

Предисловие

Поздравляем Вас с приобретением автомобиля SUBARU. Настоящее руководство по эксплуатации содержит всю необходимую информацию для поддержания Вашего автомобиля SUBARU в отличном состоянии и обеспечения надлежащей работы системы снижения токсичности отработавших газов. Мы настоятельно рекомендуем Вам внимательно ознакомиться с настоящим руководством, так как это поможет Вам лучше понять устройство и работу Вашего автомобиля. За дополнительной информацией, не вошедшей в настоящее руководство и касающейся особенностей ремонта, обслуживания и регулировок автомобиля, Вы можете всегда обратиться к дилеру SUBARU, у которого Вы приобрели свой автомобиль, или к ближайшему дилеру SUBARU.

Вся информация, технические характеристики и иллюстрации, содержащиеся в настоящем руководстве, действительны на момент его публикации. Компания SUBARU CORPORATION сохраняет за собой право вносить изменения в технические характеристики и конструкцию автомобиля без предварительного уведомления о таких изменениях, а также без принятия на себя обязательств по внесению таких же или аналогичных изменений в ранее проданные автомобили. Настоящее руководство по эксплуатации применяется для всех модификаций модели и содержит описание всего оборудования, включая дополнительное, устанавливаемое на заводе-изготовителе в качестве опций, поэтому некоторые разъяснения могут касаться оборудования, не установленного на Вашем автомобиле.

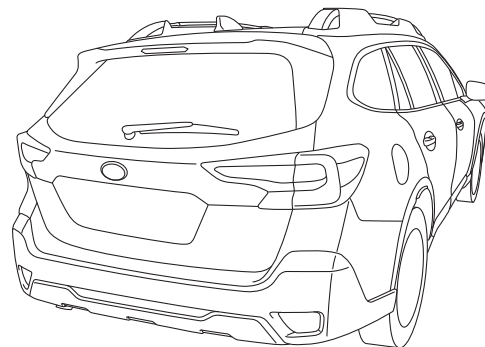
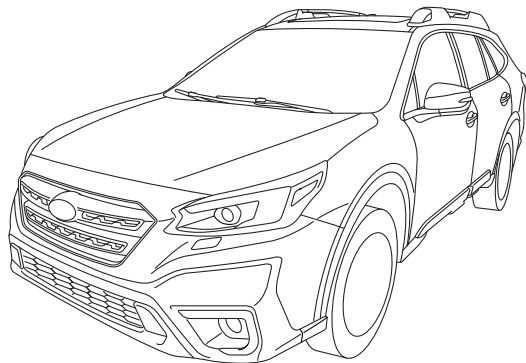
Оставьте, пожалуйста, данное руководство в автомобиле при его последующей продаже. Новому владельцу также потребуются содержащаяся в нем информация.

ПРИМЕЧАНИЕ: Термин “дилер SUBARU” обозначает любого официального дилера SUBARU.

Компания SUBARU CORPORATION, ТОКИО, ЯПОНИЯ

Товарный знак “SUBARU” и логотип с изображением созвездия из шести звезд являются торговыми марками компании SUBARU CORPORATION.
© SUBARU CORPORATION, 2021

В настоящем руководстве описываются автомобили с левосторонним управлением, с бензиновыми двигателями без турбонаддува, оборудованные бесступенчатой трансмиссией (CVT).



Оглавление

Введение	1	
Иллюстрированные указатели	15	
Сиденья, ремни и подушки безопасности	29	Глава 1
Ключи, замки и стеклоподъемники	127	Глава 2
Контрольные приборы и органы управления автомобилем	175	Глава 3
Система климат-контроля	297	Глава 4
Аудиосистема	317	Глава 5
Оборудование салона	319	Глава 6
Запуск двигателя и управление автомобилем	341	Глава 7
Советы по вождению	445	Глава 8
Порядок действий в экстренных ситуациях	479	Глава 9
Уход за внешним видом автомобиля	507	Глава 10
Техническое обслуживание и ремонт	515	Глава 11
Технические характеристики	567	Глава 12
Дополнительная информация	581	Глава 13
Алфавитный указатель	593	Глава 14

Гарантийные обязательства	2	Управление автомобилем в состоянии усталости или сонливости	10
Порядок использования настоящего руководства по эксплуатации	2	Переоборудование автомобиля	10
Использование руководства по эксплуатации Вашего автомобиля	2	Управление автомобилем и мобильный телефон	11
Предупреждающие надписи	3	Управление автомобилем, оборудованным системой навигации	11
Предупреждающий знак	4	Перевозка животных	11
Перечень сокращений	4	Давление в шинах	12
Знаки, применяющиеся в Вашем автомобиле	5	Движение по дорогам и по бездорожью	12
Меры предосторожности и обеспечения безопасности при управлении автомобилем	5	Крепление аксессуаров	12
Ремни и подушки безопасности	5	Общие сведения	13
Обеспечение безопасности детей	6	Индикатор переключения передачи	13
Отработавшие газы двигателя (угарный газ)	8	Директива ЕС по аккумуляторным батареям и элементам питания 2006/66/ЕС	13
Управление автомобилем и алкоголь	9	Уровень шумов внутри автомобиля (законодательство Таможенного Союза)	14
Управление автомобилем и лекарственные препараты	9		

Гарантийные обязательства

Подробное описание гарантийных обязательств, включающее случаи, на которые распространяется гарантия, и исключения из них, содержится в “Гарантийной книжке”. Пожалуйста, внимательно ознакомьтесь с условиями гарантии.

Порядок использования настоящего руководства по эксплуатации

■ Использование руководства по эксплуатации Вашего автомобиля

Перед эксплуатацией автомобиля внимательно ознакомьтесь с настоящим руководством. Соблюдение изложенных в нем правил эксплуатации обеспечит Вашу безопасность и продлит срок службы Вашего автомобиля. Несоблюдение этих правил может привести к серьезным травмам и повреждениям Вашего автомобиля.

Настоящее руководство содержит 14 глав. Каждая глава начинается с краткого оглавления, что позволит Вам быстро определить, содержится ли в ней необходимая Вам информация.

Введение

В данной главе приводятся общие сведения, с которыми необходимо ознакомиться до начала вождения.

Иллюстрированные указатели

В данной главе приводится информация о расположении деталей автомобиля, снабженная иллюстрациями.

Глава 1. Сиденья, ремни и подушки безопасности

В данной главе содержатся правила пользования сиденьями и ремнями безопасности, а также меры предосторожности при обращении с подушками безопасности.

Глава 2. Ключи, замки и стеклоподъемники

В данной главе приводится порядок обращения с ключами, замками и окнами автомобиля.

Глава 3. Контрольные приборы и органы управления автомобилем

В данной главе содержится информация о показаниях индикаторов, указателей и контрольно-измерительных приборов, а также порядок использования органов управления и других переключателей.

Глава 4. Система климат-контроля

В данной главе приводится информация по работе с системой климат-контроля.

Глава 5. Аудиосистема

В данной главе приводится информация об аудиосистеме Вашего автомобиля.

Глава 6. Оборудование салона

В данной главе описывается порядок использования оборудования, установленного в салоне Вашего автомобиля.

Глава 7. Запуск двигателя и управление автомобилем

В данной главе приводится информация по запуску двигателя и управлению Вашим автомобилем.

Глава 8. Советы по вождению

В данной главе содержится информация об особенностях управления Вашим автомобилем в различных условиях, а также даются некоторые советы по безопасному вождению.

Глава 9. Порядок действий в экстренных ситуациях

В данной главе описывается порядок действий при различных неисправностях, например при проколе шины, перегреве двигателя и т. д.

Глава 10. Уход за внешним видом автомобиля

В данной главе даются рекомендации по поддержанию прекрасного внешнего вида Вашего автомобиля.

Глава 11. Техническое обслуживание и ремонт

В данной главе содержится информация о сроках проведения планового технического обслуживания Вашего автомобиля у официального дилера SUBARU, а также даются рекомендации по поддержанию автомобиля в исправном состоянии.

Глава 12. Технические характеристики

В данной главе приводятся размеры, информация о заправочных емкостях и другие технические характеристики Вашего автомобиля.

Глава 13. Дополнительная информация

В данной главе приводится дополнительная информация, предоставление которой обязательно в некоторых странах.

Глава 14. Алфавитный указатель

Указатель представляет собой алфавитный перечень содержимого настоящего руководства. Он поможет Вам быстро отыскать необходимую информацию.

Для моделей с системой EyeSight

За подробной информацией о системе EyeSight обратитесь к дополнению к руководству по эксплуатации автомобиля по системе EyeSight.

В зависимости от комплектации автомобиль, приведенный на иллюстрации, может отличаться от Вашего автомобиля с точки зрения установленного на нем оборудования.

■ Предупреждающие надписи

В настоящем руководстве неоднократно встречаются надписи ВНИМАНИЕ, ОСТОРОЖНО и ПРИМЕЧАНИЕ.

Эти надписи предупреждают Вас о потенциально опасных ситуациях, при которых Вы или другие лица могут получить травмы.

Просим Вас внимательно прочитать информацию, приведенную под предупреждающими надписями, равно как и остальные части настоящего руководства. Это поможет Вам лучше усвоить принципы безопасной эксплуатации Вашего автомобиля.

ВНИМАНИЕ

Предупреждающая надпись **ВНИМАНИЕ** обращает Ваше внимание на ситуацию, игнорирование которой может привести к серьезным травмам или даже смертельному исходу.

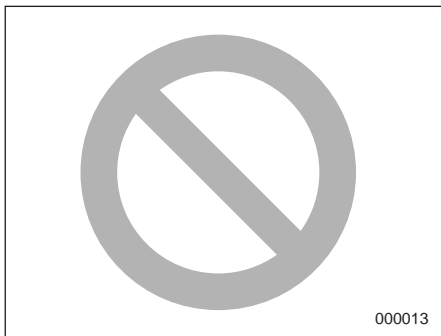
ОСТОРОЖНО

Предупреждающая надпись **ОСТОРОЖНО** указывает на ситуацию, игнорирование которой может повлечь за собой повреждение автомобиля, травму или совокупность перечисленного.

ПРИМЕЧАНИЕ

В ПРИМЕЧАНИЯХ содержатся советы или информация о том, как оптимально эксплуатировать Ваш автомобиль.

■ Предупреждающий знак



В руководстве будет встречаться круг, перечеркнутый наклонной чертой. В зависимости от контекста этот знак означает “Запрещается” или “Не допускается”.

■ Перечень сокращений

В настоящем руководстве Вы можете обнаружить некоторые сокращения. Значения этих сокращений содержатся в приведенной ниже таблице.

Сокращение	Значение
ABS	Антиблокировочная система тормозов
A/C	Кондиционер воздуха
ADB	Система адаптивного дальнего света
ALR	Автоматическая блокировка натяжителя ремня безопасности
AVH	Функция автоматического удержания автомобиля
AWD	Полный привод
BSD	Функция обнаружения помех в слепых зонах
CVT	Бесступенчатая трансмиссия
EBD	Электронное распределение тормозного усилия
ELR	Аварийная блокировка натяжителя ремня безопасности
GPS	Глобальная система определения местоположения

Сокращение	Значение
LCA	Функция помощи при смене полосы движения
LED	Светодиод
MPW	Максимально допустимая масса
OBD	Система бортовой диагностики
RAB	Система автоматического торможения при движении задним ходом
RCTA	Функция предупреждения о движении позади автомобиля в поперечном направлении
Rear MPAW	Максимально допустимая нагрузка на заднюю ось
RON	Октановое число, определенное по исследовательскому методу
SI-DRIVE	SUBARU Intelligent Drive (Интеллектуальный привод SUBARU)
SRH	Адаптивные поворотные фары
SRS	Дополнительная удерживающая система
SRVD	Система обнаружения транспортных средств позади автомобиля

Сокращение	Значение
TPMS	Система мониторинга давления воздуха в шинах

Знаки, применяющиеся в Вашем автомобиле

Ниже приведено разъяснение значения знаков, применяющихся в Вашем автомобиле.

За информацией о предупреждающих и контрольных лампах обратитесь к разделу “Предупреждающие и контрольные лампы” 25.

Знак	Значение
	ВНИМАНИЕ
	ОСТОРОЖНО
	Внимательно ознакомьтесь с данными инструкциями
	Наденьте защитные очки
	Электролит содержит серную кислоту
	Беречь от детей!
	Беречь от огня!
	Взрывоопасно!

Меры предосторожности и обеспечения безопасности при управлении автомобилем

■ Ремни и подушки безопасности

ВНИМАНИЕ

- Все люди, находящиеся в автомобиле, должны пристегиваться ремнями безопасности ДО начала движения автомобиля. В противном случае при резком торможении или аварии возрастает риск получения серьезных травм.
- Для обеспечения максимальной защиты в аварийной ситуации водитель и все пассажиры, находясь в автомобиле, должны быть всегда пристегнуты ремнями безопасности. Наличие подушек безопасности не отменяет необходимость пристегиваться ремнями безопасности. Подушки безопасности обеспечивают наиболее оптимальную защиту водителя и пассажиров при серьезной аварии только в сочетании с ремнями безопасности.

Игнорирование требования пристегиваться ремнями безопасности повышает риск получения серьезных травм или смертельного исхода при аварии, даже если Ваш автомобиль оборудован подушками безопасности.

- Подушка безопасности раскрывается с очень большой скоростью и силой. Неправильное положение водителя или пассажира может привести к серьезным травмам при срабатывании подушки безопасности. Для раскрытия подушки безопасности требуется достаточное пространство, поэтому водитель должен всегда сидеть прямо, плотно прижавшись к спинке сиденья, как можно дальше от рулевого колеса, но сохраняя при этом полный контроль над автомобилем. Пассажиру переднего сиденья рекомендуется отодвинуть свое сиденье как можно дальше назад и также сидеть прямо, плотно прижавшись к спинке сиденья.

Касательно инструкций и мер предосторожности внимательно прочтите следующие разделы.

- Касательно системы ремней безопасности обратитесь к разделу “Ремни безопасности” ¶50.
- Касательно системы подушек безопасности обратитесь к разделу “Подушки безопасности SRS (подушки безопасности дополнительной удерживающей системы)” ¶92.

■ Обеспечение безопасности детей

ВНИМАНИЕ

- Во время движения автомобиля нельзя держать ребенка на коленях или на руках. При аварии пассажир не сможет защитить ребенка от травм, так как ребенок будет зажат между пассажиром и другими предметами, находящимися в салоне автомобиля.
- Грудные и маленькие дети должны перевозиться только в детских удерживающих устройствах, закрепленных на ЗАДНЕМ сиденье. Детское удерживающее устройство должно соответствовать возрасту, росту и

весу ребенка. Если ребенок слишком большой для специального детского удерживающего устройства, то фиксация его положения на ЗАДНЕМ сиденье при движении должна осуществляться ремнями безопасности. Согласно статистике автотранспортных происшествий, детский травматизм значительно ниже при размещении ребенка не на переднем, а на заднем сиденье. Не позволяйте ребенку вставать на сиденье или находиться на нем на коленях.

- Всегда закрепляйте ребенка возрастом 12 лет и менее и ростом 1,5 м и менее на ЗАДНЕМ сиденье, либо в детском удерживающем устройстве, либо штатными ремнями безопасности. Подушки безопасности срабатывают очень быстро и раскрываются с большой силой, что может привести к травмам ребенка и даже его гибели, если возраст ребенка составляет 12 лет и менее, рост 1,5 м и менее, а положение ребенка при перевозке не зафиксировано либо зафиксировано плохо. Дети легче и физически слабее взрослых, поэтому они подвер-

жены большему риску получения травм при раскрытии подушки безопасности.



102078

Предупреждающая наклейка
А) ПОДУШКА БЕЗОПАСНОСТИ.

⚠ ВНИМАНИЕ

- **НИКОГДА** не устанавливайте детское удерживающее устройство, предназначенное для перевозки детей лицом назад, на сиденье, перед которым установлена АКТИВНАЯ ПОДУШКА БЕЗОПАСНОСТИ, это может привести к ГИБЕЛИ или СЕРЬЕЗНОЙ ТРАВМЕ РЕБЕНКА.
- Когда ребенок находится на заднем сиденье, обязательно переведите механизм блокировки дверей от детей в положение “LOCK”. Если ребенок случайно откроет дверь и выпадет из автомобиля, он может получить серьезные травмы. См. раздел “Механизм блокировки дверей от детей” ¶156.
- При перевозке детей стеклоподъемники пассажирских дверей должны быть заблокированы. В противном случае ребенок может привести в действие электростеклоподъемник и получить травму. См. раздел “Окна” ¶156.
- Никогда не оставляйте детей, взрослых или животных в автомобиле без присмотра. Их слу-

чайные действия могут привести автомобиль в движение, в результате чего и они сами, и окружающие могут получить травмы. Следует также помнить, что в жаркие или солнечные дни температура в закрытом автомобиле может быстро повыситься и вызвать у них тепловой удар или даже привести к смертельному исходу.

- Покидая автомобиль, закройте все окна и закройте все двери.
- В моделях с электроприводом дверцы багажного отсека эта дверца движется со значительным усилием. В случае защемления или удара кого-либо дверцей багажного отсека возможно получение травмы, поэтому соблюдайте следующие меры предосторожности.
 - Перед включением электропривода дверцы багажного отсека убедитесь в отсутствии вблизи нее детей.
 - Не позволяйте детям включать электропривод дверцы багажного отсека.

Касательно инструкций и мер предосторожности внимательно прочтите следующие разделы.

- Касательно системы ремней безопасности обратитесь к разделу “Ремни безопасности” 50.
- Касательно системы детских удерживающих устройств обратитесь к разделу “Детские удерживающие устройства” 65.
- Касательно системы подушек безопасности обратитесь к разделу “Подушки безопасности SRS (подушки безопасности дополнительной удерживающей системы)” 92.
- Касательно электропривода дверцы багажного отсека обратитесь к разделу “Дверца багажного отсека с электроприводом” 160.

■ Отработавшие газы двигателя (угарный газ)

ВНИМАНИЕ

- Избегайте вдыхания отработавших газов двигателя. Отработавшие газы двигателя содержат окись углерода — угарный газ, не имеющий цвета и запаха, вдыхание которого является опасным и даже может вызвать летальный исход.
- Поддерживая выпускную систему двигателя в исправном состоянии, Вы предотвратите попадание отработавших газов внутрь автомобиля.
- Не допускайте работы двигателя в закрытом помещении, например в гараже, за исключением кратковременных периодов во время въезда и выезда.
- Избегайте длительного нахождения в припаркованном автомобиле с работающим двигателем. Если такая ситуация неизбежна, обеспечьте подачу в автомобиль свежего воздуха, включив вентилятор.

- Для обеспечения нормальной работы системы вентиляции следите за тем, чтобы передняя решетка воздухозаборника системы вентиляции всегда была очищена от снега, листьев и других предметов, препятствующих поступлению воздуха.
- При любом подозрении на то, что отработавшие газы попадают в салон автомобиля, примите срочные меры по выявлению и устранению проблемы. Если Вам все же необходимо совершить поездку, полностью откройте все окна автомобиля.
- Для предотвращения попадания в салон автомобиля отработавших газов следите за тем, чтобы при движении дверца багажного отсека была закрытой.

■ Управление автомобилем и алкоголь

ВНИМАНИЕ

Управление автомобилем после приема алкоголя — очень опасно. Алкоголь в крови замедляет Вашу реакцию, ухудшает восприятие и оценку обстановки, ослабляет внимание. Если Вы управляете автомобилем после употребления даже незначительного количества алкоголя, то вероятность аварии, в результате которой Вы, пассажиры Вашего автомобиля или окружающие могут получить серьезные травмы или погибнуть, возрастает. Кроме того, алкоголь может увеличить степень тяжести травмы, полученной Вами в результате аварии.

Воздержитесь от управления автомобилем после употребления спиртных напитков.

Управление автомобилем в нетрезвом состоянии — одна из наиболее частых причин дорожно-транспортных происшествий. Поскольку алкоголь действует на людей по-разному, возможно, что после его употребления Вы утратите

навыки безопасного вождения, даже если уровень алкоголя в Вашей крови не превышает допустимого законом уровня. Самое безопасное для Вас — это никогда не садиться за руль после приема спиртных напитков.

■ Управление автомобилем и лекарственные препараты

ВНИМАНИЕ

Существуют некоторые виды лекарственных препаратов (продающиеся как по рецепту, так и без него), которые могут замедлить Вашу реакцию, ухудшить восприятие и оценку окружающей обстановки и ослабить внимание. Управляя автомобилем после приема подобных лекарственных препаратов, Вы увеличиваете вероятность аварии, в результате которой Вы, пассажиры Вашего автомобиля или окружающие могут получить серьезные травмы или погибнуть.

Если Вы принимаете какие-либо лекарственные препараты, обязательно проконсультируйтесь с лечащим врачом или фармацевтом или уточните в

инструкции, прилагаемой к лекарству, не скажется ли его прием на Вашей способности управлять автомобилем. Не садитесь за руль после приема каких-либо лекарственных препаратов, вызывающих сонливость или оказывающих иное негативное влияние на Ваши навыки безопасного вождения. Если прием каких-либо лекарственных препаратов обусловлен состоянием Вашего здоровья, проконсультируйтесь с лечащим врачом по поводу их возможного воздействия.

Никогда не садитесь за руль автомобиля, если находитесь под действием каких-либо запрещенных препаратов, влияющих на деятельность головного мозга. Для Вашего же здоровья и благополучия мы настоятельно рекомендуем Вам не принимать таких препаратов, а при сформировавшейся наркотической зависимости — пройти соответствующий курс лечения.

■ Управление автомобилем в состоянии усталости или сонливости

ВНИМАНИЕ

Когда Вы устали или находитесь в состоянии сонливости, Ваша реакция замедляется, восприятие и оценка окружающей обстановки ухудшаются, внимание ослаблено. При управлении автомобилем в этом состоянии может увеличиться вероятность того, что Вы, пассажиры Вашего автомобиля или окружающие могут попасть в серьезную аварию.

Если Вы устали или Вам хочется спать, прервите поездку, найдите безопасное место и хорошо отдохните. Во время длительных поездок Вам время от времени следует делать остановки для отдыха. По возможности управляйте автомобилем поочередно с кем-либо еще.

■ Переоборудование автомобиля

ВНИМАНИЕ

Не снимайте оригинальный блок системы навигации и/или аудиосистемы SUBARU. Это может привести к неработоспособности следующих систем и функций.

- Дисплей комбинации приборов (цветной жидкокристаллический дисплей).
- Изображение с камеры заднего вида и вспомогательные линии.
- Настройки автомобиля.
- Система климат-контроля.
- Подогрев передних сидений.
- Часы.

ОСТОРОЖНО

Запрещается вносить изменения в конструкцию Вашего автомобиля. Конструктивные изменения могут негативным образом сказаться на его эксплуатационных характеристиках, безопасности и сроке службы, а также повлечь за собой нарушение установленных государством нормативов. Кроме того, на повреждения или проблемы в работе, явившиеся следствием конструктивных изменений Вашего автомобиля, гарантия может не распространяться.

■ Управление автомобилем и мобильный телефон

ОСТОРОЖНО

Не ведите телефонных разговоров во время управления автомобилем. Это может отвлечь Ваше внимание и привести к аварии. Для разговора по мобильному телефону Вам следует съехать с дороги и припарковаться в безопасном месте. Законы некоторых стран разрешают использовать при управлении автомобилем только телефоны с системой громкой связи.

■ Управление автомобилем, оборудованным системой навигации

ВНИМАНИЕ

Во время поездок с использованием системы навигации основное внимание водителя должно быть сосредоточено на управлении автомобилем. Управляя автомобилем, не следует пользоваться органами управления системой навигации. Снижение внимания к управлению автомобилем может привести к аварии. Если Вам необходимо воспользоваться органами управления системой навигации, то следует съехать с дороги и припарковаться в безопасном месте.

■ Перевозка животных

При перевозке животных необходимо позаботиться о том, чтобы они не отвлекли Ваше внимание и не мешали Вам управлять автомобилем. В случае столкновения или резкой остановки автомобиля перемещение животных или клеток с животными по его салону может нанести травмы и Вам, и пассажирам Вашего автомобиля. Кроме того, при таких обстоятельствах могут пострадать и сами животные, поэтому их положение в салоне автомобиля при перевозке должно быть зафиксировано. Зафиксируйте Вашего питомца с помощью специального ошейника для перевозок, который можно закрепить на заднем сиденье, используя ремень безопасности. Или используйте контейнер для перевозки животных, закрепив его на заднем сиденье, пропустив ремень безопасности через ручку для переноски контейнера. Никогда не перевозите животных или контейнеры с ними на сиденье переднего пассажира Вашего автомобиля, даже если их положение зафиксировано. За дополнительной информацией обращайтесь к ветеринару, наблюдающему Ваших питомцев, в местное общество защиты животных или в зоомагазин.

■ Давление в шинах

Не реже одного раза в месяц, а также перед каждой дальней поездкой проверьте и при необходимости регулируйте давление воздуха в каждой шине, включая шину запасного колеса (если установлено).

Давление следует проверять только в холодных шинах. Используя для измерений манометр, отрегулируйте давление в шинах в соответствии с нормативными величинами, приведенными в табличке нормативных величин давления в шинах. За более подробной информацией обратитесь к разделу “Шины и диски” ☞ 541.

ВНИМАНИЕ

Движение на высоких скоростях при очень низком давлении в шинах может привести к сильной деформации и быстрому нагреву шин. Резкое повышение температуры может привести к расслоению протектора и разрушению шины. Возникшая в результате этого потеря контроля над автомобилем может стать причиной аварии.

■ Движение по дорогам и по бездорожью

Ваш автомобиль относится к классу кроссоверов. Кроссоверы имеют значительно большую склонность к опрокидыванию, чем обычные типы автомобилей. Ваш автомобиль имеет больший дорожный просвет и более высокий центр тяжести, чем обычные легковые автомобили, что повышает вероятность его опрокидывания. Кроме того, управление Вашим автомобилем и выполнение различных маневров отличаются от других легковых автомобилей. В связи с этим, во избежание получения серьезных травм или смертельного исхода, вызванных потерей контроля над автомобилем, его опрокидыванием и прочими авариями, пожалуйста, внимательно прочтите указанный ниже раздел и следуйте содержащимся в нем инструкциям и мерам предосторожности. См. раздел “Вождение в условиях бездорожья” ☞ 454.

■ Крепление аксессуаров

ВНИМАНИЕ

- Не крепите никакие аксессуары, не наклеивайте ярлыки или наклейки (за исключением правильно расположенных наклеек о прохождении осмотра) на ветровое стекло. Такие предметы могут ухудшить для Вас обзор.
- Если Вам необходимо закрепить аксессуар (например, устройство для электронной оплаты проезда (ETC) или пропуск охранной системы) на ветровое стекло, мы рекомендуем Вам обратиться к дилеру SUBARU за подробной информацией о его правильном расположении.

Общие сведения

■ Индикатор переключения передачи

ОСТОРОЖНО

Показания индикатора переключения передачи являются только рекомендацией для более экономичного движения. Индикатор не информирует водителя о безопасном моменте переключения передачи. Водитель несет ответственность за соответствие переключения передач дорожной обстановке и условиям движения (например, обгон или движение на подъеме).

Индикатор помогает водителю вести автомобиль более экономично. Система определяет момент переключения передачи в зависимости от условий движения и информирует водителя при помощи индикатора на комбинации приборов. За более подробной информацией обратитесь к разделу “Индикатор переключения передачи” 358.

ПРИМЕЧАНИЕ

Обычно индикатор переключения передачи предоставляет рекомендации для более экономичного движения, кроме того, он может предотвратить остановку двигателя на низких частотах вращения коленчатого вала.

Директива ЕС по аккумуляторным батареям и элементам питания 2006/66/ЕС

Ниже приведен символ из Директивы ЕС по аккумуляторным батареям и элементам питания 2006/66/ЕС.

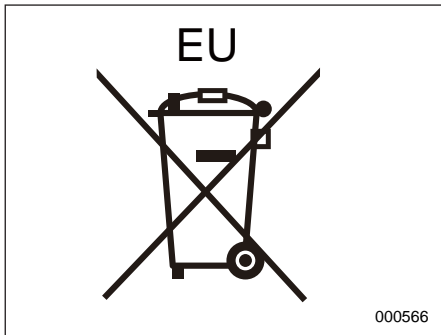
Данная Директива распространяется на сбор элементов питания, переработку утилизированных элементов питания и аккумуляторных батарей, а также запрещает утилизацию элементов питания путем их захоронения, так как они представляют опасность для окружающей среды.

На некоторых элементах питания, использующихся в Вашем автомобиле, отсутствует символ из Директивы ЕС по аккумуляторным батареям и элементам питания 2006/66/ЕС.

При утилизации элементов питания и аккумуляторных батарей, пожалуйста, изучите все местные законы и нормативные акты и строго следуйте им.

14 Уровень шумов внутри автомобиля (законодательство Таможенного Союза)

Следующие устройства, в которых используются элементы питания, не имеют приведенного ниже символа.



- Брелоки дистанционного доступа: CR2032.

Уровень шумов внутри автомобиля (законодательство Таможенного Союза)

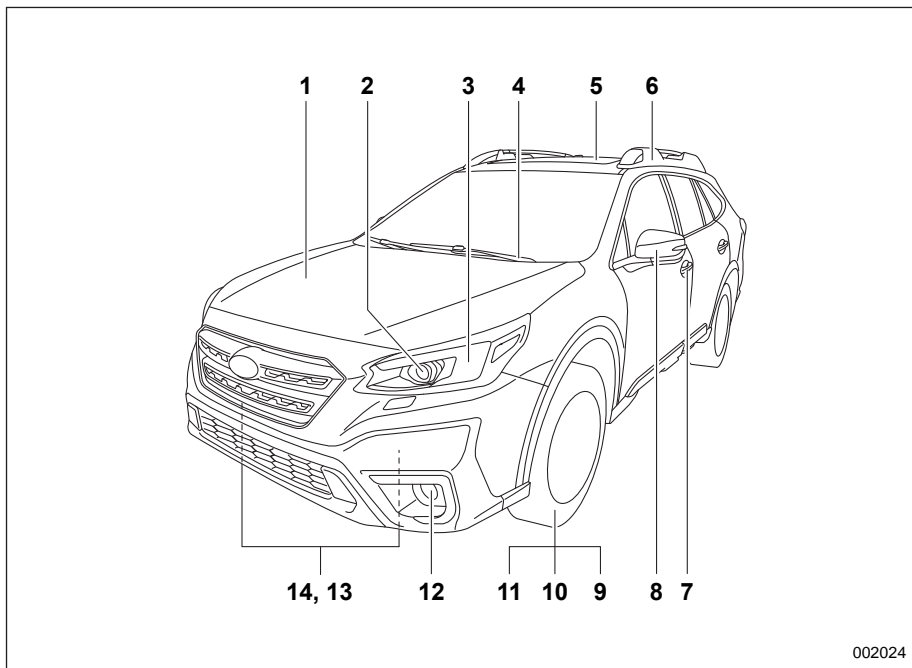
TR CU 018/2011
(ТЕХНИЧЕСКИЙ РЕГЛАМЕНТ ТАМОЖЕННОГО СОЮЗА "О безопасности колесных транспортных средств"),
Приложение №3 Пункт 2
(Требования к транспортным средствам в отношении их внутреннего шума):
Таблица 2.1. Примечание №3,
Уровень шума, измеренный при ускорении, может достигать максимального значения 81 дБА.
Ваш автомобиль не может быть использован для общественных целей (например, в качестве такси).

Иллюстрированные указатели

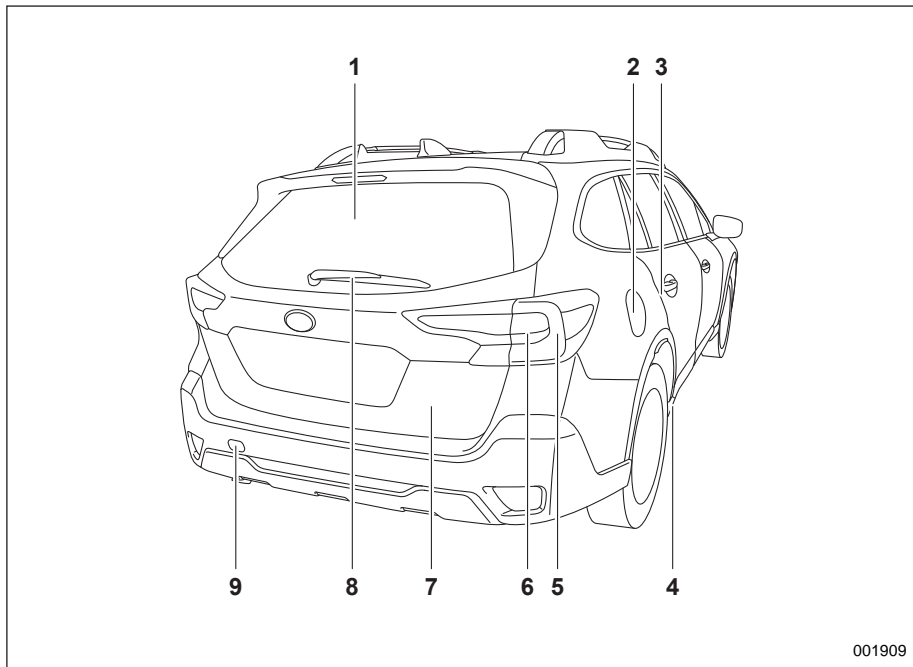
Наружные элементы автомобиля	16
Салон автомобиля	18
Панель приборов	21
Рулевое колесо	22

Рычаги/переключатели управления освещением и стеклоочистителями	23
Комбинация приборов	24
Предупреждающие и контрольные лампы	25

Наружные элементы автомобиля

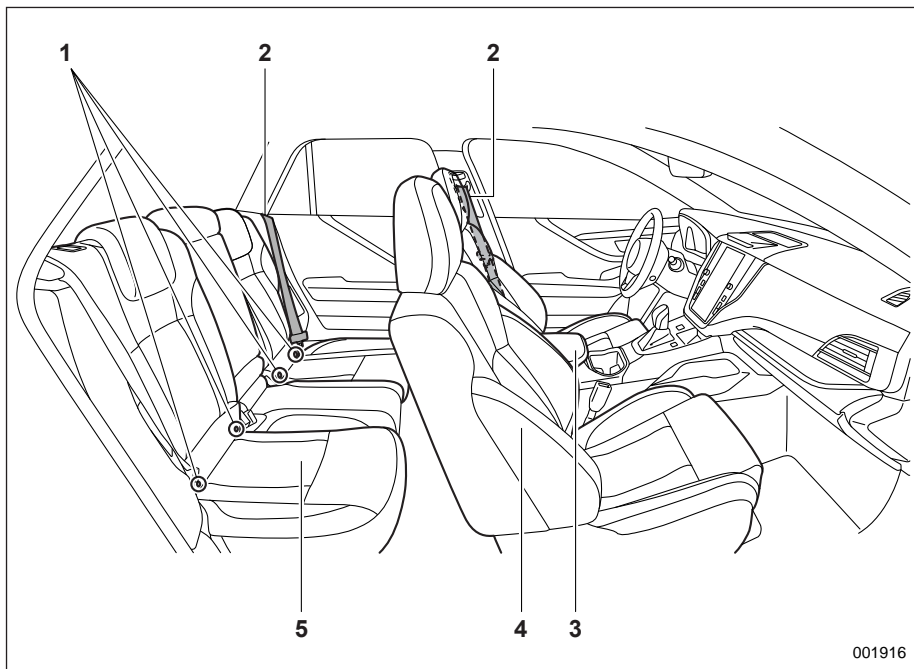


- 1) Капот двигателя (с. 526).
- 2) Осветительные приборы (с. 268, 561).
- 3) Указатели поворота (с. 279, 561).
- 4) Стеклоочиститель ветрового стекла (с. 283).
- 5) Люк в крыше (с. 171).
- 6) Рейлинги крыши (с. 464).
- 7) Дверные замки (с. 149).
- 8) Наружные зеркала (с. 290).
- 9) Давление в шинах (с. 544).
- 10) Спущенные шины (с. 484).
- 11) Цепи противоскольжения (с. 462).
- 12) Противотуманные фары (с. 277, 575).
- 13) Буксировочный крюк (с. 495).
- 14) Крепежные крюки (с. 495).



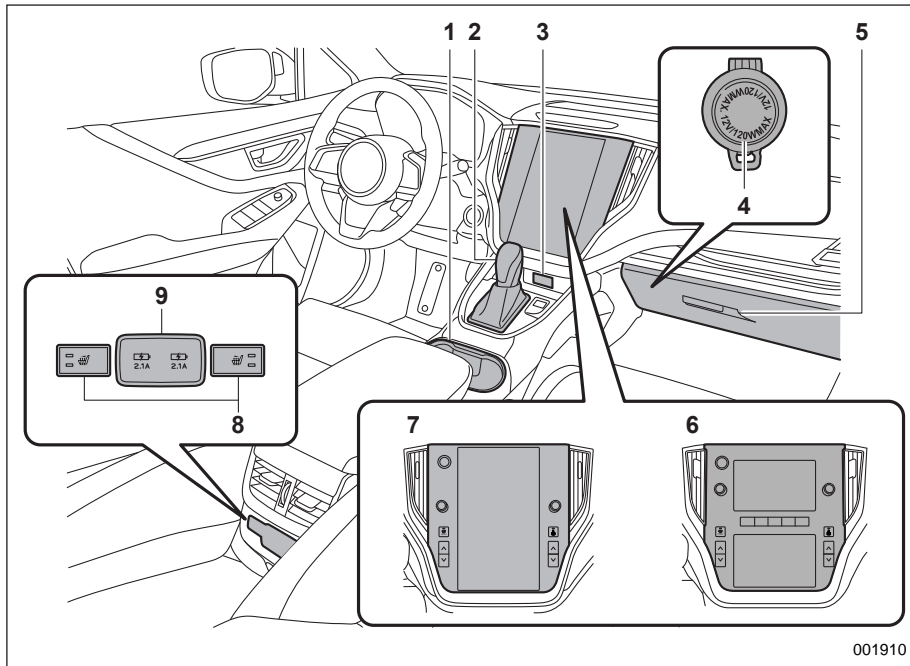
- 1) Обогреватель заднего стекла (с. 287).
- 2) Лючок и крышка топливозаправочной горловины (с. 343).
- 3) Механизмы блокировки дверей от детей (с. 156).
- 4) Крепежные отверстия (с. 495).
- 5) Осветительные приборы (с. 268, 561).
- 6) Указатели поворота (с. 279, 561).
- 7) Дверца багажного отсека (с. 159).
- 8) Стеклоочиститель заднего стекла (с. 285).
- 9) Буксировочный крюк (с. 495).

Салон автомобиля



- 1) Нижние узлы крепления детских удерживающих устройств системы ISOFIX (с. 88).
- 2) Ремни безопасности (с. 50).
- 3) Центральная консоль (с. 323).
- 4) Передние сиденья (с. 31).
- 5) Задние сиденья (с. 44).

001916

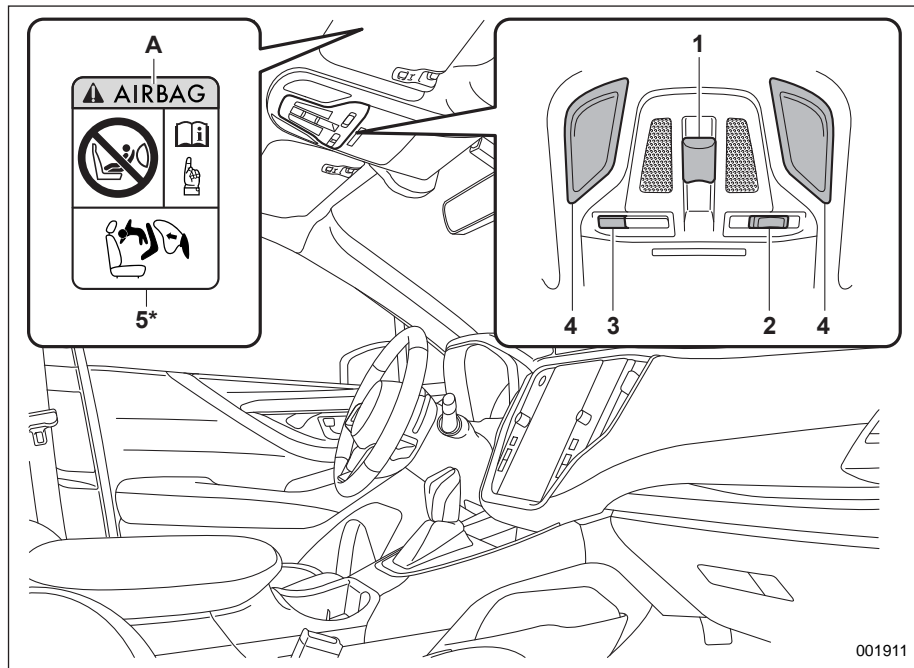


- 1) Подстаканник (с. 324).
- 2) Рычаг селектора (с. 354).
- 3) Электропитание от разъема USB (с. 328).
- 4) Розетка для подключения дополнительного электрооборудования (с. 326).
- 5) Отделение для перчаток (с. 323).
- 6) Модели с двумя 7,0-дюймовыми дисплеями*¹ (с. 254) / Система климат-контроля (с. 300) / Аудиосистема*².
- 7) Модели с 11,6-дюймовым дисплеем*¹ (с. 232) / Система климат-контроля (с. 303) / Аудиосистема*² / Система навигации*².
- 8) Переключатели подогрева задних сидений (с. 43).
- 9) Электропитание от разъема USB (с. 328).

*¹ Центральный информационный дисплей.

*² За более подробной информацией о порядке использования аудиосистемы и системы навигации (если установлена) обратитесь к отдельному руководству по эксплуатации системы навигации/аудиосистемы.

001910



- 1) Переключатель люка в крыше (с. 171).
 - 2) Переключатель включения освещения при открывании дверей (с. 321).
 - 3) Кнопка “SOS” системы ЭРА-ГЛОНАСС.
 - 4) Выключатели точечных светильников (с. 320).
 - 5) Предупреждающие наклейки для детских удерживающих устройств (с. 70).
- А) ПОДУШКА БЕЗОПАСНОСТИ.

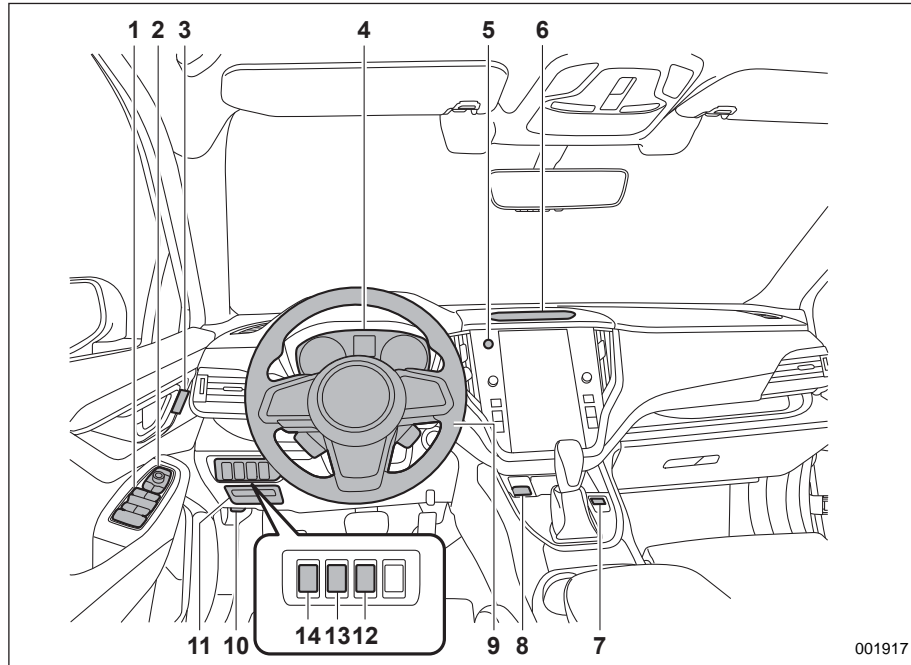
* НИКОГДА не устанавливайте детское удерживающее устройство, предназначенное для перевозки детей лицом назад, на сиденье, перед которым установлена АКТИВНАЯ ПОДУШКА БЕЗОПАСНОСТИ. Это может привести к ГИБЕЛИ или СЕРЬЕЗНОЙ ТРАВМЕ РЕБЕНКА.

ПРИМЕЧАНИЕ

- Система ЭРА-ГЛОНАСС будет доступна в России, Казахстане и Беларуси. По состоянию на апрель 2021 года полноценная услуга доступна только в России. Обратитесь к дополнению к руководству по эксплуатации автомобиля по системе ЭРА-ГЛОНАСС.
- За подробной информацией о кнопке “SOS” системы ЭРА-ГЛОНАСС обратитесь к дополнению к руководству по эксплуатации автомобиля по системе ЭРА-ГЛОНАСС.

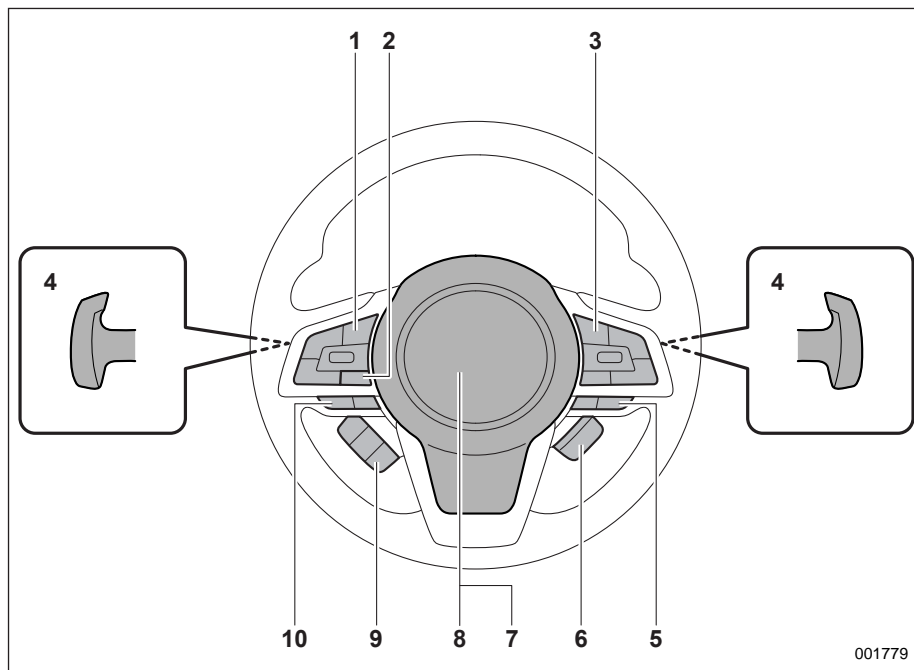
001911

Панель приборов



- 1) Переключатели электростеклоподъемников (с. 156).
- 2) Переключатель дистанционного управления наружными зеркалами (с. 290).
- 3) Кнопки регистрации положения сиденья (с. 35).
- 4) Комбинация приборов (с. 182).
- 5) Выключатель аварийной световой сигнализации (с. 181).
- 6) Камера системы мониторинга состояния водителя (с. 430).
- 7) Кнопка "VIEW" (с. 397).
- 8) Выключатель электрического стояночного тормоза (с. 378).
- 9) Рулевое колесо с регулируемым углом наклона / вылетом (с. 294).
- 10) Рычаг отпирания капота (с. 526).
- 11) Блок предохранителей (с. 559).
- 12) Выключатель функции бесконтактного открывания дверцы багажного отсека (с. 170).
- 13) Диск регулировки яркости подсветки панели приборов (с. 185).
- 14) Кнопка электропривода дверцы багажного отсека (с. 160).

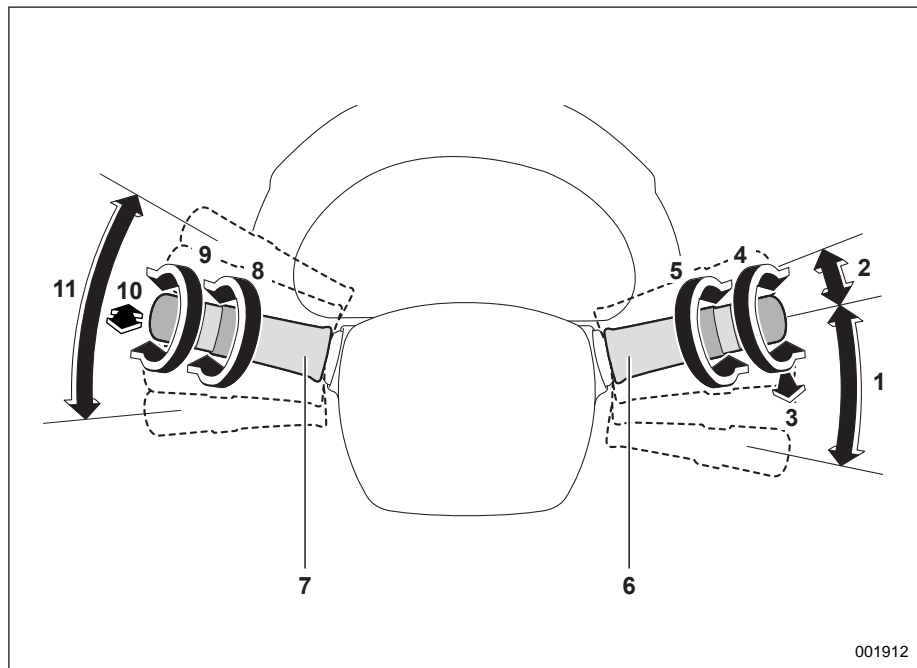
Рулевое колесо



- 1) Кнопки управления аудиосистемой на рулевом колесе*¹.
 - 2) Кнопка голосовых команд для системы голосовых команд*¹.
 - 3) Переключатели системы круиз-контроля (с. 386)*².
 - 4) Подрулевые переключатели передач (с. 357).
 - 5) Переключатели системы SI-DRIVE (с. 361) / кнопка "LIM"*².
 - 6) Выключатель подогрева рулевого колеса (с. 295).
 - 7) Подушка безопасности (с. 92).
 - 8) Звуковой сигнал (с. 296).
 - 9) Переключатели управления дисплеем комбинации приборов (цветным жидкокристаллическим дисплеем) (с. 222).
 - 10) Переключатели системы громкой связи*¹.
- *¹ За более подробной информацией о порядке использования переключателей обратитесь к отдельному руководству по эксплуатации системы навигации/аудиосистемы.
- *² Для моделей с системой EyeSight обратитесь к дополнению к руководству по эксплуатации автомобиля по системе EyeSight.

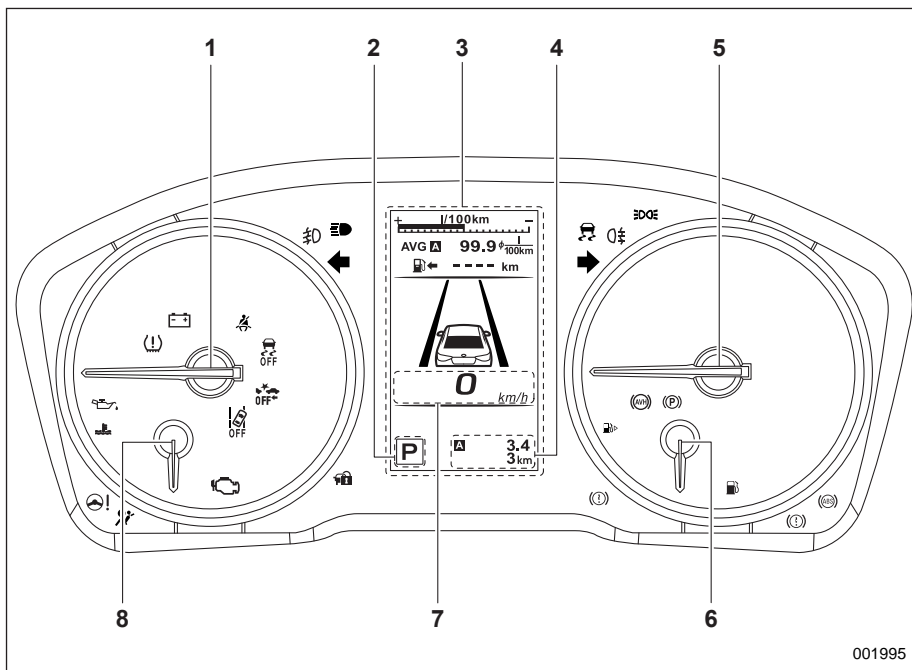
001779

Рычаги/переключатели управления освещением и стеклоочистителями



- 1) Стеклоочиститель ветрового стекла (с. 280).
- 2) Одноразовое срабатывание стеклоочистителя (с. 283).
- 3) Омыватель ветрового стекла (с. 284).
- 4) Переключатель стеклоочистителя и омывателя заднего стекла (с. 285).
- 5) Регулировка чувствительности датчика (с. 284).
- 6) Рычаг управления стеклоочистителями (с. 283).
- 7) Переключатель освещения (с. 268).
- 8) Переключатель противотуманных фар (с. 277).
- 9) Включение/выключение/автоматическое включение света фар (с. 269).
- 10) Переключатель "мигания" фарами и ближнего/дальнего света фар (с. 271).
- 11) Рычаг указателей поворота (с. 279).

Комбинация приборов



- 1) Тахометр (с. 182).
- 2) Индикатор положения рычага селектора / включенной передачи (с. 214).
- 3) Дисплей комбинации приборов (цветной жидкокристаллический дисплей) (с. 221).
- 4) Счетчик пройденного пути и одометр (с. 182).
- 5) Спидометр (с. 182).
- 6) Указатель уровня топлива (с. 184).
- 7) Цифровой экран скорости (с. 229).
- 8) Указатель температуры охлаждающей жидкости двигателя (с. 184).

Предупреждающие и контрольные лампы

Знак	Значение	Страница
	Предупреждающая лампа непристегнутого ремня безопасности	188
	Предупреждающая лампа непристегнутого ремня безопасности сиденья переднего пассажира	188
	Предупреждающая лампа непристегнутого ремня безопасности заднего сиденья	190
	Предупреждающая лампа системы подушек безопасности	191
	Контрольная лампа включения фронтальной подушки безопасности пассажира переднего сиденья	192
	Контрольная лампа выключения фронтальной подушки безопасности пассажира переднего сиденья	192

Знак	Значение	Страница
	Контрольная лампа обнаружения неисправности (контрольная лампа "Check Engine")	193
	Предупреждающая лампа разрядки аккумулятора/батареи	194
	Предупреждающая лампа низкого давления масла	194
	Предупреждающая лампа низкого уровня моторного масла	194
AT OIL TEMP	Предупреждающая лампа температуры ATF	195
	Предупреждающая лампа системы ABS	197
	Предупреждающая лампа тормозной системы (красная)	198
	Контрольная лампа электрического стояночного тормоза / предупреждающая лампа тормозной системы (желтая)	199




Знак	Значение	Страница
	Контрольная лампа электрического стояночного тормоза	200
	Контрольная лампа открытой двери	203
	Предупреждающая лампа открытого капота	203
	Предупреждающая лампа низкого уровня топлива	202
120 km/h	Предупреждающая лампа превышения скорости (если установлена)	202
AWD	Предупреждающая лампа полного привода	203
	Предупреждающая лампа усилителя рулевого управления	203
	Контрольная лампа функции автоматического удержания автомобиля	202
	Предупреждающая лампа системы VDC / контрольная лампа работы системы VDC	204

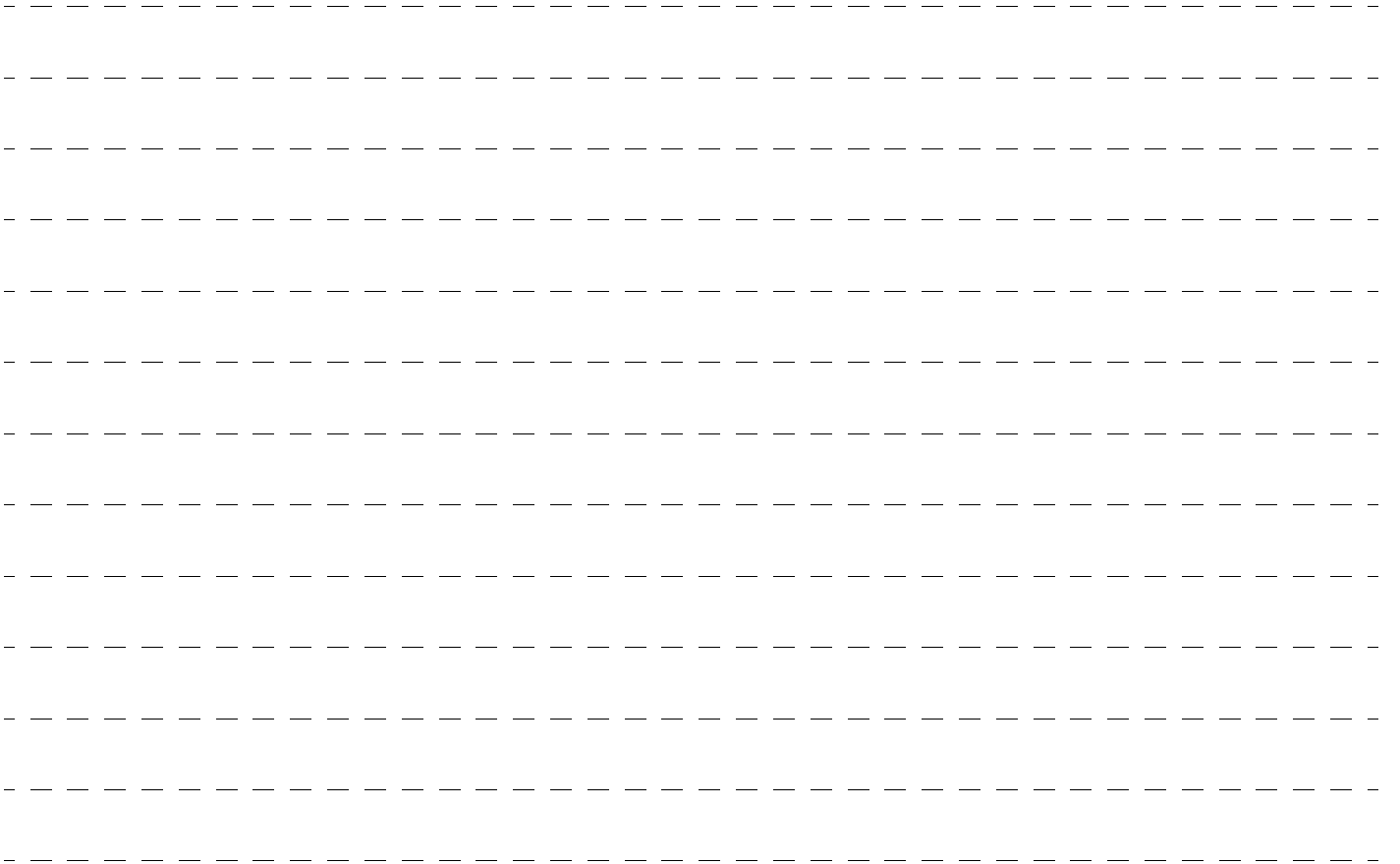
Знак	Значение	Страница
	Контрольная лампа отключения системы VDC	206
	Предупреждающая лампа ключа дистанционного доступа	206
	Контрольная лампа иммобилайзера	213
	Контрольные лампы указателей поворота	215
	Контрольная лампа дальнего света фар	215
	Предупреждающая лампа системы адаптивного дальнего света (желтая) (если установлена) / контрольная лампа системы адаптивного дальнего света (зеленая) (если установлена)	215
	Предупреждающая лампа автоматического регулятора уровня светового пучка фар	215
	Предупреждающая лампа светодиодных фар	215

Знак	Значение	Страница
	Контрольная лампа отключения системы адаптивных поворотных фар (если установлена)	216
	Предупреждающая лампа системы адаптивных поворотных фар (если установлена)	216
	Контрольная лампа противотуманных фар	216
	Контрольная лампа задних противотуманных фонарей	216
	Контрольная лампа системы круиз-контроля (если установлена)	214
	Контрольная лампа системы X-MODE	217
	Контрольная лампа функции контроля спуска под уклон	218
	Контрольная лампа света фар	216

Знак	Значение	Страница
	Предупреждающая лампа низкого давления воздуха в шинах (если установлена)	195
	Предупреждающая лампа низкого уровня стеклоомывающей жидкости	203
	Контрольная лампа отключения системы автоматического запуска/остановки двигателя	217
	Контрольная лампа системы автоматического запуска/остановки двигателя (зеленая)	217
	Предупреждающая лампа системы автоматического запуска/остановки двигателя (желтая)	216
	Контрольная лампа отсутствия активности системы автоматического запуска/остановки двигателя	217
	Предупреждающая лампа системы SRVD (если установлена)	218

Знак	Значение	Страница
	Контрольная лампа отключения системы SRVD (если установлена)	218
	Контрольная лампа режима "Intelligent" (I)	213
	Контрольная лампа режима "Sport" (S)	213
	Предупреждающая лампа возможного обледенения дорожного покрытия	218
	Предупреждающая лампа системы RAB (если установлена)	219
	Контрольная лампа отключения системы RAB (если установлена)	219
	Предупреждающая лампа бензинового сажевого фильтра (если установлен)	219
	Контрольная лампа отключения звукового предупреждающего сигнала сонара (если предусмотрено)	220

Знак	Значение	Страница
	Контрольная лампа работы системы мониторинга состояния водителя (зеленая) (если установлена)	220
	Предупреждающая лампа системы мониторинга состояния водителя (желтая) (если установлена)	220
	Контрольная лампа отключения системы мониторинга состояния водителя (если установлена)	220
	Контрольная лампа временной остановки работы системы мониторинга состояния водителя (если установлена)	220



Сиденья, ремни и подушки безопасности

Передние сиденья	31	Контроль за состоянием системы	63
Электропривод регулировки положения сиденья	34	Техническое обслуживание системы	63
Регулировка подголовника	40	Меры предосторожности при переоборудовании автомобиля	64
Подогрев сидений (если установлен)	42	Напоминание о наличии пассажиров или багажа на заднем сиденье	64
Подогрев передних сидений	43	Детские удерживающие устройства	65
Подогрев задних сидений	43	Меры предосторожности	65
Задние сиденья	44	Рекомендации по безопасности при установке детских удерживающих устройств	67
Регулировка угла наклона спинки сиденья	44	Места установки детских удерживающих устройств	67
Складывание спинок задних сидений	45	Подбор детского удерживающего устройства	70
Регулировка подголовника	47	Только для моделей с контрольной лампой включения/выключения фронтальной подушки безопасности пассажира переднего сиденья — при установке детских удерживающих устройств на сиденье переднего пассажира	75
Подлокотник	50	Только для моделей без контрольной лампы включения/выключения фронтальной подушки безопасности пассажира переднего сиденья — при установке детских удерживающих устройств на сиденье переднего пассажира	78
Ремни безопасности	50	Установка детских удерживающих устройств при помощи ремня безопасности	80
Рекомендации по надлежащему использованию ремней безопасности	50	Установка дополнительного детского сиденья или дополнительной детской подушки	86
Натяжители ремней безопасности с функцией аварийной блокировки (ELR)	53	Установка детского удерживающего устройства при помощи крепежных скоб ISOFIX	88
Предупреждающая световая и звуковая сигнализация о непристегнутых ремнях безопасности	53	Точки крепления якорного ремня	91
Контрольная лампа и звуковая сигнализация ремня безопасности заднего сиденья (если установлена)	53		
Пристегивание ремня безопасности	53		
Техническое обслуживание ремней безопасности	60		
Преднатяжители ремней безопасности	60		
Ремень безопасности с преднатяжителем плечевой лямки	61		
Ремень безопасности с преднатяжителями плечевой и поясной лямок ремня	62		

Подушки безопасности SRS

(подушки безопасности дополнительной удерживающей системы)	92
Общие меры предосторожности в отношении системы подушек безопасности	93
Общие меры предосторожности в отношении системы подушек безопасности при установке аксессуаров и любых других предметов	96
Общие меры предосторожности в отношении системы подушек безопасности для детей	98
Компоненты	101
Подушки безопасности	104

Работа системы	111
Работа подушки безопасности в подушке сиденья	116
Работа боковых подушек безопасности и подушек-шторок безопасности	117
Контроль состояния системы подушек безопасности	122
Техническое обслуживание системы подушек безопасности	124
Меры предосторожности при переоборудовании автомобиля	125

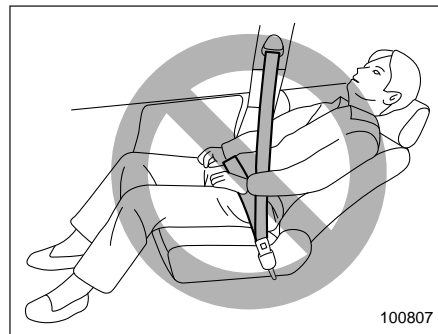
⚠ ВНИМАНИЕ

Дети возрастом 12 лет и менее и ростом 1,5 м и менее должны перевозиться только на **ЗАДНЕМ** сиденье. Причем их положение должно быть зафиксировано в зависимости от возраста, роста и веса либо в специальном детском удерживающем устройстве, либо штатными ремнями безопасности. Подушки безопасности срабатывают очень быстро и раскрываются с большой силой, что может привести к травмам ребенка и даже его гибели, если возраст ребенка составляет 12 лет и менее, рост 1,5 м и менее, а положение ребенка при перевозке не зафиксировано либо зафиксировано плохо. Дети легче и физически слабее взрослых, поэтому они подвержены большему риску получения травм при раскрытии подушки безопасности.

ВСЕ типы специальных детских удерживающих устройств (включая кресла, предназначенные для перевозки детей лицом вперед) должны всегда надежно фиксироваться на **ЗАДНЕМ** сиденье.

НИКОГДА НЕ УСТАНАВЛИВАЙТЕ ДЕТСКОЕ УДЕРЖИВАЮЩЕЕ УСТРОЙСТВО НА ПЕРЕДНЕЕ СИДЕНЬЕ. ПРИ ТАКОЙ УСТАНОВКЕ ГОЛОВА РЕБЕНКА РАСПОЛОЖЕНА СЛИШКОМ БЛИЗКО К ПОДУШКЕ БЕЗОПАСНОСТИ, ЧТО ПОВЫШАЕТ РИСК ПОЛУЧЕНИЯ ТРАВМ И ДАЖЕ СМЕРТЕЛЬНОГО ИСХОДА.

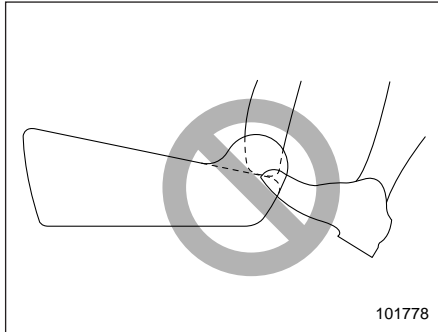
Согласно статистике автотранспортных происшествий, детский травматизм значительно ниже при размещении ребенка не на переднем, а на заднем сиденье. Инструкции и меры предосторожности, касающиеся детских удерживающих устройств, приведены в разделе “Детские удерживающие устройства” ¶65.



100807

⚠ ВНИМАНИЕ

Чтобы предотвратить соскальзывание пассажира под ремень безопасности при столкновении, во время движения автомобиля спинка сиденья должна всегда находиться в вертикальном положении. Кроме того, никогда не подкладывайте под спину пассажира подушки или другие подобные предметы. В этом случае увеличивается риск соскальзывания тела под поясную лямку ремня безопасности или ее смещения вверх на область брюшной полости. В обоих случаях возникает опасность получения серьезных повреждений внутренних органов или смертельного исхода.



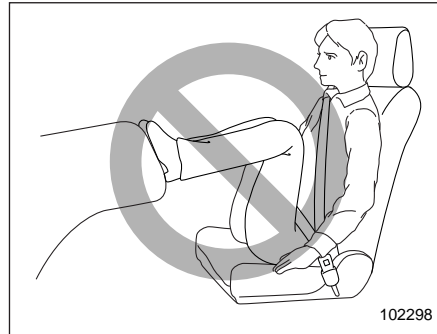
101778

⚠ ВНИМАНИЕ

Не позволяйте пассажирам заднего сиденья располагать ноги между спинкой и подушкой переднего сиденья. Это может привести к неправильной работе перечисленных ниже систем, а также стать причиной серьезной травмы.

- Система определения посадки пассажира.
- Боковые подушки безопасности.
- Подушка безопасности в подушке сиденья.
- Подогрев передних сидений (если установлен).

- Электропривод регулировки положения сиденья.



102298

⚠ ВНИМАНИЕ

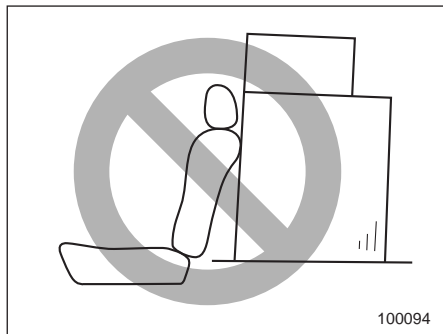
Не упирайтесь ногами в панель приборов. Это может привести к неправильной работе функции определения посадки пассажира и системы подушек безопасности и в результате стать причиной серьезной травмы или гибели в случае аварии.



102603

⚠ ВНИМАНИЕ

Максимальное натяжение ремней безопасности достигается в случае, когда спина сидящего на сиденье человека плотно прижата к спинке сиденья, установленной строго вертикально. Не подкладывайте подушки или другие предметы между пассажиром и спинкой сиденья или подушкой сиденья. В этом случае увеличивается риск соскальзывания тела под поясную лямку ремня безопасности или ее смещения вверх на область брюшной полости. В обоих случаях возникает опасность получения серьезных повреждений внутренних органов или смертельного исхода.

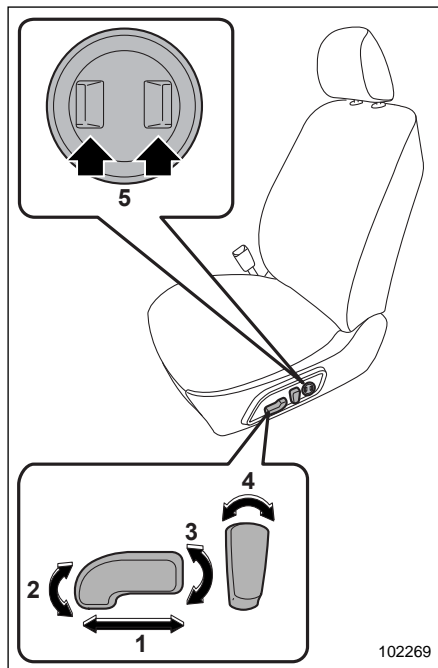


⚠ ВНИМАНИЕ

Перевозимый багаж или другой груз не должен размещаться выше спинки сиденья, так как при резкой остановке или аварии он может упасть вперед и причинить травмы пассажирам.

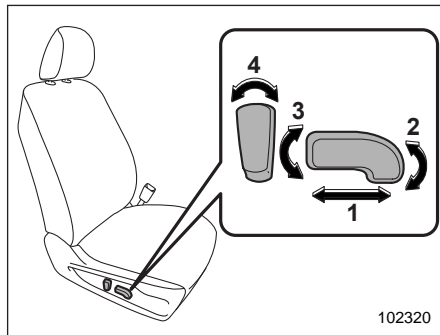
■ Электропривод регулировки положения сиденья

▼ Сиденье водителя



- 1) **Переключатель регулировки продольного положения сиденья**
Для регулировки продольного положения сиденья передвиньте переключатель регулировки вперед или назад. Во время регулировки продольного положения сиденья Вы не можете регулировать угол наклона подушки или высоту подушки сиденья.
- 2) **Переключатель регулировки угла наклона подушки сиденья**
Для регулировки угла наклона подушки сиденья потяните вверх или нажмите на переднюю часть переключателя регулировки.
- 3) **Переключатель регулировки высоты сиденья**
Для регулировки высоты сиденья потяните вверх или нажмите на заднюю часть переключателя регулировки.
- 4) **Переключатель регулировки угла наклона спинки сиденья**
Для регулировки угла наклона спинки сиденья передвиньте переключатель регулировки.
- 5) **Переключатель регулировки поясничной опоры**
Для увеличения степени поддержки нижней части спины нажмите на переднюю сторону переключателя. Для уменьшения степени поддержки нижней части спины нажмите на заднюю сторону переключателя.

▼ Сиденье переднего пассажира



- 1) **Переключатель регулировки продольного положения сиденья**
Для регулировки продольного положения сиденья передвиньте переключатель регулировки вперед или назад.
- 2) **Переключатель регулировки угла наклона подушки сиденья**
Для регулировки угла наклона подушки сиденья потяните вверх или нажмите на переднюю часть переключателя регулировки.
- 3) **Переключатель регулировки высоты сиденья**
Для регулировки высоты сиденья потяните вверх или нажмите на заднюю часть переключателя регулировки.
- 4) **Переключатель регулировки угла наклона спинки сиденья**
Для регулировки угла наклона спинки сиденья передвиньте переключатель регулировки.

▼ Функция синхронной регистрации положения сиденья водителя и наружных зеркал (если предусмотрена)

▲ ВНИМАНИЕ

- Никогда не выполняйте перечисленные ниже операции во время движения, чтобы не допустить потери контроля над автомобилем или получения травмы.
 - Регулировка положения сиденья.
 - Выбор зарегистрированного положения сиденья.
- Перед регулировкой положения сиденья или выбором зарегистрированного положения сиденья убедитесь в том, что багаж, а также руки и ноги находящихся сзади пассажиров не препятствуют работе механизмов регулировки.
- Выполняйте восстановление положения сиденья перед поездкой. При регулировке положения сиденья убедитесь в том, что рычаг селектора установлен в положение “Р”, а автомобиль установлен на стояночный тормоз. Не начинайте движение до тех пор, пока не завершится процесс установки положения сиденья.

- Если во время установки зарегистрированного положения сиденья возникают какие-либо нетипичные ситуации или неисправности, прекратите установку зарегистрированного положения сиденья, выполнив одно из следующих действий:
 - Нажмите любой из переключателей регулировки положения сиденья.
 - Нажмите кнопку “SET”.
 - Нажмите кнопку “1” или “2”.
 - Нажмите переключатель управления наружными зеркалами.


Регистрацию положения сиденья можно осуществить при помощи кнопок “1” или “2” или каждого из брелоков дистанционного доступа.

Можно зарегистрировать следующие регулировки положения сиденья и зеркал.

- Продольное положение сиденья.
- Угол наклона спинки сиденья.
- Угол наклона подушки сиденья.
- Высота сиденья.
- Угол установки наружных зеркал.
- Угол установки наружного зеркала со стороны пассажира переднего сиденья при срабатывании функции на-

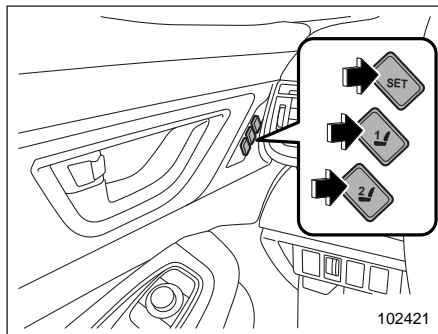
клона наружного зеркала во время движения задним ходом.

ПРИМЕЧАНИЕ

Положение сиденья также можно восстановить с помощью функции информации о пользователе системы мониторинга состояния водителя. Для этого выполните регистрацию пользователя в настройках системы мониторинга состояния водителя. См. раздел “Система мониторинга состояния водителя”  249.

▽ Регистрация положения при помощи кнопки “1” или “2”

1. Отрегулируйте положения сиденья и наружных зеркал при следующих условиях.
 - Автомобиль установлен на стояночный тормоз.
 - Замок зажигания находится в положении “ON”.
 - Рычаг селектора находится в положении “P”.



2. Для регистрации отрегулированных положений используется одна из следующих процедур.
 - Нажмите кнопку “SET”, а затем нажмите либо кнопку “1”, либо кнопку “2” до срабатывания звукового сигнала в течение 5 секунд.
 - Нажав и удерживая нажатой кнопку “SET”, нажмите либо кнопку “1”, либо кнопку “2” до срабатывания звукового сигнала в течение 5 секунд.

Раздастся однократный звуковой сигнал, подтверждающий регистрацию положения сиденья и угла установки наружного зеркала со стороны пассажира переднего сиденья.


ПРИМЕЧАНИЕ

Если для кнопки регистрируется новое положение сиденья, то предыдущее зарегистрированное положение удаляется из памяти.

- ▽ Регистрация угла установки наружного зеркала при наклоне во время движения задним ходом при помощи кнопки “1” или “2”

ОСТОРОЖНО

При регистрации угла установки наружного зеркала при наклоне во время движения задним ходом выжмите педаль тормоза.

1. Переместите рычаг селектора в положение “R”, при этом наружное зеркало со стороны пассажира переднего сиденья установится в положение наклона во время движения задним ходом.
2. Отрегулируйте угол установки наружного зеркала со стороны пассажира переднего сиденья. За более подробной информацией о настройках обратитесь к разделу “Переключатель дистанционного управления наружными зеркалами”  290.
3. Переместите рычаг селектора в положение “P”, при этом наружные

зеркала вернуться в свое изначальное положение.

4. Для регистрации отрегулированных положений используется одна из следующих процедур.
 - Нажмите кнопку “SET”, а затем нажмите либо кнопку “1”, либо кнопку “2” до срабатывания звукового сигнала в течение 5 секунд.
 - Нажав и удерживая нажатой кнопку “SET”, нажмите либо кнопку “1”, либо кнопку “2” до срабатывания звукового сигнала в течение 5 секунд.

Раздастся однократный звуковой сигнал, подтверждающий регистрацию положения сиденья и угла установки наружного зеркала со стороны пассажира переднего сиденья.

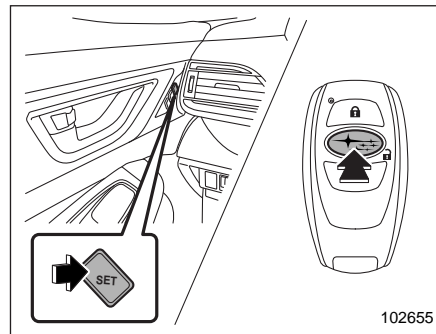
ПРИМЕЧАНИЕ

- Наружные зеркала вернуться в свое изначальное положение примерно через 9 секунд после перевода рычага селектора в любое другое положение, отличное от положения “R”.
- Заводской настройкой (настройкой по умолчанию) для данной функции является ее срабатывание только для наружного зеркала со стороны переднего пассажира. Настройки срабатывания для наружного зеркала со стороны водителя


можно изменить у дилера SUBARU. За более подробной информацией мы рекомендуем Вам обратиться к Вашему дилеру SUBARU.

▽ Регистрация положения при помощи брелока дистанционного доступа

1. Отрегулируйте регистрируемое положение при следующих условиях.
 - Автомобиль установлен на стояночный тормоз.
 - Замок зажигания находится в положении “OFF”.
 - Рычаг селектора находится в положении “P”.



2. Имея при себе брелок дистанционного доступа, нажмите и удерживайте кнопку “SET”. Затем нажмите

кнопку “” на брелоке дистанционного доступа.

Раздастся однократный звуковой сигнал, подтверждающий регистрацию положения.

ПРИМЕЧАНИЕ


При регистрации положения сиденья имейте при себе ключ дистанционного доступа, который Вы хотите зарегистрировать. Если Вы имеете при себе 2 или более ключа дистанционного доступа, регистрация может оказаться невозможной.

- ▽ Регистрация угла установки наружного зеркала при наклоне во время движения задним ходом при помощи брелока дистанционного доступа

ОСТОРОЖНО

При регистрации угла установки наружного зеркала при наклоне во время движения задним ходом выжмите педаль тормоза.

1. Переместите рычаг селектора в положение “R”, при этом наружное зеркало установятся в положение наклона во время движения задним ходом.

2. Отрегулируйте угол установки наружного зеркала. За более подробной информацией о настройках обратитесь к разделу “Переключатель дистанционного управления наружными зеркалами” $\text{\textcircled{R}}$ 290.
3. Переместите рычаг селектора в положение “P”, при этом наружные зеркала вернуться в свое изначальное положение.
4. Переведите замок зажигания в положение “OFF”.
5. Возьмите брелок дистанционного доступа и нажмите и удерживайте кнопку “SET”, а затем нажмите на брелоке дистанционного доступа кнопку “”.

Раздастся однократный звуковой сигнал, подтверждающий регистрацию угла установки наружного зеркала при наклоне во время движения задним ходом.

ПРИМЕЧАНИЕ

- Наружные зеркала вернуться в свое изначальное положение примерно через 9 секунд после перевода рычага селектора в любое другое положение, отличное от положения “R”.
- Заводской настройкой (настройкой по умолчанию) для данной функции является ее срабатывание только для наружного зеркала со

стороны переднего пассажира. Настройки срабатывания для наружного зеркала со стороны водителя можно изменить у дилера SUBARU. За более подробной информацией мы рекомендуем Вам обратиться к Вашему дилеру SUBARU.

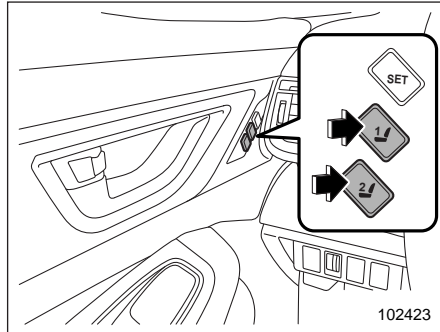
- Если для кнопки регистрируется новое положение, то данные о предыдущем зарегистрированном положении удаляются из памяти.
- Система сохраняет отрегулированный угол установки наружных зеркал в течение примерно 45 секунд после перевода замка зажигания в положение “OFF”. Зарегистрируйте угол установки наружных зеркал, пока функция регистрации доступна.

- ▽ Установка зарегистрированного положения при помощи кнопок “1” или “2”



ВНИМАНИЕ

Восстанавливая положение сиденья, убедитесь в том, что нажимаете именно ту кнопку, которой назначено требуемое зарегистрированное положение. Если установленное положение сиденья не является для Вас наиболее оптимальным, это может неблагоприятно сказаться на управлении автомобилем и привести к снижению эффективности работы ремня безопасности. При аварии это может привести к серьезным травмам или смертельному исходу.



1. Переведите замок зажигания в положение "ON".
2. Переведите рычаг селектора в положение "P" и установите автомобиль на стояночный тормоз. Затем нажмите кнопку "1" или "2".

Раздастся звуковой сигнал, и начнется установка сиденья и наружных зеркал в зарегистрированное положение. Когда рычаг селектора устанавливается в положение "R", наружные зеркала перемещаются в зарегистрированное положение наклона во время движения задним ходом.

ПРИМЕЧАНИЕ

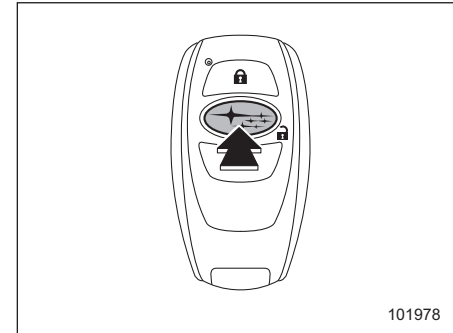
- Восстановленное положение сиденья может отличаться от заре-

гистрированного, если функция используется непрерывно в течение длительного времени.

- Восстановленное положение сиденья может отличаться от зарегистрированного, если Вы пытаетесь продолжить регулировку зарегистрированного сиденья в том же направлении, когда оно уже находится в крайнем возможном положении регулировки в любом направлении.
- При отсоединении аккумуляторной батареи автомобиля данные зарегистрированных положений сохраняются.
- Если кнопка "1" или "2" нажимается в течение 45 секунд после открывания двери водителя, то зарегистрированное положение можно восстановить даже в том случае, когда замок зажигания находится в положении "OFF".
- При одновременном нажатии кнопок "1" и "2" выполнение восстановления положения сиденья может оказаться невозможным.
- Если восстановленное положение совпадает с текущим положением сиденья, раздастся двукратный звуковой сигнал.

▽ Установка зарегистрированного положения сиденья при помощи брелока дистанционного доступа

1. Возьмите зарегистрированный брелок дистанционного доступа.



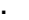


2. Откройте дверь водителя, нажав кнопку "1" или взявшись за ручку двери.
3. Откройте дверь водителя.

Раздастся звуковой сигнал, и начнется установка сиденья в зарегистрированное положение.

Когда рычаг селектора устанавливается в положение "R", наружные зеркала перемещаются в зарегистрированное положение наклона во время движения задним ходом.

ПРИМЕЧАНИЕ

- Если зарегистрированное положение сиденья не восстанавливается после выполнения описанных выше действий, попробуйте произвести следующие действия.
 - (1) Нажмите кнопку “SET” на двери водителя.
 - (2) Нажмите кнопку “” на брелоке дистанционного доступа или коснитесь сенсорного датчика запираения дверей, чтобы запечатать двери.
 - (3) Снова выполните описанные выше действия.
- Если функция дистанционного доступа отключена, то положение сиденья нельзя восстановить, взявшись за ручку двери водителя. Тем не менее в этом случае положение сиденья все же возможно восстановить, нажав кнопку “” на брелоке дистанционного доступа. За информацией о порядке включения/отключения функции дистанционного доступа обратитесь к разделу “Отключение функций дистанционного доступа”  141.
- Если для брелока дистанционного доступа регистрируется новое положение сиденья, то предыдущее зарегистрированное положение удаляется из памяти.

- Если Вы имеете при себе 2 или более ключа дистанционного доступа, восстановление положения сиденья может оказаться невозможным.
 - Если Вы имеете при себе ключ дистанционного доступа и с момента входа в зону действия функции дистанционного доступа прошло 45 секунд, восстановление зарегистрированного положения может оказаться невозможным даже в случае открывания двери. Информация о зоне действия функции дистанционного доступа приведена в разделе “Запирание и отпирание дверей при наличии брелока дистанционного доступа”  133.
- ▽ Удаление зарегистрированного положения сиденья при помощи брелока дистанционного доступа
1. Закройте дверь водителя.
 2. Держа в руке брелок дистанционного доступа и удерживая нажатой кнопку “SET”, нажмите на брелоке дистанционного доступа кнопку “

Раздастся звуковой сигнал, подтверждающий удаление зарегистрированного положения сиденья.

ПРИМЕЧАНИЕ

После удаления положения сиденья подождите несколько секунд, прежде чем зарегистрировать новое положение сиденья.

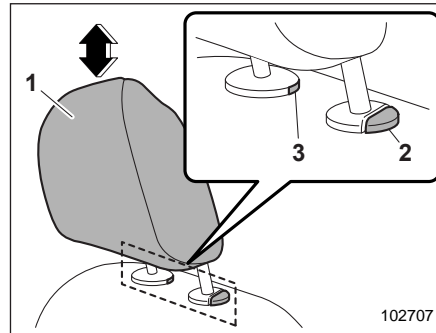
■ Регулировка подголовника**ВНИМАНИЕ**

- Никогда не управляйте автомобилем со снятыми подголовниками. Они предназначены для снижения риска получения серьезных травм шеи в тех случаях, когда автомобиль получает удар сзади. Кроме того, никогда не устанавливайте подголовники в обратном направлении. Это может не дать подголовникам сработать так, как это ожидается. В связи с этим, если Вы снимали подголовники, Вы должны правильно установить их на свои места для защиты находящихся в автомобиле пассажиров.

- Водитель не должен управлять автомобилем, а пассажиры сидеть на сиденье автомобиля до тех пор, пока подголовники не будут установлены в надлежащее положение, с целью минимизировать риск повреждения шеи при аварии.
- Подголовники передних сидений разработаны для установки только на передние сиденья. Подголовники задних сидений разработаны для установки только на задние сиденья. Не пытайтесь установить подголовники передних сидений на задние сиденья или наоборот.

Сиденье водителя и сиденье переднего пассажира оборудованы подголовниками. Оба подголовника регулируются следующим образом.

▼ Регулировка подголовника по высоте



- 1) Подголовник.
- 2) Кнопка фиксатора.
- 3) Кнопка снятия.

Поднятие подголовника

- Из крайнего нижнего положения до 1-го уровня:
потяните подголовник вверх.
- С 1-го уровня до 3-го уровня:
потяните подголовник вверх, одновременно удерживая нажатой кнопку фиксатора, расположенную в верхней части спинки сиденья.

Опускание подголовника

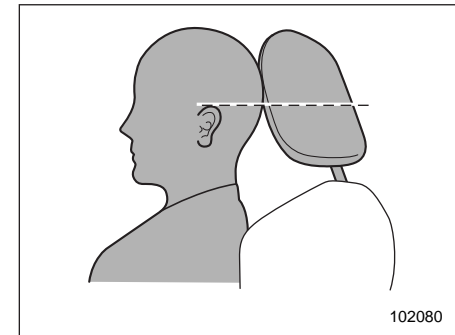
Нажмите на подголовник вниз, одновременно удерживая нажатой кнопку фиксатора, расположенную в верхней части спинки сиденья.

Снятие подголовника

Нажмите кнопку снятия при помощи ключа или другого твердого заостренного предмета, а затем извлеките подголовник.

Установка подголовника

Вставьте подголовник в отверстия в верхней части спинки сиденья до фиксации.

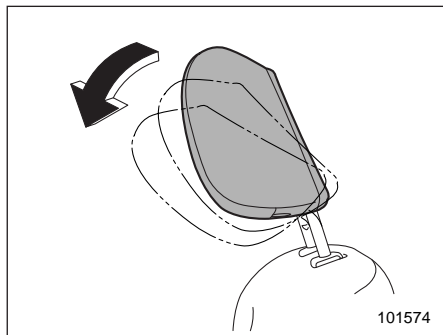


Высота каждого подголовника должна быть отрегулирована таким образом, чтобы его середина располагалась на уровне верхней части ушей сидящего на сиденье человека.

ПРИМЕЧАНИЕ

Снять или установить подголовник без наклона спинки переднего сиденья невозможно. Наклоните спинку переднего сиденья, а затем снимите или установите подголовник.

▼ **Регулировка подголовника по углу наклона**



Имеется возможность установить несколько положений подголовника с разным углом наклона. Сохраняя нужную посадку для вождения, отрегулируйте подголовник до такого положения, в котором задняя часть Вашей головы как можно ближе прилегает к подголовнику.

Наклон подголовника

Наклоните подголовник рукой вперед до желаемого положения. При фиксации подголовника слышен щелчок.

Возврат подголовника в вертикальное положение

Наклоните подголовник вперед до максимально возможного положения. Подголовник автоматически вернется в вертикальное положение. Затем снова отрегулируйте подголовник до желаемого положения.

Подогрев сидений (если установлен)

Подогрев сидений работает только в том случае, когда замок зажигания находится в положении "ON".

▲ ОСТОРОЖНО

- Не кладите на сиденье твердые или тяжелые предметы, а также предметы с выступающими частями, не колите сиденье острыми предметами, такими как булавки или иглы.
- При длительном использовании подогрева сидений, даже при низких температурах окружающей среды, люди с чувствительной кожей могут получить легкие ожоги. Предупредите об этом пассажиров, если они захотят воспользоваться подогревом сидений.
- Не следует класть на сиденья одеяла, подушки и другие теплоизолирующие предметы. Это может привести к перегреву нагревательного элемента подогрева сидений.

- Когда сиденье достаточно прогрето или если Вы покидаете автомобиль, убедитесь в том, что подогрев сидений выключен.

ПРИМЕЧАНИЕ

- Следует учитывать, что при длительной работе подогрева сидений аккумуляторная батарея может разрядиться.
- При использовании подогрева в течение длительного периода времени мы рекомендуем устанавливать переключатель в положение “MID” или “LOW”. Используйте положение “HIGH” только для быстрого прогрева в начале использования функции.

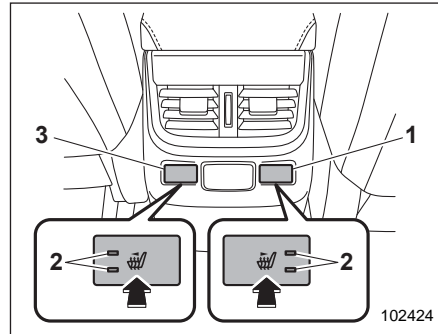
■ Подогрев передних сидений

Регулировка параметров функции подогрева передних сидений осуществляется на центральном информационном дисплее. См. раздел “Подогрев передних сидений” 311.

■ Подогрев задних сидений

▲ ОСТОРОЖНО

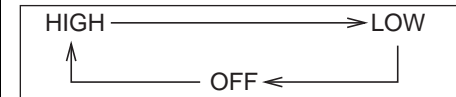
Не открывайте и не закрывайте крышку центральной консоли при использовании переключателей подогрева задних сидений. Существует опасность того, что пальцы будут зажаты крышкой.



Переключатели подогрева задних сидений

- 1) Правая сторона.
- 2) Контрольная лампа.
- 3) Левая сторона.

Нажмите переключатель подогрева заднего сиденья. При каждом кратковременном нажатии переключателя режимы будут меняться следующим образом.



Положение “HIGH”:

горят 2 контрольные лампы.

Положение “LOW”:

горит одна контрольная лампа.

Положение “OFF”:

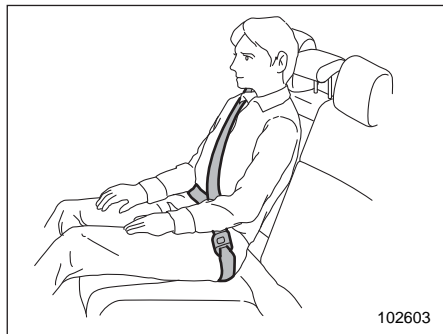
все контрольные лампы выключены.

Выбор режима “HIGH” приведет к более быстрому прогреву сиденья.

ПРИМЕЧАНИЕ

После повторного запуска двигателя выбранный режим работы подогрева сидений сохраняется только для передних сидений. Для задних сидений режим работы подогрева не сохраняется.

Задние сиденья

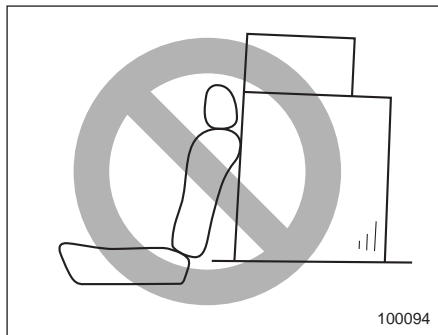


102603

⚠ ВНИМАНИЕ

Максимальное натяжение ремней безопасности достигается в случае, когда спина сидящего на сиденье человека плотно прижата к спинке сиденья, установленной строго вертикально. Не подкладывайте подушки или другие предметы между пассажиром и спинкой сиденья или подушкой сиденья. В этом случае увеличивается риск соскальзывания тела под поясную лямку ремня безопасности или ее смещения вверх на область брюшной полости.

В обоих случаях возникает опасность получения серьезных повреждений внутренних органов или смертельного исхода.

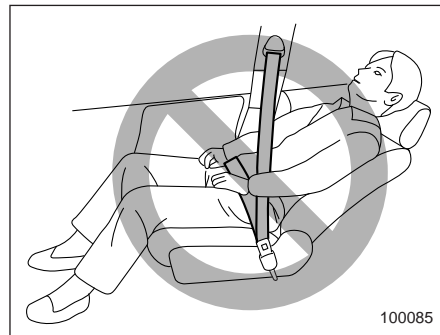


100094

⚠ ВНИМАНИЕ

Перевозимый багаж или другой груз не должен размещаться выше спинки сиденья, так как при резкой остановке или аварии он может упасть вперед и причинить травмы пассажирам.

■ Регулировка угла наклона спинки сиденья



100085

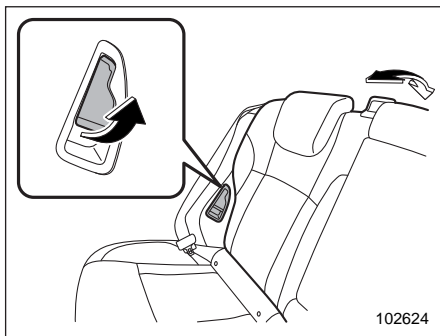
⚠ ВНИМАНИЕ

Чтобы предотвратить соскальзывание пассажира под ремень безопасности при столкновении, во время движения автомобиля спинка сиденья должна всегда находиться в вертикальном положении.

⚠ ОСТОРОЖНО

Если автомобиль оснащен выдвижной шторкой багажного отсека, соблюдайте следующие меры предосторожности.

- При наклоне спинки заднего сиденья соблюдайте осторожность, чтобы случайно не зажать руку между подголовником и шторкой багажного отсека.
- Сдвиньте переднюю часть выдвинутой шторки багажного отсека так, чтобы шторка не повредилась при наклоне спинки сиденья. См. раздел “Подъемная выдвигная шторка багажного отсека” 333.



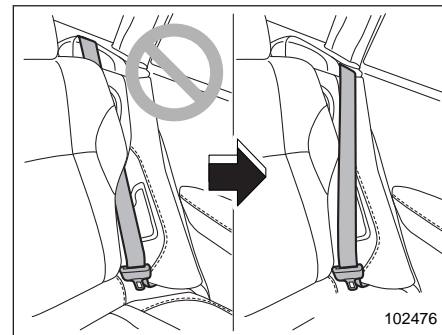
Потянув рычаг, установите спинку сиденья в удобное для Вас положение. После регулировки спинки сиденья отпустите рычаг и убедитесь в том, что положение спинки надежно зафиксировано.

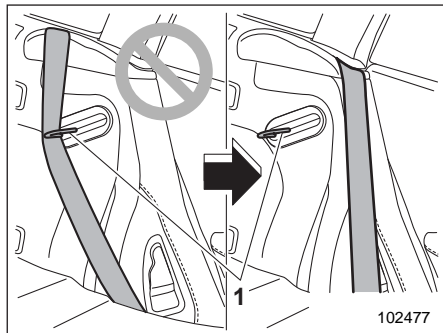
■ Складывание спинок задних сидений

⚠ ВНИМАНИЕ

- При складывании спинок задних сидений убедитесь в том, что на заднем сиденье нет пассажиров или предметов. Если этого не сделать, при неожиданном складывании спинки сиденья возникает риск получения травмы или повреждения имущества.
- Не перевозите пассажиров на сложенной спинке заднего сиденья или в багажном отсеке. Это может привести к серьезным травмам или смертельному исходу.
- При перевозке грузов и особенно длинномерных предметов они должны быть надежно зафиксированы. В противном случае при резком торможении, резком повороте рулевого колеса или при быстром ускорении они могут быть отброшены внутрь салона и причинить серьезные травмы.

- При возвращении спинки сиденья в изначальное положение слегка подвигайте спинку заднего сиденья вперед/назад, чтобы убедиться в том, что она надежно закреплена на месте. Если спинка сиденья закреплена ненадежно, в случае резкого торможения или перемещения предметов в багажном отсеке она может неожиданно сложиться, что может привести к серьезным травмам или смертельному исходу.





1) Фиксатор.

⚠ ВНИМАНИЕ

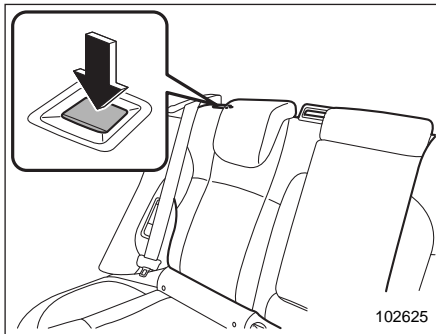
При возвращении спинки сиденья в изначальное положение соблюдайте следующие меры предосторожности. Их несоблюдение может привести к серьезной травме или аварии, поскольку эффективное использование ремня безопасности будет невозможным.

- Ремень безопасности не должен зажиматься спинкой сиденья и должен быть полностью видим.
- Ремень безопасности не должен проходить за фиксатором спинки сиденья.

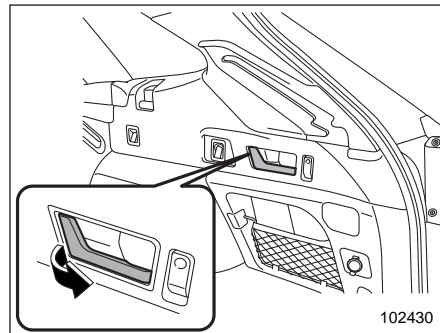
⚠ ОСТОРОЖНО

Спинка заднего сиденья может быстро сложиться под действием внутренней пружины. Потянув рычаг фиксатора, придерживайте спинку сиденья, чтобы замедлить ее движение.

▼ Складывание спинок задних сидений



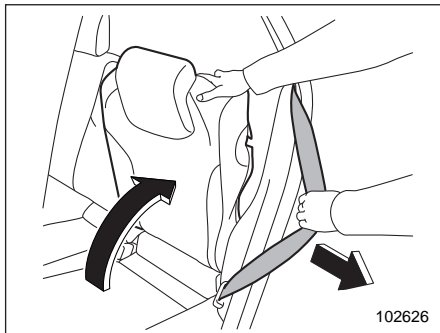
Кнопка фиксатора



Рычаг фиксатора

1. Опустите подголовники.
2. Сложите спинку сиденья, выполнив одну из следующих процедур.
 - Нажмите кнопку фиксатора.
 - Потяните рычаг фиксатора.

▼ Возвращение спинок задних сидений в изначальное положение



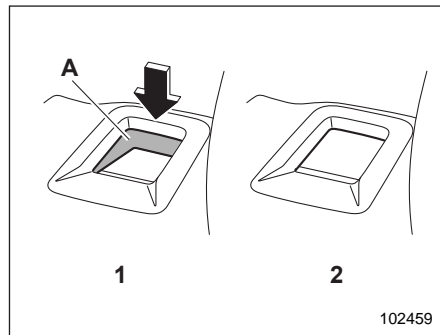
102626

⚠ ВНИМАНИЕ

При возвращении спинки сиденья в изначальное положение соблюдайте следующие меры предосторожности.

Несоблюдение мер предосторожности может привести к повреждению ремня безопасности, снижению его эффективности и в результате к серьезной травме.

- При возвращении спинки сиденья в изначальное положение вытяните ремень безопасности из автомобиля наружу, чтобы он не был зажат между спинкой сиденья и панелью внутренней отделки.



1

2

102459

Кнопка фиксатора

- 1) Не зафиксировано.
 - 2) Зафиксировано.
- A) Красная отметка незафиксированного положения.

Для возврата спинки сиденья в изначальное положение поднимите спинку сиденья до ее фиксации и убедитесь в том, что отметка незафиксированного положения на кнопке фиксатора больше не видна.

⚠ ВНИМАНИЕ

Когда Вы возвращаете спинку сиденья в изначальное положение, убедитесь в том, что отметка незафиксированного положения на кнопке фиксатора не видна. Кроме того, слегка подвигайте спинку сиденья, чтобы убедиться в ее надежной фиксации. Если спинка сиденья закреплена ненадежно, в случае резкого торможения или перемещения предметов в багажном отсеке она может неожиданно сложиться, что может привести к серьезным травмам или смертельному исходу.

■ Регулировка подголовника

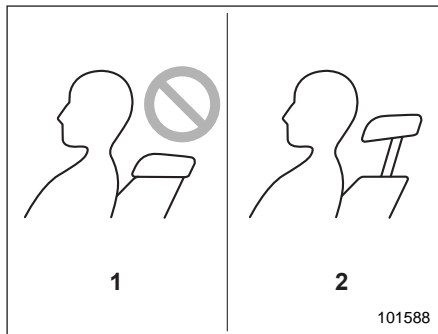
Боковые задние сиденья и центральное заднее сиденье оборудованы подголовниками.

1

Сиденья, ремни и подушки безопасности

⚠ ВНИМАНИЕ

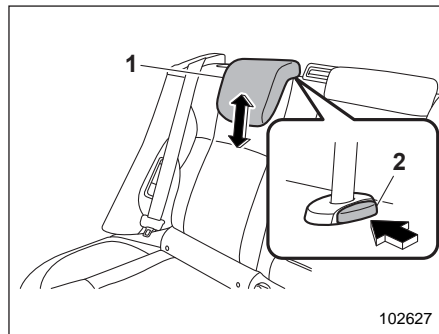
- Никогда не управляйте автомобилем со снятыми подголовниками. Они предназначены для снижения риска получения серьезных травм шеи в тех случаях, когда автомобиль получает удар сзади. В связи с этим, если Вы снимали подголовники, Вы должны установить их на свои места для защиты находящихся в автомобиле пассажиров.
- Водитель не должен управлять автомобилем, а пассажиры сидеть на сиденье автомобиля до тех пор, пока подголовники не будут установлены в надлежащее положение, с целью минимизировать риск повреждения шеи при аварии.
- Подголовники передних сидений разработаны для установки только на передние сиденья. Подголовники задних сидений разработаны для установки только на задние сиденья. Не пытайтесь установить подголовники передних сидений на задние сиденья или наоборот.

▼ Боковые задние сиденья

- 1) Нерабочее положение подголовника (подголовник в крайнем нижнем положении).
- 2) Подголовник приведен в рабочее положение (поднят в верхнее положение).

⚠ ОСТОРОЖНО

Конструкция подголовника не предусматривает его использования в крайнем нижнем положении. Перед посадкой на сиденье поднимите подголовник в верхнее положение.



- 1) Подголовник.
- 2) Кнопка фиксатора.

Поднятие подголовника

Потяните подголовник вверх.

Опускание подголовника

Нажмите на подголовник вниз, одновременно удерживая нажатой кнопку фиксатора, расположенную в верхней части спинки сиденья.

Снятие подголовника

Нажимая на кнопку фиксатора, извлеките подголовник.

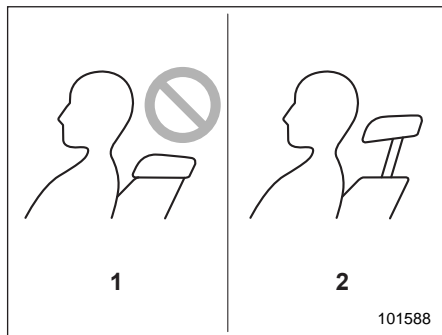
Установка подголовника

Вставьте подголовник в отверстия, расположенные в верхней части спинки сиденья, до тех пор, пока подголовник не будет зафиксирован. Нажмите и удерживайте кнопку фиксатора, чтобы опустить подголовник.

Высота подголовника должна быть отрегулирована таким образом, чтобы его середина располагалась на уровне верхней части ушей сидящего на сиденье человека.

Когда сиденья не заняты, опустите подголовники, чтобы увеличить задний обзор.

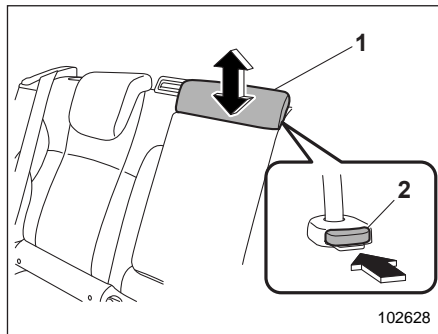
▼ Центральное заднее сиденье



- 1) Нерабочее положение подголовника (подголовник в крайнем нижнем положении).
- 2) Подголовник приведен в рабочее положение (поднят в верхнее положение).

▲ ОСТОРОЖНО

Конструкция подголовника не предусматривает его использования в крайнем нижнем положении. Перед посадкой на сиденье поднимите подголовник в верхнее положение.



- 1) Подголовник.
- 2) Кнопка фиксатора.

Поднятие подголовника

Потяните подголовник вверх.

Опускание подголовника

Нажмите на подголовник вниз, одновременно удерживая нажатой кнопку фиксатора, расположенную в верхней части спинки сиденья.

Снятие подголовника

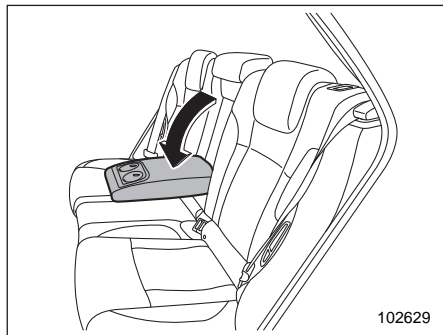
Нажимая на кнопку фиксатора, извлеките подголовник.

Установка подголовника

Вставьте подголовник в отверстия, расположенные в верхней части спинки сиденья, до тех пор, пока подголовник не будет зафиксирован. Нажмите и удерживайте кнопку фиксатора, чтобы опустить подголовник.

Когда центральное заднее сиденье занято, поднимите подголовник в верхнее положение. Когда центральное заднее сиденье не занято, опустите подголовник, чтобы увеличить задний обзор.

■ Подлокотник



Чтобы опустить подлокотник, потяните за его верхний край.

▲ ВНИМАНИЕ

Во избежание серьезных травм и повреждения автомобиля никогда не позволяйте пассажирам садиться на центральный подлокотник.

Ремни безопасности

■ Рекомендации по надлежащему использованию ремней безопасности

▲ ВНИМАНИЕ

- Все люди, находящиеся в автомобиле, должны пристегиваться ремнями безопасности ДО начала движения автомобиля. В противном случае при резком торможении или аварии возрастает риск получения серьезных травм.
- Все ремни безопасности должны плотно прилегать к телу, обеспечивая тем самым максимальную степень фиксации его положения. Слабо натянутые ремни безопасности не так эффективно предотвращают травмы или снижают степень их тяжести.
- Каждый ремень безопасности предназначен для фиксации положения только одного человека. Никогда не используйте один ремень безопасности для фиксации двух или более человек — даже детей. В противном

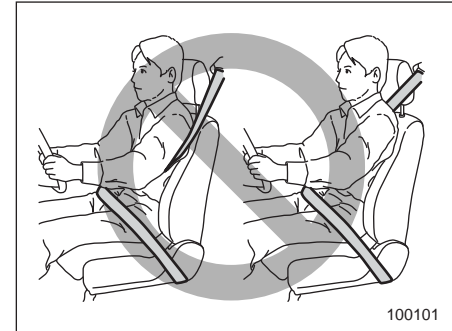
случае при аварии это может привести к серьезным травмам или смертельному исходу.

- Замените все узлы ремней безопасности, включая их натяжители и узлы крепления, которые использовались на сиденьях водителя и пассажиров в автомобиле, попавшем в серьезную аварию. Даже если повреждения не очевидны, необходимо заменить весь узел.
- При замене ремня безопасности новый ремень должен быть сертифицирован и предназначен для установки в том же месте, что и заменяемый ремень безопасности.
- Пристегивая ремень безопасности, вставляйте язычок в нужную пряжку. В противном случае при аварии это может привести к серьезным травмам или смертельному исходу.
- Не пристегивайте ремнем безопасности ребенка на своих коленях. В противном случае при аварии это может привести к серьезным травмам или смертельному исходу.

- Ремень безопасности не должен быть перекручен или вывернут. В противном случае при аварии повышается риск получения травм или степень их серьезности.
- Поясная ляжка ремня безопасности должна находиться как можно ниже на бедрах. В этом случае при столкновении сила удара будет передаваться через поясную ляжку ремня безопасности на тазовые кости, которые гораздо устойчивей к нагрузкам, чем область брюшной полости.
- Максимальное натяжение ремней безопасности достигается в случае, когда спина сидящего на сиденье человека плотно прижата к спинке сиденья, установленной строго вертикально. Чтобы снизить риск соскальзывания под ремень безопасности при столкновении, во время движения спинки передних сидений должны всегда находиться в вертикальном положении. Если спинки передних сидений отклонены, то в случае столкновения увеличивается риск соскальзывания тела под ремень

безопасности либо перемещения поясной ляжки ремня безопасности вверх на область брюшной полости. В обоих случаях возникает опасность получения серьезных повреждений внутренних органов или смертельного исхода.

- Не подкладывайте подушки или другие предметы между пассажиром и спинкой сиденья или подушкой сиденья. В этом случае увеличивается риск соскальзывания тела под поясную ляжку ремня безопасности или ее смещения вверх на область брюшной полости. В обоих случаях возникает опасность получения серьезных повреждений внутренних органов или смертельного исхода.



100101

⚠ ВНИМАНИЕ

Никогда не пропускайте плечевую ляжку ремня безопасности под рукой или за спиной. В противном случае при аварии повышается риск получения травм или степень их серьезности.

⚠ ОСТОРОЖНО

В солнечную погоду в закрытом автомобиле металлические части ремней безопасности могут сильно нагреться и причинить ожог водителю или пассажирам. Не притрагивайтесь к ним, пока они не остынут.

1
Сиденья, ремни и подушки безопасности

▼ Перевозка младенцев или маленьких детей

Перевозка детей должна осуществляться только в таких детских удерживающих устройствах, которые конструктивно совместимы с Вашим автомобилем. См. раздел “Детские удерживающие устройства” ☞ 65.

▼ Перевозка детей

ВНИМАНИЕ

Дети возрастом 12 лет и менее и ростом 1,5 м и менее должны перевозиться только на **ЗАДНЕМ** сиденье. Причем их положение должно быть зафиксировано в зависимости от возраста, роста и веса либо в специальном детском удерживающем устройстве, либо штатными ремнями безопасности. Подушки безопасности срабатывают очень быстро и раскрываются с большой силой, что может привести к травмам ребенка и даже его гибели, если возраст ребенка составляет 12 лет и менее, рост 1,5 м и менее, а положение ребенка при перевозке не зафиксировано либо зафиксировано плохо. Дети легче и физически

слабее взрослых, поэтому они подвержены большему риску получения травм при раскрытии подушки безопасности.

ВСЕ типы специальных детских удерживающих устройств (включая кресла, предназначенные для перевозки детей лицом вперед) должны всегда надежно фиксироваться на ЗАДНЕМ сиденье.

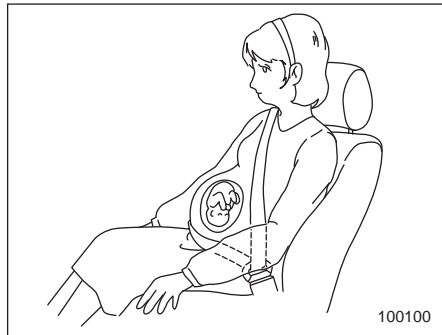
НИКОГДА НЕ УСТАНАВЛИВАЙТЕ ДЕТСКОЕ УДЕРЖИВАЮЩЕЕ УСТРОЙСТВО НА ПЕРЕДНЕЕ СИДЕНЬЕ. ПРИ ТАКОЙ УСТАНОВКЕ ГОЛОВА РЕБЕНКА РАСПОЛОЖЕНА СЛИШКОМ БЛИЗКО К ПОДУШКЕ БЕЗОПАСНОСТИ, ЧТО ПОВЫШАЕТ РИСК ПОЛУЧЕНИЯ ТРАВМ И ДАЖЕ СМЕРТЕЛЬНОГО ИСХОДА.

Согласно статистике автотранспортных происшествий, детский травматизм значительно ниже при размещении ребенка не на переднем, а на заднем сиденье. Инструкции и меры предосторожности, касающиеся детских удерживающих устройств, приведены в разделе “Детские удерживающие устройства” ☞ 65.

Если ребенок слишком большой для специального детского удерживающего устройства, то фиксация его положения на заднем сиденье при движении должна осуществляться ремнями безопасности. Не позволяйте ребенку вставать на сиденье или находиться на нем на коленях.

Ремни безопасности сконструированы в расчете на использование взрослыми пассажирами. Если плечевая лямка ремня безопасности расположена на уровне лица или шеи ребенка, передвиньте его ближе к пряжке ремня, чтобы обеспечить правильное положение плечевой лямки ремня безопасности. Также следует обратить внимание на то, чтобы поясная лямка ремня безопасности была расположена как можно ниже, фиксируя бедра ребенка, а не его талию. Если плечевая лямка ремня безопасности не охватывает ребенка должным образом, необходимо использовать детское удерживающее устройство. Никогда не пропускайте плечевую лямку ремня безопасности под рукой или за спиной ребенка.

▼ **Перевозка беременных женщин**



Беременные женщины также должны пристегиваться ремнями безопасности. Им следует обратиться к своему врачу и получить индивидуальные рекомендации. Поясная лямка ремня безопасности должна располагаться как можно ниже, охватывая бедра, а не область талии.

■ **Натяжители ремней безопасности с функцией аварийной блокировки (ELR)**

Все ремни безопасности автомобиля оборудованы натяжителями с функцией аварийной блокировки (ELR). Режим аварийной блокировки натяжителя ремня безопасности позволяет телу свободно двигаться в нормальных

условиях, но при неожиданной остановке, ударе или резком вытягивании ремня безопасности автоматически блокирует его.

■ **Предупреждающая световая и звуковая сигнализация о непристегнутых ремнях безопасности**



См. раздел “Предупреждающая световая и звуковая сигнализация о непристегнутых ремнях безопасности” ☞ 188.

■ **Контрольная лампа и звуковая сигнализация ремня безопасности заднего сиденья (если установлена)**

См. раздел “Предупреждающая лампа и звуковая сигнализация ремня безопасности заднего сиденья” ☞ 190.

■ **Пристегивание ремня безопасности**

▼ **Ремень безопасности передних сидений**

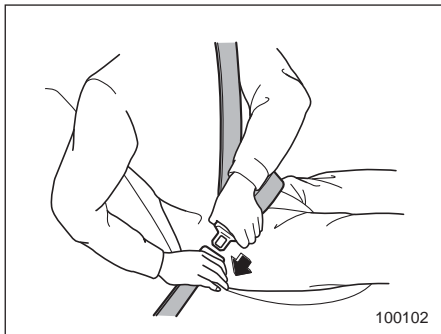
1. Отрегулируйте положение сиденья.

Сиденье водителя. Установите спинку сиденья в вертикальное положение. Отодвиньте сиденье как можно дальше от рулевого колеса, сохраняя при этом полный контроль над автомобилем.

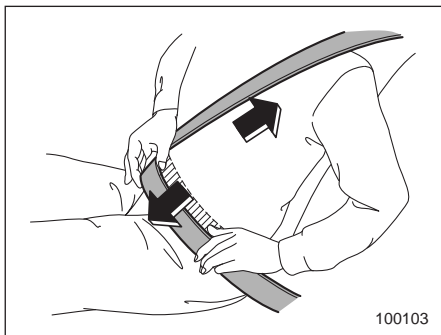
Сиденье переднего пассажира. Установите спинку сиденья в вертикальное положение. Отодвиньте сиденье как можно дальше назад.

2. Сядьте на сиденье, плотно прижавшись к его спинке.
3. Плавно потяните ремень безопасности за язычок. Не допускайте перекручивания ремня.
 - Если ремень застопорился до того, как язычок дотянулся до пряжки, слегка отпустите ремень, а затем вновь потяните его, но медленнее.
 - Если ремень все же не вытягивается, резко дерните за него и слегка отпустите, а затем снова начинайте медленно его вытягивать.

1
Сиденья, ремни и подушки безопасности



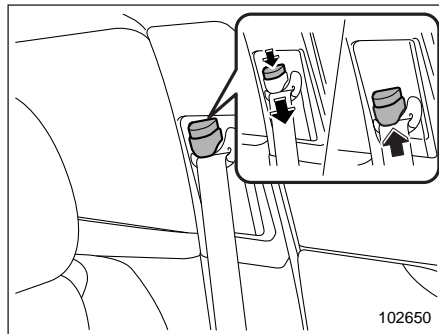
4. Вставьте язычок ремня безопасности в пряжку до щелчка фиксатора.



5. Для натяжения поясной лямки ремня безопасности потяните вверх плечевую лямку ремня безопасности.

6. Поясная лячка ремня безопасности должна быть расположена как можно ниже, фиксируя бедра, а не область талии.

▽ **Регулировка положения верхнего узла крепления плечевой лячки ремня безопасности переднего сиденья**



Положение верхнего узла крепления плечевой лячки ремня безопасности должно регулироваться в соответствии с ростом водителя или пассажира переднего сиденья. Положение верхнего узла крепления плечевой лячки ремня безопасности должно быть отрегулировано таким образом, чтобы лячка проходила через середину плеча и не касалась шеи.

Поднятие узла крепления

Сдвиньте узел крепления вверх.

Опускание узла крепления

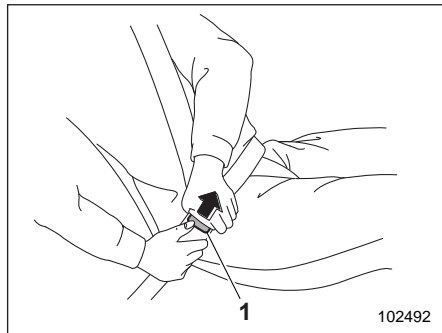
Нажмите на верхнюю часть узла крепления и сдвиньте узел крепления вниз.

Потяните узел крепления плечевой лячки ремня безопасности вниз, чтобы убедиться в надежности фиксации узла крепления в новом положении.

▲ ВНИМАНИЕ

Пристегнув ремень безопасности, убедитесь в том, что его плечевая лячка не проходит через область шеи. В противном случае переместите узел ее крепления вниз. Если плечевая лячка ремня безопасности проходит через область шеи, то при резком торможении или столкновении это может привести к серьезным травмам шейного отдела позвоночника.

▽ Отстегивание ремня безопасности



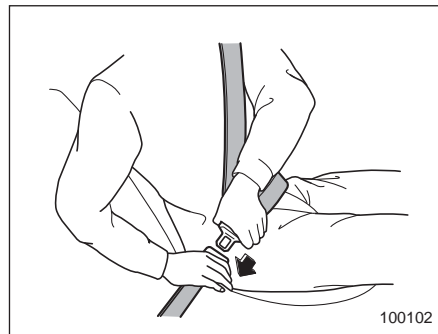
1) Кнопка.

1. Нажмите на кнопку фиксатора на пряжке.
2. Во избежание запутывания или перекручивания ремня безопасности дайте ему медленно втянуться.

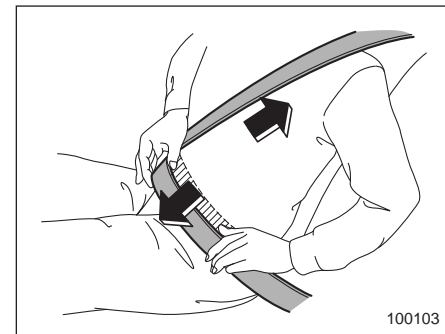
Прежде чем закрыть дверь, убедитесь в том, что ремни безопасности полностью втянуты, чтобы их не защемило дверью.

▼ Ремни безопасности задних сидений (кроме ремня безопасности центрального заднего сиденья)

1. Сядьте на сиденье, плотно прижавшись к его спинке.
2. Плавно потяните ремень безопасности за язычок. Не допускайте перекручивания ремня.
 - Если ремень застопорился до того, как язычок дотянулся до пряжки, слегка отпустите ремень, а затем вновь потяните его, но медленнее.
 - Если ремень все же не вытягивается, резко дерните за него и слегка отпустите, а затем снова начните медленно его вытягивать.

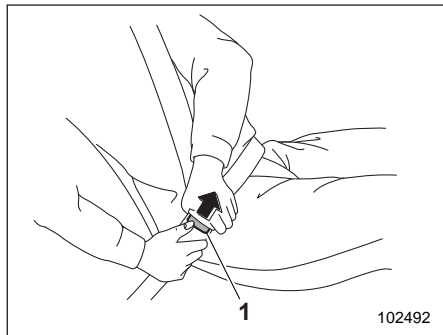


3. Вставьте язычок ремня безопасности в пряжку до щелчка фиксатора.



4. Для натяжения поясной лямки ремня безопасности потяните вверх плечевую лямку ремня безопасности.
5. Поясная лямка ремня безопасности должна быть расположена как можно ниже, фиксируя бедра, а не область талии.

▽ Отстегивание ремня безопасности

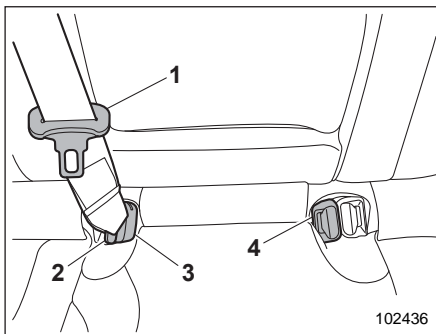


1) Кнопка.

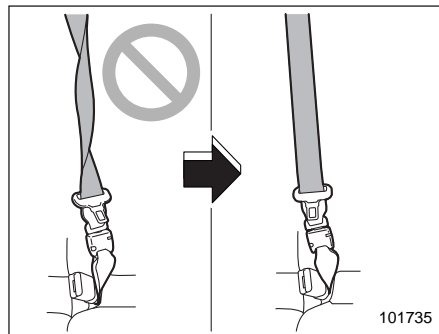
1. Нажмите на кнопку фиксатора на пряжке.
2. Во избежание запутывания или перекручивания ремня безопасности дайте ему медленно втянуться.

Прежде чем закрыть дверь, убедитесь в том, что ремни безопасности полностью втянуты, чтобы их не защемило дверью.

▼ Ремень безопасности центрального заднего сиденья



- 1) Язычок ремня безопасности центрального заднего сиденья.
- 2) Язычок соединителя.
- 3) Пряжка соединителя.
- 4) Пряжка ремня безопасности центрального заднего сиденья.



⚠ ВНИМАНИЕ

Пристегивание перекрученным ремнем безопасности может привести к серьезным травмам во время аварии. Вытягивая ремень безопасности из натяжителя во время пристегивания и особенно защелкивая язычок соединителя в пряжке (с правой стороны), обязательно убедитесь в том, что ремень не перекручен.

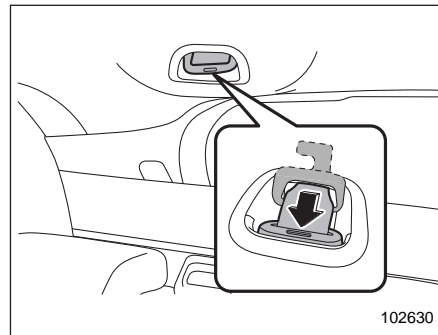


100109

⚠ ВНИМАНИЕ

- Убедитесь в том, что оба язычка зафиксированы в соответствующих пряжках. Если используется лишь плечевая лямка ремня безопасности (когда язычок соединителя не закреплен в пряжке соединителя, расположенной с правой стороны), это не сможет обеспечить полную безопасность пассажира при аварии и может привести к серьезным травмам или смертельному исходу.

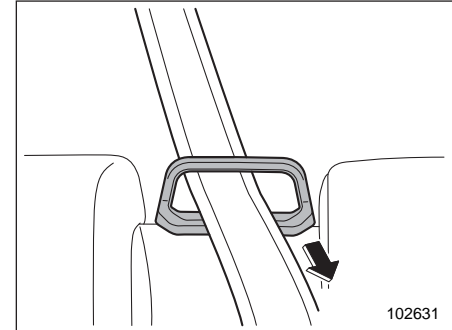
- Перед пристегиванием ремня безопасности убедитесь в том, что ремень безопасности пропущен через направляющую ремня. Ремень безопасности, не пропущенный через направляющую ремня, при резком торможении или столкновении может причинить травму шеи, поскольку он может соскользнуть на шею.



102630

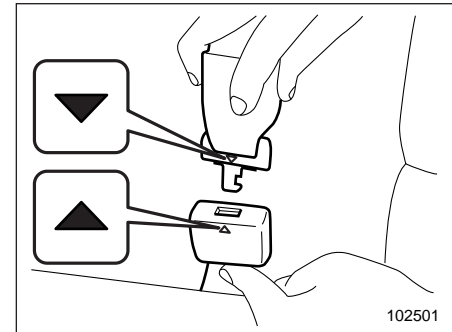
Ремень безопасности центрального заднего сиденья находится в углублении, расположенном в потолке над багажным отсеком.

1. Выньте язычок соединителя из проези в углублении, потянув его назад, а затем медленно вытяните ремень безопасности.



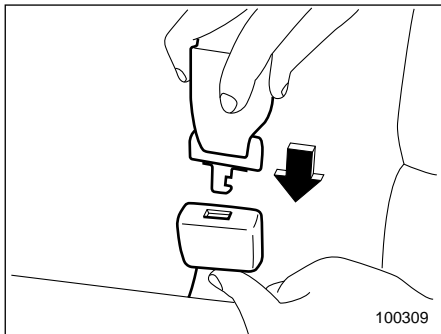
102631

2. Пропустите ремень безопасности через направляющую ремня.



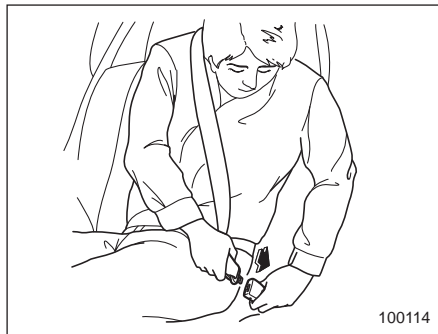
102501

3. Убедитесь в том, что метка "▼" на язычке соединителя и метка "▲" на пряжке соединителя обращены наружу.

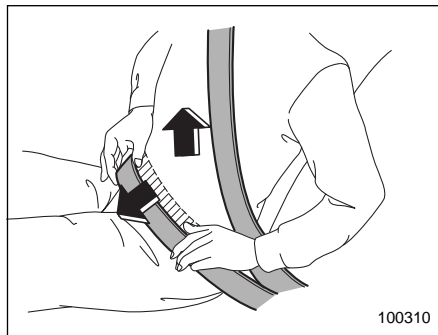


4. Убедившись в том, что ремень безопасности не перекручен, вставьте до щелчка язычок соединителя, прикрепленный к концу тканевой ленты ремня безопасности, в пряжку, расположенную с правой стороны.

- Если ремень застопорился до того, как язычок дотянулся до пряжки, слегка отпустите ремень, а затем вновь потяните его, но медленнее.
- Если ремень все же не вытягивается, резко дерните за него и слегка отпустите, а затем снова начните медленно его вытягивать.

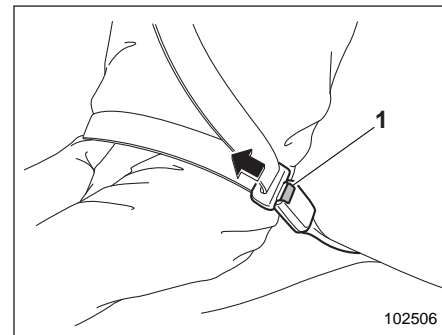


5. Вставьте до щелчка язычок ремня безопасности центрального сиденья в пряжку ремня безопасности центрального сиденья.



6. Для натяжения поясной лямки ремня безопасности потяните вверх плечевую лямку ремня безопасности. И расположите поясную лямку ремня безопасности как можно ниже, фиксируя бедра, а не область талии.

▽ Отстегивание ремня безопасности

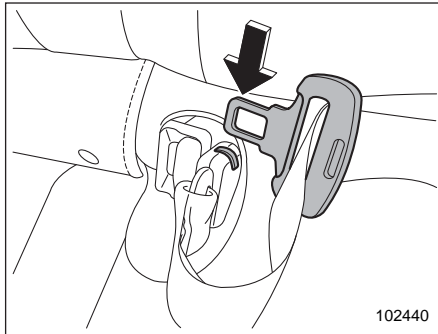


1) Кнопка.

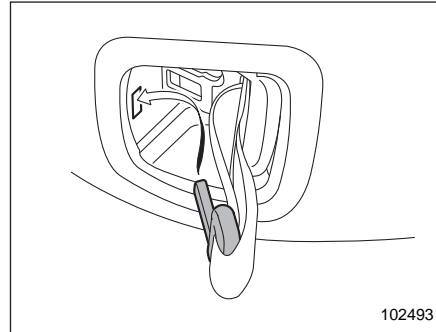
1. Чтобы отстегнуть ремень безопасности, нажмите кнопку фиксатора на пряжке ремня безопасности центрального заднего сиденья, расположенной с левой стороны.

ПРИМЕЧАНИЕ

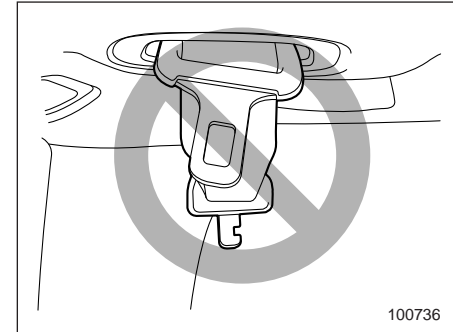
Перед складыванием спинки сиденья для увеличения багажного отсека необходимо разъединить соединитель.



- Вставьте язычок ремня безопасности центрального сиденья или другой заостренный предмет из прочного материала в прорезь на правой стороне пряжки соединителя и надавите на него. Язычок соединителя отсоединится от пряжки соединителя.



- Дайте натяжителю втянуть ремень. Обеспечьте правильное положение ремня безопасности, направляя его при втягивании в натяжитель. Аккуратно поместите язычок ремня безопасности в углубление, а затем вставьте язычок соединителя в прорезь.



⚠ ОСТОРОЖНО

Соблюдайте приведенные ниже меры предосторожности. В противном случае пластина язычка может удариться об обивку, повреждая ее.

- Не допускайте слишком быстрого втягивания ремня безопасности в натяжитель.
- Убедитесь в том, что ремень безопасности полностью втянут в натяжитель, а пластины язычков аккуратно убраны.

■ Техническое обслуживание ремней безопасности

Чистка ремней безопасности производится мягким мылом с теплой водой. Запрещается отбеливать или красить ремни, поскольку это может значительно снизить их прочность.

Периодически производите осмотр ремней безопасности, включая ляжки и все металлические детали, на предмет наличия трещин, порезов, потертостей, износа и ослабленных болтовых соединений. При обнаружении самых незначительных повреждений ремни безопасности подлежат замене.

ОСТОРОЖНО

- Не допускайте попадания на ремни безопасности различного рода лаков, масел, химических реагентов и особенно электролита аккумуляторной батареи.
- Запрещается предпринимать попытки по модификации ремней безопасности или изменению их конструкции, которые могут препятствовать их нормальной работе.

Преднатяжители ремней безопасности

Следующие ремни безопасности оборудованы преднатяжителями.

- Ремень безопасности сиденья водителя.
- Ремень безопасности сиденья переднего пассажира.
- Ремни безопасности боковых задних сидений.

Конструкция преднатяжителей ремней безопасности предусматривает их срабатывание при среднем или сильном лобовом и боковом столкновении, а также при опрокидывании.

ВНИМАНИЕ

- Для обеспечения максимальной защиты водителя и пассажира переднего сиденья они должны сидеть так, чтобы спинки их сидений были в строго вертикальном положении, а также правильно пристегнуть ремни безопасности. См. раздел “Ремни безопасности” 50.

- Запрещается модифицировать, снимать или наносить удары по натяжителям ремней безопасности, оснащенным преднатяжителями, или по участкам, расположенным рядом с ними. Это может привести к случайному срабатыванию преднатяжителей или вывести их из строя, что может стать причиной серьезных травм. Конструкция преднатяжителей ремней безопасности не предполагает проведения владельцем автомобиля работ по их техническому обслуживанию. При необходимости проведения технического обслуживания натяжителей ремней безопасности, оснащенных преднатяжителями, мы рекомендуем Вам обратиться за консультацией к дилеру SUBARU.
- При утилизации узлов натяжителей ремней безопасности, оснащенных преднатяжителями, или всего автомобиля, пострадавшего при аварии, мы рекомендуем Вам обратиться за консультацией к Вашему дилеру SUBARU.

ПРИМЕЧАНИЕ

- Конструкция преднатяжителей не предусматривает срабатывания при слабых лобовых ударах или ударах сзади.
- Конструкция преднатяжителей предусматривает только их однократное срабатывание. В случае срабатывания преднатяжителя необходимо заменить оба узла натяжителей ремней безопасности сидений водителя и переднего пассажира. Замена выполняется только авторизованным дилером SUBARU. При замене узлов натяжителей ремней безопасности используйте только оригинальные запасные части SUBARU.
- Если ремень безопасности, оснащенный преднатяжителем, не вытягивается или не вытягивается из-за неисправности или после срабатывания преднатяжителя, при первой возможности обратитесь к Вашему дилеру SUBARU.
- При повреждении натяжителя ремня безопасности или зоны рядом с ним при первой возможности обратитесь к Вашему дилеру SUBARU.
- Мы настоятельно просим Вас при продаже автомобиля сообщить

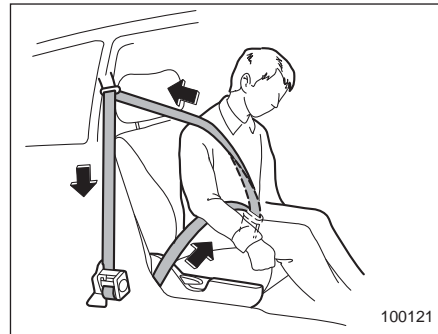
покупателю, что автомобиль оборудован преднатяжителями ремней безопасности. Кроме того, сообщите покупателю о содержании данного раздела.

■ Ремень безопасности с преднатяжителем плечевой лямки

ПРИМЕЧАНИЕ

Данный раздел применим к следующим компонентам.

- Ремень безопасности сиденья переднего пассажира.
- Ремни безопасности боковых задних сидений.



В качестве датчика преднатяжителя служат следующие датчики.

- Датчики лобового удара.
- Датчики бокового удара.
- Датчик опрокидывания.

Если датчики определяют предварительно заданный уровень усилия при лобовом или боковом столкновении либо при опрокидывании, все ремни безопасности, оснащенные преднатяжителями, быстро вытягиваются, выбирая слабинку, чтобы ремень мог более эффективно фиксировать положение пассажира.

Преднатяжители ремней безопасности боковых задних сидений оснащены устройством снижения уровня натяжения, которое ограничивает пиковую нагрузку на тело человека от ремня безопасности в случае столкновения.

При срабатывании преднатяжителя ремня безопасности выделяется некоторое количество дыма, а также слышен рабочий шум. Это нормальные явления, не представляющие опасности. Такой дым не является следствием какого-либо возгорания в автомобиле.

После срабатывания преднатяжителя натяжитель ремня безопасности остается заблокированным. Вследствие этого

ремень безопасности уже невозможно вытянуть, а также блокируется его втягивание, поэтому он подлежит замене.

- Адаптивный ограничитель нагрузки (если установлен).

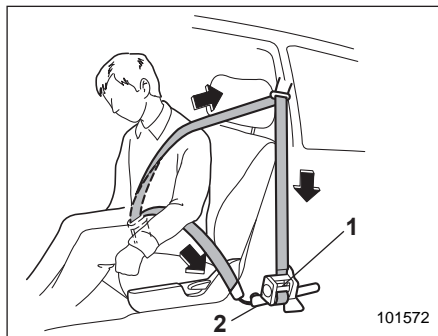
Преднатяжитель ремня безопасности сиденья переднего пассажира оснащен устройством снижения уровня натяжения, которое ограничивает пиковую нагрузку на тело человека от ремня безопасности в случае столкновения. Адаптивный ограничитель нагрузки выбирает уровень снижения нагрузки в соответствии с габаритами тела пассажира, которые определяются датчиком определения посадки пассажира.

■ Ремень безопасности с преднатяжителями плечевой и поясной лямок ремня

ПРИМЕЧАНИЕ

Данный раздел применим к следующим компонентам.

- Ремень безопасности сиденья водителя



- 1) Натяжитель ремня безопасности (преднатяжитель плечевой лямки ремня и адаптивный ограничитель нагрузки (если установлен)).
- 2) Преднатяжители поясных лямок ремней безопасности.

В качестве датчика преднатяжителя служат следующие датчики.

- Датчики лобового удара.
- Датчики бокового удара.
- Датчик опрокидывания.

Если датчики определяют предварительно заданный уровень усилия при лобовом или боковом столкновении либо при опрокидывании, все ремни безопасности, оснащенные преднатяжителями, быстро втягиваются, выбирая слабины, чтобы ремень мог более эффективно фиксировать положение пассажира.

Преднатяжители ремней безопасности сидений водителя и переднего пассажира оснащены устройством снижения уровня натяжения, которое ограничивает пиковую нагрузку на тело человека от ремня безопасности в случае столкновения.

- Адаптивный ограничитель нагрузки (если установлен).

Адаптивный ограничитель нагрузки со стороны водителя выбирает уровень снижения нагрузки в соответствии с габаритами тела водителя, которые определяются датчиком посадки водителя.

Адаптивный ограничитель нагрузки со стороны переднего пассажира выби-

рает уровень снижения нагрузки в соответствии с габаритами тела пассажира, которые определяются датчиком определения посадки пассажира.

- При срабатывании преднатяжителя. Слышен рабочий шум, а также выделяется некоторое количество дыма. Это нормальные явления, не представляющие опасности. Такой дым не является следствием какого-либо возгорания в автомобиле.

После срабатывания преднатяжителя натяжитель ремня безопасности остается заблокированным. Вследствие этого ремень безопасности уже невозможно вытянуть, а также блокируется его втягивание, поэтому он подлежит замене.

■ Контроль за состоянием системы

Если замок зажигания установлен в положение "ON", диагностическая система непрерывно отслеживает готовность преднатяжителей ремней безопасности. Преднатяжители ремней безопасности управляются тем же блоком управления, что и система подушек безопасности, поэтому при появлении какой-либо неисправности преднатяжителей ремней безопасности загора-

ется предупреждающая лампа системы подушек безопасности. За более подробной информацией обратитесь к разделу "Контроль состояния системы подушек безопасности" ¶122.

■ Техническое обслуживание системы

ВНИМАНИЕ

- При утилизации натяжителей ремней безопасности или всего автомобиля, пострадавшего при аварии, мы рекомендуем Вам обратиться за консультацией к Вашему дилеру SUBARU.
- Изменение конфигурации или отключение электропроводки системы может привести к случайному срабатыванию преднатяжителей и/или подушек безопасности или вывести всю систему из строя, что, в свою очередь, может привести к серьезным травмам. Запрещается использование электрических тестеров в любых электрических цепях систем преднатяжителей ремней безопасности и подушек безопасности. При необходимости проведения техни-

ческого обслуживания преднатяжителей ремней безопасности мы рекомендуем Вам обратиться за консультацией к ближайшему дилеру SUBARU.

ОСТОРОЖНО

Расположение датчиков и блоков управления приведено в разделе "Компоненты" ¶101.

При необходимости проведения работ по техническому обслуживанию или ремонту в перечисленных выше зонах либо возле натяжителей ремней безопасности передних сидений мы рекомендуем Вам обратиться к Вашему официальному дилеру SUBARU.

ПРИМЕЧАНИЕ

Если передняя или боковая часть Вашего автомобиля повреждена при аварии, в результате чего преднатяжители ремней безопасности находятся в нерабочем состоянии, мы рекомендуем Вам как можно скорее обратиться к Вашему дилеру SUBARU.

■ Меры предосторожности при переоборудовании автомобиля

Перед установкой любого дополнительного оборудования на Ваш автомобиль мы настоятельно рекомендуем Вам проконсультироваться у Вашего дилера SUBARU.

▲ ОСТОРОЖНО

Не допускайте внесения перечисленных ниже изменений в конструкцию автомобиля. Подобные изменения могут привести к нарушению нормальной работы преднатяжителей ремней безопасности.

- Монтаж в передней части автомобиля какого-либо оборудования (различного рода защитные решетки, лебедки, снегоочистительные устройства, трелевочные щиты и т. д.), которое не входит в число оригинального дополнительного оборудования SUBARU.
- Внесение изменений в систему подвески автомобиля или в конструкцию передней части автомобиля.

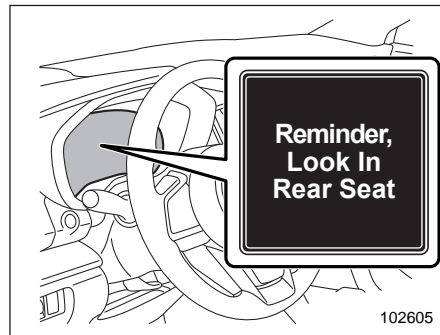
- Установка шин, размер и конструкция которых отличаются от указанных в табличке, расположенной на средней стойке со стороны водителя, или в настоящем руководстве для конкретных моделей автомобилей.

Напоминание о наличии пассажиров или багажа на заднем сиденье

Данная функция обращает внимание водителя на необходимость проверки наличия пассажиров и багажа на заднем сиденье.

Функция активируется в случае открытия и закрытия задних дверей.

Она предупреждает водителя при переводе замка зажигания из положения "ON" в положение "OFF", выводя соответствующее предупреждающее сообщение на дисплей комбинации приборов (цветной жидкокристаллический дисплей) и подавая звуковой сигнал.

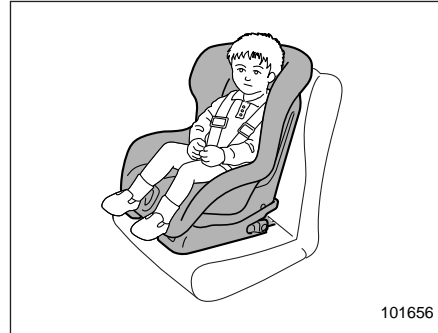


ПРИМЕЧАНИЕ

- Данная функция не обнаруживает непосредственно пассажиров и багаж на заднем сиденье.
- Данная функция определяет открытие и закрывание задних дверей. В связи с этим существует вероятность следующих проявлений.
 - Она может предупредить водителя даже при отсутствии пассажиров или багажа на заднем сиденье.
 - Она может не предупредить водителя даже при наличии пассажиров и багажа на заднем сиденье.
- Данная функция может быть включена или выключена в “Настройках автомобиля”. За более подробной информацией обратитесь к разделу “Настройки автомобиля” 241 (модели с 11,6-дюймовым дисплеем) или “Значок настроек автомобиля” 260 (модели с двумя 7,0-дюймовыми дисплеями).
- Настройки включения/выключения не изменяются даже при переводе замка зажигания в положение “OFF”.
- При снятии аккумуляторной батареи настройки включения/выключения вернутся к значению по умолчанию.

Детские удерживающие устройства

■ Меры предосторожности

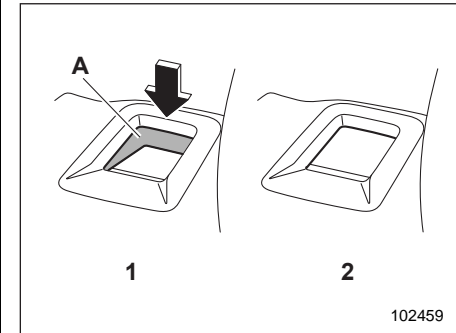


Младенцы и маленькие дети возрастом 12 лет и менее и ростом 1,5 м и менее всегда должны перевозиться только в специальных детских удерживающих устройствах на заднем сиденье. Детское удерживающее устройство должно соответствовать возрасту, росту и весу ребенка. Конструкция всех детских удерживающих устройств предусматривает их фиксацию на сиденьях автомобиля.

Если детское удерживающее устройство не зафиксировано на сиденье до-

статочно надежно, это может привести к серьезным травмам или даже гибели ребенка. При установке детского удерживающего устройства строго следуйте инструкциям завода-изготовителя.

Согласно статистике автотранспортных происшествий, детский травматизм значительно ниже при размещении ребенка не на переднем, а на заднем сиденье.

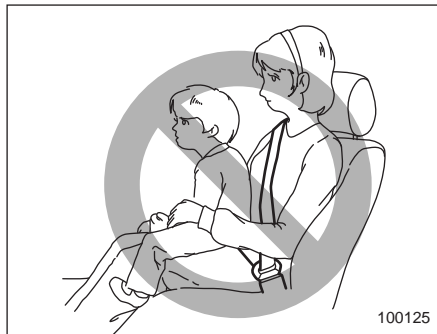


Кнопка фиксатора

- 1) Не зафиксировано.
 - 2) Зафиксировано.
- A) Красная отметка незафиксированного положения.

⚠ ВНИМАНИЕ

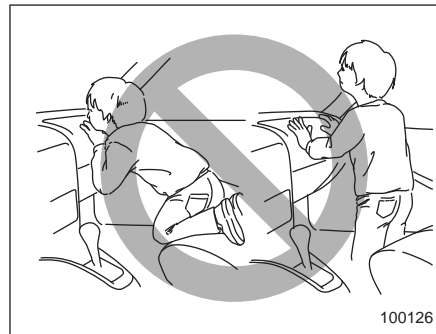
- Перед установкой детского удерживающего устройства убедитесь в том, что отметка незафиксированного положения на кнопке фиксатора спинки сиденья не видна, а спинка заднего сиденья надежно зафиксирована на месте. Если положение спинки заднего сиденья не зафиксировано надежно, это может привести к серьезной травме.
- Не оставляйте детей в автомобиле без присмотра. Высокая температура в салоне может стать причиной теплового удара и обезвоживания, что, в свою очередь, приведет к серьезному вреду для здоровья или даже смертельному исходу.



100125

⚠ ВНИМАНИЕ

Не разрешайте пассажирам держать детей на коленях или на руках во время движения автомобиля. При аварии пассажир не сможет защитить ребенка (или младенца) от травм, так как ребенок будет зажат между пассажиром и другими предметами, находящимися в салоне автомобиля. Кроме того, если Вы держите ребенка на коленях или на руках, сидя на переднем сиденье, он подвергается еще одной серьезной опасности. Поскольку подушка безопасности раскрывается с очень большой скоростью и силой, ребенок может получить травму или даже погибнуть.



100126

⚠ ВНИМАНИЕ

- Положение детей при перевозке в автомобиле всегда должно быть надежно зафиксировано. Не позволяйте ребенку вставать на сиденье или находиться на нем на коленях. Если положение ребенка не зафиксировано, то при резком торможении или аварии его может отбросить вперед, что может привести к серьезным травмам.

- Не позволяйте ребенку вставать на сиденье переднего пассажира или находиться на нем на коленях. Никогда не держите ребенка на коленях или на руках. Подушка безопасности раскрывается с большой силой, что может привести к травмам ребенка или даже его гибели.

■ Рекомендации по безопасности при установке детских удерживающих устройств

ВНИМАНИЕ

- В солнечную погоду в закрытом автомобиле детские удерживающие устройства, как и ремни безопасности, могут сильно нагреваться и маленький ребенок может получить ожог. Перед тем как посадить ребенка в детское удерживающее устройство, проверьте его температуру.

- Правильно устанавливайте детское удерживающее устройство на крепления. При использовании крепежных скоб ISOFIX убедитесь в отсутствии вокруг них посторонних предметов.

Кроме того, не допускается зажимать ремни безопасности позади детского удерживающего устройства. Убедитесь в том, что детское удерживающее устройство установлено надежно. В противном случае при резком торможении, повороте или аварии это может стать причиной гибели или серьезной травмы ребенка или других пассажиров.

- Не допускайте, чтобы детское удерживающее устройство было не зафиксировано в автомобиле. При резких торможениях или аварии незафиксированное детское удерживающее устройство может быть отброшено в салон и может нанести травму не только водителю или пассажирам, но и ребенку, находящемуся в удерживающем устройстве. Более того, это может привести к гибели ребенка.

ОСТОРОЖНО

При установке детского удерживающего устройства следуйте поставленной вместе с ним инструкции завода-изготовителя. После установки детского удерживающего устройства убедитесь в том, что оно надежно зафиксировано. В противном случае возрастает риск получения ребенком травм при аварии.

■ Места установки детских удерживающих устройств

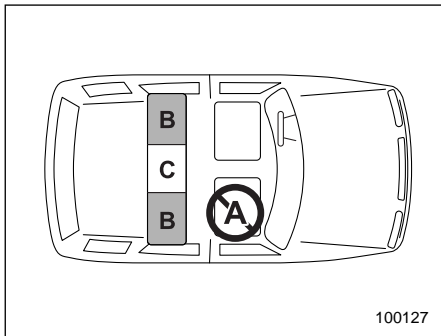
Ниже приведены рекомендации SUBARU относительно мест установки детских удерживающих устройств в Вашем автомобиле.

ВНИМАНИЕ

- Некоторые типы детских удерживающих устройств могут скрывать пряжку ремня безопасности соседнего сиденья. Если пассажир на соседнем сиденье не может правильно пристегнуть ремень безопасности, он должен пересесть на другое сиденье. Если невозможно правильно пристегнуть ремень бе-

зопасности, существует риск получения серьезной травмы или смертельного исхода в случае резкого торможения или столкновения.

- Если невозможно правильно установить детское удерживающее устройство, поскольку оно соприкасается с сиденьем водителя, переместите детское удерживающее устройство на другое сиденье. Если его невозможно установить на другом сиденье (кроме сиденья водителя), отрегулируйте положение переднего сиденья таким образом, чтобы контакт не возникал.



100127

А: Сиденье переднего пассажира

Не устанавливайте детское удерживающее устройство (включая дополнительное детское сиденье) на сиденье переднего пассажира из-за опасности получения травм при срабатывании подушки безопасности.

Для моделей с контрольной лампой включения/выключения фронтальной подушки безопасности пассажира переднего сиденья

Если этого невозможно избежать, на данное сиденье могут устанавливаться детские удерживающие устройства (включая дополнительное детское сиденье). Обязательно следуйте приведенным ниже инструкциям. См. раздел “Только для моделей с контрольной лампой включения/выключения фронтальной подушки безопасности пассажира переднего сиденья — при установке детских удерживающих устройств на сиденье переднего пассажира” ¶75.

Для моделей без контрольной лампы включения/выключения фронтальной подушки безопасности пассажира переднего сиденья

На данном сиденье возможна установка только детских удерживающих устройств, предназначенных для перевозки детей лицом вперед (включая дополнительное детское сиденье), и только в

случае, если этого невозможно избежать. Обязательно следуйте приведенным ниже инструкциям. См. раздел “Только для моделей без контрольной лампы включения/выключения фронтальной подушки безопасности пассажира переднего сиденья — при установке детских удерживающих устройств на сиденье переднего пассажира” ¶78.

В: Задние боковые сиденья

Рекомендуемые места установки всех типов детских удерживающих устройств. В этих местах установлено следующее оснащение, специально предназначенное для крепления детских удерживающих устройств.

- Ремни безопасности с натяжителями с функцией аварийной блокировки (ELR).
- Крепежные скобы ISOFIX.
- Точки крепления якорного ремня.

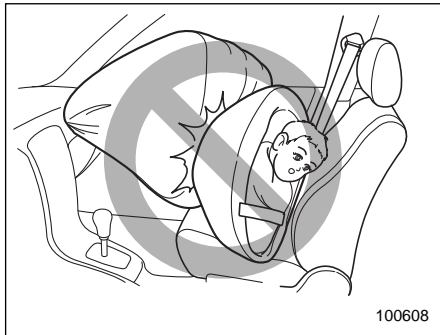
Некоторые типы детских удерживающих устройств невозможно надежно зафиксировать из-за выступающей формы подушки сиденья.

На этом сиденье Вы должны использовать только такое детское удерживающее устройство, которое имеет нижнее основание, соответствующее контуру подушки сиденья. Такое удерживающее устройство следует надежно закреплять при помощи ремня безопасности.

С: Центральное заднее сиденье

На этом месте установлен ремень с нагрузителем с функцией аварийной блокировки. Некоторые типы детских удерживающих устройств невозможно надежно зафиксировать из-за выступающей формы подушки сиденья.

На этом сиденье Вы должны использовать только такое детское удерживающее устройство, которое имеет нижнее основание, соответствующее контуру подушки сиденья. Такое удерживающее устройство следует надежно закреплять при помощи ремня безопасности. Если детское удерживающее устройство не закрепляется на месте должным образом, Вы должны установить детское удерживающее устройство на боковом заднем сиденье.



100608

⚠ ВНИМАНИЕ

- **ВСЕ** типы специальных детских удерживающих устройств (включая кресла, предназначенные для перевозки детей лицом вперед) должны всегда надежно фиксироваться на **ЗАДНЕМ** сиденье. Подушки безопасности срабатывают очень быстро и раскрываются с большой силой, что может привести к травмам ребенка и даже его гибели, если возраст ребенка составляет 12 лет и менее, рост 1,5 м и менее, а положение ребенка при перевозке не зафиксировано либо зафиксировано плохо. Дети легче и физически слабее взрослых, поэтому они подвержены большому риску получения травм при раскрытии подушки безопасности. Согласно статистике автотранспортных происшествий, детский травматизм значительно ниже при размещении ребенка не на переднем, а на заднем сиденье.

- **НИКОГДА НЕ УСТАНАВЛИВАЙТЕ ДЕТСКОЕ УДЕРЖИВАЮЩЕЕ УСТРОЙСТВО НА СИДЕНЬЕ ПЕРЕДНЕГО ПАССАЖИРА. ПРИ ТАКОЙ УСТАНОВКЕ ГОЛОВА РЕБЕНКА РАСПОЛОЖЕНА СЛИШКОМ БЛИЗКО К ПОДУШКЕ БЕЗОПАСНОСТИ, ЧТО ПОВЫШАЕТ РИСК ПОЛУЧЕНИЯ ТРАВМ И ДАЖЕ СМЕРТЕЛЬНОГО ИСХОДА.**
- **Никогда не устанавливайте детское удерживающее устройство на сиденье переднего пассажира. Сила и скорость, с которыми раскрывается фронтальная подушка безопасности сиденья переднего пассажира, могут при аварии привести к гибели или серьезной травме ребенка.**

1
Сиденья, ремни и подушки безопасности

▼ Предупреждающая наклейка

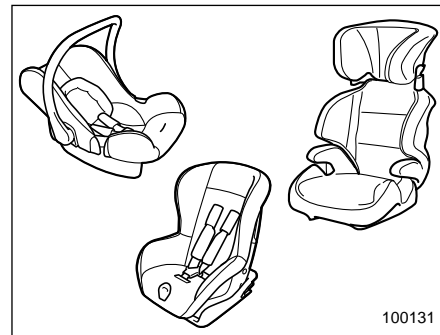
▲ ВНИМАНИЕ

- Предупреждающие наклейки расположены с обеих сторон солнцезащитного козырька сиденья переднего пассажира. На предупреждающей наклейке указано, что установка детского удерживающего устройства, предназначенного для перевозки детей лицом назад, на сиденье переднего пассажира запрещена.
- НИКОГДА не устанавливайте детское удерживающее устройство, предназначенное для перевозки детей лицом назад, на сиденье, перед которым установлена АКТИВНАЯ ПОДУШКА БЕЗОПАСНОСТИ, это может привести к ГИБЕЛИ или СЕРЬЕЗНОЙ ТРАВМЕ РЕБЕНКА.



Предупреждающая наклейка
А) ПОДУШКА БЕЗОПАСНОСТИ.

■ Подбор детского удерживающего устройства



Для обеспечения оптимальной защиты детское удерживающее устройство должно подбираться в соответствии с возрастом, ростом и весом ребенка. Кроме того, важно, чтобы детское удерживающее устройство соответствовало нормам безопасности, действующим в Вашей стране.

В большинстве европейских стран детские удерживающие устройства должны соответствовать требованиям стандарта ECE №44 или №129. Об этом может свидетельствовать наличие соответствующей наклейки об одобрении или Декларации соответствия товара, размещенной предприятием-изготови-

телем на упаковке и на самом детском удерживающем устройстве.

В соответствии со стандартом ECE №44 детские удерживающие устройства подразделяются на пять групп в зависимости от веса ребенка.

Группа 0: для детей весом менее 10 кг.

Группа 0⁺: для детей весом менее 13 кг.

Группа I: для детей весом от 9 до 18 кг.

Группа II: для детей весом от 15 до 25 кг.

Группа III: для детей весом от 22 до 36 кг.

Ниже приведены рекомендации по подбору детских удерживающих устройств для стран Европы и России.

▼ Детские удерживающие устройства стандарта ECE R129

Детские удерживающие устройства должны соответствовать требованиям по росту и возрасту, заданным стандартом ECE R129. Подходящая весовая и ростовая категории указаны на наклейке об одобрении по стандарту ECE R129. Выберите детское удерживающее устройство, подходящее для Вашего ребенка.

Тип детского удерживающего устройства	Подходящий рост или возраст* ¹
Сиденье для младенцев (лицом назад)	Ограничения по росту и возрасту отсутствуют.
Детское сиденье (лицом назад)	Ограничения по росту и возрасту отсутствуют.
Детское сиденье (лицом вперед)	Подходит для детей ростом 76 см или более и возрастом 15 месяцев или более.
Дополнительное детское сиденье (лицом вперед)	Подходит для детей ростом 100 см или более.

*¹ Для выбора подходящего детского удерживающего устройства проверьте наклейку об одобрении по стандарту ECE R129.

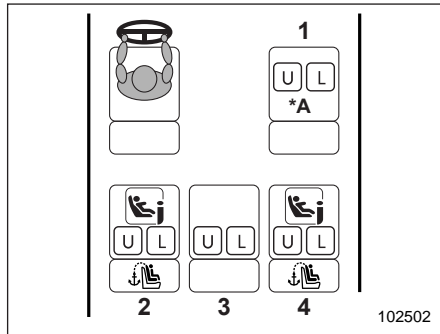
▼ **Детское удерживающее устройство****Группы детских удерживающих устройств и возможность их установки на сиденьях автомобиля**

Номер сиденья			1			2	3	4
Сиденье			Сиденье переднего пассажира			Левое сиденье второго ряда	Центральное сиденье второго ряда	Правое сиденье второго ряда
			Без системы определения посадки пассажира	С системой определения посадки пассажира				
				Подушка безопасности включена	Подушка безопасности выключена			
Возможность установки на сиденье универсального детского удерживающего устройства с креплением ремнем безопасности			Только лицом вперед	Только лицом вперед	Возможно	Возможно	Возможно*1	Возможно
Возможность установки на сиденье детского удерживающего устройства стандарта "i-Size" (если предусмотрено)			—	—	—	Возможно	—	Возможно
Возможность установки на сиденье детского удерживающего устройства с боковым креплением (L1/L2)			—	—	—	Невозможно	—	Невозможно
Наибольшее подходящее детское удерживающее устройство для перевозки детей лицом назад (R1/R2X/R2/R3)			—	—	—	R3	—	R3
Наибольшее подходящее детское удерживающее устройство для перевозки детей лицом вперед (F2X/F2/F3)			—	—	—	F3	—	F3
Наибольшее подходящее дополнительное детское сиденье (B2/B3)			—	—	—	B3	—	B3
Рекомендованное детское удерживающее устройство	С креплением ремнем безопасности	Детское сиденье SUBARU Baby Safe i-Size	Невозможно	Невозможно	Возможно	Возможно	Возможно	Возможно
		Детское сиденье SUBARU TRIFIX 2 i-Size	Возможно	Возможно	Возможно	Возможно	Возможно	Возможно
		Детское сиденье SUBARU Kidfix 2 R	Возможно	Возможно	Возможно	Возможно	Возможно	Возможно
	ISOFIX	Детское сиденье SUBARU Baby Safe i-Size с основанием детского сиденья SUBARU Baby Safe i-Size FLEX*2	—	—	—	Возможно	—	Возможно
		Детское сиденье SUBARU TRIFIX 2 i-Size	—	—	—	Возможно	—	Возможно
		Детское сиденье SUBARU Kidfix 2 R	—	—	—	Возможно	—	Возможно

*1 Использование детских удерживающих устройств с центральной опорой на центральном заднем сиденье невозможно из-за формы пола автомобиля.

*2 Детское удерживающее устройство с центральной опорой i-Size.

—: Сиденье, не оснащенные нижними узлами крепления для детских удерживающих устройств.



*А: Регулировка положения сиденья переднего пассажира
Спинка сиденья: вертикальное положение.
Высота подушки сиденья: крайнее верхнее положение.
Регулировка продольного положения сиденья: крайнее заднее положение.

- 1) Сиденье переднего пассажира.
- 2) Левое сиденье второго ряда.
- 3) Центральное сиденье второго ряда.
- 4) Правое сиденье второго ряда.

Знак	Описание
	Не подходит для установки детских удерживающих устройств
	Подходит для универсальной категории детских удерживающих устройств
	Информацию о детском удерживающем устройстве, разрешенном для установки на автомобиле SUBARU Outback, можно получить в списке допустимых моделей автомобилей для детского удерживающего устройства или на интернет-сайте производителя детского удерживающего устройства.
	Подходит для детских удерживающих устройств i-Size или с креплением ISOFIX
	Подходит для детских удерживающих устройств с креплением ISOFIX
	Установлены точки крепления якорного ремня

Рекомендации по соответствию детских удерживающих устройств весовым группам

Весовая группа	Детское удерживающее устройство
0 до 10 кг	Детское сиденье SUBARU Baby Safe i-Size
0+ до 13 кг	
I от 9 до 18 кг	Детское сиденье SUBARU TRIFIX 2 i-Size
II от 15 до 25 кг	Детское сиденье SUBARU Kidfix 2 R
III от 22 до 36 кг	

Рекомендации по соответствию детских удерживающих устройств весовым группам (модели с жесткими креплениями ISOFIX)

Весовая группа	Класс размера	Способ фиксации	Детское удерживающее устройство*
Переносная детская люлька	F	ISO/L1	—
	G	ISO/L2	—
0 до 10 кг	E	ISO/R1	—
0+ до 13 кг	E	ISO/R1	Рекомендованные детские удерживающие устройства, соответствующие стандарту ECE R129.
	D	ISO/R2	
	C	ISO/R3	Информация приведена в таблице рекомендованных детских удерживающих устройств i-Size в разделе "Детское удерживающее устройство" §72.
I от 9 до 18 кг	D	ISO/R2	—
	C	ISO/R3	—
	B	ISO/F2	—
	B1	ISO/F2X	Детское сиденье SUBARU TRIFIX 2 i-Size
	A	ISO/F3	—
II от 15 до 25 кг			Детское сиденье SUBARU Kidfix 2 R
III от 22 до 36 кг			

* За информацией о детских удерживающих устройствах, рекомендованных SUBARU, мы рекомендуем Вам обратиться к Вашему дилеру SUBARU. Более подробную информацию о других детских удерживающих устройствах можно получить в списке допустимых моделей автомобилей для детского удерживающего устройства или на интернет-сайте производителя детского удерживающего устройства.

—: Детские удерживающие устройства SUBARU недоступны.

Рекомендованные детские удерживающие устройства i-Size, соответствующие стандарту ECE R129.

Тип детского удерживающего устройства	Подходящий рост или возраст*1	Детское удерживающее устройство*2
Сиденье для младенцев (лицом назад)	Ограничения по росту и возрасту отсутствуют.	Детское сиденье SUBARU Baby Safe i-Size с основанием детского сиденья SUBARU Baby Safe i-Size FLEX
Детское сиденье (лицом назад)	Ограничения по росту и возрасту отсутствуют.	—
Детское сиденье (лицом вперед)	Подходит для детей ростом 76 см или более и возрастом 15 месяцев или более*3.	—
Дополнительное детское сиденье (лицом вперед)	Подходит для детей ростом 100 см или более.	—

*1 Для выбора подходящего детского удерживающего устройства проверьте наклейку об одобрении по стандарту ECE R129.

*2 За информацией о детских удерживающих устройствах, рекомендованных SUBARU, мы рекомендуем Вам обратиться к Вашему дилеру SUBARU. Более подробную информацию о других детских удерживающих устройствах можно получить в списке допустимых моделей автомобилей для детского удерживающего устройства или на интернет-сайте производителя детского удерживающего устройства.

*3 Некоторые детские удерживающие устройства подходят для использования в качестве детских удерживающих устройств, предназначенных для перевозки детей лицом вперед, при росте 71 см или более.

—: Детские удерживающие устройства SUBARU недоступны.

■ Только для моделей с контрольной лампой включения/выключения фронтальной подушки безопасности пассажира переднего сиденья — при установке детских удерживающих устройств на сиденье переднего пассажира

▲ ВНИМАНИЕ

- Никогда не устанавливайте детское удерживающее устройство на сиденье переднего пассажира, если горит контрольная лампа включения фронтальной подушки безопасности пассажира. В противном случае существует повышенный риск травмы ребенка при раскрытии подушки безопасности, даже если он находится в детском удерживающем устройстве.

- При установке детского удерживающего устройства следуйте поставляемой вместе с ним инструкции завода-изготовителя. После установки детского удерживающего устройства убедитесь в том, что оно надежно зафиксировано. В противном случае возрастает риск получения ребенком травм при аварии.
- Не храните снятый подголовник в салоне автомобиля, чтобы не допускать его перемещений по салону при резких поворотах или торможении.
- Если горят предупреждающая лампа системы подушек безопасности и контрольная лампа выключения фронтальной подушки безопасности пассажира переднего сиденья, система определения посадки пассажира может быть неисправна. В этом случае установите детское удерживающее устройство на заднее сиденье.

- При установке на сиденье переднего пассажира детских удерживающих устройств, предназначенных для перевозки детей лицом назад, убедитесь в том, что пока ребенок сидит в детском удерживающем устройстве, горит контрольная лампа выключения фронтальной подушки безопасности пассажира переднего сиденья.
- Если во время движения загорается контрольная лампа включения фронтальной подушки безопасности пассажира переднего сиденья, остановите автомобиль в ближайшем безопасном месте и установите детское удерживающее устройство на заднее сиденье.
- После того как детское удерживающее устройство надежно установлено на сиденье переднего пассажира, проверьте состояние контрольной лампы включения/выключения фронтальной подушки безопасности пассажира переднего сиденья.

 ОСТОРОЖНО

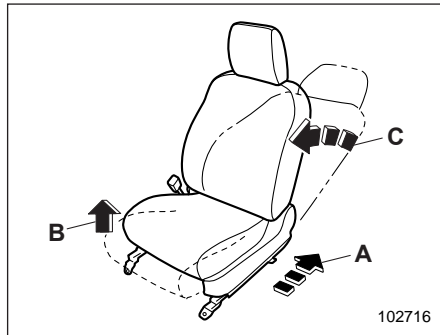
По соображениям безопасности всегда устанавливайте детское удерживающее устройство на заднее сиденье. Если этого невозможно избежать, в зависимости от состояния контрольной лампы включения/выключения фронтальной подушки безопасности пассажира переднего сиденья может использоваться сиденье переднего пассажира. За более подробной информацией обратитесь к разделу “При установке детского удерживающего устройства на сиденье переднего пассажира” 77.

ПРИМЕЧАНИЕ

Инструкции, приведенные на предупреждающей наклейке ПОДУШКИ БЕЗОПАСНОСТИ, не применяются, если выполнены все необходимые условия, указанные в руководстве по эксплуатации.

▼ При установке детского удерживающего устройства на сиденье переднего пассажира

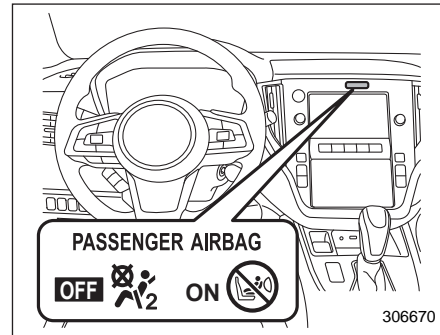
Если Вы устанавливаете детское удерживающее устройство на сиденье переднего пассажира, выполните приведенную ниже процедуру.



- A) Положение сиденья: крайнее заднее положение.
- B) Высота подушки сиденья: крайнее верхнее положение.
- C) Спинка сиденья: вертикальное положение.

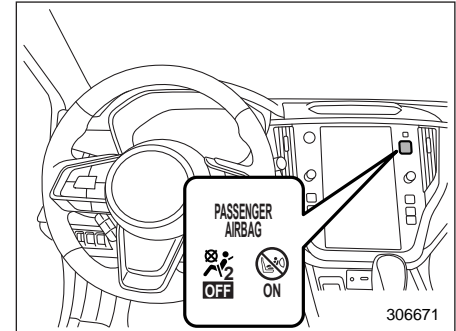
1. Отрегулируйте сиденье переднего пассажира, как показано на иллюстрации.
2. Установите детское удерживающее устройство на сиденье переднего пассажира. См. раздел “Установка де-

- тских удерживающих устройств при помощи ремня безопасности” 80.
3. Посадите и закрепите ребенка (или младенца) в детском удерживающем устройстве.
4. Убедитесь в том, что состояние контрольной лампы включения/выключения фронтальной подушки безопасности пассажира переднего сиденья соответствует требованиям Вашего детского удерживающего устройства.



Модели с двумя 7,0-дюймовыми дисплеями

- ☹️: Контрольная лампа включения фронтальной подушки безопасности пассажира переднего сиденья.
- ☹️/☹️: Контрольная лампа выключения фронтальной подушки безопасности пассажира переднего сиденья.



Модели с 11,6-дюймовым дисплеем

- ☹️: Контрольная лампа включения фронтальной подушки безопасности пассажира переднего сиденья.
- ☹️/☹️: Контрольная лампа выключения фронтальной подушки безопасности пассажира переднего сиденья.

• Состояние контрольной лампы и возможность установки детских удерживающих устройств

	Горит ☹️/☹️/☹️	Горит ☹️/☹️
Для перевозки детей лицом вперед	Возможно	Возможно
Для перевозки детей лицом назад	Возможно	Невозможно

Если горит контрольная лампа включения фронтальной подушки безопасности пассажира переднего сиденья

Возможна установка обоих типов детских удерживающих устройств, предназначенных для перевозки детей лицом вперед и лицом назад.

Если горит контрольная лампа включения фронтальной подушки безопасности пассажира переднего сиденья

Возможна установка только детских удерживающих устройств, предназначенных для перевозки детей лицом вперед. Установка детских удерживающих устройств, предназначенных для перевозки детей лицом назад, невозможна. За более подробной информацией обратитесь к разделу “Подушки безопасности” ☞ 104.

ПРИМЕЧАНИЕ

В зависимости от типа и/или формы детского удерживающего устройства, а также веса ребенка состояние контрольной лампы включения фронтальной подушки безопасности пассажира переднего сиденья может не соответствовать требованиям Вашего детского удерживающего устройства. В этом случае установи-

те детское удерживающее устройство на заднее сиденье. Подробная информация о контрольной лампе включения фронтальной подушки безопасности пассажира переднего сиденья приведена в разделе “Система определения посадки пассажира” ☞ 105.

5. Убедитесь в том, что детское удерживающее устройство не касается подголовника. Если детское удерживающее устройство касается подголовника, поднимите подголовник в верхнее положение. Если детское удерживающее устройство продолжает касаться подголовника, снимите подголовник. За более подробной информацией обратитесь к разделу “Регулировка подголовника” ☞ 40.

▼ Процедура установки

Процедура установки приведена в разделе “Установка детских удерживающих устройств при помощи ремня безопасности” ☞ 80.

- **Только для моделей без контрольной лампы включения/выключения фронтальной подушки безопасности пассажира переднего сиденья — при установке детских удерживающих устройств на сиденье переднего пассажира**

ВНИМАНИЕ

- **Никогда не устанавливайте детское удерживающее устройство на сиденье переднего пассажира. В противном случае существует повышенный риск травмы ребенка при раскрытии подушки безопасности, даже если он находится в детском удерживающем устройстве.**
- **При установке детского удерживающего устройства следуйте поставляемой вместе с ним инструкции завода-изготовителя. После установки детского удерживающего устройства убедитесь в том, что оно надежно зафиксировано. В противном слу-**

чае возрастает риск получения ребенком травм при аварии.

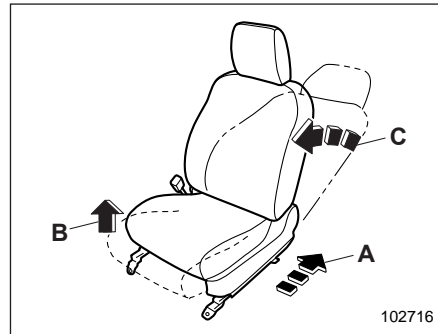
- Не храните снятый подголовник в салоне автомобиля, чтобы не допустить его перемещений по салону при резких поворотах или торможении.
- Если горит предупреждающая лампа системы подушек безопасности, установите детское удерживающее устройство на заднее сиденье.

▲ ОСТОРОЖНО

По соображениям безопасности всегда устанавливайте детское удерживающее устройство на заднее сиденье. Если этого невозможно избежать, на сиденье переднего пассажира необходимо устанавливать только детское удерживающее устройство, предназначенное для перевозки детей лицом вперед. За более подробной информацией обратитесь к разделу “При установке детского удерживающего устройства на сиденье переднего пассажира” 79.

▼ При установке детского удерживающего устройства на сиденье переднего пассажира

Если Вы устанавливаете детское удерживающее устройство на сиденье переднего пассажира, выполните приведенную ниже процедуру.



- A) Положение сиденья: крайнее заднее положение.
- B) Высота подушки сиденья: крайнее верхнее положение.
- C) Спинка сиденья: вертикальное положение.

1. Отрегулируйте сиденье переднего пассажира, как показано на иллюстрации.
2. Установите детское удерживающее устройство на сиденье переднего пас-

сажира. См. раздел “Установка детских удерживающих устройств при помощи ремня безопасности” 80.

3. Посадите и закрепите ребенка (или младенца) в детском удерживающем устройстве.
4. Убедитесь в том, что детское удерживающее устройство не касается подголовника. Если детское удерживающее устройство касается подголовника, поднимите подголовник в верхнее положение. Если детское удерживающее устройство продолжает касаться подголовника, снимите подголовник. За более подробной информацией обратитесь к разделу “Регулировка подголовника” 40.

▼ Процедура установки

Процедура установки приведена в разделе “Установка детских удерживающих устройств при помощи ремня безопасности” 80.

■ Установка детских удерживающих устройств при помощи ремня безопасности

▼ Подготовка к установке детского удерживающего устройства

Вначале проверьте, оснащены ли ремни безопасности автомобиля натяжителями с функцией автоматической блокировки (ALR) при помощи следующих действий.

1. Полностью вытяните ремень безопасности.
2. Немного втяните ремень безопасности и попробуйте снова вытянуть его.
3. Если ремень безопасности блокируется в этом положении и не вытягивается, это означает, что ремни безопасности оснащены натяжителями с функцией автоматической блокировки.

Если ремень безопасности полностью втянут, режим автоматической блокировки отменяется и восстанавливается режим аварийной блокировки.

ПРИМЕЧАНИЕ

За более подробной информацией о натяжителях ремней безопасности с функцией аварийной блокировки

обратитесь к разделу “Натяжители ремней безопасности с функцией аварийной блокировки (ELR)” ¶ 53.

▼ Установка детского удерживающего устройства, предназначенного для перевозки детей лицом назад

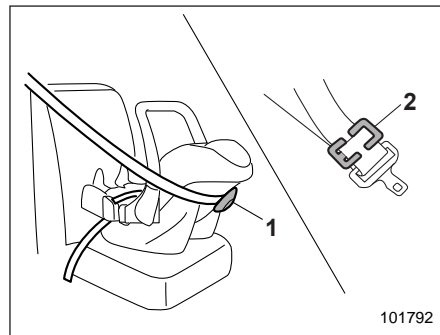
▲ ВНИМАНИЕ

НИКОГДА НЕ УСТАНОВЛИВАЙТЕ ДЕТСКОЕ УДЕРЖИВАЮЩЕЕ УСТРОЙСТВО НА ПЕРЕДНЕЕ СИДЕНЬЕ. ПРИ ТАКОЙ УСТАНОВКЕ ГОЛОВА РЕБЕНКА РАСПОЛОЖЕНА СЛИШКОМ БЛИЗКО К ПОДУШКЕ БЕЗОПАСНОСТИ, ЧТО ПОВЫШАЕТ РИСК ПОЛУЧЕНИЯ ТРАВМ И ДАЖЕ СМЕРТЕЛЬНОГО ИСХОДА.

ПРИМЕЧАНИЕ

Для моделей с натяжителями ремней безопасности с функцией автоматической блокировки

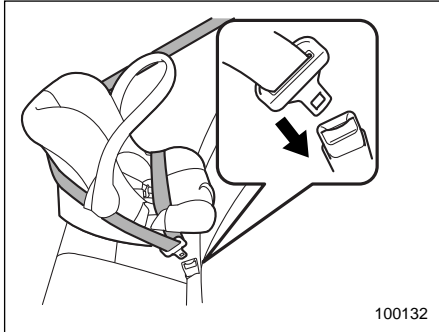
- Если инструкцией производителя, прилагаемой к детскому удерживающему устройству, рекомендовано использование режима автоматической блокировки, используйте режим автоматической блокировки.



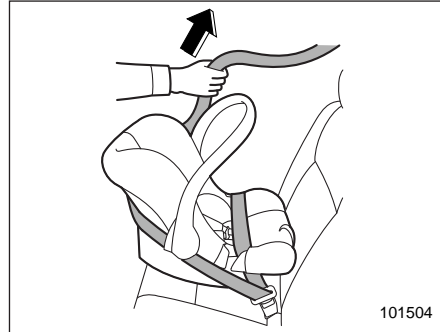
- 1) Фиксирующее устройство.
- 2) Фиксатор.

- Если инструкцией производителя, прилагаемой к детскому удерживающему устройству, рекомендуется использование фиксирующего устройства или фиксатора, используйте для закрепления детского удерживающего устройства фиксирующее устройство или фиксатор.

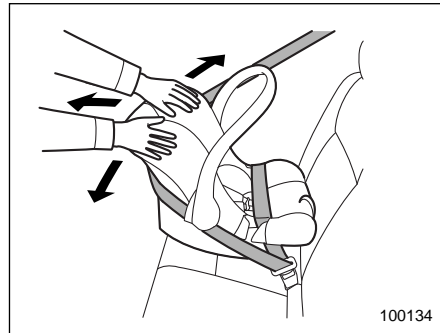
Следующие шаги позволяют закрепить детское удерживающее устройство при помощи ремня безопасности, переведенного в режим аварийной блокировки.



1. Установите детское удерживающее устройство на заднее сиденье.
2. В соответствии с инструкциями завода-изготовителя пропустите поясную и плечевую ляжки ремня безопасности через детское удерживающее устройство или вокруг него.
3. Вставьте язычок ремня безопасности в пряжку до щелчка фиксатора.



4. Выберите провисание поясной ляжки ремня безопасности.



5. Проверьте надежность фиксации детского удерживающего устройства, подвигав его вперед/назад и из стороны в сторону.

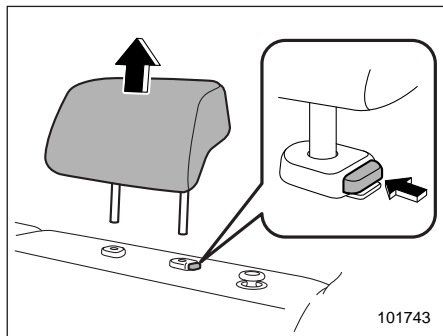
6. Чтобы снять детское удерживающее устройство, нажмите кнопку фиксатора на пряжке ремня безопасности.

▼ Установка детского удерживающего устройства, предназначенного для перевозки детей лицом вперед

Если ремни безопасности не оснащены натяжителями с функцией автоматической блокировки, обратитесь к разделу “Модели без натяжителей ремней безопасности с функцией автоматической блокировки” §82.

Если ремни безопасности оснащены натяжителями с функцией автоматической блокировки, обратитесь к разделу “Модели с натяжителями ремней безопасности с функцией автоматической блокировки” §83.

▽ **Модели без натяжителей ремней безопасности с функцией автоматической блокировки**



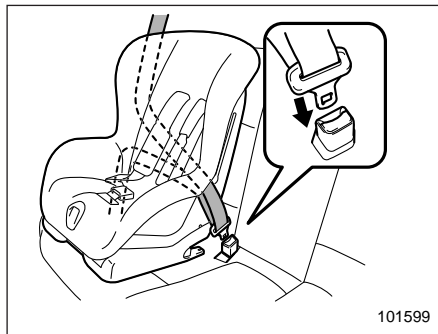
1. Снимите подголовник того заднего сиденья, на котором будет установлено детское удерживающее устройство.
2. Уберите снятый подголовник в багажный отсек.

▲ ОСТОРОЖНО

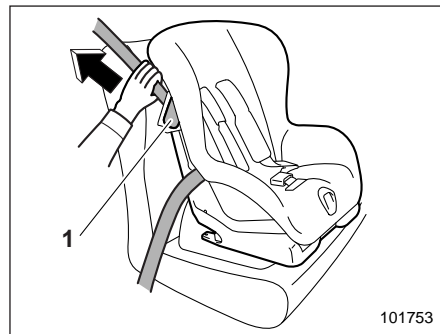
Не храните подголовник в салоне автомобиля, чтобы не допускать его перемещений по салону при резких поворотах или торможении.

3. Установите спинку сиденья в вертикальное положение.

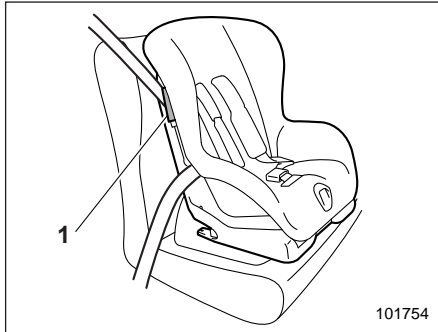
4. Установите детское удерживающее устройство на сиденье.



5. В соответствии с инструкциями завода-изготовителя пропустите поясную и плечевую лямки ремня безопасности через детское удерживающее устройство или вокруг него.
6. Вставьте язычок ремня безопасности в пряжку до щелчка фиксатора.

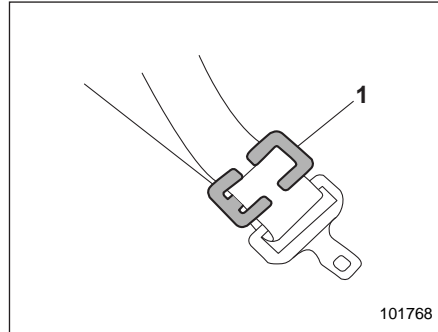


- 1) Фиксирующий рычаг.
7. Освободите фиксирующий рычаг детского удерживающего устройства и пропустите плечевую лямку ремня безопасности через фиксирующий рычаг.
8. Выберите провисание поясной лямки ремня безопасности. Одновременно, чтобы более плотно закрепить детское удерживающее устройство, прижмите его своим весом к подушке сиденья, затягивая ремень безопасности.



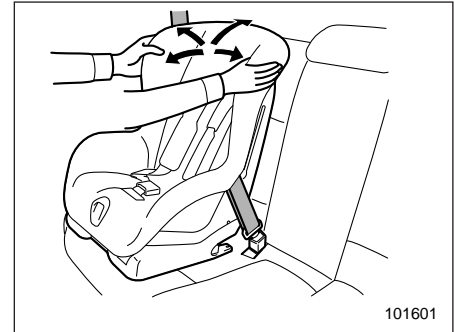
1) Фиксирующий рычаг.

9. Заблокируйте фиксирующий рычаг детского удерживающего устройства, фиксируя плечевую лямку ремня безопасности.



1) Фиксатор.

10. Если Ваше детское удерживающее устройство не оборудовано фиксирующими рычагами (для крепления ремня безопасности), закрепите детское удерживающее устройство при помощи фиксаторов.



11. Перед тем как посадить ребенка в детское удерживающее устройство, проверьте надежность его фиксации, попробовав подвигать устройство вперед/назад и из стороны в сторону. Иногда можно обеспечить более прочную фиксацию детского удерживающего устройства, прижимая его к подушке сиденья и подтягивая ремень безопасности.

▽ Модели с натяжителями ремней безопасности с функцией автоматической блокировки

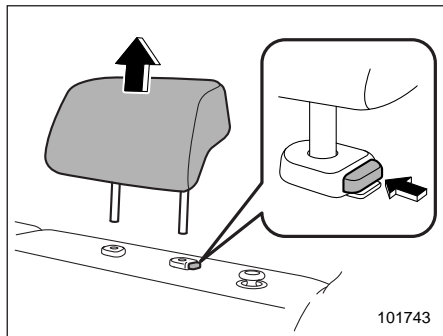
ПРИМЕЧАНИЕ

Если использование режима автоматической блокировки не рекомендовано инструкцией производителя,

1
Сиденья, ремни и подушки безопасности

прилагаемой к детскому удерживающему устройству, используйте вместо этого фиксирующий рычаг или фиксатор. В этом случае обратитесь к предыдущему разделу “Модели без натяжителей ремней безопасности с функцией автоматической блокировки” 82.

Следующие шаги позволяют закрепить детское удерживающее устройство, переведя ремень безопасности из режима аварийной блокировки в режим автоматической блокировки.



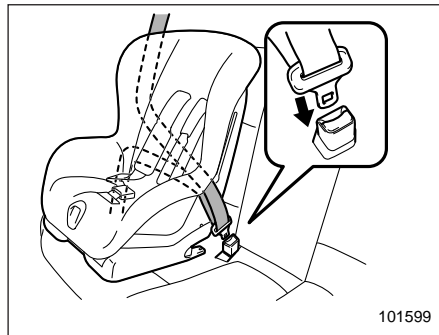
1. Снимите подголовник того заднего сиденья, на котором будет установлено детское удерживающее устройство.

2. Уберите снятый подголовник в багажный отсек.

▲ ОСТОРОЖНО

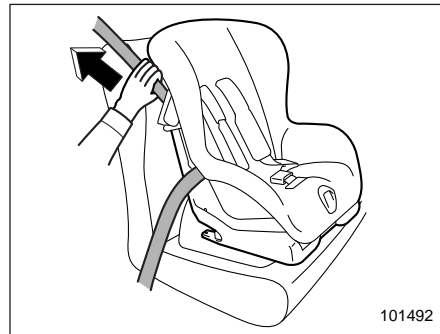
Не храните подголовник в салоне автомобиля, чтобы не допускать его перемещений по салону при резких поворотах или торможении.

3. Установите спинку сиденья в вертикальное положение.
4. Установите детское удерживающее устройство на сиденье.

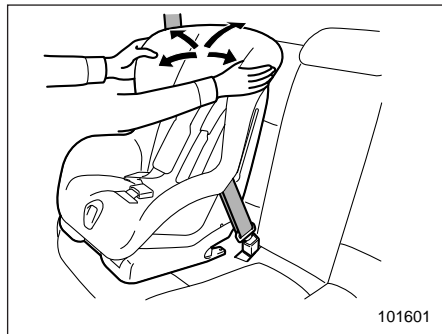


5. В соответствии с инструкциями завода-изготовителя пропустите поясную и плечевую лямки ремня безопасности через детское удерживающее устройство или вокруг него.

6. Вставьте язычок ремня безопасности в пряжку до щелчка фиксатора.

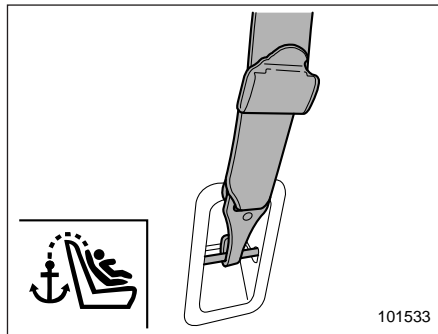


7. Выберите провисание поясной лямки ремня безопасности.
8. Полностью вытяните ремень безопасности из натяжителя, чтобы перевести его из режима аварийной блокировки в режим автоматической блокировки. После этого отпустите ремень, чтобы он втянулся обратно в натяжитель. При втягивании ремня безопасности будут слышны щелчки, указывающие на то, что натяжитель работает в режиме автоматической блокировки.



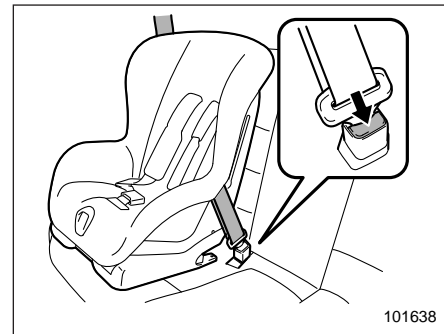
101601

9. Перед тем как посадить ребенка в детское удерживающее устройство, проверьте надежность его фиксации, попробовав подвигать устройство вперед/назад и из стороны в сторону. Иногда можно обеспечить более прочную фиксацию детского удерживающего устройства, прижимая его к подушке сиденья и подтягивая ремень безопасности.
10. Потяните за плечевую лямку ремня безопасности и убедитесь в том, что она не вытягивается. Это свидетельствует о нормальной работе натяжителя в режиме автоматической блокировки.



101533

11. Если детское удерживающее устройство необходимо крепить при помощи якорного ремня, зацепите крючок якорного ремня за крепление якорного ремня и натяните якорный ремень. За дополнительной информацией обратитесь к разделу "Точки крепления якорного ремня" 91.



101638

12. Чтобы снять детское удерживающее устройство, нажмите кнопку фиксатора на пряжке ремня безопасности и дайте ремню полностью втянуться. После этого натяжитель ремня безопасности будет переведен обратно в режим аварийной блокировки.

ПРИМЕЧАНИЕ

Когда детское удерживающее устройство не используется, снимите его и переведите натяжитель ремня безопасности в режим аварийной блокировки. Перевод натяжителя ремня безопасности в режим аварийной блокировки осуществляется путем полного втягивания ремня безопасности в натяжитель.

■ **Установка дополнительного детского сиденья или дополнительной детской подушки**

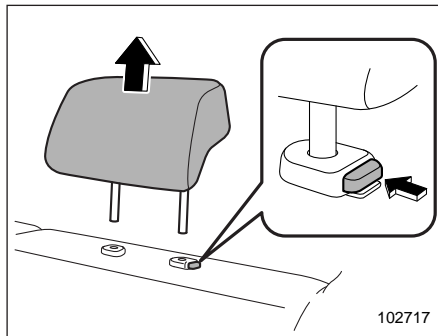


Дополнительное детское сиденье



Дополнительная детская подушка

1. Отрегулируйте подголовник, как указано ниже.
Для дополнительного детского сиденья.

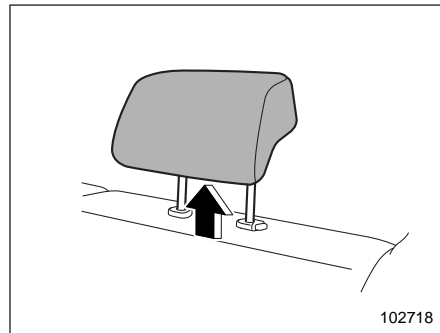


- (1) Снимите подголовник с того заднего сиденья, на котором будет установлено детское удерживающее устройство.
- (2) Уберите снятый подголовник в багажный отсек.

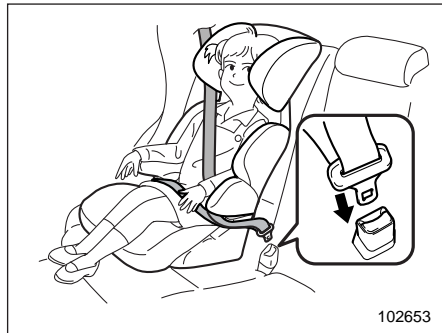
▲ ОСТОРОЖНО

Не храните подголовник в салоне автомобиля, чтобы не допустить его перемещений по салону при резких поворотах или торможении.

Для дополнительной детской подушки.



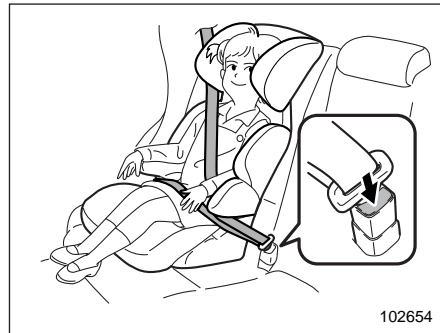
- Поднимите подголовник в верхнее положение. Не снимайте подголовник.
2. Установите спинку сиденья в вертикальное положение.



3. Установите дополнительное детское сиденье / дополнительную детскую подушку на заднем сиденье автомобиля и посадите на него/нее ребенка. При этом спина ребенка, сидящего на дополнительном детском сиденье / дополнительной детской подушке, должна быть прижата к спинке.
4. В соответствии с инструкциями завода-изготовителя пропустите поясную и плечевую лямки ремня безопасности через дополнительное детское сиденье / дополнительную детскую подушку с сидящим ребенком или вокруг него/нее. В случае если дополнительное детское сиденье / дополнительная детская подушка оборудованы направляющей рем-

ня, пропустите ремень безопасности через направляющую.

5. Вставьте язычок ремня безопасности в пряжку до щелчка фиксатора. Убедитесь в том, что ремень безопасности не перекручен. Убедитесь в том, что плечевая лямка ремня безопасности проходит через середину плеча ребенка, а поясная лямка ремня безопасности расположена как можно ниже на бедрах ребенка.



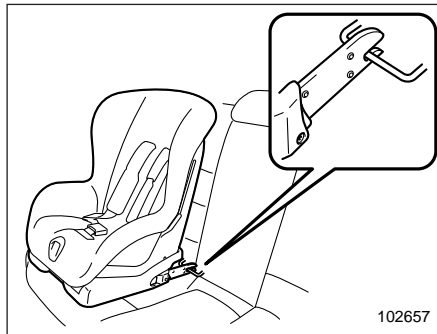
6. Для снятия дополнительного детского сиденья / дополнительной детской подушки нажмите на кнопку фиксатора на пряжке ремня безопасности и дайте ремню втянуться.

ВНИМАНИЕ

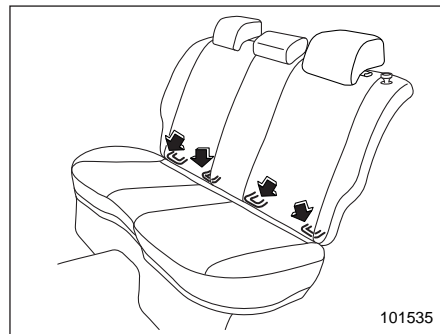
- Ремень безопасности не должен быть перекручен или вывернут. В противном случае при аварии повышается риск получения ребенком травм или степень их серьезности.
- Никогда не пропускайте плечевую лямку ремня безопасности под рукой или за спиной ребенка. В противном случае при аварии повышается риск получения ребенком травм или степень их серьезности.
- Ремень безопасности должен плотно прилегать к телу, обеспечивая тем самым максимальную степень фиксации его положения. Слабо натянутые ремни безопасности не так эффективно предотвращают травмы или снижают степень их тяжести.

- Поясная лямка ремня безопасности должна находиться как можно ниже на бедрах ребенка. Если поясная лямка ремня безопасности расположена высоко, увеличивается риск соскальзывания тела под поясную лямку ремня безопасности или ее смещения вверх на область брюшной полости. В обоих случаях возникает опасность получения серьезных повреждений внутренних органов или смертельного исхода.
- Убедитесь в том, что плечевая лямка ремня безопасности проходит через центр плеча ребенка. Если плечевая лямка ремня безопасности проходит через область шеи, то при резком торможении или столкновении это может привести к серьезным травмам шейного отдела позвоночника.

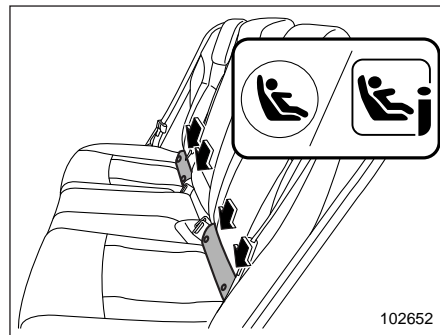
■ Установка детского удерживающего устройства при помощи крепежных скоб ISOFIX



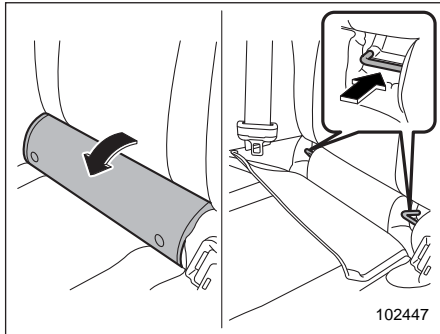
На Вашем автомобиле установлены крепежные скобы ISOFIX, которые предназначены для установки на заднем сиденье рекомендованных к применению детских удерживающих устройств системы ISOFIX без использования ремня безопасности.



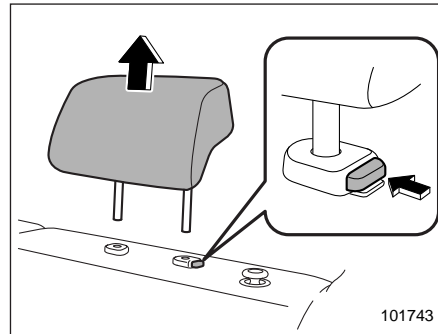
Расположение крепежных скоб ISOFIX позволяет устанавливать детские удерживающие устройства только на задних боковых сиденьях. Для каждого заднего бокового сиденья предусмотрено по две крепежные скобы.



На подушках сидений имеются значки “” или “”, их положение обозначено стрелками. Эти значки указывают положение крепежных скоб ISOFIX.



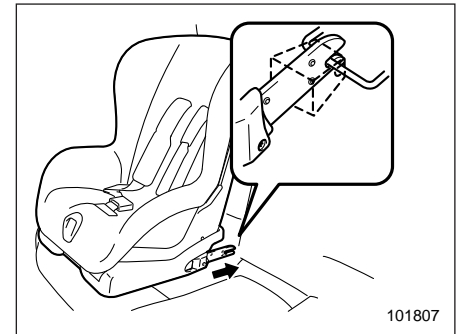
1. Откройте заглушки.
Снимите заглушки и найдите нижние узлы крепления (скобы). В случае затруднений при установке детского удерживающего устройства в результате того, что заглушка узла крепления возвращается в свое изначальное положение, прижмите заглушку к подушке сиденья до ее полного распрямления.



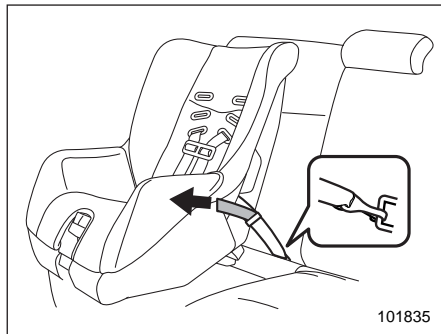
2. Снимите подголовник того заднего сиденья, на котором будет установлено детское удерживающее устройство.
3. Уберите снятый подголовник в багажный отсек.

▲ ОСТОРОЖНО

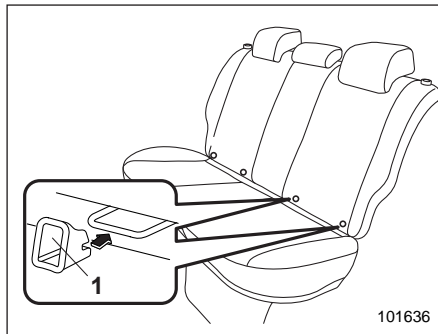
Не храните подголовник в салоне автомобиля, чтобы не допускать его перемещений по салону при резких поворотах или торможении.



4. Установите спинку сиденья в вертикальное положение.
5. Следуя инструкциям завода-изготовителя детского удерживающего устройства, зафиксируйте узлы крепления детского удерживающего устройства за крепежные скобы. Убедитесь в том, что когда узлы крепления зафиксированы, расположенные рядом ремни безопасности не зажаты.



6. Если Ваше детское удерживающее устройство имеет гибкое крепление (с использованием крепежных ремней), прижмите детское удерживающее устройство к подушке сиденья и потяните вверх оба крепежных ремня, слева и справа, чтобы выбрать слабинку ремня и закрепить детское удерживающее устройство.
7. Зацепите крючок якорного ремня за крепление якорного ремня, расположенное за задним сиденьем, и плотно затяните якорный ремень. За дополнительной информацией обратитесь к разделу “Точки крепления якорного ремня” 91.

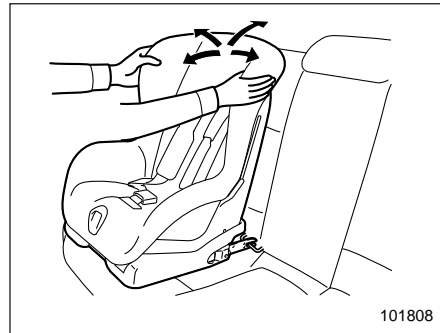


1) Приспособление для установки.

ПРИМЕЧАНИЕ

Если для крепления приобретенного Вами детского удерживающего устройства предусмотрены приспособления для установки, то перед установкой детского удерживающего устройства закрепите их на двух соответствующих крепежных скобах ISOFIX (или разместите их между подушкой и спинкой сиденья в местах расположения креплений ISOFIX). Установите узлы крепления детского удерживающего устройства напротив соответствующих приспособлений для установки. Затем вставьте узлы крепления в приспособления для установки, обеспечив их фиксацию на крепежных скобах ISOFIX.

Приспособления для установки облегчают установку детских удерживающих устройств системы ISOFIX и помогают избежать повреждения сидений.



8. Перед тем как посадить ребенка в детское удерживающее устройство, проверьте надежность его фиксации, попробовав подвигать устройство вперед/назад и из стороны в сторону.
9. Если детское удерживающее устройство необходимо крепить при помощи якорного ремня, зацепите крючок якорного ремня за крепление якорного ремня и натяните якорный ремень. За дополнительной информацией обратитесь к разделу “Точки крепления якорного ремня” 91.

За дополнительной информацией обратитесь к инструкции по эксплуатации, прилагаемой к детскому удерживающему устройству предприятием-изготовителем.

▲ ОСТОРОЖНО

При установке детского удерживающего устройства следуйте поставляемой вместе с ним инструкции завода-изготовителя. После установки детского удерживающего устройства убедитесь в том, что оно надежно зафиксировано. В противном случае возрастает риск получения ребенком травм при аварии.

ПРИМЕЧАНИЕ

Перед установкой детского удерживающего устройства запросите у предприятия-изготовителя подтверждение того, что оно разрешено для установки на Вашем автомобиле.

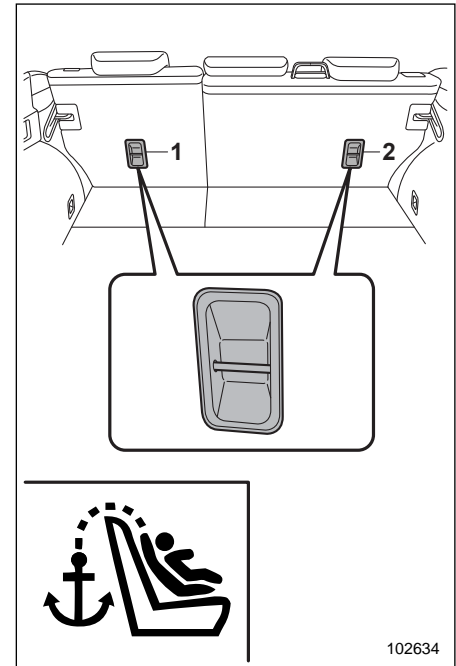
■ Точки крепления якорного ремня

Ваш автомобиль оснащен двумя точками крепления якорного ремня, предназначенными для фиксации на заднем сиденье детских удерживающих устройств, имеющих якорный ремень. При установке детского удерживающего устройства с использованием якорного ремня следуйте приведенным ниже инструкциям, соблюдая при этом инструкции предприятия-изготовителя детского удерживающего устройства.

Поскольку якорный ремень обеспечивает дополнительную фиксацию детского удерживающего устройства к кузову автомобиля, мы рекомендуем Вам использовать его в тех случаях, когда это требуется или возможно.

▼ Расположение точек крепления якорного ремня

Места установки точек крепления якорного ремня показаны на следующей иллюстрации.



- 1) Для левого сиденья.
- 2) Для правого сиденья.

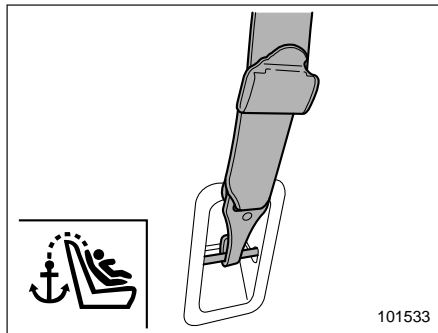
102634

▼ Фиксация якорного ремня

▲ ОСТОРОЖНО

- При установке детского удерживающего устройства снимите соответствующий подголовник. В противном случае может быть невозможным туго затянуть якорный ремень.
- Уберите снятый подголовник в багажный отсек. Не храните подголовник в салоне автомобиля, чтобы не допускать его перемещений по салону при резких поворотах или торможении.

1. Снимите подголовник того заднего сиденья, на котором будет установлено детское удерживающее устройство. За более подробной информацией обратитесь к разделу “Регулировка подголовника” 47.
2. Установите спинку сиденья в вертикальное положение.



3. Зацепите крючок якорного ремня за соответствующее крепление якорного ремня.
4. Натяните якорный ремень.

Если у Вас есть какие-либо вопросы, касающиеся установки детских удерживающих устройств, мы рекомендуем Вам обратиться к Вашему дилеру SUBARU.

Подушки безопасности SRS (подушки безопасности дополнительной удерживающей системы)

Название “Дополнительная удерживающая система” (Supplemental Restraint System (SRS)) связано с тем, что подушки безопасности являются дополнением к ремням безопасности автомобиля.

Ваш автомобиль оснащен дополнительной удерживающей системой, состоящей из следующих подушек безопасности.

- **Фронтальные подушки безопасности** для водителя и пассажира переднего сиденья.
- **Боковые подушки безопасности** для водителя и пассажира переднего сиденья.
- **Подушки-шторки безопасности** для водителя, пассажиров переднего и задних боковых сидений.
- **Подушка безопасности для коленей** водителя.
- **Подушка безопасности в подушке сиденья** переднего пассажира.

Эти подушки безопасности сконструированы только как дополнение к основной защите, обеспечиваемой ремнями безопасности.

Данная система также управляет работой преднатяжителей ремней безопасности передних сидений. Инструкции по эксплуатации преднатяжителей ремней безопасности, а также необходимые меры предосторожности приведены в разделе “Преднатяжители ремней безопасности” ☞ 60.

■ Общие меры предосторожности в отношении системы подушек безопасности

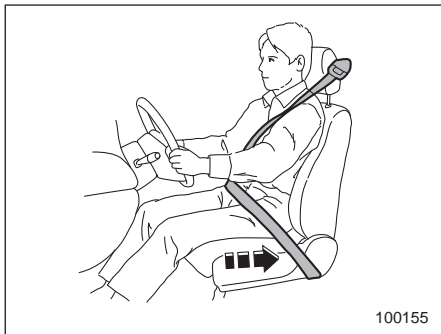
ВНИМАНИЕ

- Для обеспечения максимальной защиты в аварийной ситуации водитель и все пассажиры, находясь в автомобиле, должны быть всегда пристегнуты ремнями безопасности. Подушки безопасности сконструированы только как дополнение к основной защите, обеспечиваемой ремнями безопасности. Наличие подушек безопасности не освобождает Вас от необходимости пристегиваться ремнями безопасности. Подушки безопасности обеспечивают наиболее оптимальную защиту водителя и пассажиров при серьезной аварии только в сочетании с ремнями безопасности.

Игнорирование требования пристегиваться ремнями безопасности повышает риск получения серьезных травм или смертельного исхода при аварии, даже если Ваш автомобиль оборудован системой подушек безопасности.

Инструкции и меры предосторожности, касающиеся системы ремней безопасности, приведены в разделе “Ремни безопасности” ☞ 50.

- Боковые подушки безопасности и подушки-шторки безопасности сконструированы только как дополнение к основной защите, обеспечиваемой ремнями безопасности. Они не освобождают Вас от необходимости пристегиваться ремнями безопасности. Кроме того, пристегнутые ремни безопасности помогут избежать травм, которые могут быть получены из-за неправильной посадки водителя или пассажира переднего сиденья, в частности, когда они не сидят прямо.



⚠ ВНИМАНИЕ

Подушка безопасности раскрывается с очень большой скоростью и силой. Неправильное положение водителя или пассажира может привести к серьезным травмам при срабатывании подушки безопасности. Для раскрытия подушки безопасности требуется достаточное пространство, поэтому водитель должен всегда сидеть прямо, плотно прижавшись к спинке сиденья, как можно дальше от рулевого колеса, но сохраняя при этом полный контроль над автомобилем. Пассажиру переднего сиденья рекомендуется отодвинуть свое сиденье как можно дальше назад и

также сидеть прямо, плотно прижавшись к спинке сиденья.



⚠ ВНИМАНИЕ

• Не садитесь слишком близко к передним дверям и не наклоняйтесь к ним. Боковые подушки безопасности расположены в спинках обоих передних сидений со стороны дверей. Они обеспечивают защиту путем мгновенного срабатывания при боковых ударах. Однако усилие, с которым раскрывается боковая подушка безопасности, может нанести травму пассажиру, тело которого находится к ней слишком близко.

• Поскольку Ваш автомобиль оборудован подушками-шторками безопасности, не садитесь слишком близко к дверям и не наклоняйтесь к ним. Не высовывайте части тела из окна. Подушки-шторки расположены в боковой части крыши с обеих сторон салона (между передней стойкой и отметкой над задним сиденьем) и обеспечивают защиту благодаря их мгновенному раскрытию в случае бокового столкновения.

В случае опрокидывания между пассажирами и боковыми окнами с обеих сторон автомобиля раскроются подушки-шторки безопасности, что дополняет действие ремней безопасности по смягчению удара по голове пассажира.

• Не сидите и без необходимости не наклоняйтесь слишком близко к подушкам безопасности. Обеспечивая защиту при столкновениях на высоких скоростях, они срабатывают очень быстро и с большой силой. При этом водитель или пассажир, находящийся слишком близко к подушкам безопасности, может получить травму.

Кроме того, пристегнутый ремень безопасности поможет избежать травм от воздействия подушки безопасности при неправильном положении находящегося в автомобиле человека.

Возможность получения незначительных травм (синяки или ссадины на лице или руках) при срабатывании подушек безопасности существует даже тогда, когда водитель или пассажир занимает правильное положение.

- Подушки-шторки безопасности также раскрываются в случае опрокидывания. Сила, с которой раскрывается подушка-шторка, может стать причиной травм головы, если голова находится слишком близко от нее.



⚠ ВНИМАНИЕ

- Держите руки дальше от передней двери или ее внутренней обивки. Вы можете получить травму при срабатывании боковой подушки безопасности.
- Запрещается класть какие-либо предметы на крышку или рядом с крышкой подушки безопасности, а также размещать их между Вами и подушкой безопасности. При срабатывании подушки безопасности эти предметы могут помешать ее нормальной работе или их может отбросить в салон автомобиля, что может привести к травмам.

⚠ ОСТОРОЖНО

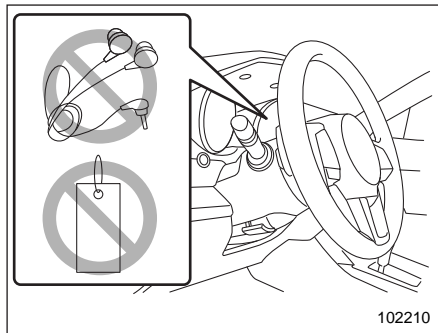
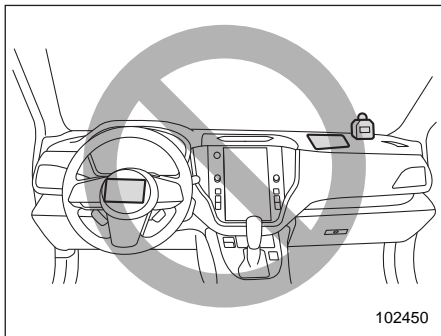
- При срабатывании подушки безопасности выделяется некоторое количество дыма. Этот дым может затруднить дыхание у людей, страдающих астмой и другими заболеваниями дыхательных путей. Если у Вас или у пассажиров Вашего автомобиля после срабатывания подушки безопасности имеются проблемы с дыханием, немедленно обеспечьте доступ свежего воздуха.
- При срабатывании подушки безопасности выделяются горячие газы. При непосредственном контакте с этими горячими газами водитель или пассажиры могут получить ожоги.

ПРИМЕЧАНИЕ

- Мы настоятельно просим Вас при продаже автомобиля предупредить покупателя, что автомобиль оборудован системой подушек безопасности, и сообщить ему о наличии соответствующего раздела в руководстве по эксплуатации.
- При срабатывании подушек безопасности перекрывается подача

топлива, что позволяет снизить риск возгорания в результате его утечки. Подробная информация о повторном запуске двигателя приведена в разделе “Если Ваш автомобиль попал в аварию” Ⓢ505.

■ **Общие меры предосторожности в отношении системы подушек безопасности при установке аксессуаров и любых других предметов**



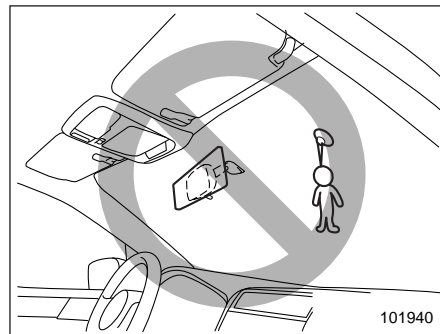
⚠ ВНИМАНИЕ

- Не кладите никакие предметы (включая ремни или провода) на подушку рулевого колеса, кожух рулевой колонки или панель приборов.

– Такие предметы могут запутаться на рулевом колесе, не позволяя фронтальной подушке безопасности и т. д. сработать должным образом.

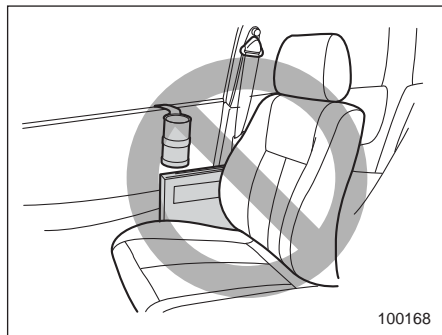
– При срабатывании фронтальной подушки безопасности эти предметы могут отбросить в салон автомобиля, что может привести к травмам.

- Не кладите никакие предметы под панель приборов со стороны водителя. При срабатывании подушки безопасности для коленей эти предметы могут помешать ее нормальной работе или их может отбросить в салон автомобиля, что может привести к травмам.



⚠ ВНИМАНИЕ

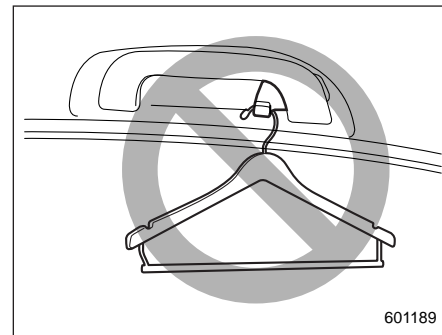
Не закрепляйте никакие аксессуары на ветровом стекле и не устанавливайте панорамное зеркало поверх штатного зеркала заднего вида. При срабатывании подушек безопасности эти предметы могут быть отброшены в салон и нанести травмы лицам, находящимся в автомобиле.



⚠ ВНИМАНИЕ

- Не закрепляйте никакие аксессуары на обивке двери или рядом с боковыми подушками безопасности, а также не размещайте рядом с ними никакие предметы. При срабатывании боковой подушки безопасности они могут быть отброшены в сторону водителя или пассажиров и причинить им травмы.

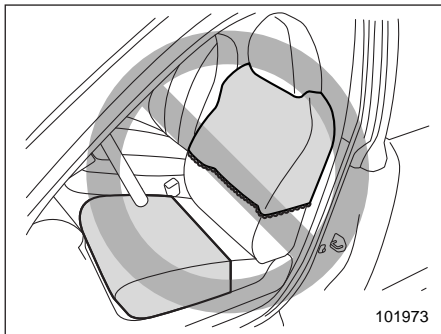
- Не прикрепляйте микрофон системы громкой связи или другие аксессуары к передней, средней и задней стойкам, к ветровому стеклу, боковым окнам, поручням и другим поверхностям салона, где они могут оказаться в зоне раскрытия подушек-шторок. Микрофон системы громкой связи или другие аксессуары, находящиеся в зоне раскрытия подушек-шторок, либо будут с большой силой отброшены назад, либо могут помешать правильному раскрытию подушек-шторок. В обоих случаях результатом могут стать серьезные травмы.
- Не вешайте на крючки для одежды плечики или иные предметы с заостренными краями. Такие предметы, висящие на крючках для одежды, в момент раскрытия подушек-шторок могут слететь с крючков и быть отброшены в салон, что может стать причиной серьезных травм. Они также могут помешать правильной работе подушек-шторок безопасности.



⚠ ВНИМАНИЕ

Не вешайте на крючок для одежды плечики, или иные твердые предметы, или предметы с заостренными краями. Такие предметы, висящие на крючках для одежды, в момент раскрытия подушек-шторок могут слететь с крючков и быть отброшены назад или помешать раскрытию подушек-шторок, что может стать причиной серьезных травм.

Перед тем как повесить одежду на крючки для одежды, убедитесь в том, что в ее карманах нет острых предметов. Вешайте одежду непосредственно на крючки для одежды, не используйте плечики.

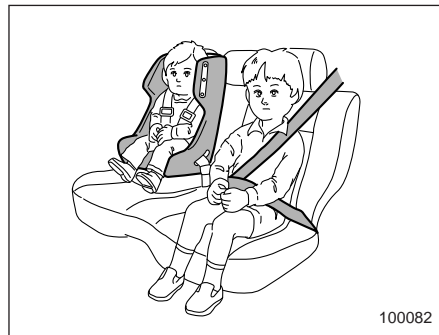


⚠ ВНИМАНИЕ

- Не кладите на спинки передних сидений одежду или другие предметы, а также не приклеивайте никакие этикетки или наклейки на поверхность переднего сиденья или рядом с боковой подушкой безопасности. Они могут препятствовать правильному раскрытию боковых подушек безопасности, тем самым уменьшая защиту водителя или пассажира переднего сиденья.

- Не устанавливайте никакие чехлы сидений, за исключением оригинальных чехлов сидений SUBARU, специально разработанных для использования с подушками безопасности. Даже при использовании оригинальных чехлов сидений SUBARU система боковых подушек безопасности может не работать должным образом, если чехлы сидений установлены неправильно.

■ Общие меры предосторожности в отношении системы подушек безопасности для детей



⚠ ВНИМАНИЕ

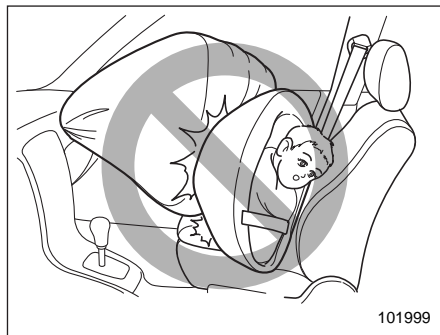
Дети должны перевозиться только на **ЗАДНЕМ** сиденье. Причем их положение должно быть зафиксировано в зависимости от возраста, роста и веса либо в специальном детском удерживающем устройстве, либо штатными ремнями безопасности. Подушки безопасности срабатывают очень быстро и раскрываются с большой си-

лой, и если положение ребенка при перевозке не зафиксировано либо зафиксировано плохо, это может привести к травмам ребенка и даже его гибели. Дети легче и физически слабее взрослых, поэтому они подвержены большему риску получения травм при раскрытии подушки безопасности.

ВСЕ типы специальных детских удерживающих устройств (включая детские удерживающие устройства, предназначенные для перевозки детей лицом вперед) должны всегда надежно фиксироваться на **ЗАДНЕМ** сиденье.

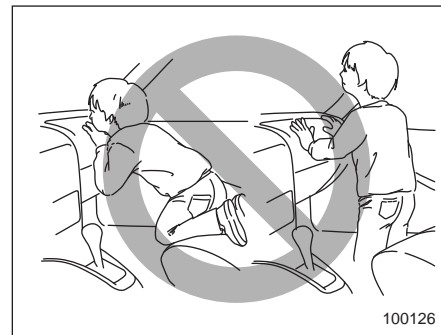
Согласно статистике автотранспортных происшествий, детский травматизм значительно ниже при размещении ребенка не на переднем, а на заднем сиденье.

Инструкции и меры предосторожности, касающиеся детских удерживающих устройств, приведены в разделе “Детские удерживающие устройства” ¶65.



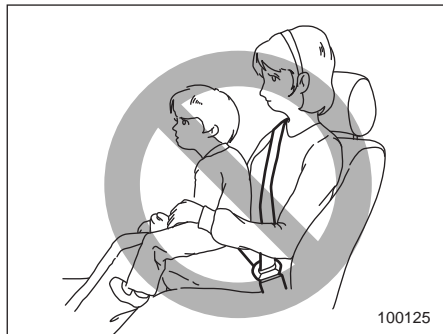
⚠ ВНИМАНИЕ

НИКОГДА НЕ УСТАНАВЛИВАЙТЕ ДЕТСКОЕ УДЕРЖИВАЮЩЕЕ УСТРОЙСТВО НА ПЕРЕДНЕЕ СИДЕНЬЕ. ПРИ ТАКОЙ УСТАНОВКЕ ГОЛОВА РЕБЕНКА РАСПОЛОЖЕНА СЛИШКОМ БЛИЗКО К ПОДУШКЕ БЕЗОПАСНОСТИ, ЧТО ПОВЫШАЕТ РИСК ПОЛУЧЕНИЯ ТРАВМ И ДАЖЕ СМЕРТЕЛЬНОГО ИСХОДА.



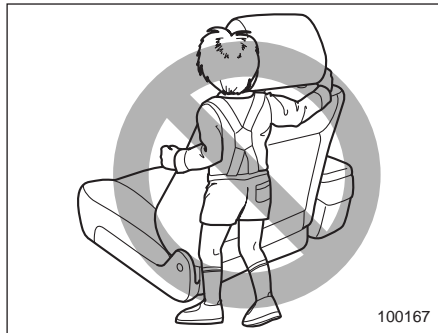
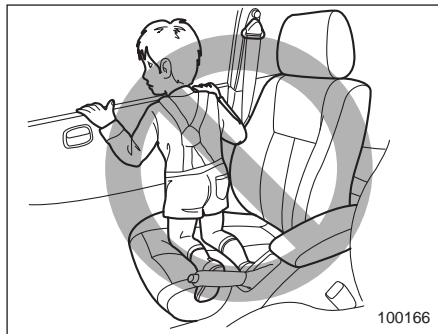
⚠ ВНИМАНИЕ

Не позволяйте ребенку вставать на сиденье переднего пассажира или находиться на нем на коленях. Подушка безопасности раскрывается с большой силой, что может привести к травмам ребенка или даже его гибели.



⚠ ВНИМАНИЕ

Никогда не держите ребенка на коленях или на руках. Подушка безопасности раскрывается с большой силой, что может привести к травмам ребенка или даже его гибели.



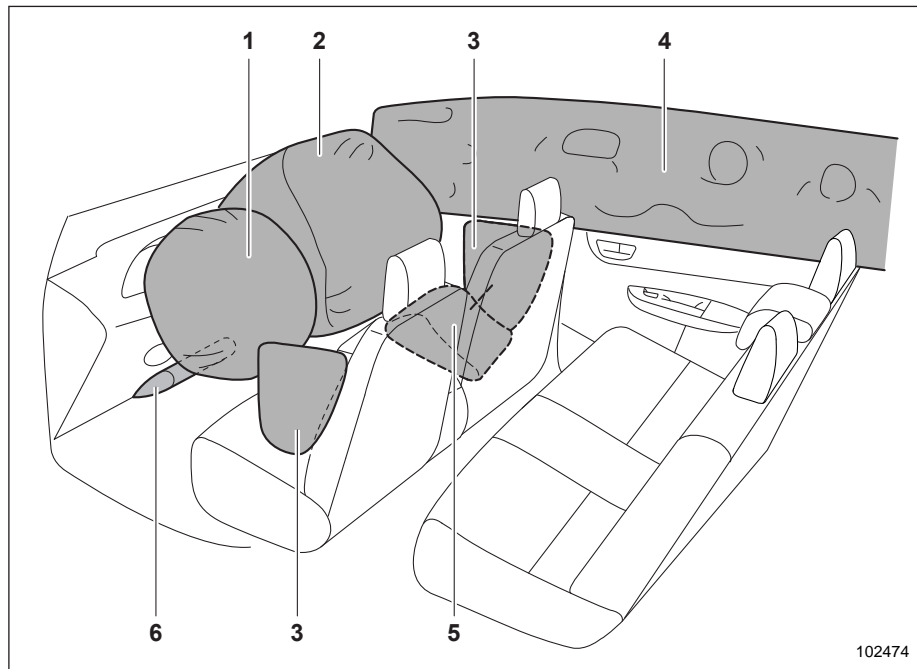
⚠ ВНИМАНИЕ

- Не позволяйте ребенку делать следующее.
 - Смотреть в боковое окно, стоя на коленях на любом из пассажирских сидений.
 - Обхватывать руками спинку переднего сиденья.
 - Высовывать из окна голову, руки или другие части тела.

При аварии сила, с которой раскрывается боковая подушка безопасности и/или подушка-шторка безопасности, может причинить ребенку серьезные травмы, так как его голова, руки, а также другие части тела находятся слишком близко от боковой подушки безопасности и/или подушки-шторки безопасности.

- Поскольку Ваш автомобиль также оборудован фронтальной подушкой безопасности пассажира переднего сиденья, дети возрастом 12 лет и менее и ростом 1,5 м и менее должны в любом случае располагаться на заднем сиденье и их положение всегда должно быть надежно зафиксировано.

■ Компоненты



- 1) Фронтальная подушка безопасности водителя.
- 2) Фронтальная подушка безопасности пассажира переднего сиденья.
- 3) Боковая подушка безопасности.
- 4) Подушка-шторка безопасности.
- 5) Подушка безопасности в подушке сиденья.
- 6) Подушка безопасности для коленей.

Подушки безопасности располагаются в следующих местах.

Фронтальная подушка безопасности водителя: в центральной части рулевого колеса.

На накладке подушки безопасности расположен знак "SRS AIRBAG".

Фронтальная подушка безопасности пассажира переднего сиденья: вблизи верхней части панели приборов.

На панели приборов расположен знак "SRS AIRBAG".

Боковые подушки безопасности: в спинке каждого переднего сиденья со стороны двери.

Знак "SRS AIRBAG" расположен со стороны двери на накладке чехла подушки каждого переднего сиденья.

Подушки-шторки безопасности: в боковой части крыши (между передней стойкой и отметкой над задним сиденьем).

На верхней части каждой средней стойки расположены знаки "SRS AIRBAG".

Подушка безопасности в подушке сиденья: в подушке сиденья переднего пассажира.

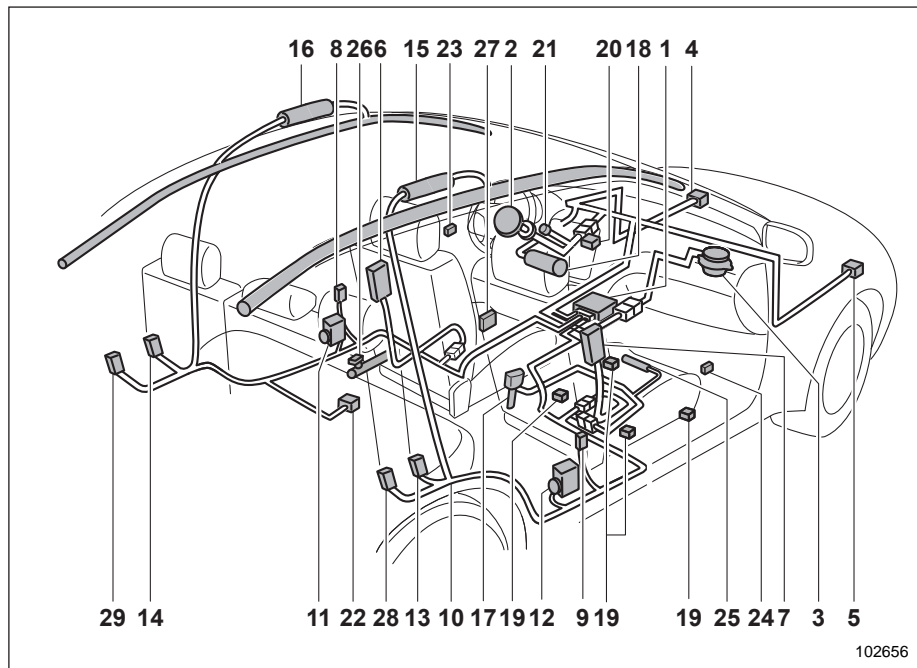
Знак "SRS AIRBAG" расположен сбоку на боковой части подушки сиденья переднего пассажира со стороны центральной консоли.

102 Подушки безопасности SRS (подушки безопасности дополнительной удерживающей системы)

Подушка безопасности для коленей:

под рулевой колонкой.

На крышке подушки безопасности расположен знак “SRS AIRBAG”.



- 1) Блок управления системой подушек безопасности (включая датчики удара и датчик опрокидывания).
- 2) Модуль фронтальной подушки безопасности водителя.
- 3) Модуль фронтальной подушки безопасности пассажира переднего сиденья.
- 4) Датчик лобового удара с левой стороны.
- 5) Датчик лобового удара с правой стороны.
- 6) Модуль боковой подушки безопасности водителя.
- 7) Модуль боковой подушки безопасности пассажира переднего сиденья.
- 8) Датчик бокового удара в левой средней стойке.
- 9) Датчик бокового удара в правой средней стойке.
- 10) Проводка системы подушек безопасности.
- 11) Преднатяжитель и адаптивный ограничитель нагрузки ремня безопасности сиденья водителя (если установлен).
- 12) Преднатяжитель и адаптивный ограничитель нагрузки ремня безопасности сиденья переднего пассажира (если установлен).
- 13) Датчик бокового удара в арке правого заднего колеса.
- 14) Датчик бокового удара в арке левого заднего колеса.
- 15) Модуль подушки-шторки безопасности с правой стороны.
- 16) Модуль подушки-шторки безопасности с левой стороны.
- 17) Датчик пряжки ремня безопасности сиденья переднего пассажира.

1

Сиденья, ремни и подушки безопасности

- 18) Модуль подушки безопасности для коленей водителя.
- 19) Датчик системы определения посадки пассажира переднего сиденья (если установлен).
- 20) Контрольные лампы включения и выключения фронтальной подушки безопасности пассажира переднего сиденья.
- 21) Предупреждающая лампа системы подушек безопасности.
- 22) Датчик бокового удара под центральным задним сиденьем.
- 23) Датчик бокового удара в левой передней двери.
- 24) Датчик бокового удара в правой передней двери.
- 25) Модуль подушки безопасности в подушке сиденья переднего пассажира.
- 26) Преднатяжитель поясной лямки ремня безопасности сиденья водителя.
- 27) Датчик положения сиденья водителя (если установлен).
- 28) Преднатяжитель ремня безопасности заднего сиденья (со стороны переднего пассажира).
- 29) Преднатяжитель ремня безопасности заднего сиденья (со стороны водителя).

■ Подушки безопасности

ВНИМАНИЕ

Предупреждающие наклейки расположены с обеих сторон солнцезащитного козырька сиденья переднего пассажира. Внимательно прочтите описание в разделе “Предупреждающая наклейка” ☞ 70.

За информацией о местах установки подушек безопасности обратитесь к разделу “Компоненты” ☞ 101.

При средних и сильных лобовых ударах срабатывают следующие компоненты.

- Фронтальная подушка безопасности водителя.
- Фронтальная подушка безопасности пассажира переднего сиденья.
- Подушка безопасности в подушке сиденья переднего пассажира.
- Подушка-шторка безопасности*¹.
- Подушка безопасности для коленей водителя.

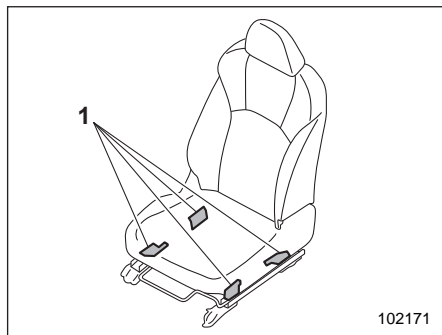
*¹ При лобовом столкновении со смещением, которое является достаточно сильным для срабатывания фронтальной подушки безопасности.

Данные компоненты дополняют действие ремней безопасности по снижению уровня удара по голове пассажира, грудной клетке и коленям.

При средних или сильных боковых ударах срабатывает боковая подушка безопасности, расположенная на той стороне автомобиля, на которую пришелся удар. При срабатывании она заполняет пространство между водителем или пассажиром переднего сиденья и передней дверью автомобиля и вместе с ремнем безопасности уменьшает ударное воздействие на область грудной клетки и талии водителя или пассажира. При срабатывании боковые подушки безопасности обеспечивают защиту только водителя и пассажира переднего сиденья.

При средних или сильных боковых ударах срабатывает подушка-шторка безопасности, расположенная на той стороне автомобиля, на которую пришелся удар. При срабатывании она заполняет пространство между водителем или пассажиром и боковым окном и вместе с ремнем безопасности уменьшает ударное воздействие на голову водителя или пассажира.

▼ Система определения посадки пассажира (если установлена)



1) Датчики системы определения посадки пассажира.

Датчики системы определения посадки пассажира установлены между сиденьем и направляющими сиденья и отслеживают физические данные и посадку пассажира переднего сиденья. Используя эту информацию, система определяет необходимость раскрытия фронтальной подушки безопасности пассажира переднего сиденья и подушки безопасности в подушке сиденья переднего пассажира.

▲ ВНИМАНИЕ

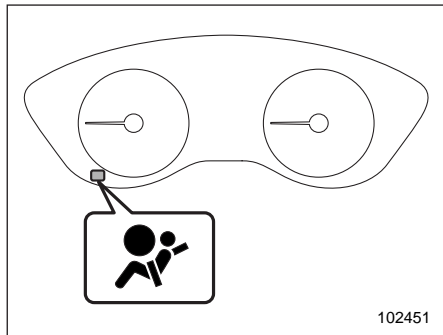
Не бейте по подушке сиденья переднего пассажира и не подвергайте ее сильным ударам. В противном случае может загореться предупреждающая лампа системы подушек безопасности, указывая на неисправность системы определения посадки пассажира переднего сиденья. В такой ситуации мы рекомендуем Вам немедленно обратиться к Вашему дилеру SUBARU.

▲ ОСТОРОЖНО

Электрические устройства, такие как сотовые телефоны, портативные музыкальные плееры или электронные игры, особенно подключенные к розетке для дополнительного электрооборудования и лежащие на сиденье переднего пассажира или используемые человеком, сидящим на сиденье переднего пассажира, могут отрицательно повлиять на работу системы определения посадки пассажира. Если при использовании электронных устройств в автомобиле возникает любая из приведенных ниже ситуаций, сначала попробуйте переместить устройство, чтобы избежать создания им помех.

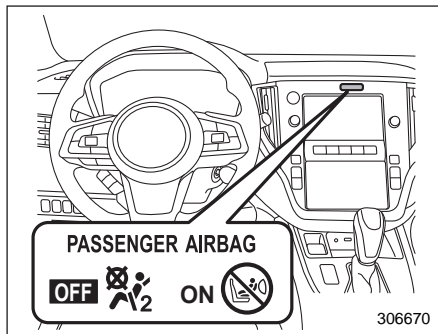
- Включается предупреждающая лампа системы подушек безопасности.
- Контрольные лампы включения и выключения фронтальной подушки безопасности пассажира переднего сиденья работают беспорядочно.

Если устройство продолжает вызывать помехи, использование данного устройства в автомобиле необходимо прекратить.





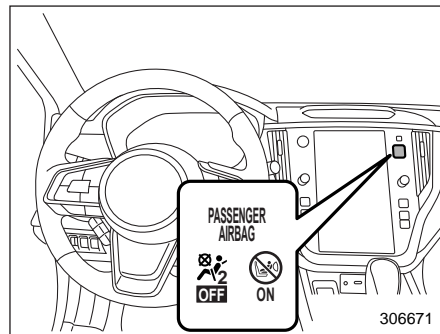
Предупреждающая лампа системы подушек безопасности

Если подушка сиденья переднего пассажира влажная, это может отрицательно повлиять на возможности системы определять необходимость раскрытия подушек безопасности. Сотрите жидкость с сиденья, дайте сиденью высохнуть естественным образом, а затем проверьте предупреждающую лампу системы подушек безопасности.





Модели с двумя 7,0-дюймовыми дисплеями

- : Контрольная лампа включения фронтальной подушки безопасности пассажира переднего сиденья.
- : Контрольная лампа выключения фронтальной подушки безопасности пассажира переднего сиденья.



Модели с 11,6-дюймовым дисплеем

- : Контрольная лампа включения фронтальной подушки безопасности пассажира переднего сиденья.
- : Контрольная лампа выключения фронтальной подушки безопасности пассажира переднего сиденья.

Если контрольные лампы включения и выключения фронтальной подушки безопасности пассажира переднего сиденья не работают должным образом даже в том случае, если сиденье переднего пассажира сухое, не позволяйте никому на него садиться и проверьте систему определения посадки пассажира у Вашего дилера SUBARU. Кроме того, если на сиденье переднего пассажира помещается багаж или электронные устройства, это может отрица-

тельно повлиять на возможности системы определять необходимость раскрытия подушек безопасности. Это может не позволить контрольным лампам включения и выключения фронтальной подушки безопасности пассажира переднего сиденья сработать надлежащим образом. Убедитесь в правильности работы контрольных ламп.

Если контрольная лампа выключения гаснет, а контрольная лампа включения загорается, фронтальная подушка безопасности пассажира переднего сиденья может сработать при столкновении. Уберите багаж и электронные устройства с сиденья переднего пассажира.

- ▼ **Фронтальная подушка безопасности пассажира переднего сиденья для моделей с системой определения посадки пассажира**

▲ ОСТОРОЖНО

Соблюдайте приведенные ниже меры предосторожности. Их несоблюдение может не позволить фронтальной подушке безопасности пассажира переднего сиденья сработать должным образом или вызвать отказ системы.

- **Не наносите сильных ударов по сиденью переднего пассажира, например ногой.**
- **Не позволяйте пассажирам заднего сиденья располагать ноги между спинкой и подушкой переднего сиденья.**
- **Не проливайте жидкость на сиденье переднего пассажира. В случае разлива жидкости немедленно вытрите ее.**
- **Не снимайте и не разбирайте сиденье переднего пассажира.**
- **Не устанавливайте под сиденьем переднего пассажира никакие аксессуары (например, аудиоусилители), кроме оригинальных аксессуаров SUBARU.**
- **Не кладите ничего (обувь, зонты и т. д.) под сиденье переднего пассажира.**
- **Не кладите никакие предметы (книги и т. д.) рядом с сиденьем переднего пассажира.**
- **Не используйте сиденье переднего пассажира, на котором снят подголовник.**
- **Выходя из автомобиля, не оставляйте никакие предметы на**

- сиденье переднего пассажира, а также не оставляйте ремень безопасности пристегнутым.
- **Не кладите острые предметы на сиденье, не прокалывайте обивку сиденья.**
- **Не размещайте магниты вблизи пряжки и натяжителя ремня безопасности.**

В случае неисправности датчика пряжки ремня безопасности и/или системы определения посадки пассажира включается предупреждающая лампа системы подушек безопасности. В случае включения предупреждающей лампы системы подушек безопасности мы рекомендуем Вам немедленно проверить систему у дилера SUBARU.

Если Ваш автомобиль подвергся удару, это может повлиять на правильность работы фронтальной подушки безопасности пассажира переднего сиденья. В такой ситуации мы рекомендуем Вам обратиться к Вашему дилеру SUBARU для проверки автомобиля. Не используйте сиденье переднего пассажира во время поездки к Вашему дилеру SUBARU.

ПРИМЕЧАНИЕ

Боковая подушка безопасности пассажира переднего сиденья и подуш-

1
Сиденье, ремень и подушки безопасности

ка-шторка безопасности не управляется совместно с фронтальной подушкой безопасности.

- ▼ Контрольные лампы включения и выключения фронтальной подушки безопасности пассажира переднего сиденья (если установлены)

См. раздел “Контрольные лампы включения и выключения фронтальной подушки безопасности пассажира переднего сиденья” ☞ 192.

- ▼ Условия, при которых фронтальная подушка безопасности пассажира переднего сиденья не срабатывает (модели с системой определения посадки пассажира)

Фронтальная подушка безопасности пассажира переднего сиденья не срабатывает, если в отношении сиденья переднего пассажира выполняется любое из следующих условий:

- Сиденье не занято.
- На сиденье установлено подходящее для него детское удерживающее устройство с сидящим на нем младенцем или ребенком. (См. приведенный ниже абзац “ВНИМАНИЕ”.)
- Система определения посадки пассажира переднего сиденья неисправна.

ВНИМАНИЕ

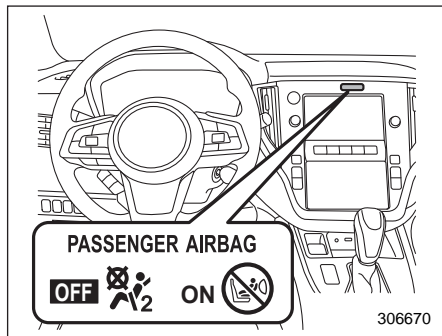
НИКОГДА НЕ УСТАНОВЛИВАЙТЕ ДЕТСКОЕ УДЕРЖИВАЮЩЕЕ УСТРОЙСТВО НА СИДЕНЬЕ ПЕРЕДНЕГО ПАССАЖИРА, ДАЖЕ ЕСЛИ ФРОНТАЛЬНАЯ ПОДУШКА БЕЗОПАСНОСТИ ПАССАЖИРА ОТКЛЮЧЕНА. Обязательно устанавливайте его надлежащим образом на **ЗАДНЕМ** сиденье. Кроме того, настоятельно рекомендуется устанавливать любые детские сиденья, предназначенные для перевозки детей лицом вперед, или дополнительные детские сиденья на **ЗАДНЕМ** сиденье, и даже если ребенок вырос из детского удерживающего устройства, он также должен сидеть на **ЗАДНЕМ** сиденье. Это связано с тем, что при раскрытии фронтальной подушки безопасности пассажира переднего сиденья ребенок, сидящий на сиденье переднего пассажира, может погибнуть или получить серьезную травму. **ЗАДНИЕ** сиденья являются наиболее безопасным местом для детей.

ОСТОРОЖНО

Если на сиденье переднего пассажира установлено подходящее для него детское удерживающее устройство с младенцем, соблюдайте следующие меры предосторожности. Их несоблюдение может не позволить системе определения посадки пассажира сработать должным образом, в результате чего фронтальная подушка безопасности пассажира переднего сиденья сработает, даже если на сиденье установлено детское удерживающее устройство с младенцем.

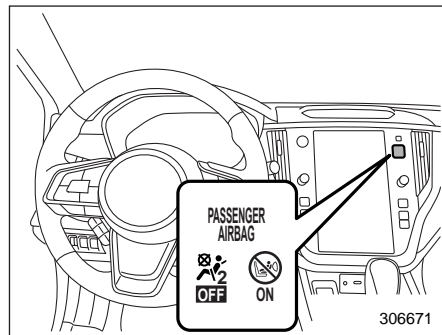
- Не кладите на сиденье никакие предметы (включая электронные устройства), кроме детского удерживающего устройства с младенцем.
- Не кладите более одного младенца в детское удерживающее устройство.

- ▽ Если загорается контрольная лампа включения фронтальной подушки безопасности пассажира переднего сиденья, а контрольная лампа выключения гаснет, даже если в детском удерживающем устройстве (включая дополнительное детское сиденье) находится младенец или маленький ребенок



Модели с двумя 7,0-дюймовыми дисплеями

- ☞: Контрольная лампа включения фронтальной подушки безопасности пассажира переднего сиденья.
- ☞: Контрольная лампа выключения фронтальной подушки безопасности пассажира переднего сиденья.



Модели с 11,6-дюймовым дисплеем

- ☞: Контрольная лампа включения фронтальной подушки безопасности пассажира переднего сиденья.
- ☞: Контрольная лампа выключения фронтальной подушки безопасности пассажира переднего сиденья.

1. Переведите замок зажигания в положение "OFF".
2. Снимите с сиденья детское удерживающее устройство.
3. В соответствии с рекомендациями производителя детского удерживающего устройства, а также с процедурой установки детского удерживающего устройства, приведенной в разделе "Детские удерживающие устройства" ☞ 65, надлежащим образом установите детское удерживающее устройство.

4. Переведите выключатель зажигания в положение "ON" и убедитесь в том, что контрольная лампа включения фронтальной подушки безопасности пассажира переднего сиденья гаснет, а контрольная лампа выключения загорается.

Если контрольная лампа включения продолжает гореть, а контрольная лампа выключения гаснет, выполните следующие действия.

- Убедитесь в том, что на сиденье отсутствуют какие-либо предметы, кроме детского удерживающего устройства с находящимся в нем ребенком.

Если после выполнения описанных выше действий контрольная лампа включения продолжает гореть, а контрольная лампа выключения гаснет, переставьте детское удерживающее устройство на заднее сиденье, и мы рекомендуем Вам немедленно обратиться к Вашему дилеру SUBARU для проведения проверки.

ПРИМЕЧАНИЕ

Если на сиденье переднего пассажира сидит ребенок, выросший из детского удерживающего устройства, или небольшой взрослый человек, в зависимости от позы пассажира сис-

тема подушек безопасности может активировать, а может и не активировать фронтальную подушку безопасности пассажира переднего сиденья. Дети должны обязательно пристегиваться ремнем безопасности, независимо от того, включена ли подушка безопасности. Если фронтальная подушка безопасности пассажира переднего сиденья включается (контрольная лампа включения горит, а контрольная лампа выключения гаснет), выполните следующее.

- Убедитесь в том, что на занятом пассажиром сиденье отсутствуют какие-либо предметы.

Если, несмотря на выполнение описанных выше действий, контрольная лампа включения продолжает гореть, а контрольная лампа выключения гаснет, пересадите ребенка/небольшого взрослого человека на заднее сиденье, и мы рекомендуем Вам немедленно обратиться к Вашему дилеру SUBARU для проведения проверки. Даже если система прошла дилерскую проверку, рекомендуется при последующих поездках всегда сажать ребенка/небольшого взрослого человека на заднее сиденье.

Дети, выросшие из детского удерживающего устройства, должны обязательно пристегиваться ремнем безопасности, независимо от того, включена ли подушка безопасности.

▼ Условия, при которых фронтальная подушка безопасности пассажира переднего сиденья срабатывает (модели с системой определения посадки пассажира)

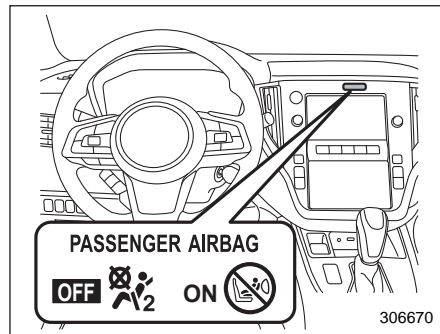
Фронтальная подушка безопасности пассажира переднего сиденья сработает при ударе, если в отношении сиденья переднего пассажира выполняется любое из следующих условий:

- Сиденье занято взрослым человеком.
- На сиденье кладутся определенные предметы (например, емкость с водой).

▲ ОСТОРОЖНО

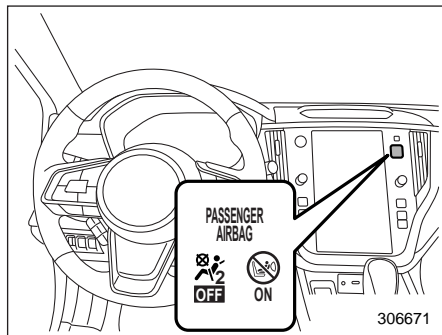
Это может привести к отключению фронтальной подушки безопасности пассажира переднего сиденья, несмотря на то, что сиденье занято взрослым человеком. Это может привести к травме.

- ▽ Если загорается контрольная лампа выключения фронтальной подушки безопасности пассажира переднего сиденья, а контрольная лампа включения гаснет, хотя сиденье переднего пассажира занято взрослым человеком



Модели с двумя 7,0-дюймовыми дисплеями

- ☹️: Контрольная лампа включения фронтальной подушки безопасности пассажира переднего сиденья.
- ☹️: Контрольная лампа выключения фронтальной подушки безопасности пассажира переднего сиденья.



Модели с 11,6-дюймовым дисплеем

☺: Контрольная лампа включения фронтальной подушки безопасности пассажира переднего сиденья.

☹: Контрольная лампа выключения фронтальной подушки безопасности пассажира переднего сиденья.

Это может быть вызвано неправильной посадкой взрослого человека на сиденье переднего пассажира.

1. Переведите замок зажигания в положение "OFF".
2. Попросите пассажира переднего сиденья сесть вертикально, прямо по центру подушки сиденья, правильно пристегнуть ремень безопасности, вытянуть ноги вперед и отрегулировать сиденье в крайнее заднее положение.

3. Переведите замок зажигания в положение "ON".

Если контрольная лампа выключения продолжает гореть, а контрольная лампа включения гаснет, выполните следующие действия.

1. Переведите замок зажигания в положение "OFF".
2. Убедитесь в том, что пассажир переднего сиденья не использует одеяло, дополнительную подушку, чехол сиденья, дополнительный подогреватель или массажер и т. д.
3. Если на пассажире переднего сиденья надето чрезмерное количество одежды, перед посадкой на сиденье необходимо снять лишние предметы одежды или сесть на заднее сиденье.
4. Переведите замок зажигания в положение "ON" и подождите 6 секунд, позволяя системе выполнить самодиагностику. При проведении проверки системы обе контрольные лампы гаснут на 2 секунды. После этого контрольная лампа включения должна загореться, а контрольная лампа выключения — остаться выключенной.

Если контрольная лампа выключения остается гореть, а контрольная лампа включения остается выключенной, по-

просите пассажира пересесть на заднее сиденье, и мы рекомендуем Вам немедленно обратиться к Вашему дилеру SUBARU для проведения проверки.

■ Работа системы

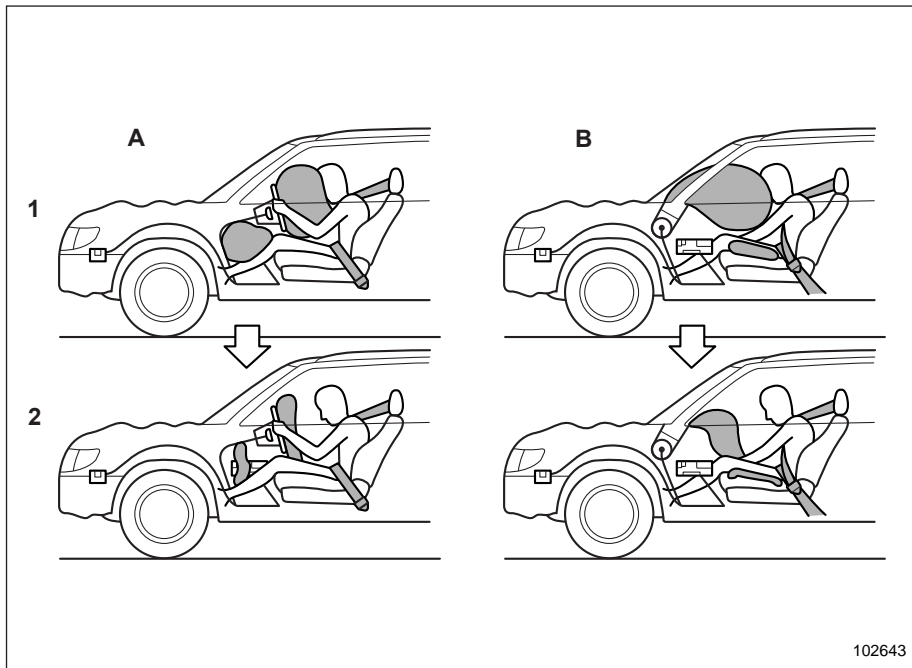
▲ ОСТОРОЖНО

Не прикасайтесь незащищенными руками к компонентам системы подушек безопасности сразу же после их срабатывания. В противном случае это может привести к ожогам, так как при срабатывании подушек безопасности эти компоненты могут сильно нагреться.

Подушки безопасности могут сработать только в том случае, если замок зажигания находится в положении "ON".

При раскрытии подушек безопасности будет слышен резкий и довольно громкий шум нагнетаемого газа, а также выделится некоторое количество дыма. Это нормальные явления при раскрытии подушки безопасности. Такой дым не является следствием какого-либо возгорания в автомобиле.

▼ Работа фронтальных подушек безопасности



- А) Страна водителя.
В) Страна пассажира переднего сиденья.

- 1) Подушки безопасности раскрываются, как только происходит столкновение.
- 2) После раскрытия подушки сразу начинают сдуваться, обеспечивая обзор водителю.

Если перечисленные ниже датчики определяют заданную величину силы удара при лобовом столкновении, блок управления выдает сигналы на модули фронтальных подушек безопасности, чтобы раскрыть их:

- Датчики лобового удара.
- Датчики удара в блоке управления системой подушек безопасности.

Оба модуля фронтальных подушек безопасности вырабатывают газ, который мгновенно наполняет фронтальные подушки безопасности водителя и пассажира переднего сиденья. Подушка безопасности для коленей водителя и подушка безопасности в подушке сиденья переднего пассажира также наполняются вместе с фронтальными подушками безопасности.

▼ После раскрытия

После раскрытия подушка безопасности сразу начинает сдуваться, обеспечивая обзор водителю, и возможность контролировать автомобиль не теряется. Все операции, начиная с момента определения столкновения и заканчивая выпуском воздуха из подушек безопасности после их срабатывания, осуществляются быстрее, чем человек успевает моргнуть глазом.

Если автомобиль оборудован системой определения посадки пассажира переднего сиденья, система подушек безопасности определяет, занимает ли пассажир переднее сиденье. Если сиденье не занято, система не наполняет фронтальную подушку безопасности пассажира переднего сиденья.

▼ Примеры видов аварий

Конструкция фронтальных подушек безопасности (а также подушки безопасности для коленей водителя и подушки безопасности в подушке сиденья переднего пассажира) предусматривает следующее.

- Срабатывание происходит только при средних и сильных лобовых столкновениях.
- Срабатывание происходит только одноразово.

Конструкция фронтальных подушек безопасности (а также подушки безопасности для коленей водителя и подушки безопасности в подушке сиденья переднего пассажира) не предусматривает следующее.

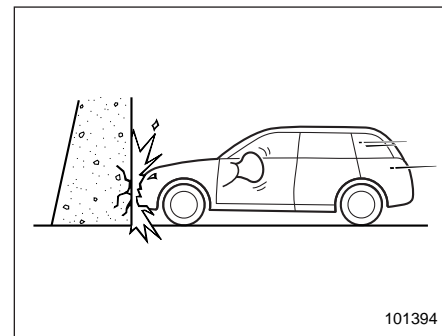
- Срабатывание при большинстве слабых лобовых столкновений.*1
- Срабатывание при большинстве боковых и задних столкновений, а также при большинстве случаев опрокидывания.*2

*1 Поскольку необходимая степень защиты достигается одними только ремнями безопасности.

*2 Поскольку раскрытие одной только фронтальной подушки безопасности водителя или обеих фронтальных подушек безопасности, водителя и переднего пассажира, не защитит водителя и пассажиров в таких ситуациях.

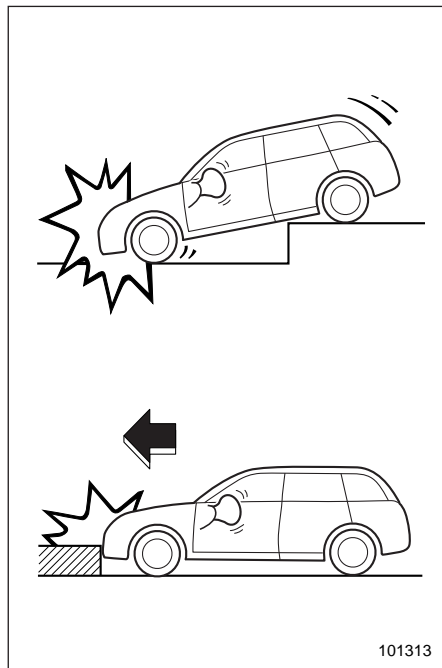
Раскрытие подушек безопасности зависит от силы удара в области салона автомобиля при столкновении. Величина этой силы зависит от типа столкновения, но при этом не находится в прямой зависимости от величины видимых повреждений автомобиля.

▽ В каких случаях срабатывание фронтальных подушек безопасности наиболее вероятно?



Фронтальные подушки безопасности срабатывают при лобовом столкновении с толстой бетонной стеной при скорости автомобиля 20–30 км/ч или выше. Фронтальные подушки безопасности будут срабатывать и при других лобовых столкновениях, характеризующихся аналогичными количественными и качественными показателями.

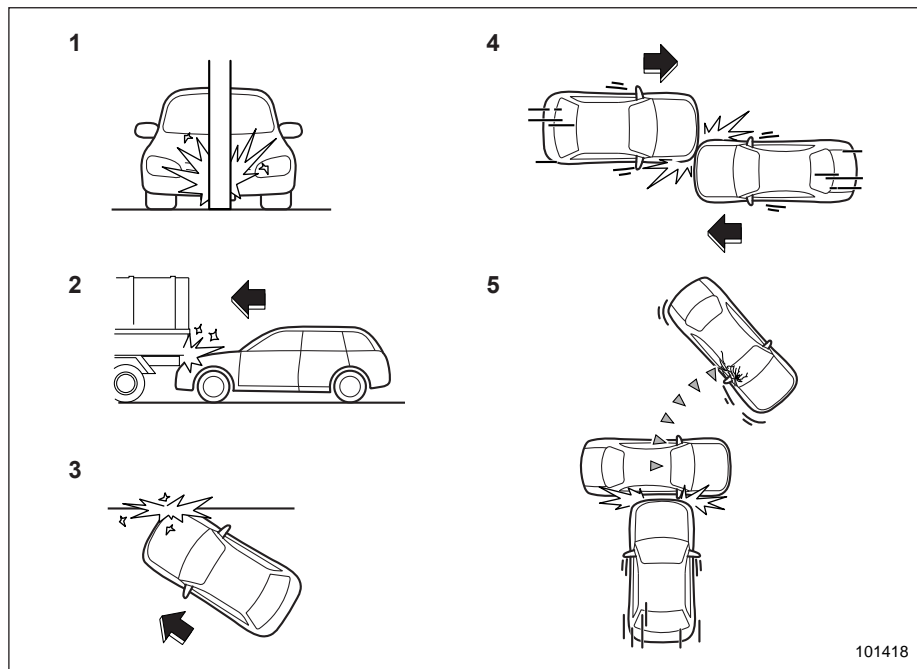
▽ Возможно ли срабатывание фронтальных подушек безопасности в других случаях?



Фронтальные подушки безопасности могут сработать при сильных ударах о поверхность дорожного покрытия, вос-

принимаемых ходовой частью автомобиля (попадание автомобиля в глубокий кювет или сильный удар о какое-либо препятствие на дороге, например о бордюрный камень).

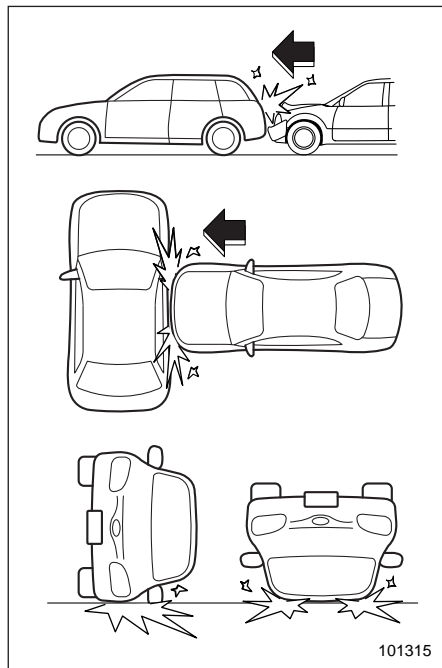
▽ В каких случаях вероятность срабатывания фронтальных подушек безопасности очень мала?



- 1) Столкновение автомобиля с таким объектом, как телеграфный столб или столб дорожного знака.
- 2) Попадание автомобиля под грузовую платформу грузовика.
- 3) Автомобиль подвергся косому лобовому столкновению со смещением относительно центра.
- 4) Автомобиль подвергся лобовому столкновению со смещением относительно центра.
- 5) Автомобиль столкнулся с объектом, который может двигаться или деформироваться, например с припаркованным автомобилем.

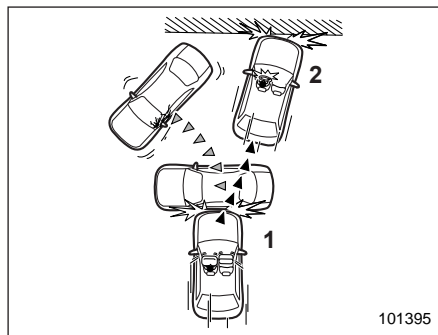
Существует множество типов столкновений, при которых фронтальные подушки безопасности могут не сработать. При авариях, схожих с показанными на приведенном рисунке, фронтальные подушки безопасности могут не сработать в зависимости от силы удара при аварии.

▽ В каких случаях фронтальные подушки безопасности не сработают?



Фронтальные подушки безопасности не рассчитаны на срабатывание в большинстве из следующих случаев.

- Если автомобиль получил удар сбоку или сзади.
- Если автомобиль перевернулся на бок или на крышу.
- Если автомобиль попал в лобовое столкновение на малой скорости.

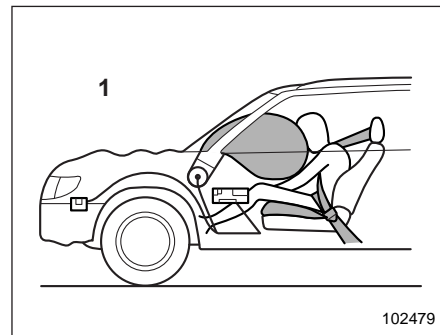


- 1) Первый удар.
- 2) Второй удар.

При аварии, в которой автомобиль получает больше одного удара, фронтальные подушки безопасности срабатывают только один раз — после первого удара.

Пример: в случае последовательного двойного столкновения, сначала с другим автомобилем, а затем с бетонной стеной, фронтальные подушки безопасности сработают после первого удара, но не сработают после второго.

■ Работа подушки безопасности в подушке сиденья



- 1) Сторона пассажира переднего сиденья.

▲ ВНИМАНИЕ

Подушка безопасности в подушке сиденья не рассчитана на срабатывание в том случае, если ремень безопасности соответствующего сиденья не пристегнут. В целях обеспечения безопасности все люди, находящиеся в автомобиле, должны пристегиваться ремнями безопасности.

Подушка безопасности в подушке сиденья спроектирована таким образом, чтобы раскрываться одновременно с фронтальными подушками безопасности. Более подробная информация об условиях срабатывания приведена в разделе “Подушки безопасности” § 104.

Подушка безопасности в подушке сиденья переднего пассажира не рассчитана на срабатывание в любой из следующих ситуаций.

- Не пристегнут ремень безопасности сиденья переднего пассажира (даже если контрольная лампа включения фронтальной подушки безопасности пассажира переднего сиденья горит, а контрольная лампа выключения выключена).
- Контрольная лампа включения фронтальной подушки безопасности пассажира переднего сиденья выключена, а контрольная лампа выключения горит.

ПРИМЕЧАНИЕ

Если фронтальная подушка безопасности пассажира переднего сиденья отключена системой определения посадки пассажира, подушка безопасности в подушке сиденья переднего пассажира также отключается.

■ Работа боковых подушек безопасности и подушек-шторок безопасности



Боковые подушки безопасности водителя и пассажира переднего сиденья и подушки-шторки безопасности имеют отдельные датчики удара, поэтому они срабатывают независимо друг от друга. В связи с этим при аварии они могут сработать не вместе. Кроме того, срабатывание боковых подушек безопасности и подушек-шторок безопасности происходит независимо от срабатывания фронтальных подушек безопасности водителя и пассажира переднего сиденья, расположенных в рулевом колесе и в панели приборов автомобиля.

Датчики удара, определяющие силу удара, расположены в следующих местах.

- В левой и правой средних стойках.
- В арках левого и правого задних колес.
- Под центральным задним сиденьем.

Передний датчик удара и датчик опрокидывания расположены внутри блока управления системой подушек безопасности, который находится под центральной частью панели приборов.

Если один из датчиков удара, расположенных в средних стойках, вместе с датчиком удара, расположенным под центральным задним сиденьем, зарегистрируют удар, сила которого превышает заданную величину, независимо от того, имеется ли такой же сигнал об ударе на соответствующем датчике удара арки заднего колеса, блок управления обеспечит раскрытие боковых подушек безопасности и подушек-шторок, находящихся на той стороне автомобиля, которая подверглась удару.

Если один из датчиков удара, расположенных в арках задних колес, вместе с датчиком удара, расположенным под центральным задним сиденьем, зарегистрируют удар, сила которого превышает заданную величину, блок управления обеспечит раскрытие только по-

душки-шторки на той стороне автомобиля, которая подверглась удару.

Если датчик опрокидывания определяет опрокидывание автомобиля, блок управления раскрывает подушки-шторки безопасности с обеих сторон. Одновременно с этим срабатывают преднатяжители ремней безопасности сидений водителя и переднего пассажира.

После раскрытия боковые подушки безопасности сразу начинают сдуваться. Все операции, начиная с момента определения столкновения и заканчивая выпуском воздуха из боковой подушки безопасности после ее срабатывания, осуществляются быстрее, чем человек успеет моргнуть глазом. Подушка-шторка остается в надутым состоянии некоторое время после раскрытия, а затем медленно сдувается.

Боковая подушка безопасности и подушка-шторка срабатывают даже в том случае, когда сиденье, расположенное со стороны полученного удара, не занято.

Конструкция боковой подушки безопасности и подушки-шторки безопасности предусматривает их срабатывание только при средних и сильных боковых ударах. Их конструкция не предусматривает срабатывания при большинстве

слабых боковых ударов. Кроме того, их конструкция не предусматривает срабатывания при большинстве ударов сзади или лобовых столкновений, поскольку в этих ситуациях срабатывание боковой подушки безопасности и подушки-шторки безопасности не обеспечивает защиту водителя или пассажиров. Конструкция боковых подушек безопасности и подушек-шторок безопасности предусматривает только одноразовое их срабатывание.

Подушки-шторки безопасности спроектированы таким образом, чтобы раскрываться также при очень сильном наклоне автомобиля, соответствующем опрокидыванию. Их конструкция не предусматривает срабатывания при меньшем наклоне.

Раскрытие боковой подушки безопасности и подушки-шторки безопасности зависит от силы удара в область салона автомобиля при боковом столкновении. Величина этой силы зависит от типа столкновения, но при этом не находится в прямой зависимости от величины видимых повреждений автомобиля.

В случае опрокидывания между пассажирами и боковыми окнами с обеих сторон автомобиля раскроются подуш-

ки-шторки безопасности, что дополняет действие ремней безопасности по смягчению удара по голове пассажира.

▼ После раскрытия

После раскрытия боковые подушки безопасности сразу начинают сдуваться. Все операции, начиная с момента определения столкновения и заканчивая выпуском воздуха из боковой подушки безопасности после ее срабатывания, осуществляются быстрее, чем человек успеет моргнуть глазом.

Подушка-шторка остается в надутым состоянии некоторое время после раскрытия, а затем медленно сдувается.

Боковая подушка безопасности и подушка-шторка срабатывают даже в том случае, когда сиденье, расположенное со стороны полученного удара, не занято.

При раскрытии боковой подушки безопасности и подушки-шторки безопасности будет слышен резкий и довольно громкий шум нагнетаемого газа, а также выделится некоторое количество дыма. Это нормальные явления при раскрытии подушки безопасности. Такой дым не является следствием какого-либо возгорания в автомобиле.

▼ Примеры видов аварий

Конструкция боковых подушек безопасности и подушек-шторок безопасности предусматривает следующее.

- Срабатывание происходит только при средних и сильных боковых столкновениях.
- Срабатывание происходит только одноразово.

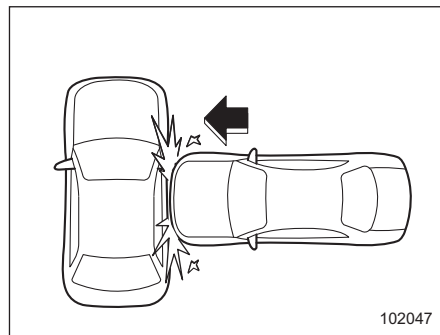
Боковая подушка безопасности и подушка-шторка безопасности не рассчитаны на срабатывание в следующих случаях.

- При большинстве слабых боковых столкновений.
- При большинстве ударов сзади и большинстве лобовых столкновений (поскольку в этих ситуациях срабатывание боковой подушки безопасности и подушки-шторки безопасности не обеспечит защиту водителя или пассажиров).

Подушки-шторки безопасности спроектированы таким образом, чтобы раскрываться также при очень сильном наклоне автомобиля, соответствующем опрокидыванию. Их конструкция не предусматривает срабатывания при меньшем наклоне.

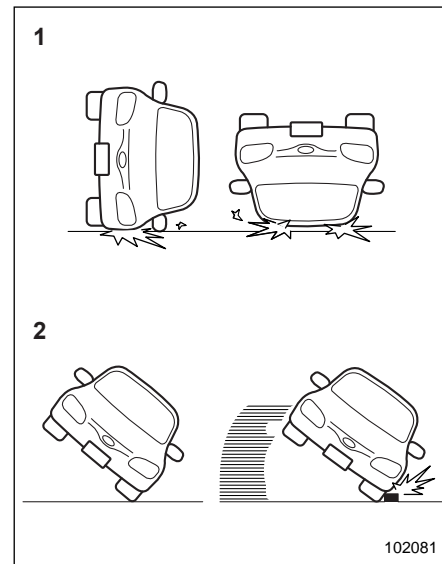
Раскрытие боковой подушки безопасности и подушки-шторки безопасности зависит от силы удара в область салона автомобиля при боковом столкновении. Величина этой силы зависит от типа столкновения, но при этом не находится в прямой зависимости от величины видимых повреждений автомобиля.

▼ В каких случаях срабатывание боковой подушки безопасности и подушки-шторки безопасности наиболее вероятно?



Боковая подушка безопасности и подушка-шторка безопасности срабатывают при сильном боковом ударе в область одного из передних сидений.

▼ В каких случаях срабатывание подушек-шторок безопасности наиболее вероятно?

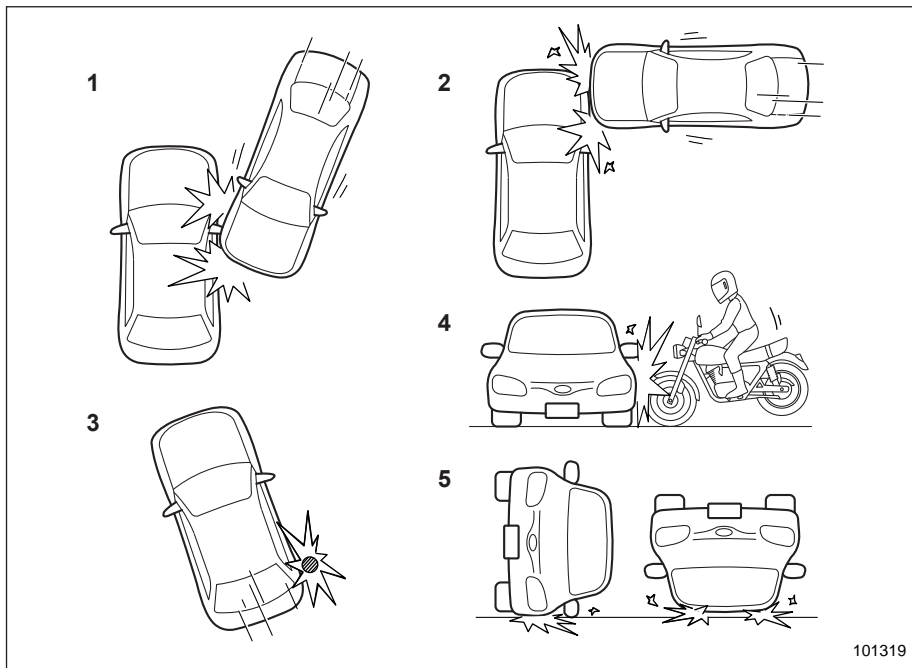


- 1) Автомобиль перевернулся на бок или на крышу.
- 2) Угол наклона автомобиля имеет пограничное значение, или шины автомобиля при пробуксовке ударяются боковой поверхностью о бордюрный камень.

1

Сиденья, ремни и подушки безопасности

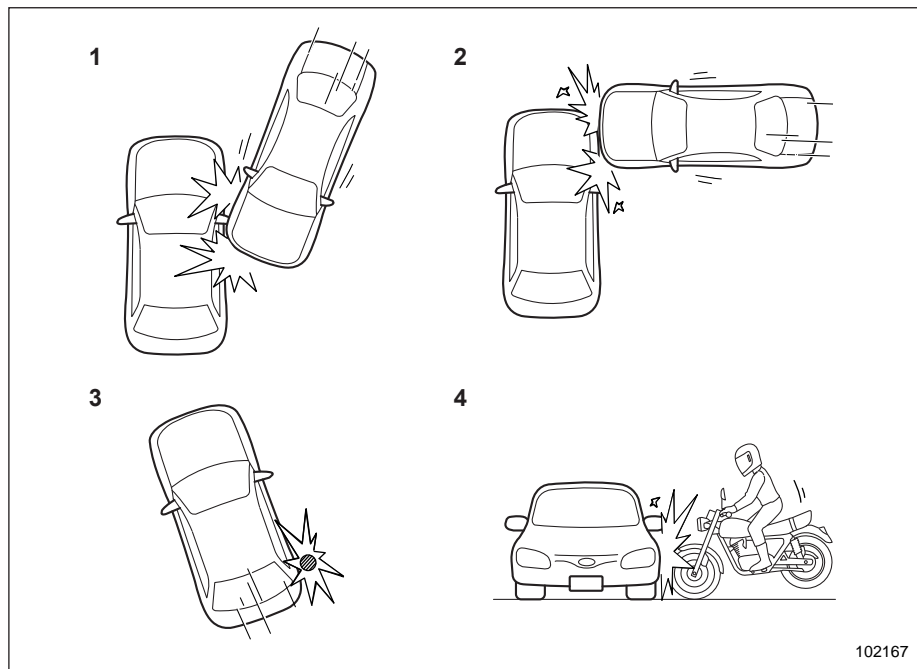
▽ В каких случаях вероятность срабатывания боковых подушек безопасности очень мала?



- 1) Автомобиль получил скользящий удар сбоку.
- 2) Автомобиль получил удар сбоку в область, находящуюся за пределами салона автомобиля.
- 3) Автомобиль столкнулся с телеграфным столбом или другим подобным объектом.
- 4) Автомобиль получил боковой удар от мотоцикла.
- 5) Автомобиль перевернулся на бок или на крышу.

Существует множество типов столкновений, при которых боковые подушки безопасности могут не сработать. При авариях, схожих с показанными на приведенном рисунке, боковые подушки безопасности могут не сработать в зависимости от силы удара при аварии.

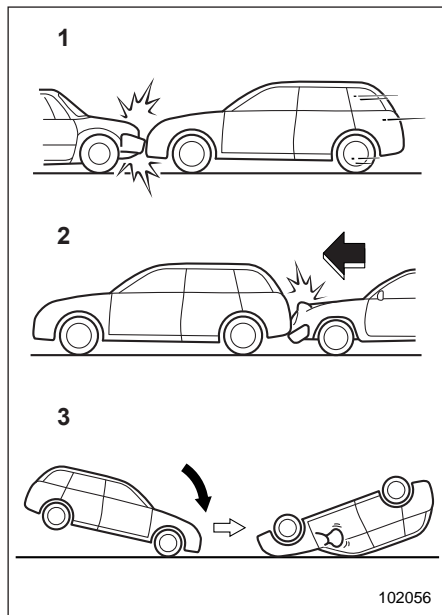
▽ В каких случаях вероятность срабатывания подушек-шторок безопасности очень мала?



- 1) Автомобиль получил скользящий удар сбоку.
- 2) Автомобиль получил удар сбоку в область, находящуюся за пределами салона автомобиля.
- 3) Автомобиль столкнулся с телеграфным столбом или другим подобным объектом.
- 4) Автомобиль получил боковой удар от мотоцикла.

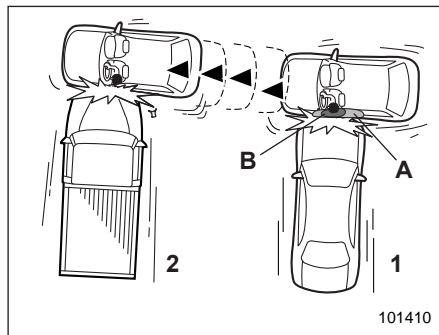
Существует множество типов столкновений, при которых подушки-шторки безопасности могут не сработать. При авариях, схожих с показанными на приведенном рисунке, подушки-шторки безопасности могут не сработать в зависимости от силы удара при аварии.

▽ В каких случаях боковая подушка безопасности и подушка-шторка безопасности не сработают?



- 1) Лобовое столкновение Вашего автомобиля с другим автомобилем (как с движущимся, так и с неподвижным).
- 2) Автомобиль получил удар сзади.
- 3) Опрокидывание автомобиля в продольном направлении.

При авариях, схожих с показанными на приведенном рисунке, боковая подушка безопасности и подушка-шторка безопасности не должны сработать в большинстве случаев.



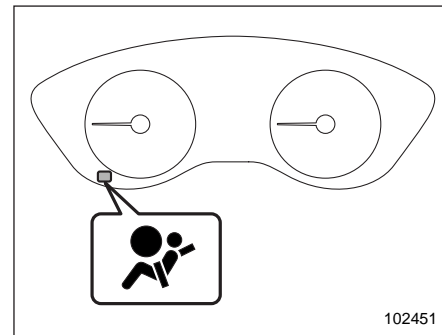
- 1) Первый удар.
- 2) Второй удар.
- A) Подушка-шторка безопасности.
- B) Боковая подушка безопасности.

При аварии, в которой автомобиль получил два и более боковых удара, боковая подушка безопасности и подушка-шторка безопасности сработают только один раз — после первого удара.

Пример: авария, в которой автомобиль получил два боковых удара, сначала от одного автомобиля, а затем сразу же от другого и в ту же самую сторону. При

этом боковая подушка безопасности и подушка-шторка безопасности сработают только после первого удара, а после второго не сработают.

■ Контроль состояния системы подушек безопасности



Предупреждающая лампа системы подушек безопасности

Если замок зажигания установлен в положение "ON", диагностическая система непрерывно отслеживает готовность системы подушек безопасности (включая преднатяжители ремней безопасности передних сидений). О нормальной работе системы свидетельствует включение предупреждающей

лампы системы подушек безопасности примерно на 6 секунд после перевода замка зажигания в положение "ON".

Лампа контролирует работу следующих компонентов.

- Датчики лобового удара.
 - Правая сторона.
 - Левая сторона.
- Блок управления системой подушек безопасности (включая датчик удара и датчик опрокидывания).
- Модули фронтальных подушек безопасности.
 - Сторона водителя.
 - Сторона пассажира переднего сиденья.
- Модуль подушки безопасности для коленей.
 - Сторона водителя.
- Модуль подушки безопасности в подушке сиденья.
 - Сторона пассажира переднего сиденья.
- Датчики бокового удара.
 - Левая средняя стойка.
 - Правая средняя стойка.
 - Передняя часть арки левого заднего колеса.
 - Передняя часть арки правого заднего колеса.

- Модули боковых подушек безопасности.
 - Сторона водителя.
 - Сторона пассажира переднего сиденья.
- Модули подушек-шторок безопасности.
 - Правая сторона.
 - Левая сторона
- Преднатяжители ремней безопасности и адаптивные ограничители нагрузки ремней (если установлены).
 - Сторона водителя.
 - Сторона пассажира переднего сиденья.
- Преднатяжители поясных лямок ремней безопасности.
 - Сторона водителя.
- Датчик пряжки ремня безопасности.
 - Сторона пассажира переднего сиденья.
- Датчик системы определения посадки пассажира переднего сиденья.
- Контрольные лампы включения и выключения фронтальной подушки безопасности пассажира переднего сиденья.
- Вся соответствующая электропроводка.
- Преднатяжители ремней безопасности задних сидений.
 - Сторона водителя.
 - Сторона пассажира переднего сиденья.
- Датчик положения сиденья водителя.

ВНИМАНИЕ

Если характер работы предупреждающей лампы системы подушек безопасности соответствует любому из перечисленных ниже пунктов, это может свидетельствовать о неисправности системы преднатяжителей и/или подушек безопасности.

- Предупреждающая лампа мигает или мерцает.
- При переводе замка зажигания в положение "ON" предупреждающая лампа не загорается.
- Предупреждающая лампа горит постоянно.
- Предупреждающая лампа горит при движении автомобиля.

В таких случаях мы рекомендуем Вам немедленно обратиться к ближайшему дилеру SUBARU для проведения проверки системы. Если не провести проверку и необходимый ремонт, это может привести к неправильной работе преднатяжителей ремней безопасности или подушек безопасности, что, в свою очередь, сопряжено с повышенным риском получения травм. Например, подушки

безопасности могут сработать при слабом лобовом столкновении или не сработать при сильном лобовом ударе.

■ Техническое обслуживание системы подушек безопасности

ВНИМАНИЕ

- Перед утилизацией модулей подушек безопасности или всего автомобиля, пострадавшего при аварии, мы рекомендуем Вам обратиться за консультацией к Вашему дилеру SUBARU.
- Конструкция подушек безопасности не предполагает проведения владельцем автомобиля работ по их техническому обслуживанию. Запрещается использование электрических тестеров в любых электрических цепях системы подушек безопасности. При необходимости проведения технического обслуживания подушек безопасности мы рекомендуем Вам обратиться за консультацией к ближайшему дилеру SUBARU. Изменение

конфигурации или отключение электропроводки системы может привести к случайному срабатыванию подушек безопасности или вывести систему из строя, что, в свою очередь, может привести к серьезным травмам.

ОСТОРОЖНО

При необходимости проведения работ по техническому обслуживанию или ремонту в перечисленных ниже зонах мы рекомендуем Вам обратиться к официальному дилеру SUBARU. В данных зонах расположены блок управления системой подушек безопасности, датчики удара и модули подушек безопасности.

- Под центральной частью панели приборов.
- С обеих сторон в передней части автомобиля.
- Рулевое колесо, рулевая колонка и прилегающие участки.
- Нижняя часть рулевой колонки и прилегающие участки.
- Верхняя часть панели приборов перед пассажиром переднего сиденья и прилегающие участки.

- Оба передних сиденья и прилегающие зоны.
- В каждой средней стойке.
- В каждой передней двери.
- На боковой части крыши с каждой стороны (от передней стойки до отметки на заднем сиденье).
- Между подушкой заднего сиденья и аркой заднего колеса с каждой стороны.
- Под центральным задним сиденьем.

В случае срабатывания системы подушек безопасности мы рекомендуем Вам заменить элементы системы оригинальными запасными частями SUBARU, обратившись к официальному дилеру SUBARU.

ПРИМЕЧАНИЕ

В перечисленных ниже случаях мы рекомендуем Вам как можно скорее обратиться к Вашему дилеру SUBARU.

- Передняя часть автомобиля была повреждена в аварии, причем одна либо две фронтальные подушки безопасности не сработали.
- На подушке рулевого колеса, на крышке фронтальной подушки безопасности пассажира переднего

сиденья или на любой из боковых сторон крыши (на участке от передней стойки до соответствующих меток над задними сиденьями) имеются царапины, трещины или иные повреждения.

- После бокового удара в среднюю стойку, переднюю дверь, арку заднего колеса, задний подрамник или соседние с ними участки боковая подушка безопасности и подушка-шторка безопасности не сработали.
- Ткань или кожа на любой из спинок переднего сиденья порезана, протерта или имеет другие повреждения.
- Задняя часть автомобиля была повреждена в аварии.

■ Меры предосторожности при переоборудовании автомобиля

ВНИМАНИЕ

Во избежание серьезных травм, которые могут быть причинены в результате случайного срабатывания системы подушек безопасности или выхода ее из строя, запрещается вносить изменения в конструкцию компонентов системы подушек безопасности или ее электропроводку. Это включает в себя следующие модификации.

- Установка нештатного рулевого колеса.
- Установка дополнительных элементов отделки панели приборов.
- Установка нештатных сидений.
- Замена тканевой или кожаной обивки сиденья.
- Натягивание дополнительной тканевой или кожаной обивки переднего сиденья.

- Установка микрофона системы громкой связи или других аксессуаров на передней, средней и задней стойках, ветровом стекле, боковых окнах, поручнях и других поверхностях салона, где они могут оказаться в зоне раскрытия подушек-шторок.
- Не рекомендуется устанавливать на какие-либо компоненты системы подушек безопасности, включая ее электропроводку, а также рядом с ними дополнительное электрическое или электронное оборудование, например мобильные приемопередатчики. Это может нарушить нормальную работу системы подушек безопасности.

▲ ОСТОРОЖНО

Не допускайте внесения перечисленных ниже изменений в конструкцию автомобиля. Подобные изменения могут нарушить нормальную работу системы подушек безопасности.

- Внесение изменений в систему подвески автомобиля или в конструкцию передней части автомобиля.
- Установка шин, размер и конструкция которых отличаются от указанных в табличке, расположенной на средней стойке со стороны водителя, или в настоящем руководстве для конкретных моделей автомобилей.

Перед установкой любого дополнительного оборудования на Ваш автомобиль мы настоятельно рекомендуем Вам проконсультироваться у Вашего дилера SUBARU.

Ключи, замки и стеклоподъемники

Система дистанционного доступа с функцией запуска/остановки двигателя при помощи кнопки	129
Меры предосторожности	130
Запирание и отпирание дверей при наличии брелока дистанционного доступа	133
Отпирание с помощью доступа по PIN-коду	138
Функция энергосбережения	140
Функция энергосбережения брелока дистанционного доступа	141
Отключение функций дистанционного доступа	141
Мигание аварийной световой сигнализации	144
Предупреждающие звуковые сигналы и предупреждающая лампа	144
Действия при сбоях в работе брелока дистанционного доступа	144
Замена элемента питания брелока дистанционного доступа	144
Замена брелока дистанционного доступа	144
Пластинка с номером ключа	144
Техническая информация	144
Имобилайзер	145
Контрольная лампа иммобилайзера	145
Изготовление нового ключа	145
Техническая информация по законодательству в сфере радиозлектронной техники	146
Система дистанционного управления замками дверей	146
Запирание дверей	147

Отпирание дверей	147
Автоматическое запирание замков дверей (модели без системы двойного запирания)	148
Отпирание дверцы багажного отсека	148
Открывание/закрывание всех окон	148
Мигание аварийной световой сигнализации	149
Замена элемента питания	149
Замена утерянных передатчиков	149
Дверные замки	149
Запирание и отпирание дверей снаружи	149
Запирание и отпирание дверей изнутри	151
Автоматическое запирание/отпирание дверей	152
Функция предотвращения запирания ключей (модели без системы двойного запирания)	152
Функция предотвращения разрядки аккумуляторной батареи	153
Система двойного запирания (если установлена)	154
Включение системы двойного запирания	154
Отключение системы двойного запирания	155
Действия в экстренных случаях	155
Действия в случае разрядки аккумуляторной батареи или элемента питания	155
Переустановка системы двойного запирания	155
Механизм блокировки дверей от детей	156
Окна	156
Электростеклоподъемники	157
Инициализация системы электростеклоподъемников	159

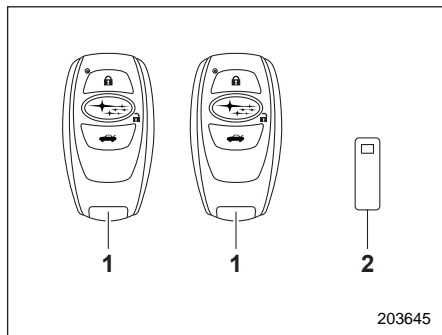
Ключи, замки и стеклоподъемники

Дверца багажного отсека	159
Открытие/закрывание окон	159
Дверца багажного отсека с электроприводом (если установлена)	160

Люк в крыше (если установлен)	171
Переключатели люка	171
Солнцезащитная шторка	173

Система дистанционного доступа с функцией запуска/остановки двигателя при помощи кнопки

К автомобилю прилагаются следующие брелоки дистанционного доступа.



- 1) Брелок дистанционного доступа.
- 2) Пластинка с номером ключа.

Система дистанционного доступа с функцией запуска/остановки двигателя при помощи кнопки позволяет Вам выполнять перечисленные ниже операции, имея при себе брелок дистанционного доступа.

- Запирать и отпирать двери, лючок топливозаправочной горловины и дверцу багажного отсека.

- Запускать и останавливать двигатель. За более подробной информацией обратитесь к разделу “Запуск и остановка двигателя” ¶348.

ПРИМЕЧАНИЕ

- В зависимости от рынка сбыта, для которого предназначен Ваш автомобиль, он может иметь три брелока дистанционного доступа.
- Для управления перечисленными ниже функциями может использоваться система дистанционного управления замками дверей.

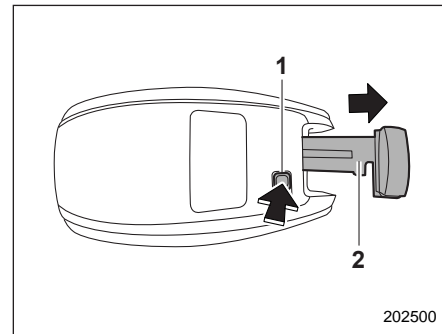
– Запирание/отпирание дверей, дверцы багажного отсека и лючка топливозаправочной горловины.

– Открывание/закрывание окон.

За более подробной информацией обратитесь к разделу “Система дистанционного управления замками дверей” ¶146.

- Храните пластинку с номером ключа, прилагаемую к брелоку дистанционного доступа, в надежном месте. Она необходима при проведении ремонта автомобиля, а также при регистрации дополнительных брелоков дистанционного доступа. За более подробной информацией обратитесь к разделу “Изготовление нового ключа” ¶145.

В каждом брелоке дистанционного доступа закреплен аварийный ключ.



- 1) Кнопка фиксатора.
- 2) Аварийный ключ.

Нажав кнопку фиксатора брелока дистанционного доступа, извлеките аварийный ключ.

Аварийный ключ используется для следующих операций.

- Запирание и отпирание двери водителя.

2
Ключи, замки и стеклоподъемники

■ Меры предосторожности

▲ ВНИМАНИЕ

- Если Вам имплантирован кардиостимулятор или дефибриллятор, не подходите к установленным на автомобиле передающим антеннам ближе чем на 22 см.

Радиосигналы, излучаемые передающими антеннами автомобиля, могут негативным образом сказаться на работе имплантированных кардиостимуляторов и дефибрилляторов.

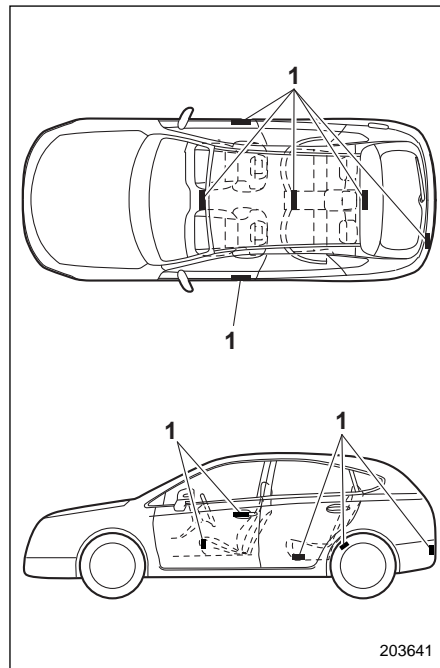
Если Вам имплантировано какое-либо другое электронное медицинское оборудование, не являющееся кардиостимулятором или дефибриллятором, то перед использованием системы дистанционного доступа с функцией запуска/остановки двигателя при помощи кнопки ознакомьтесь с приведенным ниже пунктом “Радиосигналы, используемые в системе дистанционного доступа с функцией запуска/остановки двигателя при помощи кнопки”, а также

проконсультируйтесь с производителем конкретного электрического медицинского оборудования для получения более подробной информации. Радиосигналы, излучаемые передающими антеннами автомобиля, могут негативным образом сказаться на работе электронного медицинского оборудования.

Радиосигналы, используемые в системе дистанционного доступа с функцией запуска/остановки двигателя при помощи кнопки

- Помимо радиосигналов, используемых в системе дистанционного управления замками дверей, в системе дистанционного доступа с функцией запуска/остановки двигателя при помощи кнопки используются радиосигналы следующей частоты*. Радиосигналы периодически излучаются антеннами, установленными на автомобиле в местах, показанных на приведенных ниже рисунках.

* Частота радиосигналов:
134,2 кГц.



1) Антенны.

▲ ОСТОРОЖНО

- Никогда не оставляйте и не храните брелок дистанционного доступа внутри автомобиля или в радиусе 2 м вокруг автомобиля (например, в гараже). Брелок дистанционного доступа может быть заперт внутри автомобиля, либо может произойти быстрая разрядка элемента питания ключа. Обратите внимание на то, что в некоторых случаях, в зависимости от местонахождения брелока дистанционного доступа, включение электропитания автомобиля при помощи кнопки запуска/остановки двигателя может стать невозможным.
- Брелок дистанционного доступа содержит электронные компоненты. Во избежание неисправностей соблюдайте следующие меры предосторожности.
 - Во избежание повреждений рекомендуется заменять элемент питания брелока дистанционного доступа у официального дилера SUBARU.

- Не допускайте попадания на брелок дистанционного доступа влаги. Если на брелок дистанционного доступа попала влага, немедленно вытрите и просушите его.
- Не допускайте сильных ударов по брелоку дистанционного доступа.
- Не оставляйте брелок дистанционного доступа под воздействием прямых солнечных лучей или в других местах, где он может нагреться, например на панели приборов. Это может привести к повреждению элемента питания или неисправности электрической схемы.
- Не пытайтесь очистить брелок дистанционного доступа с помощью ультразвукового моечного агрегата.
- Не оставляйте брелок дистанционного доступа в местах с повышенным уровнем влажности или запыленности. Это может стать причиной неисправности.

- Избегайте попадания брелока дистанционного доступа в зону воздействия источников магнитного поля.
- Не оставляйте брелок дистанционного доступа рядом с персональным компьютером или бытовым электрическим прибором.
- Не оставляйте брелок дистанционного доступа рядом с зарядным устройством для аккумуляторных батарей или любыми электрическими аксессуарами.
- Не наносите на окна металлическую краску и не крепите к окнам металлические предметы.
- Не используйте не оригинальные аксессуары или детали.
- Если уронить брелок дистанционного доступа, то может отсоединиться встроенный аварийный ключ. Будьте осторожны, чтобы не ослабить аварийный ключ.

- При полете на самолете не нажимайте кнопки на брелоке дистанционного доступа. При нажатии какой-либо кнопки на брелоке дистанционного доступа будут излучаться радиосигналы, которые могут негативно сказаться на работе систем самолета. Если брелок находится в сумке, примите меры, чтобы не допустить случайного нажатия кнопок.

ПРИМЕЧАНИЕ

- Установка включения/отключения функции дистанционного доступа может быть изменена. Более подробно процедура настройки параметров описана в разделе “Отключение функций дистанционного доступа” ¶141.
- За более подробной информацией по порядку использования кнопки запуска/остановки двигателя при отключенной функции дистанционного доступа обратитесь к разделу “Брелок дистанционного доступа — действия при сбоях в работе брелока дистанционного доступа” ¶500.
- В системе дистанционного доступа с функцией запуска/остановки двигателя при помощи кнопки ис-

пользуются радиосигналы малой мощности. Состояние брелока дистанционного доступа и условия окружающей среды могут негативно влиять на обмен данными между брелоком дистанционного доступа и автомобилем при описанных ниже обстоятельствах. В таких случаях отпирание и запираание замков дверей автомобиля, а также запуск двигателя могут стать невозможными.

- Если система используется вблизи устройства, излучающего сильные радиосигналы, например вблизи радиовещательной станции или линии электропередач.
- При использовании приборов, излучающих радиосигналы, например брелока дистанционного доступа или ключа с передатчиком дистанционного управления замками от другого автомобиля.
- Если Вы носите брелок дистанционного доступа Вашего автомобиля вместе с брелоком дистанционного доступа или пультом дистанционного управления замками дверей другого автомобиля.
- Если брелок дистанционного доступа находится рядом с обору-

дованием беспроводной связи, например рядом с сотовым телефоном.

- Если брелок дистанционного доступа находится рядом с металлическим предметом.
- Если к брелоку дистанционного доступа прикреплены металлические аксессуары.
- Если Вы носите брелок дистанционного доступа вместе с электронным прибором, например с ноутбуком.
- При разрядке элемента питания брелока дистанционного доступа.
- Брелок дистанционного доступа постоянно обменивается данными с автомобилем, и элемент питания ключа используется непрерывно. Срок службы элемента питания зависит от условий работы. Обычно он составляет 1–2 года. Если элемент питания полностью разрядился, замените его новым.
- При потере брелока дистанционного доступа рекомендуется произвести перерегистрацию всех оставшихся брелоков дистанционного доступа. Для перерегистрации брелока дистанционного доступа мы рекомендуем Вам обратиться к дилеру SUBARU.

- Для получения запасного брелока дистанционного доступа мы рекомендуем Вам обратиться к дилеру SUBARU.
- Для одного автомобиля может быть зарегистрировано до 7 брелоков дистанционного доступа.
- Не оставляйте брелок дистанционного доступа в таких местах салона автомобиля, как карманы дверей, панель приборов или в углу багажного отсека. Вибрация может привести к повреждению брелока или самопроизвольному включению переключателей, что может привести к блокировке замков дверей автомобиля.
- Если аккумуляторная батарея автомобиля была разряжена или заменена, то для запуска двигателя может потребоваться инициализация системы замка блокировки рулевой колонки. В этом случае выполните следующую процедуру инициализации замка блокировки рулевой колонки.

(1) Установите режим электропитания “OFF” при помощи кнопки запуска/остановки двигателя. За более подробной информацией обратитесь к разделу “Переключение режимов электропитания” ☛179.

(2) Откройте и закройте дверь водителя.

(3) Подождите примерно 10 секунд. Когда рулевая колонка заблокируется, это будет свидетельствовать о завершении инициализации.

- Не оставляйте брелок дистанционного доступа в перечисленных ниже местах.
 - На панели приборов.
 - На полу автомобиля.
 - В отделении для перчаток.
 - В карманах дверей.
 - На заднем сиденье.
 - В багажном отсеке.

В противном случае могут возникнуть следующие ситуации.

- Брелок дистанционного доступа будет по ошибке заперт в автомобиле.
- Будет выдан ошибочный предупреждающий сигнал, несмотря на то, что фактически неисправность не возникает.
- При возникновении неисправности предупреждающий сигнал выдан не будет.

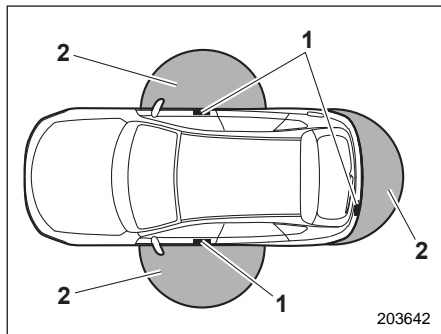
■ Запирание и отпирание дверей при наличии брелока дистанционного доступа

Если брелок дистанционного доступа находится в зоне действия, запирание/отпирание дверей, лючка топливозаправочной горловины и дверцы багажного отсека можно осуществить простым касанием ручки двери.

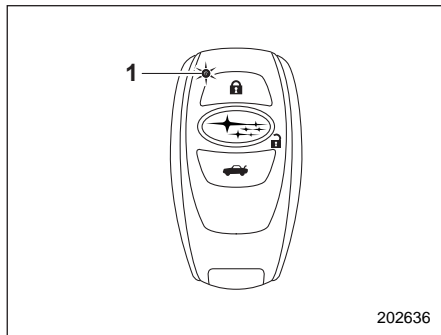
ПРИМЕЧАНИЕ

Автомобиль также можно запереть/отпереть при помощи системы дистанционного управления замками дверей. За более подробной информацией обратитесь к разделу “Система дистанционного управления замками дверей” ☛146.

▼ Зоны действия



- 1) Антенны.
- 2) Зона действия (примерно 40–80 см).



- 1) Светодиодный индикатор.

Когда брелок дистанционного доступа находится в зоне действия функции заперения/отперения одной из передних дверей, светодиодный индикатор брелока дистанционного доступа мигает. Когда функция дистанционного доступа отключена, то светодиодный индикатор не мигает, пока не нажата какая-либо из кнопок на брелоке дистанционного доступа.

ПРИМЕЧАНИЕ

- Если брелок дистанционного доступа подносится слишком близко к кузову автомобиля, то функция дистанционного доступа может работать неправильно. Если наблюдается подобная неправильная работа, отойдите дальше от автомобиля и вновь повторите операцию.
- Неправильная работа функции дистанционного доступа возможна также в том случае, когда брелок дистанционного доступа находится в зоне действия функции дистанционного доступа, но либо у самой поверхности земли, либо слишком высоко над ее поверхностью.
- Когда брелок дистанционного доступа находится в зоне действия функции дистанционного доступа, то воспользоваться этой функцией может не только тот, у кого нахо-

дится брелок дистанционного доступа, но и любой человек. Обратите внимание на то, что функция дистанционного доступа работает только для ручки двери, датчика заперения дверей, кнопки открывания дверцы багажного отсека и задней кнопки заперения дверей, в зоне действия которых находится брелок дистанционного доступа.

- Если брелок дистанционного доступа находится внутри автомобиля, то заперение дверей, дверцы багажного отсека и лючка топливозаправочной горловины при помощи функции дистанционного доступа невозможно. Вместе с тем в зависимости от состояния брелока дистанционного доступа и условий окружающей среды заперение брелока дистанционного доступа внутри автомобиля все же возможно. Перед заперением автомобиля убедитесь в том, что брелок дистанционного доступа у Вас при себе.
- Когда элемент питания брелока дистанционного доступа разрядился или когда ключ дистанционного доступа работает в зоне сильных помех или сильных радиосигналов (например, вблизи антенной

мачты, электростанции, радиовещательной или телевизионной станции или в зоне использования беспроводного оборудования), а также при разговоре по сотовому телефону, зоны действия функции дистанционного доступа могут сокращаться или функция может перестать работать.

В таких случаях выполните процедуру, описанную в разделе “Отпирание и запираение дверей” 500.

- Если брелок дистанционного доступа остается в зоне действия, то при мойке автомобиля или попадании на ручку двери значительного количества воды двери могут запереться или отпереться.

▼ Порядок запираения и отпирания

Имея при себе брелок дистанционного доступа, Вы можете выполнить следующие операции.

- Запираение и отпирание дверей и лючка топливозаправочной горловины.
- Запираение и отпирание дверцы багажного отсека.

ПРИМЕЧАНИЕ

- Запереть двери, дверцу багажного отсека и лючок топливозаправочной горловины при помощи функции дистанционного доступа не-

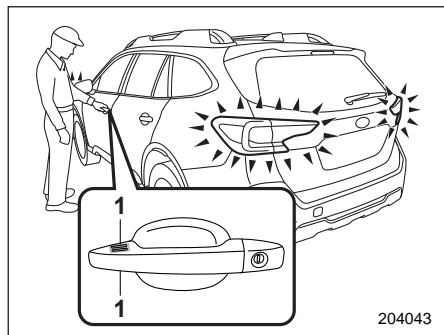
возможно, если кнопкой запуска/остановки двигателя установлен режим зажигания “ACC” или “ON”. См. раздел “Переключение режимов электропитания” 179.

- Если за ручку двери взяться в перчатках, то замок двери может не отпереться.
- Если повторно коснуться датчика запираения дверей три раза или более, система будет игнорировать операции датчика.
- Если выполнить процедуру запираения слишком быстро, запираение может быть неполным. После выполнения процедуры запираения мы рекомендуем потянуть за ручку задней двери, чтобы убедиться в том, что двери заперты.
- Если одна из дверей (или дверца багажного отсека) не полностью закрыта, выполняются перечисленные ниже действия, предупреждающие Вас о том, что не все двери (или дверца багажного отсека) полностью закрыты.
 - Звучит пятикратный электронный звуковой сигнал.
 - Лампы аварийной световой сигнализации мигают пять раз.
- Если открыта одна из дверей автомобиля или дверца багажного от-

сека, то двери автомобиля, дверца багажного отсека и лючок топливозаправочной горловины не могут быть заперты.

- После запираения дверей, включая дверцу багажного отсека, при помощи функции дистанционного доступа в течение 3 секунд невозможно отпереть двери, включая дверцу багажного отсека, при помощи функции дистанционного доступа.
- При запираении дверей автомобиля убедитесь в том, что брелок дистанционного доступа находится при Вас, чтобы не допустить его запираения внутри автомобиля.
- Настройки работы аварийной световой сигнализации можно изменить при помощи центрального информационного дисплея. За более подробной информацией обратитесь к разделу “Настройки автомобиля” 241 (модели с 11,6-дюймовым дисплеем) или “Значок настроек автомобиля” 260 (модели с двумя 7,0-дюймовыми дисплеями). Кроме того, настройки работы аварийной световой сигнализации можно изменить у дилера SUBARU. За более подробной информацией мы рекомендуем Вам обратиться к Вашему дилеру SUBARU.

▽ Запирание при помощи датчика запирания дверей



204043

1) Датчик запирания двери.

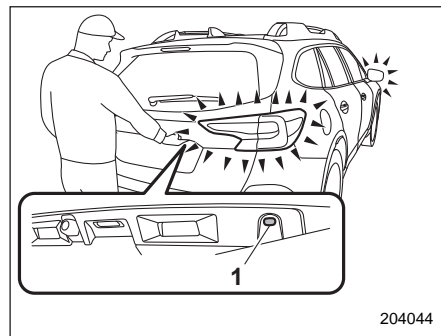
Имея при себе брелок дистанционного доступа, закройте все двери (включая дверцу багажного отсека) и коснитесь датчика запирания дверей, расположенного на наружной ручке двери. Все двери, включая дверцу багажного отсека и лючок топливозаправочной горловины, будут заперты. При этом лампы аварийной световой сигнализации мигнут один раз.

ПРИМЕЧАНИЕ

После касания датчика запирания дверей, чтобы запереть все двери (включая дверцу багажного отсека),

если Вы коснетесь датчика запирания дверей еще раз, в попытке запереть двери без того, чтобы сначала отпереть их, даже при касании датчика запирания дверей ничего не произойдет. В этом случае сначала выполните операцию отпирания. Затем Вы можете коснуться датчика запирания дверей, чтобы запереть двери.

▽ Запирание при помощи задней кнопки запирания дверей



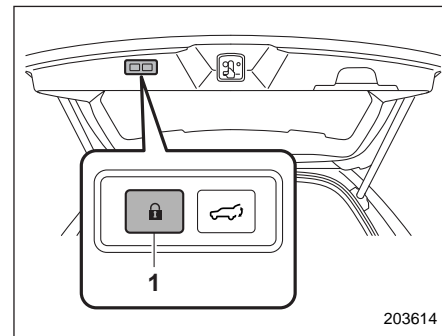
204044

1) Задняя кнопка запирания дверей.

Возьмите с собой брелок дистанционного доступа, закройте все двери, включая дверцу багажного отсека, и нажмите заднюю кнопку запирания дверей. Это приведет к запиранию дверцы багажно-

го отсека, лючка топливозаправочной горловины и всех дверей автомобиля. При этом лампы аварийной световой сигнализации мигнут один раз.

▽ Запирание при помощи кнопки запирания дверей на дверце багажного отсека с электроприводом (если установлена)



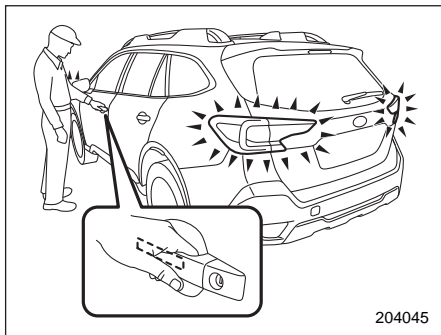
203614

1) Кнопка запирания дверей на дверце багажного отсека с электроприводом.

Возьмите с собой брелок дистанционного доступа, закройте все двери и нажмите кнопку запирания дверей на дверце багажного отсека с электроприводом. Дверца багажного отсека автоматически закроется и заперется вместе

со всеми дверями и лючком топливозаправочной горловины. При этом лампы аварийной световой сигнализации мигнут один раз.

▽ **Отпирание**



Имея при себе брелок дистанционного доступа, коснитесь датчика, расположенного за ручкой двери.

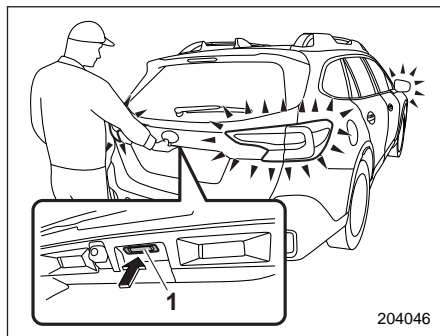
• **Модели без системы двойного запирания**

Все двери (включая дверцу багажного отсека и лючок топливозаправочной горловины) будут отперты. При этом дважды мигнут лампы аварийной световой сигнализации.

• **Модели с системой двойного запирания**

- Ручка двери водителя:
Отпернется только дверь водителя и лючок топливозаправочной горловины.
- Ручка двери переднего пассажира:
Все двери (включая дверцу багажного отсека и лючок топливозаправочной горловины) будут отперты. При этом дважды мигнут лампы аварийной световой сигнализации.

▽ **Открытие дверцы багажного отсека**



1) Кнопка открывания дверцы багажного отсека.

Имея при себе брелок дистанционного доступа, нажмите кнопку открывания дверцы багажного отсека.

• **Модели без системы двойного запирания**

Все двери (включая дверцу багажного отсека и лючок топливозаправочной горловины) будут отперты, а дверца багажного отсека откроется. При этом дважды мигнут лампы аварийной световой сигнализации.

• **Модели с системой двойного запирания**

Отпернется и откроется только дверца багажного отсека. При этом дважды мигнут лампы аварийной световой сигнализации.

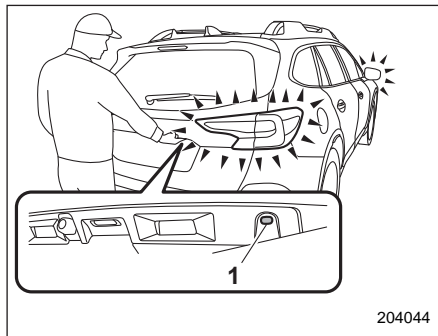
▼ **Функция выборочного отпирания дверей**

При отпирании дверей с помощью функции дистанционного доступа может отпираться только та дверь, которая установлена в настройках, а также лючок топливозаправочной горловины. Настройки можно изменить у дилера SUBARU.

▼ Автоматическое запираение замков дверей (модели без системы двойного запираения)

Если ни одна из дверей автомобиля или дверца багажного отсека не открывается в течение 30 секунд после отпирания, они снова автоматически запираются. Включить/отключить данную функцию, а также изменить настройки времени до срабатывания функции автоматического запираения замков дверей можно у дилера SUBARU. За более подробной информацией мы рекомендуем Вам обратиться к дилеру SUBARU. Настройки и временные параметры можно изменить при помощи центрального информационного дисплея. За более подробной информацией обратитесь к разделу “Настройки автомобиля” ☞ 241.

■ Отпирание с помощью доступа по PIN-коду




1) Задняя кнопка запираения дверей.

Когда все двери (включая дверцу багажного отсека) заперты, Вы можете отпереть двери (включая дверцу багажного отсека и лючок топливозаправочной горловины) без ключа, нажав заднюю кнопку запираения дверей.


ПРИМЕЧАНИЕ

Доступ по PIN-коду может помочь, если ключ случайно оставлен в автомобиле. Рекомендуется регистрировать 5-значный код безопасности (PIN-код).

▼ Регистрация PIN-кода


Шаги	Операция	Время, прошедшее с предыдущего шага	
1	Выключите зажигание.	—	
2	Закройте все двери (включая дверцу багажного отсека).	—	
3	Нажмите и удерживайте кнопку “  5	Введите PIN-код при помощи задней кнопки запирания дверей в течение 30 секунд после звукового сигнала на шаге 4. Например, чтобы зарегистрировать комбинацию “32468” в качестве PIN-кода, выполните следующую процедуру.	В течение 30 секунд
(1) Нажмите кнопку три раза.			
(2) После однократного звукового сигнала нажмите кнопку два раза.			
(3) После однократного звукового сигнала нажмите кнопку четыре раза.			
(4) После однократного звукового сигнала нажмите кнопку шесть раз.			
(5) После однократного звукового сигнала нажмите кнопку восемь раз.			
6	После того как звуковой сигнал начнет звучать прерывисто, выполните шаг 5 повторно в течение примерно 30 секунд.	—	
7	Все двери отпрутятся и запрутся. Затем PIN-код будет зарегистрирован.	—	

ПРИМЕЧАНИЕ

Нажмите кнопку “

2

ПРИМЕЧАНИЕ

- Для ввода цифры “0” нажмите заднюю кнопку запирания дверей десять раз.
- Для защиты Вашего автомобиля от угона чаще меняйте PIN-код.
- Если Вы передавали Ваш автомобиль другому лицу, убедитесь в том, что PIN-код не был изменен или удален. Если PIN-код был изменен или удален, зарегистрируйте новый PIN-код.
- Если Вы сделали ошибку во время процедуры регистрации, нажмите кнопку “” на брелоке дистанционного доступа. Затем начните процедуру заново с шага 1.
- В целях защиты Вашего автомобиля от угона Вы не можете зарегистрировать в качестве PIN-кода комбинации типа “00000” – “99999” или “12345”.
- Не регистрируйте в качестве PIN-кода номерной знак Вашего автомобиля, а также простые номера, например “11122” или “12121”. Это повысит риск угона автомобиля.
- Если Вы попробуете зарегистрировать число “22222”, зарегистрированный PIN-код будет удален. Вы не сможете отпереть двери с помощью доступа по PIN-коду,

пока не будет зарегистрирован новый код.

- После регистрации нового PIN-кода убедитесь в том, что Вы можете отпереть двери с его помощью.
- PIN-код не может быть удален, если функция дистанционного доступа отключена при помощи брелока дистанционного доступа.
- Регистрируйте PIN-код в следующих случаях:
 - если Вы забыли PIN-код;
 - если Вы хотите изменить PIN-код.

▼ Отпирание

Выполните пункты с (1) по (5) шага 5, описанного в разделе “Регистрация PIN-кода”.

ПРИМЕЧАНИЕ

- В следующих случаях отпереть двери с помощью доступа по PIN-коду невозможно:
 - если брелок дистанционного доступа находится в зоне действия;
 - если замок зажигания находится в положении “АСС” или “ON”.
- Если Вы сделали ошибку во время процедуры отпирания дверей, начните процедуру отпирания заново, подождав 5 секунд или более.

- Для защиты Вашего автомобиля от угона в случае ввода неправильного PIN-кода в течение 5 раз подряд сработает звуковая сигнализация. Если это произошло, Вы не сможете отпереть двери при помощи доступа по PIN-коду в течение 5 минут.

■ Функция энергосбережения

В перечисленных ниже ситуациях функция дистанционного доступа будет отключена с целью защиты элемента питания брелока дистанционного доступа и аккумуляторной батареи автомобиля.

- Если все двери автомобиля заперты, а функция дистанционного доступа и система дистанционного управления замками дверей не использовались в течение 2 недель и более.
- Если все двери автомобиля заперты, а брелок дистанционного доступа находится в зоне действия системы дистанционного доступа в течение 10 минут и более, функция дистанционного доступа отключается.


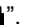
▼ Выход из режима энергосбережения

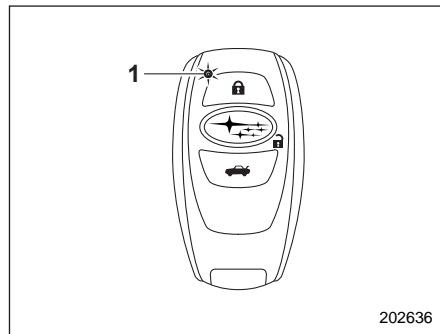
Функция дистанционного доступа вновь включится после выполнения одной из перечисленных ниже операций.

- Откройте автомобиль, взявшись за ручку двери, (только если датчики на двери переднего пассажира не отключены), или нажав кнопку открывания дверцы багажного отсека.
- Заприте или отпирите автомобиль при помощи системы дистанционного управления замками дверей.
- Откройте дверь, а затем закройте ее.
- Установите режим электропитания “ON” при помощи кнопки запуска/остановки двигателя.

■ Функция энергосбережения брелока дистанционного доступа

Данная функция прекращает прием сигналов брелоком дистанционного доступа и помогает снизить до минимума расход элемента питания брелока дистанционного доступа.

1. Дважды нажмите кнопку “”, удерживая кнопку “”.





- 1) Светодиодный индикатор.
2. Убедитесь в том, что светодиодный индикатор мигнул 4 раза, уведомляя о завершении настройки.

Если брелок дистанционного доступа находится в режиме энергосбережения, функции системы дистанционного доступа и запуска двигателя при помощи кнопки будут недоступны. Для выхода из режима энергосбережения нажмите одну из кнопок на брелоке дистанционного доступа.

■ Отключение функций дистанционного доступа

ВНИМАНИЕ

Если Вам имплантирован кардиостимулятор или дефибриллятор, выполните процедуру, приведенную в разделе “При помощи двери водителя” 142, чтобы отключить функцию дистанционного доступа. При выполнении процедуры, приведенной в разделе “При помощи брелока дистанционного доступа” 142, радиосигналы, излучаемые антенной передатчика, могут негативно сказаться на работе имплантированных кардиостимуляторов и дефибрилляторов.

Если предполагается, что автомобиль не будет использоваться в течение длительного периода времени, а также в тех случаях, когда Вы предпочитаете не пользоваться функцией дистанционного доступа, функции дистанционного доступа могут быть отключены.

ПРИМЕЧАНИЕ

- Функции запираения и отпирания при помощи системы дистанционного управления замками дверей не отключаются.

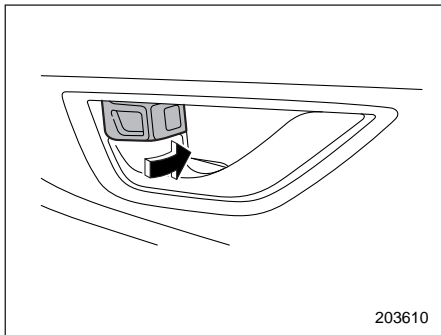
- Для запуска двигателя после отключения функций дистанционного доступа выполните процедуру, описанную в разделе “Запуск двигателя” ☞ 501.

▼ Отключение функций

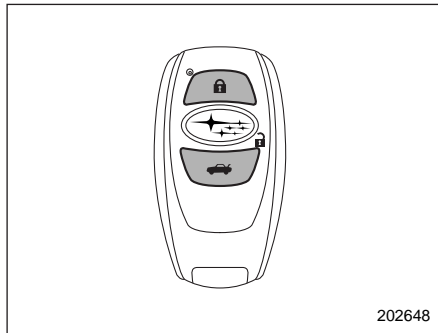
▽ При помощи брелока дистанционного доступа



Для отключения функций дистанционного доступа при помощи брелока дистанционного доступа зарегистрируйте PIN-код для доступа по PIN-коду. Подробная информация о регистрации PIN-кода приведена в разделе “Отпирание с помощью доступа по PIN-коду” ☞ 138.

1. Откройте дверь водителя.



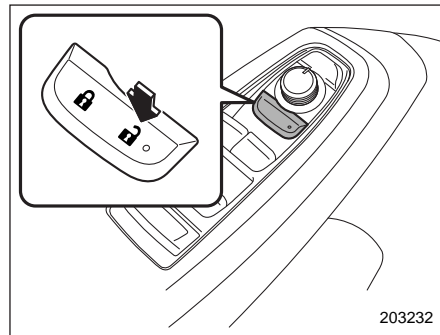
2. Поверните рычажок блокировки замка вперед.






3. Нажмите и удерживайте одновременно кнопку “” и кнопку “” на брелоке дистанционного управления в течение 5 секунд.

Прозвучит звуковой сигнал, и функции дистанционного доступа будут отключены.

▽ При помощи двери водителя



Для отключения функции дистанционного доступа при помощи двери водителя выполните приведенную ниже процедуру.

Шаги	Операция	Время	Состояние
1	Сядьте на сиденье водителя и закройте дверь.	—	Закрыта
2	Нажмите сторону «  » переключателя блокировки дверей.	—	Закрыта
3	Откройте дверь водителя.	В течение 5 с	Закрыта→Открыта
4	Дважды нажмите сторону «  » переключателя блокировки дверей.	В течение 5 с	Открыта
5	Дважды закройте и откройте дверь водителя.	В течение 10 с	Открыта→Закрыта→Открыта→Закрыта→Открыта
6	Дважды нажмите сторону «  » переключателя блокировки дверей при открытой двери.	В течение 10 с	Открыта
7	Однократно закройте и откройте дверь водителя.	В течение 10 с	Открыта→Закрыта→Открыта
8	Закройте дверь.	В течение 5 с	Открыта→Закрыта

Прозвучит звуковой сигнал, и функции дистанционного доступа будут отключены.

ПРИМЕЧАНИЕ

При выполнении операций №4 и №6 нажатие переключателя блокировки дверей следует осуществлять сильно. Если нажатие на переключатель осуществляется недостаточно сильно, то отключения функций может не произойти.

▼ Включение функций

При повторном выполнении процедуры отключения функций прозвучит звуковой сигнал и функции будут включены.

ПРИМЕЧАНИЕ

- Функции системы дистанционного доступа будут включены только при выполнении той же процедуры, что и для отключения функций (например, если отключение осуществлялось при помощи двери водителя, функции невозможно будет включить при помощи брелока дистанционного доступа).
- Нажмите кнопку запуска/остановки двигателя, если Вы не знаете, какая процедура использовалась для отключения функций дистанционного доступа.
 - Если отключение осуществлялось при помощи двери водителя, звуковой сигнал не слышен.

– Если отключение осуществлялось при помощи брелока дистанционного доступа, слышен звуковой сигнал.

■ Мигание аварийной световой сигнализации

При запирании или отпираии дверей система подает визуальные сигналы при помощи мигания аварийной световой сигнализации. При желании Вы можете отключить мигание аварийной световой сигнализации при помощи центрального информационного дисплея. За более подробной информацией обратитесь к разделу “Настройки автомобиля” ☞ 241. Настройки также можно изменить у дилера SUBARU. За более подробной информацией мы рекомендуем Вам обратиться к Вашему дилеру SUBARU.

■ Предупреждающие звуковые сигналы и предупреждающая лампа

В целях снижения числа ошибочных действий, а также для защиты автомобиля от угона в системе дистанционного доступа с функцией запуска/остановки двигателя при помощи кнопки предусмотрена подача предупреждающих звуковых сигналов, а также мигание

предупреждающей лампы ключа дистанционного доступа.

За более подробной информацией обратитесь к разделу “Предупреждающие звуковые сигналы и предупреждающая лампа системы дистанционного доступа с функцией запуска/остановки двигателя при помощи кнопки” ☞ 206.

■ Действия при сбоях в работе брелока дистанционного доступа

См. раздел “Брелок дистанционного доступа — действия при сбоях в работе брелока дистанционного доступа” ☞ 500.

■ Замена элемента питания брелока дистанционного доступа

См. раздел “Замена элемента питания брелока дистанционного доступа” ☞ 565.

■ Замена брелока дистанционного доступа

Замена брелоков дистанционного доступа осуществляется дилерами SUBARU. За более подробной информацией мы рекомендуем Вам обратиться к дилеру SUBARU.

■ Пластинка с номером ключа

Номер ключа выштампован на пластинке, крепящейся на связке ключей Вашего автомобиля. Вам следует переписать номер ключа и хранить эту запись в надежном месте вне автомобиля. Этот номер потребуется Вам для изготовления нового ключа при утрате оригинала или в том случае, когда ключ будет случайно заперт в автомобиле. За более подробной информацией об изготовлении новых ключей обратитесь к разделу “Изготовление нового ключа” ☞ 145.

■ Техническая информация

- Данное устройство соответствует основным требованиям Директивы 2014/53/EU. Копия оригинала Декларации соответствия и маркировка CE приведены в главе 13.
- Настоящим КОРПОРАЦИЯ DENSO заявляет о том, что устройство SU19S-1/14АНК соответствует основным требованиям и другим соответствующим положениям Директивы 2014/53/EU.

Иммобилайзер

Иммобилайзер предназначен для предотвращения запуска двигателя Вашего автомобиля посторонними лицами. Для запуска Вашего автомобиля могут использоваться только ключи, зарегистрированные в системе иммобилайзера. В случае если попытка запуска двигателя осуществляется с помощью незарегистрированного брелока или ключа, двигатель не запустится. Даже если двигатель запустится, он остановится в течение нескольких секунд. Данная система, однако, не дает 100% гарантии от угона.

ОСТОРОЖНО

- Не кладите ключ в места воздействия прямого солнечного света, а также в другие места, где он может нагреться.
- Не допускайте попадания на ключ влаги. При попадании на ключ влаги следует немедленно вытереть его тканью.
- Не допускайте изменения конструкции или демонтажа системы. В случае изменения конструкции или демонтажа нельзя гарантировать корректную работу системы.

ПРИМЕЧАНИЕ

- Для защиты Вашего автомобиля от угона, пожалуйста, внимательно изучите приведенные ниже меры предосторожности.
 - Выходя из автомобиля, не оставляйте ключи в его салоне.
 - Выходя из автомобиля, закройте все окна и люк в крыше (если установлен) и закройте двери, дверцу багажного отсека и лючок топливозаправочной горловины.
 - Не храните в Вашем автомобиле запасной комплект ключей, а также записи с номером ключа Вашего автомобиля.
- Автомобиль оснащен системой иммобилайзера, не требующей технического обслуживания.

■ Контрольная лампа иммобилайзера

См. раздел “Контрольная лампа иммобилайзера” ☞ 213.

■ Изготовление нового ключа

Всякий раз, когда возникнет необходимость в изготовлении дубликата ключа, потребуется пластинка с номером ключа. Новый ключ Вы сможете использовать только после его регистрации в системе иммобилайзера Вашего автомобиля. Максимальное число ключей, которое может быть зарегистрировано для использования на одном автомобиле, равно семи.

Для регистрации нового ключа требуется один уже зарегистрированный ключ.

ПРИМЕЧАНИЕ

В случае утери ключа идентификационный код утерянного ключа сохраняется в памяти системы иммобилайзера автомобиля. По соображениям безопасности идентификационный код утерянного ключа необходимо удалить из памяти. Для удаления идентификационного кода утерянного ключа потребуются все используемые ключи.

За более подробной информацией о регистрации нового ключа и удалении идентификационного кода утерянного ключа мы рекомендуем Вам обратиться к Вашему дилеру SUBARU.

2
Ключи, замки и стеклоподъемники

■ Техническая информация по законодательству в сфере радиоэлектронной техники

Данные устройства соответствуют основным требованиям и положениям, таким как Директива по окончательному оборудованию радио- и телекоммуникационных устройств 1999/5/ЕС и Директива по радиотехническому оборудованию 2014/53/EU.

Требования и положения различаются в зависимости от страны.

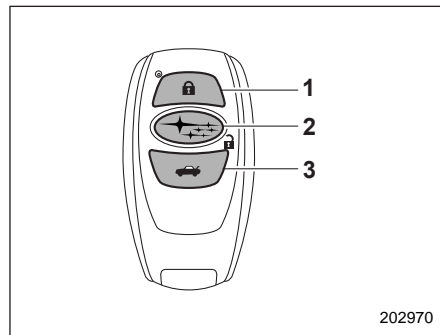
Информация, соответствующая каждой стране, приведена в главе 13 (в частности, копия оригинальной Декларации соответствия и маркировка CE, необходимые для ЕС).

Система дистанционного управления замками дверей

▲ ОСТОРОЖНО

- Не подвергайте передатчик дистанционного управления сильным ударам, например, в результате падения или броска.
- Не разбирайте передатчик дистанционного управления, за исключением случаев замены элемента питания.
- Не допускайте попадания на передатчик дистанционного управления влаги. При попадании влаги немедленно вытрите его тканью.
- Когда Вы берете передатчик дистанционного управления с собой в самолет, не нажимайте на нем кнопки, пока Вы находитесь в самолете. При нажатии какой-либо кнопки на передатчике дистанционного управления будут излучаться радиосигналы, которые могут негативно сказаться на работе систем самолета. Если Вы перевозите в самолете передатчик дистанционного управления, положив его в сумку, примите необходимые меры для

предотвращения случайного нажатия кнопок передатчика дистанционного управления.



202970

Брелок дистанционного доступа

- 1) Запирание.
- 2) Отпирание.
- 3) Кнопка отпирания дверцы багажного отсека.

Система дистанционного управления замками дверей имеет следующие функции.

- Запирание и отпирание дверей, дверцы багажного отсека и лючка топливозаправочной горловины.
- Открывание/закрывание всех окон*.

* Для использования данной функции ее сначала необходимо активировать у Вашего дилера SUBARU.

Зона действия системы дистанционного управления замками дверей составляет примерно 10 метров. Однако данное расстояние может изменяться в зависимости от состояния окружающей среды. Дальность действия системы уменьшается вблизи источников излучения сильных радиосигналов, например электростанций, радиовещательных и телевизионных станций, телевизионных башен, а также пультов дистанционного управления бытовых электронных устройств.

ПРИМЕЧАНИЕ

- Система дистанционного управления замками дверей не будет работать, если ключ находится в замке зажигания, а также в том случае, если любая из дверей автомобиля, включая дверцу багажного отсека, не полностью закрыта.
- В перечисленных ниже случаях при нажатии кнопки на брелоке дистанционного доступа лампы аварийной световой сигнализации мигнут один или два раза.
 - При запирании дверей.
 - При отпирании дверей.
 - При отпирании дверцы багажного отсека.

При желании Вы можете отключить мигание аварийной световой сигнализации при помощи центрального информационного дисплея. За более подробной информацией обратитесь к разделу “Настройки автомобиля” ☞ 241. Настройки также можно изменить у дилера SUBARU. За более подробной информацией мы рекомендуем Вам обратиться к Вашему дилеру SUBARU.

■ Запирание дверей

Нажмите кнопку “**🔒**” для запирания всех дверей, дверцы багажного отсека и лючка топливозаправочной горловины. При этом лампы аварийной световой сигнализации мигнут один раз.

Если одна из дверей (или дверца багажного отсека) не полностью закрыта, выполняются перечисленные ниже действия, предупреждающие Вас о том, что не все двери (или дверца багажного отсека) полностью закрыты.

- Звучит пятикратный электронный звуковой сигнал.
- Лампы аварийной световой сигнализации мигают пять раз.

■ Отпирание дверей

Находясь рядом с автомобилем, нажмите на брелоке дистанционного доступа кнопку отпирания.

▼ Модели без функции выборочного отпирания дверей

• Модели без системы двойного запирания

Все двери, дверца багажного отсека и лючок топливозаправочной горловины будут открыты. При этом дважды мигнут лампы аварийной световой сигнализации.

• Модели с системой двойного запирания

1. Отопнется только дверь водителя и лючок топливозаправочной горловины. При этом дважды мигнут лампы аварийной световой сигнализации.
2. Если в течение 5 секунд после отпирания двери водителя Вы повторно нажмете кнопку отпирания, то отопнутся все остальные двери, включая дверцу багажного отсека.

- ▼ Модели с функцией выборочного отпирания дверей

ПРИМЕЧАНИЕ

В целях безопасности проверьте, какое значение установлено для функции — “включено” или “выключено”.

Функция выборочного отпирания дверей дает возможность отпереть дверь водителя без отпирания всех остальных дверей. Включить/выключить данную функцию можно у дилера SUBARU.

- **Включено**

Отперется только дверь водителя и лючок топливозаправочной горловины. Если в течение 5 секунд после отпирания двери водителя Вы повторно нажмете кнопку отпирания, то отпрутятся все остальные двери, включая дверцу багажного отсека.

- **Выключено**

Отпрутятся все двери, дверца багажного отсека и лючок топливозаправочной горловины.

За более подробной информацией мы рекомендуем Вам обратиться к дилеру SUBARU.


■ Автоматическое запираение замков дверей (модели без системы двойного запираения)

При нажатии кнопки отпирания все двери, дверца багажного отсека и лючок топливозаправочной горловины будут заперты через 30 секунд, если в течение этого времени ни одна из четырех дверей или дверца багажного отсека не будет открыта.

Включить/выключить функцию автоматического запираения, а также изменить настройки времени задержки автоматического запираения (период времени, по истечении которого происходит запираение) можно у дилера SUBARU. За более подробной информацией мы рекомендуем Вам обратиться к ближайшему дилеру SUBARU.

Данные настройки можно изменить при помощи центрального информационного дисплея. За более подробной информацией обратитесь к разделу “Настройки автомобиля” ☞ 241.

■ Отпирание дверцы багажного отсека

Нажмите кнопку “

Настройки данной операции можно изменить у дилера SUBARU. За более подробной информацией мы рекомендуем Вам обратиться к Вашему дилеру SUBARU.

■ Открывание/закрывание всех окон

ВНИМАНИЕ

Использовать систему дистанционного управления замками дверей для открывания и закрывания всех окон необходимо только в том случае, если зона вокруг всех окон хорошо просматривается и если Вы убедились в отсутствии опасности заземления людей окнами.

Если двигатель выключен, Вы можете открыть и закрыть все окна снаружи автомобиля при помощи системы дистанционного управления замками дверей.

Операции со всеми окнами выполняются следующим образом.

- Для закрывания всех окон нажмите и удерживайте кнопку запираения.
- Для открывания всех окон нажмите и удерживайте кнопку отпираения.

ПРИМЕЧАНИЕ

Для включения или отключения данной функции мы рекомендуем Вам обратиться к Вашему дилеру SUBARU.

■ Мигание аварийной световой сигнализации

При запираении или отпираении дверей система подает визуальные сигналы при помощи мигания аварийной световой сигнализации. При желании Вы можете отключить мигание аварийной световой сигнализации при помощи центрального информационного дисплея. За более подробной информацией обратитесь к разделу “Настройки автомобиля” ☞ 241 (модели с 11,6-дюймовым дисплеем) или “Значок настроек автомобиля” ☞ 260 (модели с двумя 7,0-дюймовыми дисплеями). Настройки также можно изменить у дилера SUBARU. За более подробной информацией мы рекомендуем Вам обратиться к Вашему дилеру SUBARU.

■ Замена элемента питания

См. раздел “Замена элемента питания” ☞ 564.

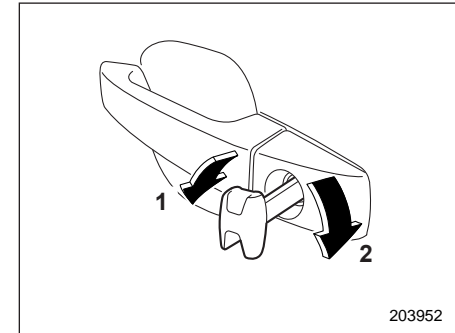
■ Замена утерянных передатчиков

Если Вы утратили передатчик или желаете приобрести дополнительные передатчики (можно запрограммировать до четырех штук), по соображениям безопасности Вам необходимо перепрограммировать все Ваши передатчики. За более подробной информацией мы рекомендуем Вам обратиться к Вашему дилеру SUBARU и запрограммировать передатчики в системе дистанционного управления замками дверей.

Дверные замки

■ Запираение и отпираение дверей снаружи

- ▼ Порядок запираения и отпираения автомобиля при помощи ключа



- 1) Для запираения поверните ключ вперед.
- 2) Для отпираения поверните ключ назад.

ПРИМЕЧАНИЕ

Аварийный ключ является односторонним. Если ключ невозможно вставить, измените направление расположения стороны с канавками и вставьте его снова.

- Модели без системы двойного запира-
ния
Для запираения двери водителя ключом снаружи поверните его вперед.
Для отпираения двери поверните ключ назад.

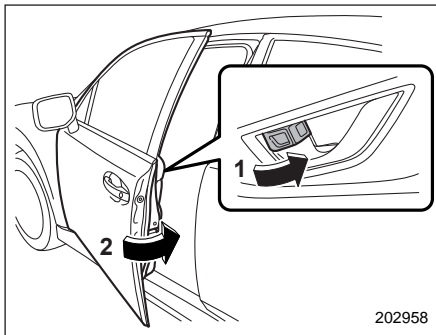
ПРИМЕЧАНИЕ

Для запираения всех дверей, включая дверцу багажного отсека, запи-
те любую дверь, кроме двери води-
теля, изнутри автомобиля, а затем
запирите дверь водителя. Подробная
информация о запираении дверей из-
нутри автомобиля приведена в раз-
деле “Запираение и отпираение две-
рей изнутри” ☞ 151.

- Модели с системой двойного запира-
ния
Для запираения дверей, дверцы ба-
гажного отсека и лючка топливозап-
равочной горловины ключом снаружи
поверните его вперед.
Для отпираения дверей, дверцы багаж-
ного отсека и лючка топливозапавоч-
ной горловины поверните ключ назад.

▼ Порядок запираения автомобиля без помощи ключа

▽ Запираение при помощи рычажка блокировки замка двери



Пример для передних дверей

- 1) Поверните рычажок блокировки замка вперед.
- 2) Закрывая передние двери, держите наружную ручку двери оттянутой.

Для запираения передней двери снаружи без ключа поверните рычажок блоки-
ровки замка вперед и закройте дверь,
одновременно оттягивая ее ручку.

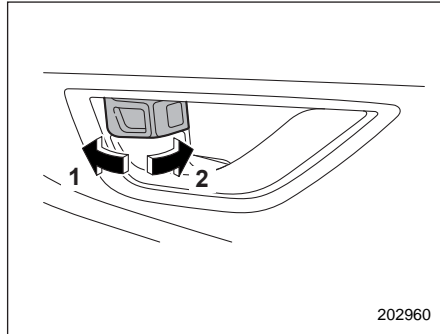
Для запираения задней двери снаружи без ключа поверните рычажок блоки-
ровки замка вперед и закройте дверь.

ПРИМЕЧАНИЕ

- Перед запираением дверей автомо-
биля снаружи без ключа убедит-
есь в том, что Вы не забыли ключ
внутри автомобиля.
- Для моделей с системой двойного
запираения рычажок блокировки за-
мка двери водителя невозможно пе-
ревести в положение блокировки,
когда дверь водителя открыта. Ры-
чажки блокировки замков дверей
автомобиля обеспечивают запира-
ние этих замков только в тех случа-
ях, когда на автомобиле не установ-
лена система двойного запираения, а
дверь водителя плотно закрыта.

■ Запирание и отпирание дверей изнутри

▼ Порядок использования рычажка блокировки



- 1) Для отпирания поверните рычажок блокировки назад.
- 2) Для запирания поверните рычажок блокировки вперед.

Для запирания двери изнутри поверните рычажок блокировки замка вперед. Для отпирания двери изнутри поверните рычажок блокировки замка назад.

После отпирания двери на рычажке блокировки замка становится видна красная метка.

Перед началом движения убедитесь в том, что все двери автомобиля, включая дверцу багажного отсека, закрыты.

▲ ВНИМАНИЕ

- Во время движения держите все двери запертыми, особенно если в Вашем автомобиле находятся маленькие дети.

Запирание дверей, наряду с правильным использованием ремней безопасности и детских удерживающих устройств, снижает вероятность выпадения из автомобиля при аварии.

Это также помогает предотвратить падение пассажиров, не допуская случайного открытия дверей, а также неожиданное открытие дверей и проникновение в автомобиль злоумышленников.

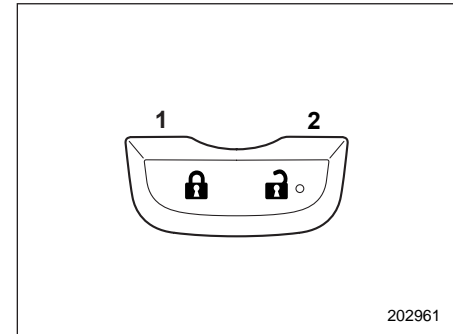
- Не тяните ручку передней двери изнутри во время движения. Дверь может открыться, даже если она заперта.

ПРИМЕЧАНИЕ

Для моделей с системой двойного запирания, если система двойного запирания находится в рабочем режиме, двери невозможно отпереть, даже если повернуть рычажки блокировки замков назад.

▼ Порядок использования переключателей блокировки дверей

Все двери, дверца багажного отсека и лючок топливозаправочной горловины могут быть заперты и отперты при помощи переключателя блокировки дверей, расположенного на двери водителя.



- 1) Запирание.
- 2) Отпирание.

ПРИМЕЧАНИЕ

Для моделей с системой двойного запирания, когда эта система активирована, нажатие на сторону отпирания переключателя блокировки дверей не приводит к отпиранию замков дверей.

2
Ключи, замки и стеклоподъемники

■ Автоматическое запираение/отпираение дверей

В перечисленных ниже условиях все двери и лючок топливозаправочной горловины автоматически запираются или отпираются.

- Для автоматического запираения дверей:
 - Если скорость автомобиля достигнет 20 км/ч или выше (заводская настройка по умолчанию).
 - Если рычаг селектора переводится в положение, отличное от положения “Р”.
- Для автоматического отпираения дверей:
 - Если открыта дверь водителя (заводская настройка по умолчанию).
 - Если замок зажигания переведен в положение “OFF”.
 - Если рычаг селектора переведен в положение “Р”.

ПРИМЕЧАНИЕ

- Настройки автоматического запираения и отпираения дверей можно изменить при помощи центрального информационного дисплея. Обратитесь к разделу “Настройки автомобиля” ¶241 (модели с 11,6-дюймовым дисплеем) или “Значок настроек автомобиля” ¶260 (модели с двумя 7,0-дюймовыми дисплеями).

- При запираении дверей с помощью переключателей блокировки дверей функция автоматического запираения дверей не работает.
- При отпираении дверей с помощью переключателей блокировки дверей функция автоматического отпираения дверей не работает.
- Если система обнаруживает достаточно сильный удар, способный привести к раскрытию подушек безопасности, все двери могут автоматически открыться. За более подробной информацией обратитесь к разделу “Работа функции автоматического запираения/отпираения дверей в случае попадания в аварию” ¶505.
- Покидая автомобиль через заднюю дверь, обязательно отпирите все двери, нажав переключатель блокировки дверей в сторону отпираения. Если задняя дверь, отпертая с помощью внутреннего рычажка на двери, затем открывается и закрывается, срабатывает функция предотвращения запираения ключей. Все двери отпираются, появляется предупреждающий индикатор функции предотвращения запираения ключей “

■ Функция предотвращения запираения ключей (модели без системы двойного запираения)

Если дверь водителя открыта, а замок зажигания находится в положении “ACC” или “ON”, то при нажатии переключателя блокировки дверей запираение всех дверей не происходит.

ПРИМЕЧАНИЕ

- Покидая автомобиль, перед тем как запереть двери, убедитесь в том, что ключ находится у Вас.
- Покидая автомобиль через заднюю дверь, обязательно отпирите все двери, нажав переключатель блокировки дверей в сторону отпираения. Если задняя дверь, отпертая с помощью внутреннего рычажка на двери, затем открывается и закрывается, срабатывает функция предотвращения запираения ключей. Все двери отпираются, появляется предупреждающий индикатор функции предотвращения запираения ключей “

“включено”. Включить/выключить данную функцию можно у дилера SUBARU. За более подробной информацией мы рекомендуем Вам обратиться к дилеру SUBARU.

▼ Нерабочее состояние функции предотвращения запираия ключей

Если в настройках системы функция отключена, то следующая операция приведет к запираию дверей.

- Если для запираия двери водителя снаружи воспользоваться запасным ключом, дверь будет заперта.

■ Функция предотвращения разрядки аккумуляторной батареи

Если дверь или дверца багажного отсека не полностью закрыта, то продолжают гореть лампы освещения салона. Однако для предотвращения разрядки аккумуляторной батареи сработает функция предотвращения разрядки аккумуляторной батареи, которая автоматически выключит некоторые лампы. Ниже приведены лампы, которые отключаются при срабатывании данной функции.

Позиция	Положение переключателя	Автоматическое выключение
Точечные светильники	DOOR	Примерно через 20 минут
Плафон освещения салона	DOOR	Примерно через 20 минут
Плафон освещения багажного отсека	DOOR	Примерно через 20 минут

ПРИМЕЧАНИЕ

- Настройкой по умолчанию для данной функции является настройка “включено”. Включить/выключить данную функцию можно у дилера SUBARU. Для изменения настройки мы рекомендуем Вам обратиться к Вашему дилеру SUBARU.
- Покидая автомобиль, пожалуйста, убедитесь в том, что все двери, включая дверцу багажного отсека, полностью закрыты.
- Если замок зажигания находится в положении “ACC” или “ON”, функция предотвращения разрядки аккумуляторной батареи не работает.
- Кнопка запуска/остановки двигателя также оснащена функцией предотвращения разрядки аккумулятора.

торной батареи. За более подробной информацией обратитесь к разделу “Функция предотвращения разрядки аккумуляторной батареи” 181.

Система двойного запирания (если установлена)

Система двойного запирания является противоугонной системой. Она обеспечивает дополнительную защиту автомобиля после того, как его двери были заперты при помощи ключа или передатчика дистанционного управления. Когда эта система включена, замки дверей не могут быть разблокированы переключателем блокировки дверей или рычажками блокировки замков дверей из салона автомобиля.

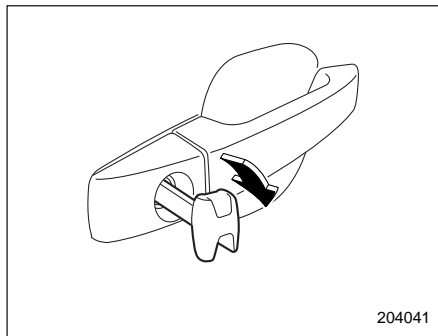
⚠ ВНИМАНИЕ

Не включайте систему двойного запирания, если в салоне автомобиля находятся пассажиры. При включенной системе двойного запирания люди, находящиеся в салоне автомобиля, не смогут открыть двери изнутри. Это может привести к получению серьезных травм или даже смертельному исходу.

■ Включение системы двойного запирания

▼ Включение системы двойного запирания при помощи ключа

1. Переключите кнопкой запуска/остановки двигателя электропитание автомобиля в режим "OFF", после чего попросите всех покинуть автомобиль.
2. Плотно закройте все двери автомобиля, включая дверцу багажного отсека.



204041

3. Для включения системы двойного запирания вставьте ключ в цилиндр замка двери водителя и закройте дверь. Все двери, дверца багажного отсека и лючок топливозаправочной горловины будут заперты.

▼ Включение системы двойного запирания при помощи передатчика дистанционного управления

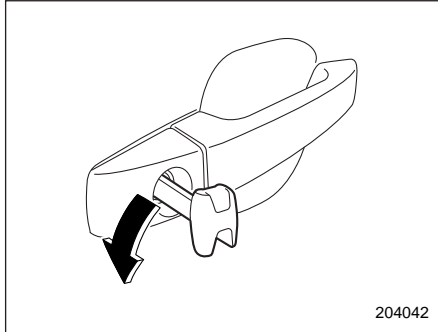
1. Переключите кнопкой запуска/остановки двигателя электропитание автомобиля в режим "OFF", после чего попросите всех покинуть автомобиль.
2. Плотно закройте все двери автомобиля, включая дверцу багажного отсека.
3. Нажмите кнопку "🔒" на брелоке дистанционного доступа. Однократное мигание ламп аварийной световой сигнализации будет свидетельствовать о том, что система двойного запирания включена. Все двери, дверца багажного отсека и лючок топливозаправочной горловины будут заперты.

ПРИМЕЧАНИЕ

Включение системы двойного запирания также возможно путем касания датчика запирания дверей.


■ Отключение системы двойного запирания

▼ Отключение системы двойного запирания при помощи ключа



Для отключения системы двойного запирания вставьте ключ в цилиндр замка двери водителя и отпирите дверь. Все двери, дверца багажного отсека и лючок топливозаправочной горловины будут открыты.

▼ Отключение системы двойного запирания при помощи передатчика дистанционного управления

Нажмите кнопку “” на брелоке дистанционного доступа. Двукратное мигание ламп аварийной световой сигнализа-

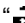
ции будет свидетельствовать о том, что система двойного запирания отключена. Отпирется дверь водителя и лючок топливозаправочной горловины.

ПРИМЕЧАНИЕ

Отключение системы двойного запирания можно осуществить, взявшись за ручку двери.

■ Действия в экстренных случаях


Если Вы оказались запертыми в автомобиле в результате аварии или при других непредвиденных обстоятельствах, то для отпирания дверей воспользуйтесь одним из перечисленных ниже способов.

- Установите кнопкой запуска/остановки двигателя режим электропитания “OFF”, а затем нажмите кнопку “” на брелоке дистанционного доступа.
- Переведите замок зажигания в положение “ON” и откройте окно водителя. Вставьте ключ в цилиндр замка двери водителя и поверните его в направлении отпирания.
- Разбейте одно из окон Вашего автомобиля и покиньте автомобиль через него.

■ Действия в случае разрядки аккумуляторной батареи или элемента питания

Если систему двойного запирания невозможно отключить из-за разрядки аккумуляторной батареи автомобиля или элемента питания передатчика, из-за перегоревшего предохранителя или других неисправностей электрооборудования, вставьте ключ в цилиндр замка двери водителя и отпирите эту дверь.

■ Переустановка системы двойного запирания

После отключения аккумуляторной батареи автомобиля для ее замены или подзарядки необходимо переустановить систему двойного запирания. Это достигается однократным отпиранием замка двери водителя ключом или нажатием кнопки “” на брелоке дистанционного доступа. Эти операции обеспечат нормальную работу системы двойного запирания.

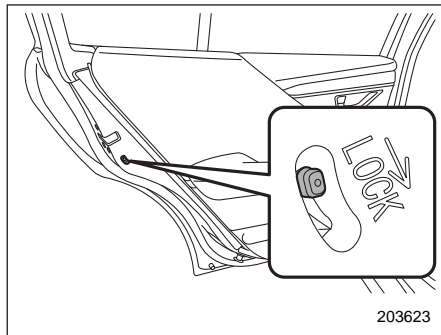
ПРИМЕЧАНИЕ

Систему двойного запирания можно также переустановить, взявшись за ручку двери.

Механизм блокировки дверей от детей

▲ ВНИМАНИЕ

Когда ребенок находится на заднем сиденье, обязательно переведите механизм блокировки дверей от детей в положение "LOCK". Если ребенок случайно откроет дверь и выпадет из автомобиля, он может получить серьезные травмы.



Каждая задняя дверь снабжена механизмом блокировки от детей. Если рычажок механизма блокировки дверей от детей переведен в положение "LOCK", то дверь нельзя открыть изнутри. Эту дверь можно открыть только снаружи.

Окна

▲ ВНИМАНИЕ

Во избежание серьезных травм, которые могут быть вызваны случайным срабатыванием, действиями ребенка или неправильным срабатыванием электростеклоподъемника, водитель обязан соблюдать следующие инструкции без исключения.

- Соблюдайте особую осторожность при открывании или закрывании окон при помощи электростеклоподъемников, чтобы не защемить пальцы, руки, шею, голову или другие части тела или предметы стеклом окна.
- При перевозке детей стеклоподъемники пассажирских дверей должны быть заблокированы.
- Покидая автомобиль, в целях безопасности обязательно берите с собой ключ. Никогда не оставляйте ребенка в автомобиле без присмотра. В противном случае ребенок может привести в действие электростеклоподъемник и получить травму.

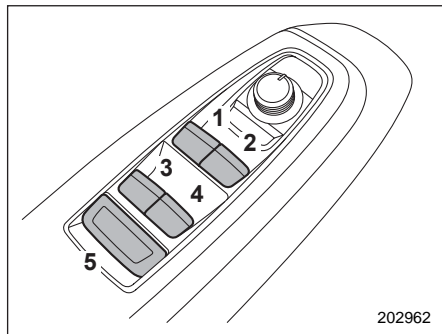
ПРИМЕЧАНИЕ

- При помощи системы дистанционного управления замками дверей можно открыть и закрыть окна передних дверей снаружи автомобиля. См. раздел "Открывание/закрывание всех окон" 148.
- Если система электростеклоподъемников обнаруживает сопротивление, удар или аномальное состояние, работа стеклоподъемника может быть автоматически остановлена, чтобы предотвратить дальнейшее заклинивание, защемление или неисправность.
 - Закрывающееся стекло немного опускается и останавливается.
 - Открывающееся стекло прекращает опускание.
- Система электростеклоподъемников может обнаружить сопротивление, удар или аномальное состояние в следующих случаях.
 - Предмет существенного размера зажат между стеклом и рамой окна.
 - Посторонний предмет зажат между стеклом и рамой окна.
 - Автомобиль переезжает глубокую выбоину.
- После автоматической остановки стеклоподъемника системой окно не может быть закрыто в течение нескольких секунд.

■ Электростеклоподъемники

▼ Переключатели электростеклоподъемников

- Переключатели электростеклоподъемников, расположенные на двери водителя



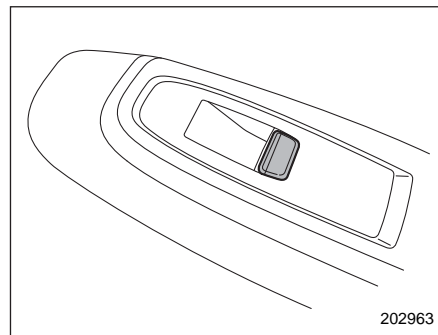
- 1) Переключатель стеклоподъемника левого переднего окна (с функцией автоматического поднятия и опускания стекла одним нажатием).
- 2) Переключатель стеклоподъемника правого переднего окна (с функцией автоматического поднятия и опускания стекла одним нажатием).
- 3) Переключатель стеклоподъемника левого заднего окна (с функцией автоматического поднятия и опускания стекла одним нажатием).

- 4) Переключатель стеклоподъемника правого заднего окна (с функцией автоматического поднятия и опускания стекла одним нажатием).
- 5) Переключатель блокировки стеклоподъемников.

Управление стеклоподъемниками всех окон дверей автомобиля может осуществляться при помощи блока переключателей, установленного в двери водителя.

При нажатии данный переключатель подсвечивается.

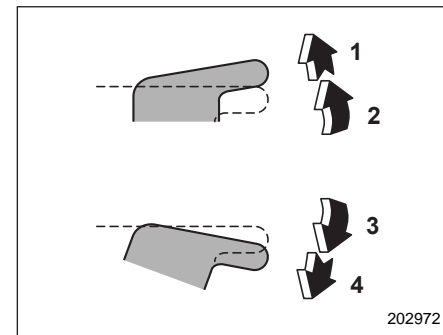
- Переключатели, расположенные на дверях пассажиров



Управление стеклоподъемником каждого из окон дверей пассажиров может осуществляться при помощи переключателя электростеклоподъемника, расположенного на двери.

При нажатии данный переключатель подсвечивается.

▼ Управление стеклоподъемниками



Переключатель стеклоподъемника с функцией автоматического поднятия и опускания стекла одним нажатием

- 1) Автоматическое закрытие*.
- 2) Закрытие.
- 3) Открытие.
- 4) Автоматическое открывание*.

* Чтобы остановить закрытие/открывание окна, нажмите переключатель в обратную сторону.

ПРИМЕЧАНИЕ

Избегайте следующих действий:

- Продолжительное нажатие переключателя в одном направлении после полного закрытия или открытия окна.
- Продолжительное нажатие трех или более переключателей одновременно в одном направлении после полного закрытия или открытия окон.

Любое из приведенных выше действий может привести к срабатыванию автоматического выключателя электростеклоподъемников, что делает невозможным открывание или закрывание окна. Обязательно выполните инициализацию электростеклоподъемников. См. раздел “Инициализация системы электростеклоподъемников” 159.

▼ **Функция предотвращения заземления**

Если при автоматическом закрывании окна стекло натолкнется на достаточно твердый предмет, попавший между стеклом и рамой окна, то стекло автоматически немного опустится и остановится. Если посторонний предмет зажимается во время автоматического открывания окна, стекло останавливается.

▲ ОСТОРОЖНО

- Не предпринимайте попыток проверки работы электростеклоподъемников при помощи пальцев, рук или других частей тела.
- Если какой-либо предмет зажимается непосредственно перед полным закрытием окна, система может не сработать должным образом.

ПРИМЕЧАНИЕ

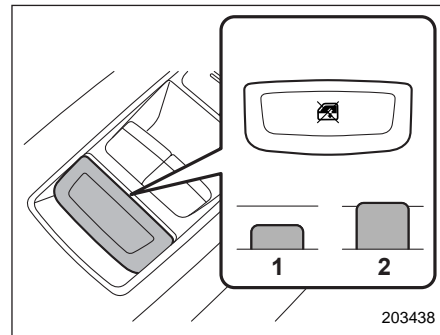
- Функция предотвращения заземления может сработать в определенных ситуациях во время движения, если будет определен удар, похожий на тот, который возникает при заземлении предмета (например, если автомобиль попадет в выбоину на дороге).
- Вы не сможете закрыть окно в течение нескольких секунд после срабатывания функции предотвращения заземления.

▼ **Функция задержки отключения электропитания**

Открывать и закрывать окна дверей можно в течение примерно 40 секунд после того, как замок зажигания был переведен в положение “ACC” или

“OFF”. Если в течение 40 секунд окно передней двери было открыто, функция задержки отключения электропитания прекращает свою работу.

▼ **Блокировка стеклоподъемников дверей пассажиров**



- 1) Заблокировано.
- 2) Разблокировано.

Если переключатель блокировки находится в положении “Заблокировано”, использовать переключатели окна заднего пассажира со стороны водителя и со стороны пассажира будет невозможно. Если контрольная лампа на переключателе управления электростеклоподъемником не горит, переключатель не будет работать.

■ Инициализация системы электростеклоподъемников

Если функция автоматического поднятия и опускания стекла одним нажатием или функция задержки отключения электропитания не работает должным образом, выполните указанную ниже процедуру для каждого окна, чтобы инициализировать систему электростеклоподъемников.

1. Закройте дверь.
2. Переведите замок зажигания в положение "ON".
3. Полностью откройте окно, а затем нажмите переключатель электростеклоподъемника вниз и удерживайте его нажатым в течение примерно 1 секунды.
4. Полностью закройте окно, а затем потяните и удерживайте переключатель электростеклоподъемника в течение примерно 1 секунды.

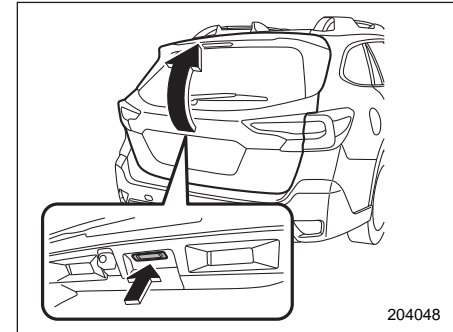
Дверца багажного отсека

■ Дверца багажного отсека, открываемая/закрываемая вручную

Отпирание и запираение дверцы багажного отсека осуществляется при помощи любой из перечисленных ниже систем.

- Переключатель блокировки дверей: см. раздел "Запираение и отпирание дверей изнутри" ☞ 151.
- Система дистанционного доступа с функцией запуска/остановки двигателя при помощи кнопки: см. раздел "Система дистанционного доступа с функцией запуска/остановки двигателя при помощи кнопки" ☞ 129.
- Система дистанционного управления замками дверей: см. раздел "Система дистанционного управления замками дверей" ☞ 146.
- Запираение и отпирание дверей аварийным ключом снаружи (модели с системой двойного запираения): см. раздел "Запираение и отпирание дверей снаружи" ☞ 149.

Открытие дверцы багажного отсека



Кнопка открывания дверцы багажного отсека

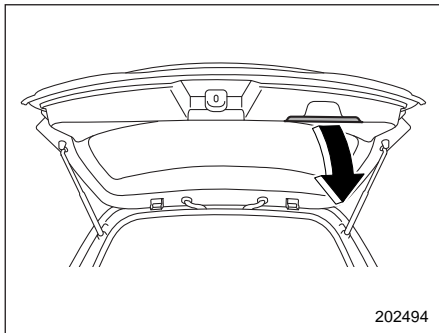
1. Откройте дверцу багажного отсека.
2. Нажмите и удерживайте кнопку открывания дверцы багажного отсека. Дверца багажного отсека немного приоткроется.
3. Возьмитесь за дверцу багажного отсека и медленно поднимайте ее.

ПРИМЕЧАНИЕ

Если замок дверцы багажного отсека невозможно открыть из-за разрядки элемента питания передатчика, из-за неисправностей системы запираения/отпирания дверей или по другим причинам, существует воз-

возможность отпереть дверцу багажного отсека вручную при помощи рычага открывания дверцы багажного отсека. За информацией об этой процедуре обратитесь к разделу “Дверца багажного отсека — если дверца багажного отсека не открывается” 502.

Закрывание дверцы багажного отсека



202494

Плавное опустите дверцу багажного отсека, а затем с усилием прижмите ее к низу до срабатывания защелки.

Дверцу багажного отсека можно легко опустить, если потянуть вниз, удерживая удобную ручку.

⚠ ВНИМАНИЕ

- При работающем двигателе дверца багажного отсека должна быть всегда закрытой, чтобы избежать попадания в автомобиль вредных отработавших газов.
- Не пытайтесь закрыть дверцу багажного отсека, держась за ее внутреннюю ручку. Кроме того, не закрывайте дверцу багажного отсека со стороны багажного отсека автомобиля, потянув за ручку. Вы можете прищемить руку и получить травму.

⚠ ОСТОРОЖНО

- При погрузке или выгрузке грузов избегайте зажатия в стойках дверцы багажного отсека пластиковых пакетов или самоклеящихся лент, а также случайного царапания стоек. Это может привести к утечке газа из стоек, в результате чего они не смогут фиксировать дверцу багажного отсека в открытом положении.

- При погрузке или выгрузке грузов, а также при открывании или закрывании дверцы багажного отсека будьте осторожны, чтобы не удариться об нее головой или лицом.

■ Дверца багажного отсека с электроприводом (если установлена)

⚠ ВНИМАНИЕ

- Соблюдайте приведенные ниже меры предосторожности при использовании электропривода дверцы багажного отсека. Несоблюдение мер предосторожности может привести к травме (например, к удару кого-либо дверцей багажного отсека или защемлению ей и т. д.).
 - Убедитесь в том, что вблизи дверцы багажного отсека никого нет.
 - Не позволяйте никому подходить близко к дверце багажного отсека.

- Соблюдайте особую осторожность при закрытии дверцы багажного отсека, чтобы не защемить пальцы, руки, шею, голову или другие части тела или предметы дверцей багажного отсека. В противном случае при заземлении возможно получение серьезной травмы.
- После открывания дверцы багажного отсека на уклоне при помощи электропривода дверцы багажного отсека она может закрыться. Убедитесь в том, что дверца багажного отсека полностью остановилась после открывания.
- Покидая автомобиль, в целях безопасности обязательно берите с собой ключ. Никогда не оставляйте ребенка в автомобиле без присмотра. В противном случае ребенок может привести в действие электропривод дверцы багажного отсека и получить травму.
- Водитель должен знать свои обязанности и четко выполнять их.

- Используйте электропривод дверцы багажного отсека, только если зона около дверцы багажного отсека хорошо просматривается и Вы убедились в том, что отсутствует опасность защемления людей.

ОСТОРОЖНО

- При закрытии дверцы багажного отсека после ее открытия обязательно используйте электропривод дверцы багажного отсека. Если Вы закрываете дверцу багажного отсека вручную с чрезмерным усилием, она может быть повреждена.
- Не устанавливайте на дверцу багажного отсека никакие аксессуары, помимо оригинальных деталей SUBARU. Если масса дверцы багажного отсека существенно возрастет, стойки дверцы багажного отсека не смогут достаточно поддерживать ее при открывании. Кроме того, дверца багажного отсека может не функционировать должным образом, или может выявиться неисправность.

Электропривод дверцы багажного отсека работает только в случае, если выполняются все приведенные ниже условия.

- Автомобиль полностью остановлен.
- Температура наружного воздуха находится в диапазоне от -30°C до 60°C .
- Замок зажигания находится в положении "OFF" или "ACC", либо замок зажигания находится в положении "ON", а рычаг селектора в положении "P".

Мы рекомендуем в большинстве ситуаций использовать функцию электропривода дверцы багажного отсека, а не открывать/закрывать ее вручную.

ПРИМЕЧАНИЕ

- Если аккумуляторная батарея разряжена, дверца багажного отсека может двигаться не плавно.
- Не нажимайте кнопку электропривода дверцы багажного отсека несколько раз во время работы электропривода дверцы багажного отсека. В противном случае система может игнорировать нажатие кнопки, чтобы не допустить повреждения.
- Если автомобиль начинает движение при работающем электроприводе дверцы багажного отсека, система включает предупредительный звуковой сигнал и авто-

матически закрывает дверцу багажного отсека. В этот момент, в случае если система обнаруживает заземление, она отключает электропривод дверцы багажного отсека и дверца багажного отсека не закрывается. Если это произошло, закройте дверцу багажного отсека вручную. За более подробной информацией обратитесь к разделу “Дверца багажного отсека, открываемая/закрываема вручную” ¶159.

- Если Вы попытаетесь открыть дверцу багажного отсека с помощью функции электропривода сразу после ее закрывания с помощью функции электропривода, раздастся короткий электронный звуковой сигнал, а дверца багажного отсека не откроется. Подождите немного перед тем, как пробовать открыть дверцу багажного отсека при помощи функции электропривода.
- Если какое-либо из условий работы электропривода дверцы багажного отсека не выполняется, раздастся электронный звуковой сигнал и электропривод дверцы багажного отсека отключается. В этом случае дверца багажного отсека может

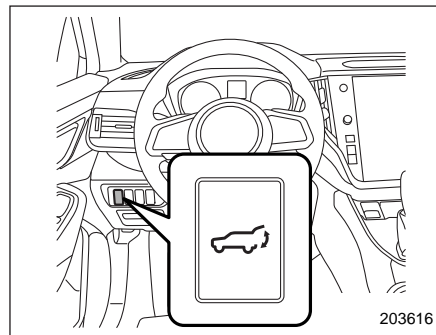
неожиданно прекратить открываться или закрываться.

▼ Описание работы

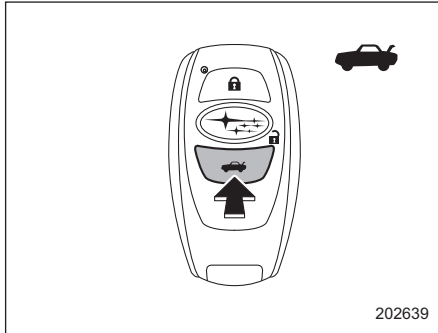
ПРИМЕЧАНИЕ

- После закрывания дверца багажного отсека остается незапертой. Обязательно запирайте дверцу багажного отсека, покидая автомобиль.
- Если Вы не можете открыть/заккрыть дверцу багажного отсека, при выполнении приведенной операции раздается трехкратный короткий электронный звуковой сигнал (бип, бип, бип). В этом случае выполните инициализацию электропривода дверцы багажного отсека. См. раздел “Инициализация электропривода дверцы багажного отсека” ¶168.

- ▽ С помощью кнопки электропривода дверцы багажного отсека (кроме кнопок на дверце багажного отсека)



Кнопка электропривода дверцы багажного отсека на панели приборов



Кнопка электропривода дверцы багажного отсека на брелоке дистанционного доступа

Открытие дверцы багажного отсека
 При закрытой дверце багажного отсека нажмите и удерживайте кнопку электропривода дверцы багажного отсека. Дверца багажного отсека откроется автоматически. Лампы аварийной световой сигнализации будут работать следующим образом.

- При нажатии кнопки электропривода дверцы багажного отсека на панели приборов: мигают дважды.
- При нажатии кнопки электропривода дверцы багажного отсека на брелоке дистанционного доступа: мигают четыре раза.

ПРИМЕЧАНИЕ

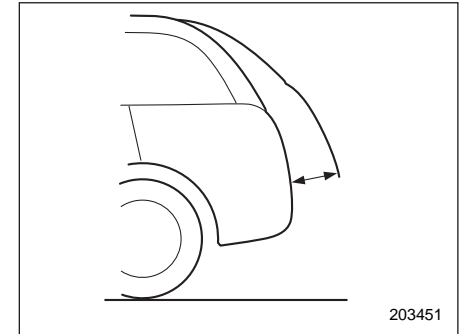
- Пока дверца багажного отсека закрыта, Вы не можете открыть дверцу багажного отсека нажатием кнопки электропривода дверцы багажного отсека на панели приборов. В этом случае перед нажатием кнопки электропривода дверцы багажного отсека на панели приборов отпирите дверцу багажного отсека.
- Заводской настройкой (настройкой по умолчанию) для работы кнопки “

Остановка открывания дверцы багажного отсека

При открывании дверцы багажного отсека одновременно нажмите кнопку электропривода дверцы багажного отсека. Дважды мигнут лампы аварийной световой сигнализации.

Если Вы нажмете кнопку электропривода дверцы багажного отсека повторно, дверца багажного отсека закроется.

Вы можете открыть дверцу багажного отсека, кратковременно нажав кнопку электропривода дверцы багажного отсека, пока дверца багажного отсека закрыта.



ПРИМЕЧАНИЕ

Невозможно остановить дверцу багажного отсека, если она находится в диапазоне примерно 5 см от полностью закрытого положения. Система будет игнорировать любые нажатия кнопок, а дверца багажного отсека продолжит открываться.

Закрывание дверцы багажного отсека

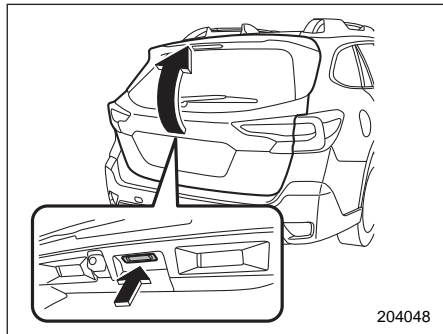
Нажмите и удерживайте кнопку электропривода дверцы багажного отсека. Дважды мигнут лампы аварийной световой сигнализации. Если Вы кратковременно нажмете кнопку электропри-

вода дверцы багажного отсека повторно, дверца багажного отсека откроется.

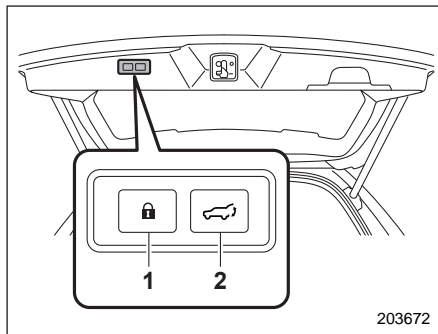
▽ С помощью кнопок на дверце багажного отсека

ПРИМЕЧАНИЕ

После выполнения приведенных ниже процедур лампы аварийной световой сигнализации мигнут дважды.



Кнопка открывания дверцы багажного отсека



Кнопка электропривода дверцы багажного отсека на внутреннем краю дверцы багажного отсека

- 1) Кнопка запертия дверей на дверце багажного отсека с электроприводом.
- 2) Кнопка электропривода дверцы багажного отсека.

Открывание дверцы багажного отсека

1. Возьмите брелок дистанционного доступа.
2. При закрытой дверце багажного отсека кратковременно нажмите кнопку открывания дверцы багажного отсека.

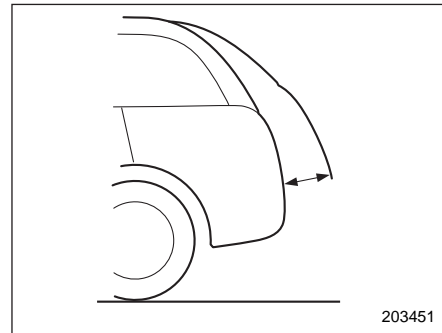
Дверца багажного отсека откроется автоматически.

Остановка открывания дверцы багажного отсека

При открывании дверцы багажного отсека кратковременно нажмите любую из следующих кнопок:

- Кнопка открывания дверцы багажного отсека.
- Кнопка электропривода дверцы багажного отсека на внутреннем краю дверцы багажного отсека.

Если Вы нажмете кнопку электропривода дверцы багажного отсека повторно, дверца багажного отсека закроется. Вы можете открыть дверцу багажного отсека, кратковременно нажав кнопку электропривода дверцы багажного отсека, пока дверца багажного отсека закрыта.



ПРИМЕЧАНИЕ

Невозможно остановить дверцу багажного отсека, если она находится в диапазоне примерно 5 см от полностью закрытого положения. Система будет игнорировать любые нажатия кнопок, а дверца багажного отсека продолжит открываться.

Закрывание дверцы багажного отсека
Кратковременно нажмите любую из следующих кнопок:

- Кнопка открывания дверцы багажного отсека.
- Кнопка электропривода дверцы багажного отсека на внутреннем краю дверцы багажного отсека.

Если Вы нажмете кнопку электропривода дверцы багажного отсека повторно, дверца багажного отсека откроется.

Запирание дверей при помощи кнопки запираения дверей на дверце багажного отсека с электроприводом
Возьмите с собой брелок дистанционного доступа и нажмите кнопку запираения дверей на дверце багажного отсека с электроприводом. Дверца багажного отсека закроется, и все двери, включая дверцу багажного отсека и лючок топливозаправочной горловины, будут заперты. При этом лампы аварийной световой сигнализации мигнут один раз.

ПРИМЕЧАНИЕ

- В случае нажатия кнопки запираения дверей на дверце багажного отсека с электроприводом в течение более 2 секунд все двери запираются, однако функция автоматического закрывания отключается.
- Если любая из дверей не полностью закрыта, прозвучит пятикратный электронный звуковой сигнал, предупреждая о том, что двери не закрыты должным образом.

▽ Выполнение операции вручную

Открывание дверцы багажного отсека
Поднимите дверцу багажного отсека, когда она находится в среднем положении. Дверца багажного отсека откроется автоматически.

Закрывание дверцы багажного отсека
Потяните дверцу багажного отсека вниз, когда она открыта. Дверца багажного отсека закроется автоматически.

ПРИМЕЧАНИЕ

- Если дверца багажного отсека движется медленно, она может не открыться или не закрыться автоматически.
- Покидая автомобиль, убедитесь в том, что все двери, включая дверцу багажного отсека, полностью заперты.

▽ Открывание/закрывание дверцы багажного отсека вручную

Дверцу багажного отсека можно закрыть вручную. См. раздел “Дверца багажного отсека, открываемая/закрываема вручную” 159.

ПРИМЕЧАНИЕ

Рекомендуется использовать электропривод дверцы багажного отсека. Открывание/закрывание дверцы багажного отсека вручную требует физического усилия.

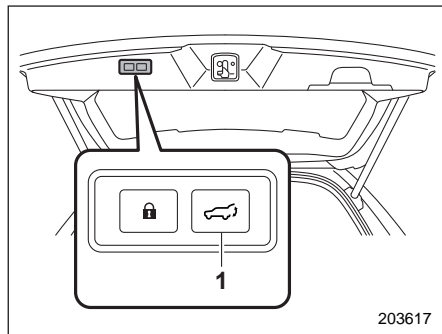
▽ Функция регистрации высоты подъема дверцы багажного отсека

Можно зарегистрировать предпочтительную высоту подъема дверцы багажного отсека.

▽ Регистрация высоты подъема дверцы багажного отсека

Для регистрации высоты подъема дверцы багажного отсека выполните приведенную ниже процедуру.

1. Откройте дверцу багажного отсека и остановите ее на предпочтительной высоте.



- 1) Кнопка электропривода дверцы багажного отсека.
2. Нажмите и удерживайте кнопку электропривода дверцы багажного отсека для регистрации высоты. В качестве подтверждения прозвучит электронный звуковой сигнал и мигнут лампы аварийной световой сигнализации.

При включенной функции регистрации высоты дверца багажного отсека будет останавливаться в зарегистрированном положении.

ПРИМЕЧАНИЕ

- Зарегистрируйте высоту подъема дверцы багажного отсека для автоматического включения функ-

ции регистрации высоты подъема дверцы багажного отсека. За более подробной информацией обратитесь к разделу “Настройки автомобиля” ¶241.

- Для смены зарегистрированной высоты выполните процедуру регистрации повторно.
- Можно зарегистрировать высоту подъема дверцы, начиная от уровня примерно 5 см или выше относительно полностью закрытого положения.

▽ Отключение функции регистрации высоты подъема дверцы багажного отсека

Для того чтобы полностью открыть дверцу багажного отсека, отключите функцию высоты подъема дверцы багажного отсека. Для отключения функции регистрации выполните одну из перечисленных ниже операций.

- Отключите функцию регистрации высоты подъема дверцы багажного отсека на центральном информационном дисплее. См. раздел “Настройки автомобиля” ¶241.
- Зарегистрируйте высоту подъема для полностью открытого положения.

▽ Установка зарегистрированной высоты подъема дверцы багажного отсека

Чтобы открыть дверцу багажного отсека и остановить ее на зарегистрированной высоте, выполните следующую процедуру.

1. Убедитесь в том, что функция регистрации высоты подъема дверцы багажного отсека включена. См. раздел “Настройки автомобиля” ¶241.
2. Нажмите и удерживайте любую из кнопок электропривода дверцы багажного отсека.

ПРИМЕЧАНИЕ

Дверца багажного отсека открывается до зарегистрированной высоты, даже если она открывается функцией реверса.

▼ Функция реверса

ВНИМАНИЕ

- Не допускайте защемления частей тела при срабатывании функции реверса. Если функция реверса по какой-либо причине не работает, это может привести к серьезной травме или аварии.

- Функция реверса может не сработать, если посторонние предметы защемляются дверцей багажного отсека непосредственно перед полным закрыванием. Будьте осторожны, чтобы не защемить пальцы и другие части тела.
- Функция реверса может не сработать в зависимости от формы предмета и от того, каким образом он зажат. Будьте осторожны, чтобы не защемить пальцы и другие части тела.

ОСТОРОЖНО

- Если функция реверса срабатывает подряд 3 раза, функция автоматического открывания и закрывания электропривода дверцы багажного отсека отключится, а дверца багажного отсека внезапно прекратит открывание или закрывание. Однако дверца багажного отсека может открыться или закрыться в зависимости от ее высоты в момент отключения автоматического режима работы. Будьте осторожны, чтобы дверца багажного отсека не ударила кого-

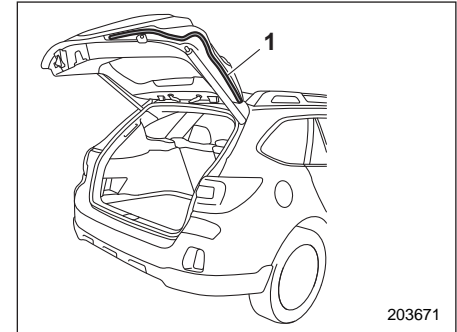
либо по голове или по лицу, а также чтобы она не защемила пальцы или багаж и т. п.

- Будьте осторожны, чтобы не повредить сенсорные датчики. В противном случае функция реверса может отключиться.

Если при открывании или закрывании дверцы багажного отсека при помощи электропривода она защемляет человека или багаж либо ударяется о препятствие, раздастся трехкратный электронный звуковой сигнал и дверца багажного отсека работает следующим образом.

При открывании дверцы багажного отсека: дверца багажного отсека автоматически закроется.

При закрывании дверцы багажного отсека: дверца багажного отсека автоматически откроется.



1) Сенсорный датчик.

Сенсорные датчики установлены на левом и правом углах дверцы багажного отсека. Если сенсорные датчики обнаруживают пальцы, багаж и т. д. при закрывании дверцы багажного отсека с помощью электропривода, раздастся трехкратный электронный звуковой сигнал и дверца багажного отсека автоматически открывается.

ПРИМЕЧАНИЕ

В случае если дверца багажного отсека открывается при помощи функции реверса, она открывается полностью или до высоты, зарегистрированной при помощи функции регистрации высоты подъема дверцы багажного отсека.

▼ **Функция предотвращения падения дверцы багажного отсека**

Если дверца багажного отсека полностью открыта при помощи функции электропривода, а затем опускается под тяжестью снега и т. п., раздастся короткий электронный звуковой сигнал и функция предотвращения падения дверцы багажного отсека затормозит дверцу багажного отсека, чтобы предотвратить ее быстрое закрывание.

ПРИМЕЧАНИЕ

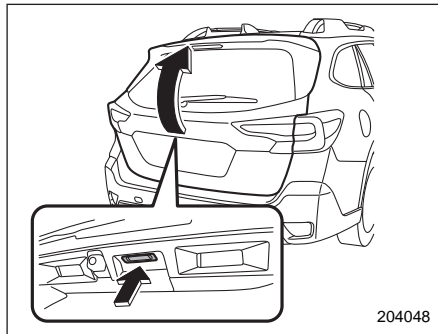
- Если на дверце багажного отсека имеется снег, используйте функцию электропривода только после удаления снега.
- Если Вы закрываете дверцу багажного отсека вручную, непосредственно после ее полного открывания при помощи электропривода, функция предотвращения падения дверцы багажного отсека определит быстрое закрывание дверцы и затормозит ее. В данном случае это не является неисправностью.

▼ **Инициализация электропривода дверцы багажного отсека**

Если при работе электропривода дверцы багажного отсека обнаруживаются некоторые отклонения, раздается короткий электронный звуковой сигнал, а

дверца багажного отсека с электроприводом автоматически останавливается в открытом или закрытом положении. В этом случае для восстановления корректной работы системы ее необходимо инициализировать.

▼ **Если дверца багажного отсека с электроприводом закрыта**



1. Удерживайте кнопку открывания дверцы багажного отсека нажатой (в течение примерно 5 секунд), пока дверца багажного отсека не отперется.
2. Поднимите дверцу багажного отсека.
3. Нажмите вниз на дверцу багажного отсека, пока она не начнет автоматически закрываться. Система инициализируется после того, как дверца багажного отсека будет полностью закрыта.

4. Проверьте правильность работы электропривода дверцы багажного отсека.

▼ **Если дверца багажного отсека с электроприводом открыта**

1. Нажмите вниз на дверцу багажного отсека, пока она не начнет автоматически закрываться. Система инициализируется после того, как дверца багажного отсека будет полностью закрыта. Если дверца багажного отсека не полностью закрыта, удерживайте кнопку открывания дверцы багажного отсека нажатой в течение примерно 5 секунд и нажмите на дверцу багажного отсека вниз.
2. Проверьте правильность работы электропривода дверцы багажного отсека.

▲ ОСТОРОЖНО

Если электропривод дверцы багажного отсека работает неправильно, мы рекомендуем Вам провести проверку Вашего автомобиля у дилера SUBARU.

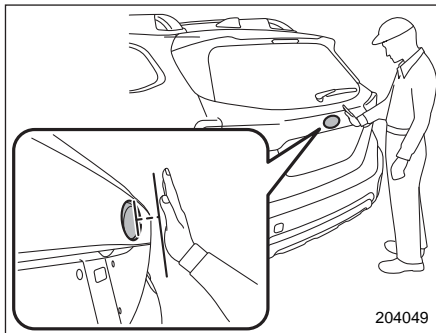
▼ Функция бесконтактного открывания дверцы багажного отсека

Функция бесконтактного открывания дверцы багажного отсека позволяет автоматически открывать дверцу багажного отсека, поднеся руку к задней эмблеме. Отключить данную функцию можно при помощи выключателя функции бесконтактного открывания дверцы багажного отсека. См. раздел “Выключатель функции бесконтактного открывания дверцы багажного отсека” 170.

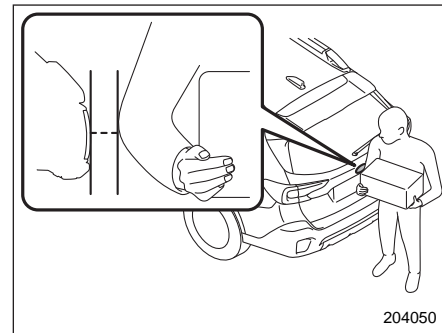
▲ ОСТОРОЖНО

Не снимайте заднюю эмблему, не украшайте чем-либо ее или зону вокруг нее. Это может привести к неисправности функции бесконтактного открывания дверцы багажного отсека.

Для того чтобы открыть дверцу багажного отсека с помощью данной функции, выполните следующие шаги.



1. Возьмите брелок дистанционного доступа, пока замок зажигания находится в положении “OFF”.
2. Медленно поднесите руку к задней эмблеме и держите ее до срабатывания электронного звукового сигнала.
3. Немедленно после срабатывания электронного звукового сигнала отведите руку.
4. Дверца багажного отсека откроется автоматически.



ПРИМЕЧАНИЕ

- Имеется возможность открыть дверцу багажного отсека, близко придвинувшись к задней эмблеме.
- Функция бесконтактного открывания дверцы багажного отсека не сработает, если дверца багажного отсека уже открыта.
- При выполнении любого из перечисленных ниже действий до автоматического открывания дверцы багажного отсека операция будет отменена.
 - Рука не удерживалась надлежащим образом вблизи задней эмблемы в течение примерно 2 секунд или более.
 - Касание задней эмблемы.

- В приведенных ниже ситуациях дверца багажного отсека может неожиданно открыться, если кто-то держит брелок дистанционного доступа вблизи автомобиля.
 - Ручная или автоматическая мойка автомобиля.
 - Позади автомобиля в непосредственной близости имеется какой-либо предмет.
 - В задней части автомобиля крепится багажник.
 - К автомобилю крепится прицеп.
 - С автомобиля удаляется снег.

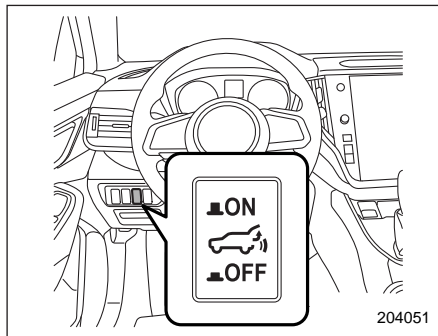
Уберите брелок дистанционного доступа из зоны действия системы или отключите функцию бесконтактного открывания дверцы багажного отсека, если Вы не желаете ее использовать. См. раздел “Выключатель функции бесконтактного открывания дверцы багажного отсека” 170.

- В перечисленных ниже условиях функция бесконтактного открывания дверцы багажного отсека может работать неправильно.
 - В сильный дождь.
 - Дверца багажного отсека очень грязная.
 - Автомобиль покрыт снегом.
 - Руки могут не обнаруживаться, если они скрыты под одеждой.

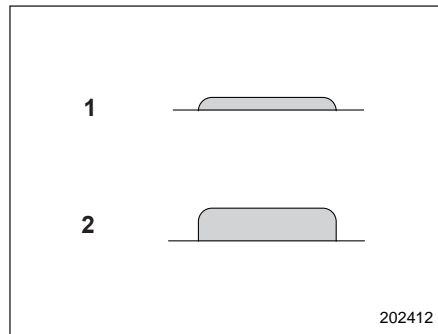
– Система автомобиля не может обнаружить брелок дистанционного доступа.

В таких случаях нажмите кнопку открывания дверцы багажного отсека, чтобы открыть ее.

▼ Выключатель функции бесконтактного открывания дверцы багажного отсека



204051



202412

Состояние выключателя функции бесконтактного открывания дверцы багажного отсека

- 1) Функция не активна.
- 2) Функция активна.

Нажатие выключателя функции бесконтактного открывания дверцы багажного отсека отключает функцию бесконтактного открывания дверцы багажного отсека.

Люк в крыше (если установлен)

⚠ ВНИМАНИЕ

Не позволяйте никому высовывать руки, голову или какие-либо предметы из люка. При резкой остановке автомобиля, в крутом повороте или в случае попадания автомобиля в аварию человек может получить серьезную травму.

Во избежание серьезных травм, которые могут быть вызваны защемлением, Вы должны безукоснительно выполнять следующие правила.

- Перед закрыванием люка убедитесь в том, что это не приведет к защемлению головы, рук или каких-либо предметов.
- Перед тем как покинуть автомобиль, в целях безопасности обязательно берите с собой ключ. Никогда не оставляйте ребенка в автомобиле без присмотра. В противном случае при открытии или закрывании люка ребенок может причинить себе травму.

- Никогда не проверяйте исправность устройства предотвращения защемления, специально подставляя в отверстие части своего тела.

⚠ ОСТОРОЖНО

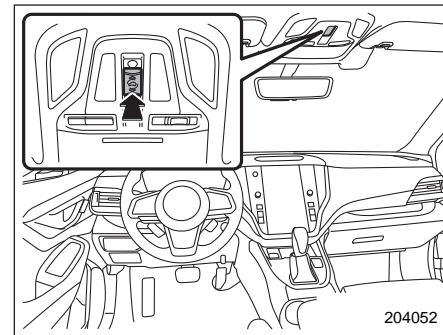
- Запрещается сидеть на краю открытого люка.
- Не пытайтесь воспользоваться люком, если он примерз к крыше после снегопада или в морозную погоду.
- Функция предотвращения защемления не работает при регулировке наклона люка вниз. Перед опусканием люка обязательно убедитесь в безопасности этого действия.
- Если люк не закрывается, необходимо проверить систему у дилера SUBARU.

Люк можно сдвинуть или установить под углом.

Люк работает только в том случае, когда замок зажигания находится в положении "ON".

■ Переключатели люка

▼ Установка люка под углом



Функция установки люка под углом работает только при полностью закрытом люке. Функция опускания люка работает только при поднятом люке.

Поднятие люка

Нажмите переключатель люка и удерживайте его нажатым.

Опускание люка

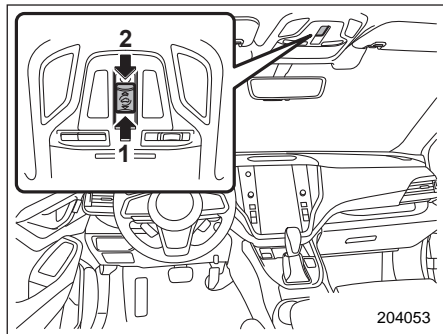
Сдвиньте переключатель люка вперед и удерживайте его.

▲ ОСТОРОЖНО

После того как люк будет полностью поднят или опущен, отпустите переключатель. Более продолжительное нажатие на переключатель может привести к повреждению люка.

ПРИМЕЧАНИЕ

При опущенном люке срабатывание от одного касания не происходит. Для опускания люка продолжительно нажмите переключатель.

▼ Сдвигание люка

- 1) Открывание.
- 2) Закрывание.

Открывание люка

Если сдвинуть переключатель люка назад и удерживать его, люк открывается, а затем останавливается незадолго до полностью открытого положения, чтобы снизить уровень ветрового шума. Для того чтобы полностью открыть люк, сдвиньте переключатель люка повторно.

Закрывание люка

Если сдвинуть переключатель люка в направлении закрывания и удерживать, люк полностью закроется. Для того чтобы остановить люк в промежуточном положении, сдвиньте переключатель люка в любом направлении.

Прежде чем открыть люк после мойки автомобиля или дождя, насухо вытрите крышу, чтобы предотвратить попадание воды в салон автомобиля.

ПРИМЕЧАНИЕ

В целях безопасности не рекомендуется ездить с полностью открытым люком.

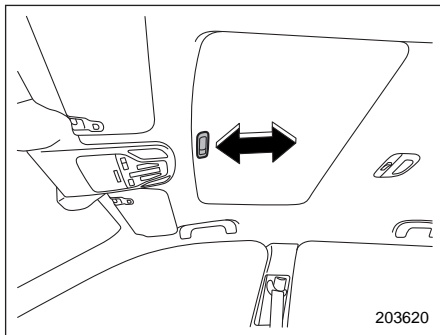
▼ Функция предотвращения защемления

Если во время закрывания люк натолкнется на достаточно твердый предмет, попавший между ним и крышей автомобиля, то люк автоматически сдвинется в сторону открывания и остановится. Сильный удар по поверхности люка вызовет аналогичную реакцию даже в том случае, если между люком и крышей автомобиля не будет находиться никаких предметов.

▲ ОСТОРОЖНО

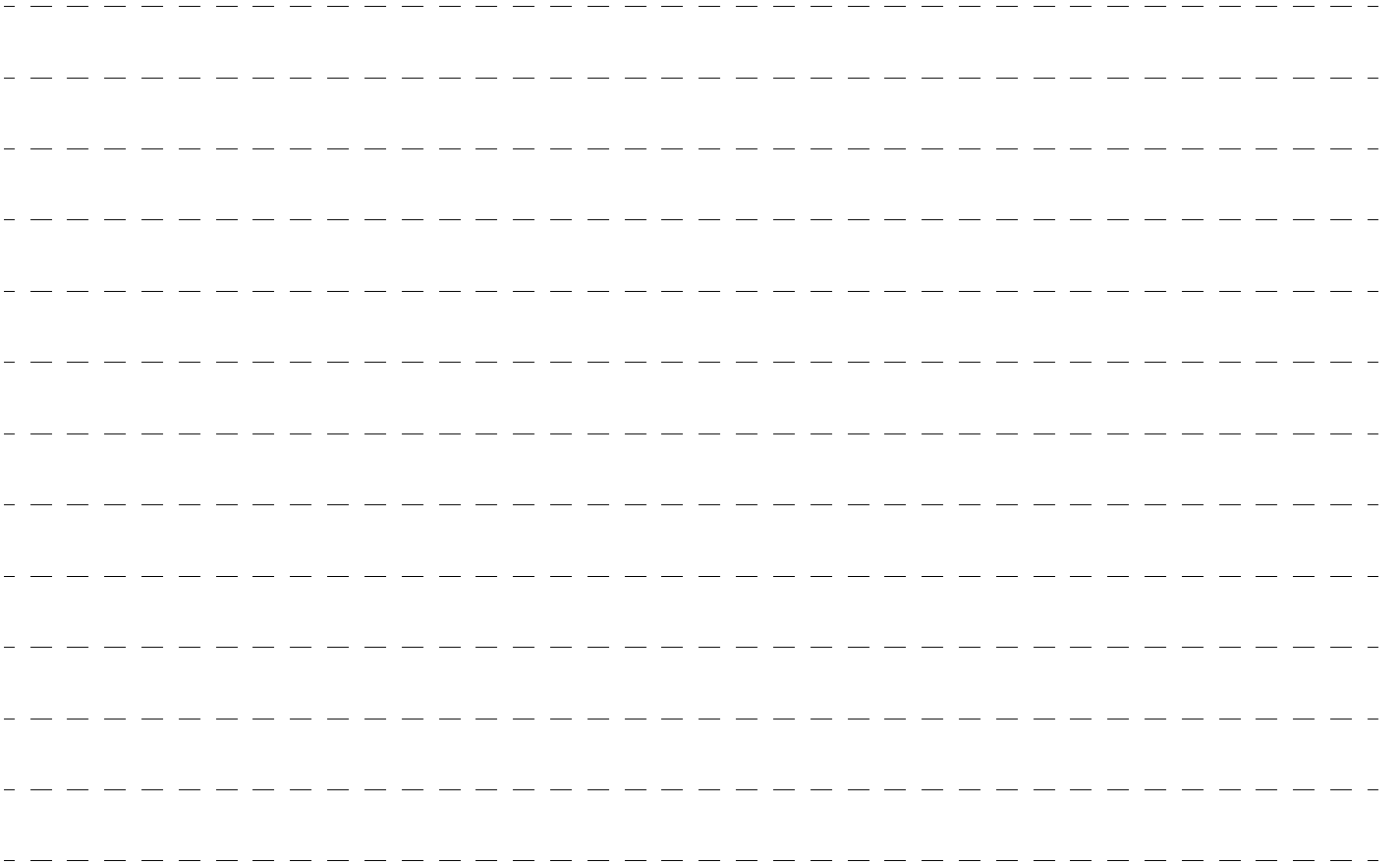
Не предпринимайте попыток проверки работы данной функции при помощи пальцев, рук или других частей тела.

■ Солнцезащитная шторка



Когда люк закрыт, Вы можете передвигать солнцезащитную шторку вперед или назад вручную.

При открывании люка солнцезащитная шторка сдвигается назад.



Контрольные приборы и органы управления автомобилем

Кнопка запуска/остановки двигателя	179	Контрольные лампы включения и выключения фронтальной подушки безопасности пассажира переднего сиденья	192
Меры предосторожности	179	Контрольная лампа обнаружения неисправности (контрольная лампа “Check Engine”)	193
Зона действия системы запуска/остановки двигателя при помощи кнопки	179	Предупреждающая лампа разрядки аккумуляторной батареи	194
Переключение режимов электропитания	179	Предупреждающая лампа низкого давления масла	194
Действия при сбоях в работе брелока дистанционного доступа	181	Предупреждающая лампа низкого уровня моторного масла	194
Аварийная световая сигнализация	181	Предупреждающая лампа температуры ATF	195
Контрольно-измерительные приборы	182	Предупреждающая лампа низкого давления воздуха в шинах (если установлена)	195
Спидометр	182	Предупреждающая лампа системы ABS	197
Тахометр	182	Предупреждающая лампа тормозной системы (красная)	198
Одометр	182	Предупреждающая лампа электрического стояночного тормоза / предупреждающая лампа тормозной системы (желтая)	199
Двойной счетчик пройденного пути	183	Контрольная лампа электрического стояночного тормоза	200
Указатель уровня топлива	184	Контрольная лампа функции автоматического удержания автомобиля	202
Указатель температуры охлаждающей жидкости двигателя	184	Предупреждающая лампа низкого уровня топлива	202
Настройки комбинации приборов	185	Предупреждающая лампа превышения скорости (если установлена)	202
Регулировка яркости подсветки приборов	185	Контрольная лампа открытой двери	203
Функция автоматического отключения регулировки яркости подсветки приборов	186	Предупреждающая лампа открытого капота	203
Предупреждающие и контрольные лампы	187		
Предупреждающая световая и звуковая сигнализация о непристегнутых ремнях безопасности	188		
Предупреждающая лампа и звуковая сигнализация ремня безопасности заднего сиденья (если установлена)	190		
Предупреждающая лампа системы подушек безопасности	191		

Предупреждающая лампа низкого уровня стеклоомывающей жидкости	203
Предупреждающая лампа полного привода	203
Предупреждающая лампа усилителя рулевого управления	203
Предупреждающая лампа системы VDC / контрольная лампа работы системы VDC	204
Контрольная лампа отключения системы VDC ...	206
Предупреждающие звуковые сигналы и предупреждающая лампа системы дистанционного доступа с функцией запуска/ остановки двигателя при помощи кнопки	206
Контрольная лампа иммобилайзера	213
Контрольная лампа системы SI-DRIVE	213
Индикатор положения рычага селектора / включенной передачи	214
Контрольная лампа системы круиз-контроля (если установлена)	214
Контрольные лампы указателей поворота	215
Контрольная лампа дальнего света фар	215
Предупреждающая лампа системы адаптивного дальнего света (желтая) (если установлена) / контрольная лампа системы адаптивного дальнего света (зеленая) (если установлена) ...	215
Предупреждающая лампа автоматического регулятора уровня светового пучка фар	215
Предупреждающая лампа светодиодных фар	215
Контрольная лампа отключения системы адаптивных поворотных фар (если установлена)	216
Предупреждающая лампа системы адаптивных поворотных фар (если установлена)	216

Контрольная лампа света фар	216
Контрольная лампа противотуманных фар	216
Контрольная лампа задних противотуманных фонарей	216
Предупреждающая лампа системы автоматического запуска/остановки двигателя (желтая)	216
Контрольная лампа отключения системы автоматического запуска/остановки двигателя	217
Контрольная лампа системы автоматического запуска/остановки двигателя (зеленая)	217
Контрольная лампа отсутствия активности системы автоматического запуска/остановки двигателя	217
Контрольная лампа системы X-MODE	217
Контрольная лампа функции контроля спуска под уклон	218
Предупреждающая лампа системы SRVD (если установлена)	218
Контрольная лампа отключения системы SRVD (если установлена)	218
Предупреждающая лампа возможного обледенения дорожного покрытия	218
Предупреждающая лампа системы RAB (если установлена)	219
Контрольная лампа отключения системы RAB (если установлена)	219
Предупреждающая лампа бензинового сажевого фильтра (если установлен)	219

Контрольная лампа работы системы мониторинга состояния водителя (зеленая) (если установлена)	220
Предупреждающая лампа системы мониторинга состояния водителя (желтая) (если установлена)	220
Контрольная лампа отключения системы мониторинга состояния водителя (если установлена)	220
Контрольная лампа временной остановки работы системы контроля состояния водителя (если установлена)	220
Контрольная лампа отключения звукового предупреждающего сигнала сонара (если установлена)	220
Дисплей комбинации приборов (цветной жидкокристаллический дисплей)	221
Основные операции	222
Экран приветствия (начальная анимация) и экран прощания (завершающая анимация) ...	222
Экран предупреждения	223
Информационный экран комбинации приборов	223
Экран индикаторов	224
Основные экраны	226
Цифровой экран скорости	229
Центральный информационный дисплей	229
Функции	229
Экран приветствия	230
Экран прощания	230
Всплывающее окно	231

Операции с сенсорным экраном	231
Модели с 11,6-дюймовым дисплеем	232
Модели с двумя 7,0-дюймовыми дисплеями (если установлены)	254
Часы	265
Ручная регулировка часов	265
Автоматическая регулировка часов	267
Переключатель освещения	268
Фары	269
Переключатель ближнего/дальнего света фар	271
“Мигание” фарами	271
Система дневных ходовых огней	272
Система адаптивных поворотных фар (SRH) (если установлена)	272
Система адаптивного дальнего света (ADB) (если установлена)	274
Порядок использования системы ADB	274
Порядок переключения режима работы фар вручную	275
Условия автоматического переключения между режимами дальнего света, ближнего света и ADB	275
Рекомендации по системе ADB	275
Регулятор уровня светового пучка фар	277
Переключатель противотуманных фар/фонарей	277
Переключатель противотуманных фар	277
Переключатель задних противотуманных фонарей	278

Контрольные приборы и органы управления автомобилем

Рычаг указателей поворота	279
Указатель смены полосы движения одним касанием	279
Стеклоочистители и стеклоомыватели	280
Переключатели стеклоочистителя и омывателя ветрового стекла	283
Переключатель стеклоочистителя и омывателя заднего стекла	285
Омыватели фар	286
Обогреватель заднего стекла, наружных зеркал и антиобледенитель щеток стеклоочистителя ветрового стекла	287

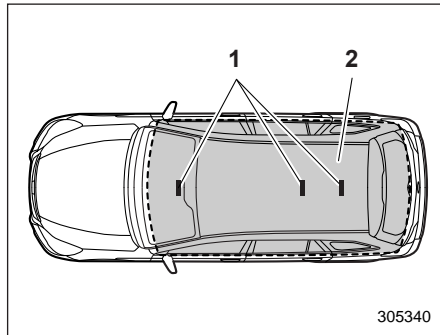
Зеркала	289
Внутреннее зеркало (без функции автоматического затемнения) (если установлено)	289
Зеркало с автоматическим затемнением (если установлено)	289
Наружные зеркала	290
Рулевое колесо с регулируемым углом наклона / вылетом	294
Система подогрева рулевого колеса (если установлена)	295
Звуковой сигнал	296

Кнопка запуска/остановки двигателя

■ Меры предосторожности

См. раздел “Меры предосторожности”
☞ 130.

■ Зона действия системы запуска/остановки двигателя при помощи кнопки



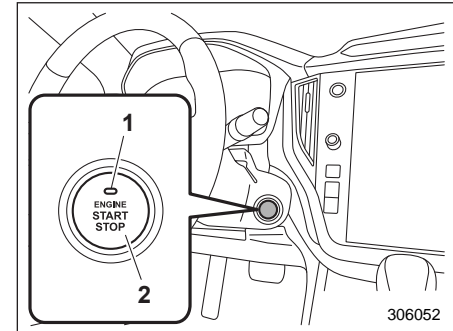
- 1) Антенны.
- 2) Зона действия.

ПРИМЕЧАНИЕ

- Если брелок дистанционного доступа не определяется в зоне действия антенн внутри автомобиля, то переключение режимов электропитания и запуск двигателя невозможны.
- Даже если брелок дистанционного доступа находится вне автомобиля, но слишком близко от его стекла, может быть включено электропитание или запущен двигатель.
- Не оставляйте брелок дистанционного доступа в перечисленных ниже местах. Это может воспрепятствовать переключению режимов электропитания и запуску двигателя.
 - На панели приборов.
 - На полу автомобиля.
 - В отделении для перчаток.
 - В карманах дверей.
 - На заднем сиденье.
 - В углах багажного отсека.
- Если при переключении режимов электропитания или запуске двигателя кнопкой запуска/остановки двигателя элемент питания брелока дистанционного доступа разрядился, обратитесь к разделу “Брелок дистанционного доступа при сбоях в работе брелока дистанционного доступа” ☞ 500.

В этом случае следует незамедлительно заменить элемент питания. См. раздел “Замена элемента питания брелока дистанционного доступа” ☞ 565.

■ Переключение режимов электропитания



- 1) Индикатор режима работы.
- 2) Кнопка запуска/остановки двигателя.

При каждом нажатии кнопки запуска/остановки двигателя происходит переключение режимов электропитания автомобиля.

1. Сядьте на сиденье водителя, взяв с собой брелок дистанционного доступа.

2. Убедитесь в том, что рычаг селектора находится в положении “P”.
3. Нажмите кнопку запуска/остановки двигателя, не нажимая педаль тормоза. При каждом нажатии кнопки запуска/остановки двигателя режим электропитания автомобиля будет изменяться в следующей последовательности: “OFF”, “ACC”, “ON” и “OFF”. Если двигатель выключен, а кнопкой запуска/остановки двигателя установлен режим электропитания “ACC” или “ON”, то индикатор режима работы на кнопке запуска/остановки двигателя будет гореть оранжевым цветом.

Режим электропитания автомобиля	Цвет индикатора	Возможные операции
OFF	Выключен	Электропитание автомобиля отключено.
ACC	Оранжевый	Возможно использование следующих систем: аудиосистема и розетка электропитания дополнительного электрического оборудования.

Режим электропитания автомобиля	Цвет индикатора	Возможные операции
ON	Оранжевый (когда двигатель остановлен)	Возможно включение всех электрических систем.
	Выключен (во время работы двигателя)	

ОСТОРОЖНО

- Во избежание разрядки аккумуляторной батареи не оставляйте режим электропитания “ON” или “ACC”, включенный кнопкой запуска/остановки двигателя, на длительное время.
- Во избежание неисправности соблюдайте следующие меры предосторожности.
 - Не проливайте на кнопку запуска/остановки двигателя напитки и другие жидкости.
 - Не касайтесь кнопки запуска/остановки двигателя, если Ваши руки в масле или испачканы.

- Если при нажатии кнопки запуска/остановки двигателя отмечается ее неплавная работа, то следует прекратить работу с этой кнопкой. В такой ситуации мы рекомендуем Вам немедленно обратиться к дилеру SUBARU.

- Если индикатор режима работы на кнопке запуска/остановки двигателя не горит даже в том случае, когда включена подсветка панели приборов, необходимо обратиться к дилеру SUBARU для проведения диагностики Вашего автомобиля.

- Если автомобиль долгое время находился под жарким солнцем, то поверхность кнопки запуска/остановки двигателя может сильно нагреться. Будьте осторожны, чтобы не обжечься.

ПРИМЕЧАНИЕ

- При работе с кнопкой запуска/остановки двигателя следует нажимать на нее до упора.
- Если нажимать на кнопку запуска/остановки двигателя быстро, переключения режимов электропитания может не произойти.

- Если при нажатии на кнопку запуска/остановки двигателя индикатор кнопки мигает зеленым цветом, рулевая колонка заблокирована. Если это произошло, нажмите кнопку запуска/остановки двигателя, поворачивая рулевое колесо влево и вправо.

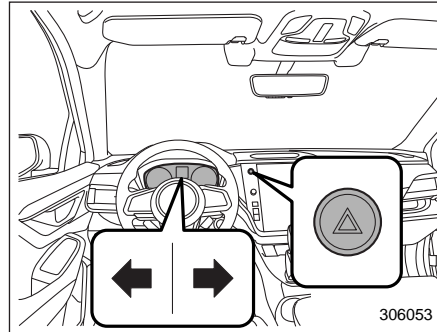
▼ Функция предотвращения разрядки аккумуляторной батареи

Если в течение примерно 1 часа электропитание автомобиля, установленное кнопкой запуска/остановки двигателя, остается в режиме "ACC" или "ON", то в целях предотвращения разрядки аккумуляторной батареи электропитание автомобиля переключится в режим "OFF". Данная функция активируется в том случае, когда рычаг селектора установлен в положение "P".

■ Действия при сбоях в работе брелока дистанционного доступа

См. раздел "Брелок дистанционного доступа — действия при сбоях в работе брелока дистанционного доступа" ☞ 500.

Аварийная световая сигнализация



Аварийная световая сигнализация предназначена для извещения других водителей о том, что Вы вынуждены были сделать остановку в связи с возникновением экстренной ситуации. Аварийная световая сигнализация может быть включена при любом положении замка зажигания.

Для включения аварийной световой сигнализации нажмите выключатель аварийной световой сигнализации на панели приборов. Все указатели поворота и контрольные лампы указателей поворота будут мигать. Для выключе-

ния аварийной световой сигнализации нажмите выключатель повторно.

ПРИМЕЧАНИЕ

- При включенной аварийной световой сигнализации указатели поворота не работают.
- Если Вы резко нажмете педаль тормоза, аварийная световая сигнализация может быстро мигать. За более подробной информацией обратитесь к разделу "Сигнал экстренного торможения" ☞ 365.

Контрольно-измерительные приборы

ПРИМЕЧАНИЕ

В некоторых контрольно-измерительных приборах, расположенных на комбинации приборов, используются жидкокристаллические индикаторы. Если Вы носите поляризованные очки, то это может привести к трудностям при чтении их показаний.

■ Спидометр

Спидометр предназначен для отображения скорости движения автомобиля.

ПРИМЕЧАНИЕ

Начальное отклонение стрелок приборов и указателей, происходящее при переводе замка зажигания в положение “ON”, можно включить или выключить.

За более подробной информацией обратитесь к разделу “Общие настройки” ¶237 (модели с 11,6-дюймовым дисплеем) или “Общие настройки” ¶256 (модели с двумя 7,0-дюймовыми дисплеями).

▼ Предупреждающая звуковая сигнализация превышения скорости (если установлена)

Если скорость превышает примерно 120 км/ч, срабатывает звуковая сигнализация, а на комбинации приборов мигает предупреждающая лампа превышения скорости.

■ Тахометр

Тахометр показывает частоту вращения коленчатого вала двигателя, выраженную в тысячах оборотов в минуту.

▲ ОСТОРОЖНО

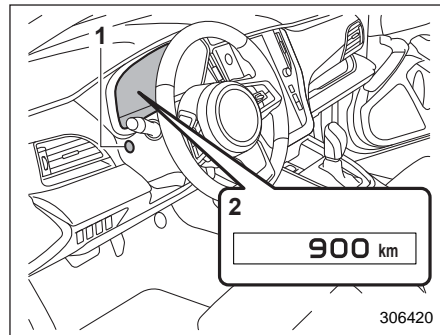
Не допускайте, чтобы во время работы двигателя стрелка тахометра находилась в красной зоне. При попадании в данный диапазон блок управления двигателем отсекает подачу топлива, чтобы защитить двигатель от превышения частоты вращения коленчатого вала. Двигатель вернется к нормальной работе после того, как частота вращения коленчатого вала двигателя снизится ниже красной зоны.

ПРИМЕЧАНИЕ

Начальное отклонение стрелок приборов и указателей, происходящее при переводе замка зажигания в положение “ON”, можно включить или выключить.

За более подробной информацией обратитесь к разделу “Общие настройки” ¶237 (модели с 11,6-дюймовым дисплеем) или “Общие настройки” ¶256 (модели с двумя 7,0-дюймовыми дисплеями).

■ Одометр



- 1) Кнопка сброса показаний счетчика пройденного пути.
- 2) Одометр.

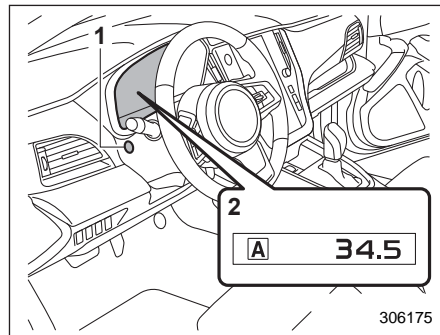
Когда замок зажигания находится в положении “ON”, то на дисплее отображаются показания одометра.

Одометр показывает общее расстояние, пройденное Вашим автомобилем.

ПРИМЕЧАНИЕ

Если нажать на кнопку сброса показаний счетчика пройденного пути в тот момент, когда замок зажигания находится в положении “OFF” или “ACC”, то загорится комбинированный дисплей одометра/счетчиков пройденного пути. Индикаторы погаснут, если кнопка сброса показаний счетчика пройденного пути не нажимается в течение примерно 10 секунд.

■ Двойной счетчик пройденного пути

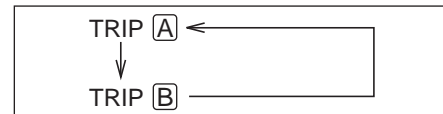


- 1) Кнопка сброса показаний счетчика пройденного пути.
- 2) Счетчик пройденного пути.

Когда замок зажигания находится в положении “ON”, то на дисплее отображаются показания двух счетчиков пройденного пути.

Счетчик пройденного пути показывает расстояние, пройденное автомобилем после последнего сброса его показаний.

При нажатии кнопки сброса показаний счетчика пройденного пути показания дисплея будут изменяться в следующей последовательности.



Для сброса показаний счетчика пройденного пути выберите счетчик A или B, а затем нажмите и удерживайте нажатой кнопку сброса показаний счетчика пройденного пути.

▲ ОСТОРОЖНО

В целях безопасности не пытайтесь изменять режим индикации пройденного пути во время движения. Это может привести к аварии.

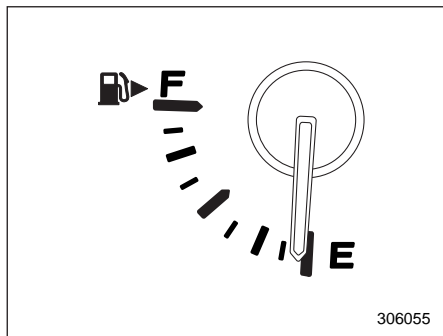
ПРИМЕЧАНИЕ

- При разрыве электрического соединения между комбинацией приборов и аккумуляторной батареей, произошедшем, например, во время проведения работ по техническому обслуживанию автомобиля, при замене предохранителя или по другим причинам, данные, хранящиеся в памяти счетчиков пройденного пути, сотрутся.
- Когда этот дисплей горит, Вы можете переключаться между режимами индикации счетчика пройденного пути.

денного пути А и счетчика пройденного пути В. Кроме того, показания счетчика пройденного пути можно сбросить, если нажать и удерживать кнопку сброса показаний счетчика пройденного пути.

- Если нажать на кнопку сброса показаний счетчика пройденного пути в тот момент, когда замок зажигания находится в положении “OFF” или “ACC”, то загорится комбинированный дисплей одометра/счетчиков пройденного пути. Индикаторы погаснут, если кнопка сброса показаний счетчика пройденного пути не нажимается в течение примерно 10 секунд.

■ Указатель уровня топлива



Указатель уровня топлива показывает примерное количество топлива, оставшегося в топливном баке.

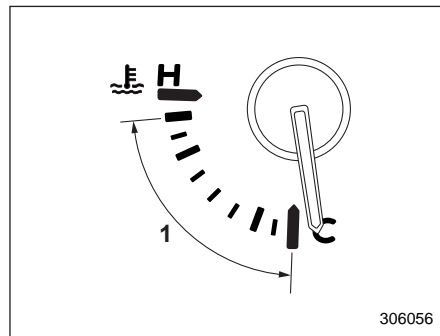
Если замок зажигания находится в положении “OFF” или “ACC”, стрелка указателя уровня топлива показывает “E”, даже если в топливном баке есть топливо.

Стрелка указателя может незначительно изменять показания из-за перемещения топлива в топливном баке (например, при торможении, повороте или ускорении).

ПРИМЕЧАНИЕ

- На шкале указателя уровня топлива Вы можете увидеть значок “▶”. Это означает, что лючок топливозаправочной горловины расположен с правой стороны автомобиля.
- Если Вы нажмете кнопку сброса показаний счетчика пройденного пути, когда замок зажигания будет находиться в положении “OFF” или “ACC”, включится подсветка указателя уровня топлива, а его стрелка покажет количество оставшегося топлива в баке. Указатель отключится, если кнопка сброса показаний счетчика пройденного пути не нажимается в течение примерно 10 секунд.

■ Указатель температуры охлаждающей жидкости двигателя



1) Нормальный рабочий диапазон.

Когда замок зажигания находится в положении “ON”, указатель температуры показывает температуру охлаждающей жидкости двигателя.

Температура охлаждающей жидкости двигателя изменяется в зависимости от температуры наружного воздуха и других условий эксплуатации автомобиля.

Пока стрелка указателя температуры не достигнет середины шкалы, мы рекомендуем Вам придерживаться умеренного стиля вождения. Такая темпе-

ратура охлаждающей жидкости является оптимальной для работы двигателя. Вам следует избегать чрезмерного повышения частоты вращения коленчатого вала двигателя до его прогрева.

▲ ОСТОРОЖНО

Если стрелка указателя температуры вышла за границу нормального рабочего диапазона, при первой возможности осторожно припаркуйте Ваш автомобиль в безопасном месте.

См. раздел “Перегрев двигателя” 494.

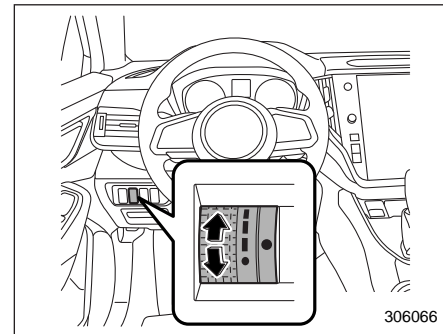
ПРИМЕЧАНИЕ

Если Вы нажмете кнопку сброса показаний счетчика пройденного пути, когда замок зажигания будет находиться в положении “OFF” или “ACC”, включится подсветка указателя температуры охлаждающей жидкости двигателя, а его стрелка покажет температуру охлаждающей жидкости двигателя. Указатель отключится, если кнопка сброса показаний счетчика пройденного пути не нажимается в течение примерно 10 секунд.

■ Настройки комбинации приборов

Настройки комбинации приборов можно задать при помощи центрального информационного дисплея. Выполните процедуры, описанные в разделе “Общие настройки” 237 (модели с 11,6-дюймовым дисплеем) или “Общие настройки” 256 (модели с двумя 7,0-дюймовыми дисплеями).

Регулировка яркости подсветки приборов



В перечисленных ниже ситуациях яркость подсветки комбинации приборов и центрального информационного дисплея уменьшается.

- Переключатель освещения находится в положении “ ” или “ ”, при этом снаружи автомобиля темно.
- Переключатель освещения находится в положении автоматического режима, и автоматически включены фары.

Для улучшения видимости Вы можете регулировать яркость подсветки.

Для увеличения яркости поверните диск вверх.

Для уменьшения яркости поверните диск вниз.

ПРИМЕЧАНИЕ

- Когда диск регулировки полностью повернут вверх, яркость освещения становится максимальной, а функция автоматического снижения яркости не работает.
- Даже при повороте замка зажигания в положение “OFF” настройки уравниваются яркости не сбрасываются.
- Способ регулировки яркости подсветки может отличаться, в зависимости от того, включен ли пункт настроек “Диск регулировки яркости” на центральном информационном дисплее. Способы регулировки приведены в следующей таблице.

Пункт настроек “Диск регулировки яркости” включен.

Предмет регулировки	Комбинация приборов	Центральный информационный дисплей
Диск регулировки	Доступно	Доступно
Шкала “Яркость” на центральном информационном дисплее	Недоступно	Недоступно

Пункт настроек “Диск регулировки яркости” выключен.

Предмет регулировки	Комбинация приборов	Центральный информационный дисплей
Диск регулировки	Доступно	Недоступно
Шкала “Яркость” на центральном информационном дисплее	Недоступно	Доступно

За более подробной информацией о включении/выключении пункта настроек “Диск регулировки яркости” обратитесь к разделу “Общие настройки” ☎237 (модели с 11,6-дюймовым дисплеем) или “Общие настройки” ☎256 (модели с двумя 7,0-дюймовыми дисплеями).


■ Функция автоматического отключения регулировки яркости подсветки приборов


При ярком наружном освещении яркость подсветки устанавливается на максимальный уровень, независимо от положения регулировочного диска. В этом случае Вы не можете регулировать яркость подсветки при помощи регулировочного диска. При затемненном наружном освещении Вы можете регулировать яркость подсветки, как описано выше.


Включить/выключить и настроить чувствительность функции автоматического отключения регулировки яркости подсветки приборов можно у Вашего дилера SUBARU. За более подробной информацией мы рекомендуем Вам обратиться к Вашему дилеру SUBARU.

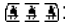
Предупреждающие и контрольные лампы

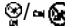
При переводе замка зажигания в положение "ON" сразу же загорается и гаснет ряд предупреждающих и контрольных ламп. Этим обеспечивается проверка их работоспособности. Установите автомобиль на стояночный тормоз и переведите замок зажигания в положение "ON". Для проверки системы следующие лампы включаются и выключаются через несколько секунд или после запуска двигателя.


: Предупреждающая лампа непристегнутого ремня безопасности (предупреждающая лампа непристегнутого ремня безопасности погаснет только в том случае, если водитель пристегнет ремень безопасности).


: Предупреждающая лампа непристегнутого ремня безопасности сиденья переднего пассажира (предупреждающая лампа непристегнутого ремня безопасности погаснет только в том случае, если пассажир переднего сиденья пристегнет ремень безопасности).


: Предупреждающая лампа системы подушек безопасности.


: Предупреждающая лампа ремня безопасности заднего сиденья (если установлена).


: Контрольная лампа включения фронтальной подушки безопасности пассажира переднего сиденья.


: Контрольная лампа выключения фронтальной подушки безопасности пассажира переднего сиденья.


: Контрольная лампа обнаружения неисправности (контрольная лампа "Check Engine").


: Предупреждающая лампа разрядки аккумуляторной батареи.


: Предупреждающая лампа низкого давления масла.


: Предупреждающая лампа системы ABS.


: Предупреждающая лампа системы VDC / контрольная лампа работы системы VDC.


: Контрольная лампа отключения системы VDC.


: Предупреждающая лампа тормозной системы (красная).


: Предупреждающая лампа электрического стояночного тормоза / предупреждающая лампа тормозной системы (желтая).


: Контрольная лампа электрического стояночного тормоза.


: Предупреждающая лампа усилителя рулевого управления.

: Контрольная лампа системы круиз-контроля (если установлена).

: Предупреждающая лампа низкого давления воздуха в шинах (если установлена).

: Предупреждающая лампа низкого уровня топлива.

: Предупреждающая лампа автоматического регулятора уровня светового пучка фар.

: Предупреждающая лампа системы автоматического запуска/остановки двигателя (желтая).

Если какая-либо предупреждающая или контрольная лампа не загорается, то это свидетельствует либо о том, что

перегорела лампочка, либо о неисправности соответствующей системы. В такой ситуации мы рекомендуем Вам обратиться к официальному дилеру SUBARU для проведения ремонта.

■ **Предупреждающая световая и звуковая сигнализация о непристегнутых ремнях безопасности**

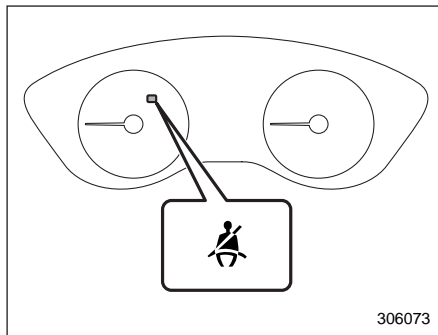


ПРИМЕЧАНИЕ

Если устройство, предупреждающее о непристегнутых ремнях безопасности на Вашем автомобиле, не работает, как описано ниже, возможно, оно неисправно. В этом случае мы рекомендуем Вам проверить и при необходимости отремонтировать это устройство у ближайшего дилера SUBARU.

▼ **Устройство, предупреждающее о непристегнутом ремне безопасности сиденья водителя**

Ваш автомобиль оснащен устройством, предупреждающим о непристегнутом ремне безопасности сиденья водителя.



Предупреждающая лампа непристегнутого ремня безопасности сиденья водителя

При переводе замка зажигания в положение "ON" данное устройство напоминает водителю о необходимости пристегнуть ремень безопасности, включая предупреждающую лампу непристегнутого ремня безопасности на комбинации приборов.

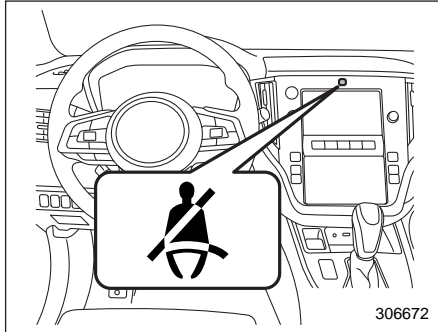
Если автомобиль движется на скорости не более чем 20 км/ч и при этом ремень безопасности сиденья водителя не пристегнут, то загорится предупреждающая лампа, которая будет гореть постоянно. Если автомобиль разгонится до скорости 20 км/ч и при этом ремень безопасности сиденья водителя не будет пристегнут, то предупреждающая лампа

будет мигать и будет работать звуковой сигнал. Если в это время ремень безопасности будет пристегнут, предупреждающая лампа погаснет, а звуковой сигнал немедленно прекратит свою работу.

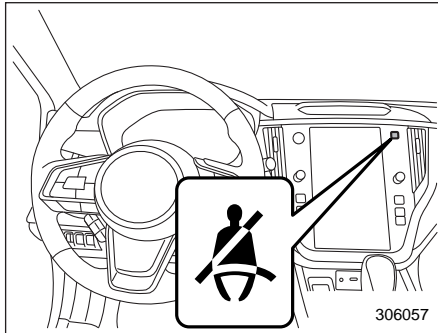
Такой режим работы будет продолжаться около 2 минут. Если ремень безопасности сиденья водителя не будет пристегнут даже по прошествии 2-минутного периода, предупреждающая лампа перестанет мигать, а звуковой сигнал прекратит свою работу. Тем не менее предупреждающая лампа будет продолжать гореть до тех пор, пока не будет пристегнут ремень безопасности.

▼ **Устройство, предупреждающее о непристегнутом ремне безопасности сиденья переднего пассажира (если установлено)**

Ваш автомобиль оснащен устройством, предупреждающим о непристегнутом ремне безопасности сиденья переднего пассажира.



Предупреждающая лампа непристегнутого ремня безопасности сиденья переднего пассажира (модели с двумя 7,0-дюймовыми дисплеями)



Предупреждающая лампа непристегнутого ремня безопасности

сиденья переднего пассажира (модели с 11,6-дюймовым дисплеем)

При переводе замка зажигания в положение "ON" данное устройство напоминает пассажиру переднего сиденья о необходимости пристегнуть ремень безопасности с помощью предупреждающей лампы, показанной на иллюстрации.

Если автомобиль движется на скорости не более чем 20 км/ч и при этом не пристегнут ремень безопасности сиденья переднего пассажира, загорится предупреждающая лампа, соответствующая непристегнутому ремню безопасности, которая будет гореть постоянно. Если автомобиль разгонится до скорости 20 км/ч и при этом ремень безопасности сиденья переднего пассажира не будет пристегнут, предупреждающая лампа будет мигать и будет работать звуковой сигнал.

Если в это время ремень безопасности будет пристегнут, предупреждающая лампа погаснет, а звуковой сигнал немедленно прекратит свою работу.

ВНИМАНИЕ

- **Водитель должен убедиться в том, что все пассажиры должным образом пристегнуты своими ремнями безопасности, поскольку система предупреждения о непристегнутом ремне безопасности может в перечисленных ниже ситуациях не обнаружить пассажиров.**
 - При использовании подушек или детских удерживающих устройств и т. д.
 - Если на сиденье находится ребенок или небольшой взрослый человек.
- **Соблюдайте приведенные ниже меры предосторожности. Их несоблюдение может не позволить фронтальной подушке безопасности пассажира переднего сиденья сработать должным образом или вызвать отказ системы.**
 - Не наносите сильных ударов по сиденью переднего пассажира.
 - Не позволяйте пассажирам заднего сиденья располагать ноги между спинкой и подушкой переднего сиденья.

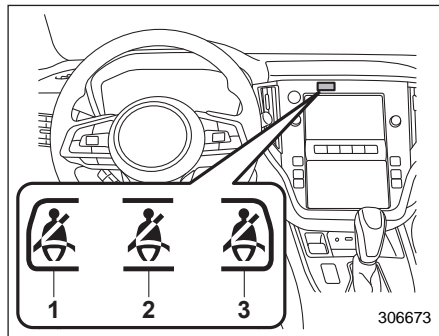
- Не вставляйте предметы между спинкой и подушкой переднего сиденья.
- Не проливайте жидкость на сиденье переднего пассажира. В случае разлива жидкости немедленно вытрите ее.
- Не снимайте и не разбирайте сиденье переднего пассажира.
- Не кладите никакие предметы (обувь, зонты и т. д.) под сиденье переднего пассажира.

ПРИМЕЧАНИЕ

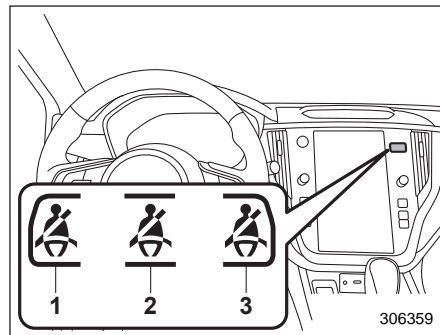
- Если ремни безопасности сидений водителя и переднего пассажира были пристегнуты не одновременно (если один из ремней был пристегнут значительно раньше или позже другого), звуковой сигнал может работать несколько дольше (максимум на 10 секунд).
- Система предупреждения о непристегнутом ремне безопасности устанавливает, занято ли сиденье переднего пассажира. Однако, если на сиденье имеется какой-либо предмет, предупреждающая система ремней безопасности может включиться, даже если сиденье не занято.

Если ремень безопасности сиденья переднего пассажира не будет пристегнут даже по прошествии 2-минутного периода, предупреждающая лампа перестанет мигать, а звуковой сигнал прекратит свою работу. Тем не менее предупреждающая лампа будет продолжать гореть до тех пор, пока не будет пристегнут соответствующий ремень безопасности.

■ Предупреждающая лампа и звуковая сигнализация ремня безопасности заднего сиденья (если установлена)



Предупреждающая лампа непристегнутого ремня безопасности заднего сиденья (модели с двумя 7,0-дюймовыми дисплеями)



Предупреждающая лампа непристегнутого ремня безопасности заднего сиденья (модели с 11,6-дюймовым дисплеем)

- 1) Заднее сиденье (левое).
- 2) Заднее сиденье (центральное).
- 3) Заднее сиденье (правое).

Расположение данной предупреждающей лампы показано на иллюстрации. Загораются предупреждающие лампы только тех сидений, ремни безопасности которых не пристегнуты.

⚠ ВНИМАНИЕ

- Водитель должен убедиться в том, что все пассажиры должным образом пристегнуты своими ремнями безопасности, поскольку система предупреждения о непристегнутом ремне безопасности может в перечисленных ниже ситуациях не обнаружить пассажиров.
 - При использовании подушек или детских удерживающих устройств и т. д.
 - Если на сиденье находится ребенок или небольшой взрослый человек.
- Соблюдайте приведенные ниже меры предосторожности.
 - Не наносите сильных ударов по заднему сиденью.
 - Не складывайте вперед спинку сиденья, если на сиденье имеются какие-либо предметы.
 - Не проливайте жидкость на заднее сиденье. В случае разлива жидкости немедленно вытрите ее.
 - Не снимайте и не разбирайте заднее сиденье.

ПРИМЕЧАНИЕ

Система предупреждения о непристегнутом ремне безопасности улавливает, занято ли заднее сиденье. Однако, если на сиденье имеется какой-либо предмет, предупреждающая система ремней безопасности может включиться, даже если сиденье не занято.

■ Предупреждающая лампа системы подушек безопасности
**⚠ ВНИМАНИЕ**

Если характер работы предупреждающей лампы системы подушек безопасности соответствует любому из перечисленных ниже пунктов, это может свидетельствовать о неисправности системы преднатяжителей и/или подушек безопасности.

- Предупреждающая лампа мигает или мерцает.
- При переводе замка зажигания в положение “ON” предупреждающая лампа не загорается.

- Предупреждающая лампа горит постоянно.
- Предупреждающая лампа горит при движении автомобиля.

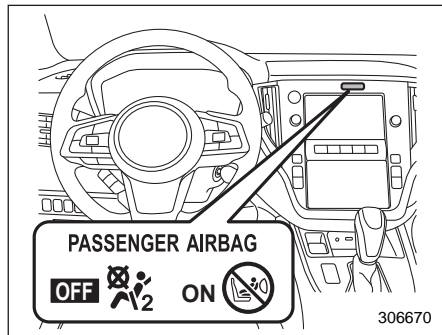
Незамедлительно доставьте Ваш автомобиль к ближайшему дилеру SUBARU для проверки системы. Если не провести проверку и необходимый ремонт, это может привести к неправильной работе преднатяжителей ремней безопасности или подушек безопасности, что, в свою очередь, сопряжено с повышенным риском получения травм. Например, подушки безопасности могут сработать при слабом лобовом столкновении или не сработать при сильном лобовом ударе.

Подробная информация о компонентах, отслеживаемых предупреждающей лампой, приведена в разделе “Контроль состояния системы подушек безопасности” ↗ 122.

■ Контрольные лампы включения и выключения фронтальной подушки безопасности пассажира переднего сиденья

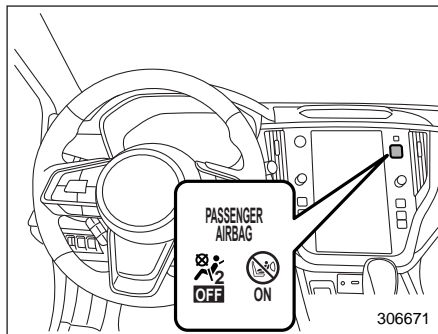
ПРИМЕЧАНИЕ

Подробная информация об условиях срабатывания подушки безопасности в подушке сиденья приведена в разделе “Подушки безопасности” ⌘ 104.



Модели с двумя 7,0-дюймовыми дисплеями

- ☞ : Контрольная лампа включения фронтальной подушки безопасности пассажира переднего сиденья.
- ☞ : Контрольная лампа выключения фронтальной подушки безопасности пассажира переднего сиденья.



Модели с 11,6-дюймовым дисплеем

- ☞ : Контрольная лампа включения фронтальной подушки безопасности пассажира переднего сиденья.
- ☞ : Контрольная лампа выключения фронтальной подушки безопасности пассажира переднего сиденья.

Контрольные лампы включения и выключения фронтальной подушки безопасности пассажира переднего сиденья показывают состояние фронтальной подушки безопасности пассажира переднего сиденья.

Расположение контрольных ламп показано на иллюстрации.

После перевода замка зажигания в положение “ON” обе контрольные лампы, включения и выключения, включаются на 6 секунд в течение проверки систе-

мы. При проведении проверки системы обе контрольные лампы гаснут на 2 секунды. После этого включается одна из контрольных ламп в зависимости от состояния фронтальной подушки безопасности пассажира переднего сиденья, определенного современной системой мониторинга фронтальных подушек безопасности SUBARU.

Если фронтальная подушка безопасности пассажира переднего сиденья включена, загорается контрольная лампа включения фронтальной подушки безопасности пассажира переднего сиденья, а контрольная лампа выключения остается выключенной.

Если фронтальная подушка безопасности пассажира переднего сиденья выключена, контрольная лампа включения фронтальной подушки безопасности пассажира переднего сиденья остается выключенной, а контрольная лампа выключения загорается.

При переводе замка зажигания в положение “ON”, если обе контрольные лампы, включения и выключения, одновременно загорятся или гаснут даже по окончании периода проверки, система неисправна. В такой ситуации мы рекомендуем Вам немедленно обратиться к Вашему дилеру SUBARU для проведения проверки.

■ Контрольная лампа обнаружения неисправности (контрольная лампа “Check Engine”)



▼ Модели, оборудованные системой бортовой диагностики (OBD)

Автомобили, реализуемые в Европе и России, оснащены усовершенствованной системой бортовой диагностики (называемой системой OBD), контролирующей работу системы снижения токсичности отработавших газов автомобиля.

Система OBD предназначена для защиты окружающей среды. Ее работа направлена на то, чтобы весь срок службы автомобиля уровень его выбросов в атмосферу не превышал допустимых норм.

Если во время работы двигателя контрольная лампа обнаружения неисправности горит постоянно или мигает, то это может свидетельствовать как минимум об одной неисправности либо о потенциальной неисправности в системе снижения токсичности отработавших газов, а также о необходимости проведения соответствующих работ по диагностике и ремонту. Система OBD поможет работ-

никам технического центра правильно определить причину неисправности.

▲ ОСТОРОЖНО

Если контрольная лампа обнаружения неисправности загорается во время движения автомобиля, мы рекомендуем Вам при первой возможности обратиться к Вашему дилеру SUBARU для проведения работ по диагностике/ремонту. В противном случае продолжение эксплуатации Вашего автомобиля может привести к другим серьезным неисправностям, на которые не будут распространяться гарантийные обязательства.

▼ Если контрольная лампа обнаружения неисправности горит постоянно

Если контрольная лампа загорается при движении автомобиля и горит постоянно либо не гаснет после запуска двигателя, то это свидетельствует о неисправности системы снижения токсичности отработавших газов.

В такой ситуации мы рекомендуем Вам немедленно обратиться к официальному дилеру SUBARU для проведения работ по диагностике Вашего автомобиля.

▼ Если контрольная лампа обнаружения неисправности мигает

Если контрольная лампа мигает во время движения автомобиля, то это свидетельствует об обнаружении пропусков зажигания в двигателе, что, в свою очередь, может привести к повреждению системы снижения токсичности отработавших газов.

Во избежание серьезного повреждения системы снижения токсичности отработавших газов Вам следует предпринять следующие меры.

- Снизьте скорость автомобиля.
- Избегайте резких ускорений.
- Избегайте движения по крутым подъемам.
- При возможности уменьшите вес перевозимого груза.
- При первой возможности прекратите буксировку прицепа.

После нескольких поездок контрольная лампа обнаружения неисправности может прекратить мигать и начать гореть постоянно. В такой ситуации мы рекомендуем Вам немедленно обратиться к официальному дилеру SUBARU для проведения работ по диагностике Вашего автомобиля.

■ Предупреждающая лампа разрядки аккумулятора



Если эта лампа загорается во время работы двигателя, то это может свидетельствовать о неисправностях в системе зарядки аккумуляторной батареи.

Если эта лампа загорается при движении автомобиля либо не гаснет после запуска двигателя, при первой возможности заглушите двигатель, соблюдая при этом должные меры предосторожности, и проверьте состояние ремня генератора. Если ремень генератора слабо натянут или порван, а также в тех случаях, когда состояние ремня хорошее, а лампа не гаснет, мы рекомендуем Вам немедленно обратиться к ближайшему дилеру SUBARU.

■ Предупреждающая лампа низкого давления масла



▲ ОСТОРОЖНО

Не допускайте работы двигателя, если горит предупреждающая лампа низкого давления масла. В противном случае это может привести к серьезным поломкам двигателя.

Если эта лампа загорается во время работы двигателя, то это может свидетельствовать о низком давлении масла, а также о неисправностях в системе смазки.

Если эта лампа не гаснет после запуска двигателя, не начинайте движение и сразу же заглушите двигатель. Если эта лампа загорается во время движения, то как можно быстрее остановите автомобиль и заглушите двигатель, соблюдая при этом должные меры предосторожности, и мы рекомендуем Вам немедленно обратиться к ближайшему дилеру SUBARU.

■ Предупреждающая лампа низкого уровня моторного масла



Данная лампа загорается в том случае, когда уровень моторного масла снизился до нижнего предела.

Если предупреждающая лампа горит, проверьте уровень моторного масла на горизонтальной поверхности. Если уровень моторного масла не соответствует номинальному диапазону, долейте моторное масло. См. раздел "Моторное масло" 529. После доливки или замены моторного масла прогрейте двигатель и остановитесь на горизонтальной поверхности, а затем запустите

двигатель по прошествии 1 минуты или более. После запуска двигателя убедитесь в том, что предупреждающая лампа погасла. Если после доливки моторного масла предупреждающая лампа не гаснет или лампа горит даже при нормальном уровне моторного масла, мы рекомендуем проверить автомобиль у дилера SUBARU.

ПРИМЕЧАНИЕ

- **Уровень масла определяется системой непосредственно после перевода замка зажигания в положение "OFF".** Если при переводе замка зажигания в положение "ON" уровень масла находится ниже нижнего предельного значения, загорается предупреждающая лампа низкого уровня моторного масла.
- **Если автомобиль припаркован на крутом уклоне, предупреждающая лампа низкого уровня моторного масла может не загореться, даже если уровень масла находится ниже нижнего предельного значения, чтобы избежать ошибочного срабатывания.**

■ Предупреждающая лампа температуры ATF

AT OIL
TEMP

Если эта лампа загорается во время работы двигателя, то это может свидетельствовать о том, что температура трансмиссионной жидкости выше нормы.

При включении этой лампы во время движения автомобиля немедленно остановитесь в ближайшем безопасном месте и дайте двигателю поработать в режиме холостого хода, пока предупреждающая лампа не погаснет.

▼ Предупреждение о неисправности системы управления трансмиссией

Если после запуска двигателя мигает предупреждающая лампа температуры ATF, то это может свидетельствовать о неисправной работе системы управления трансмиссией. Мы рекомендуем Вам немедленно обратиться к ближайшему дилеру SUBARU для проведения работ по техническому обслуживанию Вашего автомобиля.

■ Предупреждающая лампа низкого давления воздуха в шинах (если установлена)



Если замок зажигания переведен в положение "ON", предупреждающая лампа низкого давления воздуха в шинах включится примерно на 2 секунды для проверки правильности работы системы мониторинга давления воздуха в шинах (TPMS). Если система функционирует нормально, а давление воздуха во всех четырех шинах соответствует выбранному режиму системы TPMS, предупреждающая лампа выключается. Режим системы TPMS должен изменяться в соответствии с заданным давлением, указанным на табличке нормативных величин давления в шинах. Информация о смене режима и его выборе приведена в разделе "Система мониторинга давления воздуха в шинах (TPMS)" § 374.

Каждая шина должна проверяться раз в месяц в холодном состоянии и накачиваться до давления, рекомендованного производителем автомобиля на табличке нормативных величин давления в шинах. (Если размер шин, установленных на Вашем автомобиле, отличается от указанного в табличке нор-

мативных величин давления в шинах, Вы должны определить правильное давление воздуха для этих шин.)

В качестве дополнительной функции, повышающей уровень безопасности, Ваш автомобиль оборудован системой мониторинга давления воздуха в шинах (TPMS), которая включает предупреждающую лампу низкого давления воздуха в шинах, если одна шина или более значительно спущена. При включении предупреждающей лампы низкого давления воздуха в шинах Вы должны как можно скорее остановиться, проверить шины и накачать их до необходимого давления. Движение на значительно спущенных шинах приводит к перегреву шин и их неисправности. Кроме того, при спущенных шинах повышается расход топлива и снижается срок службы протектора шины, а также может пострадать управляемость автомобиля и его способность к остановке. Обратите, пожалуйста, внимание, что система TPMS не подменяет собой необходимость правильного обслуживания шин и за поддержание необходимого давления воздуха в шинах несет ответственность водитель, даже если уровень падения давления не достиг порогового значения для включения

предупреждающей лампы низкого давления воздуха в шинах системы TPMS. Кроме того, Ваш автомобиль оснащен контрольной лампой неисправности системы TPMS, указывающей на некорректную работу системы. Контрольная лампа неисправности системы TPMS совмещена с предупреждающей лампой низкого давления воздуха в шинах. Если система обнаруживает неисправность, предупреждающая лампа будет мигать в течение примерно одной минуты, а затем останется постоянно включенной. Данная последовательность сохранится и при следующих запусках двигателя, пока неисправность будет существовать. Если включена контрольная лампа неисправности, система может оказаться неспособна определить или сигнализировать о низком давлении воздуха в шинах, как это ожидается. Неисправности системы TPMS могут возникать по различным причинам, включая установку запасных или альтернативных шин или колес на автомобиль, что препятствует нормальной работе системы TPMS. Обязательно проверяйте контрольную лампу неисправности системы TPMS после замены одной или более шины или колеса на автомобиле, чтобы убедиться в том, что запасные или альтер-

нативные шины и колеса позволяют нормальную работу системы TPMS. Если предупреждающая лампа непрерывно горит после мигания в течение примерно одной минуты, мы рекомендуем как можно скорее проверить систему у ближайшего дилера SUBARU.

 ВНИМАНИЕ

Если данная лампа не включается на короткий промежуток времени после перевода замка зажигания в положение “ON” или лампа непрерывно горит после мигания в течение примерно одной минуты, мы рекомендуем как можно скорее проверить систему мониторинга давления воздуха в шинах у дилера SUBARU.

Если данная лампа включилась во время движения, не тормозите резко, продолжайте двигаться по прямой, постепенно снижая скорость. Затем, медленно съехав с дороги, припаркуйтесь в безопасном месте. В противном случае может произойти авария с серьезными повреждениями автомобиля и травмами.

Если данная лампа продолжает гореть при движении после регулировки давления в шинах, шина может быть значительно повреждена и сильная утечка приводит к быстрой потере воздуха. Если у Вас спустила шина, замените ее запасной как можно скорее.

Если установлено запасное колесо или на обод замененного колеса не перенесен оригинальный датчик давления/передатчик, предупреждающая лампа низкого давления воздуха в шинах будет непрерывно гореть после мигания в течение примерно одной минуты. Это показывает, что система TPMS неспособна отслеживать все четыре колеса. Мы рекомендуем Вам как можно скорее обратиться к дилеру SUBARU для замены шины и датчика и/или перенастройки системы. Если лампа непрерывно горит после мигания в течение примерно одной минуты, мы рекомендуем Вам скорее обратиться к дилеру SUBARU для проверки системы.

▲ ОСТОРОЖНО

Система мониторинга давления воздуха в шинах НЕ ЯВЛЯЕТСЯ заменой ручной проверки давления воздуха в шинах. Давление воздуха в шинах необходимо проверять периодически (как минимум ежемесячно) при помощи манометра. Измените режим системы TPMS в соответствии с заданным давлением, указанным на табличке нормативных величин давления в шинах. После любого изменения давления воздуха в шине (шинах) система мониторинга давления воздуха в шинах не проверяет давление, пока автомобиль при первой поездке не разгонится до скорости свыше 40 км/ч. После регулировки давления воздуха в шинах разгоните автомобиль до скорости не менее 40 км/ч, чтобы запустить повторную проверку давления воздуха в шинах системой TPMS. Если давление воздуха в шинах теперь превышает пороговое значение падения давления, предупреждающая лампа низкого давления воздуха в шинах должна выключиться через несколько минут.

Кроме того, размер установленных передних и задних шин должен соответствовать предусмотренному техническими характеристиками.

■ Предупреждающая лампа системы ABS**▲ ОСТОРОЖНО**

- При возникновении любой из указанных ниже ситуаций мы рекомендуем Вам при первой возможности произвести ремонт системы ABS у Вашего дилера SUBARU.
 - Предупреждающая лампа не загорается при переводе замка зажигания в положение “ON”.
 - При переводе замка зажигания в положение “ON” предупреждающая лампа системы ABS загорается, однако она не гаснет даже после трогания автомобиля с места.
 - Предупреждающая лампа загорается во время движения автомобиля.

- При включении этой предупреждающей лампы (если предупреждающая лампа тормозной системы не горит) система ABS отключается, однако сохраняется нормальная работоспособность традиционной тормозной системы Вашего автомобиля.

Предупреждающая лампа системы ABS загорается вместе с предупреждающей лампой тормозной системы при неисправности системы EBD. За более подробной информацией об аварийной индикации системы EBD обратитесь к разделу “Предупреждающая лампа тормозной системы (красная)” § 198.

ПРИМЕЧАНИЕ

Свидетельствами нормальной работы системы ABS могут являться описанные ниже режимы работы предупреждающей лампы системы ABS.

- Предупреждающая лампа загорается сразу же после запуска двигателя, но сразу же гаснет и больше не загорается.
- Предупреждающая лампа остается включенной после запуска двигателя, но выключается при движении автомобиля.

- Предупреждающая лампа загорается во время движения автомобиля, но сразу же гаснет и больше не загорается.

Предупреждающая лампа системы ABS может загораться при движении с разряженной аккумуляторной батареей, например после запуска автомобиля от внешнего источника. Это является следствием низкой зарядки аккумуляторной батареи и не свидетельствует о неисправности. После полной зарядки аккумуляторной батареи предупреждающая лампа системы ABS погаснет.

■ Предупреждающая лампа тормозной системы (красная)



▲ ВНИМАНИЕ

- **Движение на автомобиле при горящей предупреждающей лампе тормозной системы — опасно. Это свидетельствует о том, что тормозная система Вашего автомобиля может не работать надлежащим образом. Если предупреждающая лампа продолжает гореть, мы рекомендуем Вам немедленно обратиться к дилеру SUBARU для проведения диагностики тормозной системы Вашего автомобиля.**
- **Не следует управлять автомобилем, если у Вас возникли серьезные сомнения относительно работоспособности его тормозной системы. Для доставки Вашего автомобиля к официальному дилеру SUBARU для проведения ремонта мы рекомендуем Вам воспользоваться услугами эвакуатора.**

Предупреждающая лампа тормозной системы выполняет следующие функции.

▼ Предупреждение о низком уровне тормозной жидкости

Если замок зажигания переведен в положение “ON”, а автомобиль полностью снят со стояночного тормоза, то данная предупреждающая лампа загорается в тех случаях, когда уровень тормозной жидкости в бачке для тормозной жидкости упал до отметки “MIN”.

Если лампа загорается во время движения автомобиля, когда замок зажигания находится в положении “ON”, а автомобиль полностью снят со стояночного тормоза, то это может свидетельствовать об утечке тормозной жидкости или изношенности тормозных колодок. В таких случаях немедленно остановите автомобиль в ближайшем безопасном месте и проверьте уровень тормозной жидкости. За более подробной информацией обратитесь к разделу “Тормозная жидкость” ☞ 538. Если уровень тормозной жидкости ниже отметки “MIN” бачка для тормозной жидкости, то дальнейшее движение на автомобиле запрещено. В этом случае для доставки автомобиля к официальному дилеру SUBARU для проведения ремонта мы рекомендуем Вам воспользоваться услугами эвакуатора. За более подробной информацией обратитесь к разделу “Буксировка” ☞ 495.

▼ Предупреждающая лампа электронной системы распределения тормозного усилия (EBD)

Если во время движения автомобиля одновременно загораются предупреждающие лампы тормозной системы и системы ABS, то это может свидетельствовать о неисправности системы EBD.

Традиционная тормозная система сохраняет свою работоспособность даже при неисправности системы EBD. Вместе с тем при более сильном, чем обычно, нажатии на педаль тормоза повысится вероятность блокировки задних колес. Это может затруднить управление автомобилем.

При одновременном включении предупреждающих ламп тормозной системы, системы VDC и системы ABS выполните следующие действия.

1. Остановите автомобиль в ближайшем безопасном месте с горизонтальной поверхностью.
2. Заглушите двигатель, установите автомобиль на стояночный тормоз, а затем вновь запустите двигатель.
3. Полностью снимите автомобиль со стояночного тормоза.
4. Даже если все предупреждающие лампы более не загорятся, систе-

ма EBD может быть неисправна. Соблюдая особую осторожность, двигайтесь к ближайшему дилеру SUBARU для проведения диагностики системы.

5. Если все предупреждающие лампы остаются включенными или загораются снова в течение примерно 2 секунд, заглушите двигатель, поставьте автомобиль на стояночный тормоз и проверьте уровень тормозной жидкости. За более подробной информацией обратитесь к разделу "Тормозная жидкость" 538.

- Если уровень тормозной жидкости опустился ниже отметки "MIN", система EBD может быть неисправна. В этом случае мы рекомендуем Вам, соблюдая особую осторожность, доехать до ближайшего дилера SUBARU для проведения диагностики системы.
- Если уровень тормозной жидкости опустился ниже отметки "MIN", то дальнейшая эксплуатация автомобиля ЗАПРЕЩЕНА. В этом случае для доставки автомобиля к официальному дилеру SUBARU для проведения ремонта мы рекомендуем Вам воспользоваться услугами эвакуатора. За более подробной информацией обратитесь к разделу "Буксировка" 495.

■ Предупреждающая лампа электрического стояночного тормоза / предупреждающая лампа тормозной системы (желтая)

Данная лампа загорается при неисправности системы электрического стояночного тормоза или тормозной системы.

ВНИМАНИЕ

При включении предупреждающей лампы электрического стояночного тормоза немедленно остановите автомобиль в безопасном месте. В таких случаях мы рекомендуем Вам обратиться к Вашему дилеру SUBARU.

ПРИМЕЧАНИЕ

- Если режим работы предупреждающей лампы соответствует описанным ниже ситуациям, это свидетельствует о нормальной работе системы электрического стояночного тормоза.
 - Предупреждающая лампа продолжает гореть после запуска двигателя, но после снятия автомобиля с электрического стояночного тормоза она гаснет и

предупреждающая лампа остается выключенной.

– Предупреждающая лампа загорается во время движения автомобиля, но гаснет и больше не загорается.

- Если Вы запускаете двигатель, одновременно нажимая на выключатель электрического стояночного тормоза, предупреждающая лампа электрического стояночного тормоза может включиться. В этом случае перезапустите двигатель, а затем нажмите выключатель стояночного тормоза. Если предупреждающая лампа погаснет, система может считаться исправной.

▼ Предупреждающий сигнал вакуумной системы (модели с вакуумным усилителем тормозной системы)

Предупреждающая лампа тормозной системы загорается в случае неисправности датчика разрежения или падения давления в усилителе тормозной системы. Если предупреждающая лампа тормозной системы продолжает гореть в течение нескольких минут после запуска двигателя, возможна неисправность вакуумной системы. В этом случае двигайтесь аккуратно и выполните проверку системы у дилера SUBARU.

■ Контрольная лампа электрического стояночного тормоза



▼ Контрольная лампа стояночного тормоза

Если замок зажигания переведен в положение “ACC” или “ON, то данная лампа загорается при установке автомобиля на стояночный тормоз. При полном снятии автомобиля со стояночного тормоза лампа гаснет.

▼ Предупреждающие сигналы системы электрического стояночного тормоза

▲ ВНИМАНИЕ

- Если Вы снимаете автомобиль со стояночного тормоза при работающем двигателе, контрольная лампа электрического стояночного тормоза гаснет. Однако, если лампа остается включенной, немедленно остановите автомобиль в безопасном месте. Мы рекомендуем провести проверку системы у дилера SUBARU.

- Не следует управлять автомобилем, если у Вас возникли серьезные сомнения относительно работоспособности его тормозной системы. Для доставки Вашего автомобиля к официальному дилеру SUBARU для проведения ремонта мы рекомендуем Вам воспользоваться услугами эвакуатора.

- Если мигает контрольная лампа электрического стояночного тормоза, то система электрического стояночного тормоза может быть неисправна. Немедленно остановите автомобиль в безопасном месте и подложите под колеса тормозные башмаки, чтобы предотвратить откатывание автомобиля. Кроме того, в таких случаях мы рекомендуем Вам обратиться к Вашему дилеру SUBARU. За более подробной информацией обратитесь к разделу “Электрический стояночный тормоз” ☎378.

ПРИМЕЧАНИЕ

- Если замок зажигания переводится в положение “OFF”, когда автомобиль установлен на электричес-

- кий стояночный тормоз, контрольная лампа электрического стояночного тормоза остается включенной в течение примерно 30 секунд, а затем гаснет.
- Если потянуть выключатель электрического стояночного тормоза, когда замок зажигания находится в положении “OFF”, контрольная лампа электрического стояночного тормоза загорается, остается включенной в течение примерно 30 секунд, а затем гаснет.
 - Даже если контрольная лампа электрического стояночного тормоза мигает, но при этом поведение предупреждающей лампы соответствует описанному в приведенных ниже примерах, неисправности в системе электрического стояночного тормоза отсутствуют.
 - При снятии автомобиля с электрического стояночного тормоза контрольная лампа выключается.
 - Непосредственно после запуска двигателя контрольная лампа электрического стояночного тормоза может мигать. Однако, если после снятия автомобиля с электрического стояночного тормоза контрольная лампа гаснет, то это не свидетельствует о наличии неисправности.

- Контрольная лампа электрического стояночного тормоза может мигать после частой установки и снятия автомобиля с электрического стояночного тормоза. Однако, если через короткий промежуток времени лампа гаснет, это не свидетельствует о неисправности системы электрического стояночного тормоза.

Если система электрического стояночного тормоза неисправна, контрольная лампа электрического стояночного тормоза мигает. Если контрольная лампа мигает, как можно быстрее припаркуйтесь в безопасном месте, и мы рекомендуем Вам обратиться к Вашему дилеру SUBARU.

Если снять автомобиль со стояночного тормоза невозможно, даже при нажатии выключателя электрического стояночного тормоза, контрольная лампа электрического стояночного тормоза остается включенной. За более подробной информацией обратитесь к разделу “Электрический стояночный тормоз” ☞ 378.

- ▽ Предупреждение о запрете постановки автомобиля на стояночный тормоз

В случае нажатия выключателя электрического стояночного тормоза в момент, когда постановка автомобиля на стояночный тормоз невозможна, контрольная лампа электрического стояночного тормоза мигает в течение 10 секунд и раздается звуковой сигнал.

- ▽ Предупреждение о частом срабатывании

В случае слишком частого нажатия выключателя электрического стояночного тормоза, контрольная лампа электрического стояночного тормоза мигает в течение 10 секунд и раздается звуковой сигнал. В этом случае операции с выключателем электрического стояночного тормоза ограничиваются, чтобы защитить систему электрического стояночного тормоза.

ПРИМЕЧАНИЕ

Подождите, пока контрольная лампа не погаснет.

■ **Контрольная лампа функции автоматического удержания автомобиля**



▲ ОСТОРОЖНО

Если контрольная лампа включения функции автоматического удержания автомобиля не загорается даже при касании на дисплее пункта “Функция автоматического удержания автомобиля (AVH)” для активации функции автоматического удержания автомобиля, то это может свидетельствовать о неисправности системы электрического стояночного тормоза.

Данная контрольная лампа загорается при включении функции автоматического удержания автомобиля. Данная контрольная лампа мигает, если автомобиль остановлен функцией автоматического удержания автомобиля. За более подробной информацией обратитесь к разделу “Функция автоматического удержания автомобиля (AVH)” 381.

■ **Предупреждающая лампа низкого уровня топлива**



Предупреждающая лампа низкого уровня топлива загорается в том случае, если топлива в топливном баке осталось примерно 9 л. Данная предупреждающая лампа работает только в том случае, если замок зажигания находится в положении “ON”. При включении этой лампы немедленно заправьте автомобиль топливом.

▲ ОСТОРОЖНО

- В случае если загорелась предупреждающая лампа низкого уровня топлива, срочно залейте топливо в топливный бак. Перебои в работе двигателя, вызванные отсутствием топлива в топливном баке, могут привести к повреждению двигателя.
- Для моделей с бензиновым сажевым фильтром.
 - Если автомобиль продолжает движение при горящей предупреждающей лампе низкого уровня топлива, для защиты двигателя и бензинового сажевого фильтра может осуществ-

ляться управление мощностью двигателя. В этом случае осуществляется контроль скорости автомобиля, а характеристики ускорения и движения на подъем снижаются. Для поддержания характеристик автомобиля двигайтесь аккуратно.

- Не используйте систему круиз-контроля при горящей предупреждающей лампе низкого уровня топлива. Характеристики системы круиз-контроля, отвечающие за следование за идущим впереди автомобилем, будут снижены.

■ **Предупреждающая лампа превышения скорости (если установлена)** **120 km/h**

Если скорость превышает примерно 120 км/ч, срабатывает звуковая сигнализация, а на комбинации приборов мигает предупреждающая лампа превышения скорости.

■ Контрольная лампа открытой двери



Контрольная лампа открытой двери загорается в том случае, если любая из дверей или дверца багажного отсека закрыта не полностью. Данная функция работает в случае, если замок зажигания находится в положении "OFF" или "ACC".

Открытая дверь отображается подсвечиванием соответствующей части контрольной лампы открытой двери.

Перед началом поездки убедитесь в том, что данная контрольная лампа не горит.

■ Предупреждающая лампа открытого капота



Предупреждающая лампа загорается в том случае, если крышка капота закрыта не полностью. Данная функция работает в случае, если замок зажигания находится в положении "OFF" или "ACC".

Перед началом поездки убедитесь в том, что данная лампа не горит.

■ Предупреждающая лампа низкого уровня стеклоомывающей жидкости



Данная лампа включается, когда уровень жидкости в бачке для омывателя ветрового стекла снижается до нижнего предела (примерно 0,6 л).

■ Предупреждающая лампа полного привода



▲ ВНИМАНИЕ

Продолжение поездки при мигающей предупреждающей лампе полного привода может привести к повреждению силовой передачи. Если предупреждающая лампа полного привода мигает, срочно припаркуйтесь в безопасном месте, а затем проверьте, имеют ли все четыре шины одинаковый диаметр, и не проколота ли одна из шин или не спущена ли она по какой-либо другой причине.

ПРИМЕЧАНИЕ

Если установлено временное запасное колесо, предупреждающая лампа полного привода может мигать, поэтому время использования запасного колеса должно быть сокращено до минимально возможного. Как можно скорее замените временное запасное колесо обычным.

Данная лампа мигает, если автомобиль движется с установленными на нем шинами разного диаметра либо если давление воздуха в какой-либо из шин слишком низкое.

■ Предупреждающая лампа усилителя рулевого управления



Если данная предупреждающая лампа загорается при работающем двигателе, это свидетельствует об обнаружении неисправности в системе электрического усилителя рулевого управления.

▲ ОСТОРОЖНО

Когда горит предупреждающая лампа усилителя рулевого управления, то при повороте рулевого колеса Вы можете почувствовать большее сопротивление. В этом случае мы рекомендуем Вам, соблюдая особую осторожность, незамедлительно доехать до ближайшего дилера SUBARU для проведения диагностики Вашего автомобиля.

ПРИМЕЧАНИЕ

При следующих действиях с рулевым колесом усилитель рулевого управления может временно ограничить вспомогательное усилие в целях предотвращения перегрева узлов, таких как блок управления и приводящий электродвигатель.

- Частые и крутые повороты рулевого колеса, когда автомобиль осуществляет маневры с крайне низкой скоростью, например при частых поворотах рулевого колеса во время параллельной парковки.
- Рулевое колесо остается в полностью вывернутом положении в течение длительного периода времени.

В такой ситуации при повороте рулевого колеса Вы можете почувствовать большее сопротивление. Однако это не является неисправностью. Нормальное усилие рулевого управления будет восстановлено после того, как рулевое колесо не будет поворачиваться некоторое время и узлы усилителя рулевого управления получат возможность охладиться. Однако, если усилитель рулевого управления эксплуатируется нестандартным образом, приводящим к слишком частому срабатыванию ограничения вспомогательного усилия, это может привести к неисправности усилителя рулевого управления.

■ Предупреждающая лампа системы VDC / контрольная лампа работы системы VDC

▼ Предупреждающая лампа системы VDC
▲ ОСТОРОЖНО

Система VDC осуществляет управление системой ABS через электрическую цепь системы ABS, поэтому если система ABS вышла из строя, то система VDC не может осуществлять ее управление. В результате система VDC выходит из строя, что вызывает включение предупреждающей лампы. Даже в случае когда система ABS и система VDC не работают, традиционная тормозная система автомобиля сохраняет свою работоспособность. При этом сохраняется безопасность управления, но управлять автомобилем следует аккуратно. В таких случаях мы рекомендуем Вам при первой возможности обратиться к дилеру SUBARU для проведения работ по диагностике Вашего автомобиля.

ПРИМЕЧАНИЕ

- При выходе из строя или неисправности электрической цепи системы VDC загорается только предупреждающая лампа. При этом система ABS (антиблокировочная система тормозов) полностью сохраняет свою работоспособность.
- Предупреждающая лампа загорается при выходе из строя или неисправности электронной системы управления системой ABS / системой VDC.

Приведенные ниже режимы работы данной лампы свидетельствуют о возможной неработоспособности системы VDC. В такой ситуации мы рекомендуем Вам немедленно обратиться к дилеру SUBARU для проведения работ по диагностике Вашего автомобиля.

- Предупреждающая лампа не загорается при переводе замка зажигания в положение "ON".
- Предупреждающая лампа загорается во время движения автомобиля.

ПРИМЕЧАНИЕ

Свидетельствами нормальной работы системы VDC могут являться приведенные ниже примеры работы предупреждающей лампы системы VDC.

- Предупреждающая лампа загорается сразу же после запуска двигателя, но сразу же гаснет и больше не загорается.
- Предупреждающая лампа загорается после запуска двигателя и выключается после начала движения автомобиля.
- Предупреждающая лампа загорается во время движения автомобиля, но сразу же гаснет и больше не загорается.

▼ Контрольная лампа работы системы VDC

Данная контрольная лампа мигает при активации функции предотвращения заноса и при активации функции регулировки тягового усилия.

ПРИМЕЧАНИЕ

- Контрольная лампа может гореть некоторое непродолжительное время после запуска двигателя, особенно в холодную погоду. Это не является свидетельством какой-либо неисправности. Контрольная лампа погаснет, как только двигатель прогреется.
- Эта контрольная лампа загорается при проявлении какой-либо неисправности двигателя, вызвавшей включение контрольной лампы обнаружения неисправности / предупреждающей лампы "CHECK ENGINE" ("Проверьте двигатель").

Приведенный ниже режим работы данной лампы свидетельствует о возможной неисправности системы VDC. В такой ситуации мы рекомендуем Вам при первой возможности обратиться к дилеру SUBARU для проведения работ по диагностике Вашего автомобиля.

- Контрольная лампа не гаснет даже через несколько минут после запуска двигателя (когда двигатель уже успел прогреться).

■ Контрольная лампа отключения системы VDC

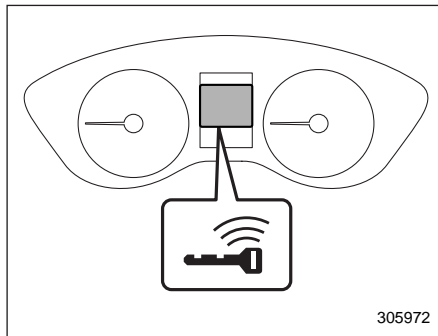


Данная лампа загорается при касании на дисплее пункта “Система VDC” для отключения системы VDC.

Приведенные ниже режимы работы данной лампы свидетельствуют о возможной неисправности системы VDC. В такой ситуации мы рекомендуем Вам немедленно обратиться к дилеру SUBARU для проведения работ по диагностике Вашего автомобиля.

- Лампа не загорается во время проверки системы.
- Лампа не гаснет даже через некоторое время, спустя примерно 2 секунды, после перевода замка зажигания в положение “ON”.

■ Предупреждающие звуковые сигналы и предупреждающая лампа системы дистанционного доступа с функцией запуска/остановки двигателя при помощи кнопки



305972

Предупреждающая лампа ключа дистанционного доступа

В целях снижения числа ошибочных действий, а также для защиты автомобиля от угона в системе дистанционного доступа с функцией запуска/остановки двигателя при помощи кнопки предусмотрена подача предупреждающих звуковых сигналов, а также мигание

предупреждающей лампы ключа дистанционного доступа.

При звучании предупреждающих звуковых сигналов и/или включении предупреждающей лампы примите соответствующие меры.

Вы не можете отключить предупреждающие звуковые сигналы. Однако у дилера SUBARU можно изменить уровень громкости внешней предупреждающей звуковой сигнализации. За более подробной информацией мы рекомендуем Вам обратиться к Вашему дилеру SUBARU.

▲ ВНИМАНИЕ

Запрещается двигаться на автомобиле, когда при запущенном двигателе индикатор режима работы на кнопке запуска/остановки двигателя мигает зеленым цветом. Такое состояние индикатора свидетельствует о блокировке рулевой колонки. Несоблюдение данного запрета может привести к аварии, результатом которой могут стать серьезные травмы или смертельный исход.

▲ ОСТОРОЖНО

- При повторном запуске двигателя после того, как индикатор режима работы на кнопке запуска/остановки двигателя мигает зеленым цветом, может возникнуть неисправность замка блокировки рулевой колонки. В такой ситуации мы рекомендуем Вам при первой возможности обратиться к Вашему дилеру SUBARU.
- Если индикатор режима работы на кнопке запуска/остановки двигателя мигает оранжевым цветом, мы рекомендуем Вам немедленно обратиться к дилеру SUBARU.

ПРИМЕЧАНИЕ

- В зависимости от состояния брелока дистанционного доступа и условий окружающей среды подача предупреждающих сигналов ключа дистанционного доступа для запуска двигателя возможна даже в том случае, если ключ дистанционного доступа находится в зоне действия внутри автомобиля.
- Если брелок дистанционного доступа выносится из автомобиля

через открытое окно, то подача предупреждающих сигналов о выносе ключа дистанционного доступа или выносе ключа дистанционного доступа пассажиром не предусмотрена.

▼ Перечень предупреждающих сигналов**▲ ОСТОРОЖНО**

При срабатывании любого из перечисленных ниже предупреждающих сигналов примите соответствующие меры, даже если предупреждающая лампа ключа дистанционного доступа не горит.

Внутренняя предупреждающая звуковая сигнализация	Внешняя предупреждающая звуковая сигнализация	Индикатор режима работы на кнопке запуска/остановки двигателя	Состояние	Действие
“Динь-динь...” (прерывистый сигнал)	—	—	Дверь водителя открыта в тот момент, когда кнопкой запуска/остановки двигателя установлен режим электропитания “ACC”, а рычаг селектора находится в положении “P”.	Переключите кнопкой запуска/остановки двигателя электропитание автомобиля в режим “OFF” или закройте дверь водителя. Выходя из автомобиля, убедитесь в том, что кнопкой запуска/остановки двигателя электропитание автомобиля переключено в режим “OFF”.
			Кнопкой запуска/остановки двигателя электропитание автомобиля переключено в режим “OFF” при открытой двери водителя.	Закройте дверь водителя.
“Динь”	Короткий звуковой сигнал (продолжительностью 2 секунды)	—	<p>Предупреждающий сигнал предотвращения запираия дверей</p> <p>Двери заперты одним из перечисленных ниже способов в то время, как брелок дистанционного доступа оставлен в автомобиле.</p> <ul style="list-style-type: none"> • Дверь закрыта, когда рычажок блокировки находится в положении запираия. • Дверь закрыта, когда переключатель блокировки находится в положении запираия. 	<p>Достаньте брелок дистанционного доступа из автомобиля, после чего закройте замки всех дверей.</p> <p>Пока брелок дистанционного доступа находится внутри автомобиля, запираие дверей невозможно.</p> <p>Будет подаваться предупреждающий звуковой сигнал, а все двери останутся незапертыми.</p>

Внутренняя предупреждающая звуковая сигнализация	Внешняя предупреждающая звуковая сигнализация	Индикатор режима работы на кнопке запуска/остановки двигателя	Состояние	Действие
—	Короткий звуковой сигнал (продолжительностью 2 секунды)	—	Предупреждающий сигнал предотвращения запираения забытого внутри автомобиля ключа дистанционного доступа Касание датчика запираения дверей в тот момент, когда кнопкой запуска/остановки двигателя электропитание автомобиля установлено в режим "OFF", а брелок дистанционного доступа находится внутри автомобиля.	Достаньте брелок дистанционного доступа из автомобиля, после чего запирайте замки всех дверей. Пока брелок дистанционного доступа находится внутри автомобиля, запираение дверей невозможно.
—	5-кратный звуковой сигнал	—	Предупреждающий сигнал не полностью закрытой двери Касание датчика запираения дверей в тот момент, когда замок зажигания находится в положении "OFF" и открыта одна из дверей, включая дверцу багажного отсека.	Плотно закройте двери и запирайте их. Если одна из дверей автомобиля, включая дверцу багажного отсека, открыта, то запираение дверей невозможно.
"Динь"	Продолжительный звуковой сигнал (не более 60 секунд)	—	Предупреждающий сигнал необходимости отключения электропитания Касание датчика запираения дверей в тот момент, когда брелок дистанционного доступа находится при Вас, кнопкой запуска/остановки двигателя установлен режим электропитания автомобиля, отличный от режима "OFF", а рычаг селектора находится в положении "P".	Верните брелок дистанционного доступа внутрь автомобиля или переключите кнопку запуска/остановки двигателя электропитание автомобиля в режим "OFF". Если кнопкой запуска/остановки двигателя электропитание автомобиля не переключено в режим "OFF", то запираение дверей невозможно.

Внутренняя предупреждающая звуковая сигнализация	Внешняя предупреждающая звуковая сигнализация	Индикатор режима работы на кнопке запуска/остановки двигателя	Состояние	Действие
“Динь-динь...” (7 секунд)	—	—	Предупреждающий сигнал ключа дистанционного доступа Движение автомобиля в тот момент, когда брелок дистанционного доступа не находится внутри автомобиля.	Возьмите с собой брелок дистанционного доступа, после чего начинайте движение автомобиля.
“Динь”	—	—	Предупреждающий сигнал ключа дистанционного доступа при запуске двигателя Кнопка запуска/остановки двигателя нажата в тот момент, когда брелок дистанционного доступа не находится внутри автомобиля.	Возьмите с собой брелок дистанционного доступа, после чего нажмите кнопку запуска/остановки двигателя.
“Динь”	3-кратный звуковой сигнал	—	Предупреждающий сигнал выноса ключа дистанционного доступа из автомобиля Водитель вышел из автомобиля с брелоком дистанционного доступа и закрыл дверь водителя в тот момент, когда кнопкой запуска/остановки двигателя электропитание автомобиля было установлено в режим, отличный от режима “OFF”, а рычаг селектора находился в положении “P”.	Переключите кнопкой запуска/остановки двигателя электропитание автомобиля в режим “OFF”, после чего выйдите из автомобиля.

Внутренняя предупреждающая звуковая сигнализация	Внешняя предупреждающая звуковая сигнализация	Индикатор режима работы на кнопке запуска/остановки двигателя	Состояние	Действие
"Динь"	3-кратный звуковой сигнал	—	<p>Предупреждающий сигнал выноса ключа дистанционного доступа из автомобиля пассажиром</p> <p>Пассажир вышел из автомобиля с брелоком дистанционного доступа и закрыл дверь, не являющуюся дверью водителя, в тот момент, когда кнопкой запуска/остановки двигателя электропитание автомобиля установлено в режим, отличный от режима "OFF".</p>	Верните брелок дистанционного доступа внутрь автомобиля или переключите кнопкой запуска/остановки двигателя электропитание автомобиля в режим "OFF".
Длительный звуковой сигнал (непрерывный)	Длительный звуковой сигнал (непрерывный)	—	<p>Предупреждающий сигнал выноса ключа дистанционного доступа из автомобиля без установки положения "P"</p> <p>Водитель вышел из автомобиля с ключом дистанционного доступа и закрыл свою дверь в тот момент, когда кнопкой запуска/остановки двигателя электропитание автомобиля установлено в режим, отличный от режима "OFF", а рычаг селектора находится в положении, отличном от "P".</p>	Переведите рычаг селектора в положение "P", переключите кнопкой запуска/остановки двигателя электропитание автомобиля в режим "OFF", после чего выйдите из автомобиля.

Внутренняя предупреждающая звуковая сигнализация	Внешняя предупреждающая звуковая сигнализация	Индикатор режима работы на кнопке запуска/остановки двигателя	Состояние	Действие
Длительный звуковой сигнал (непрерывный)	—	—	<p>Предупреждающий сигнал положения рычага селектора</p> <ul style="list-style-type: none"> • Случай 1: двигатель выключен нажатием кнопки запуска/остановки двигателя, в то время как рычаг селектора не находится в положении "P". • Случай 2: дверь водителя открыта в тот момент, когда кнопкой запуска/остановки двигателя электропитание автомобиля установлено в режим, отличный от режима "OFF", а рычаг селектора не находится в положении "P". 	<ul style="list-style-type: none"> • Случай 1: запустите двигатель, переведите рычаг селектора в положение "P", переключите кнопкой запуска/остановки двигателя электропитание автомобиля в режим "OFF", после чего выйдите из автомобиля. • Случай 2: переведите рычаг селектора в положение "P", переключите кнопкой запуска/остановки двигателя электропитание автомобиля в режим "OFF", после чего выйдите из автомобиля.
"Динь"	—	—	Разрядился элемент питания брелока дистанционного доступа.	Замените элемент питания брелока дистанционного доступа.
"Динь"	—	Мигает зеленым цветом (максимум 15 секунд)	<p>Предупреждающий сигнал блокировки рулевой колонки</p> <p>Двигатель запущен, однако рулевая колонка все еще заблокирована.</p>	Слегка поворачивая рулевое колесо вправо-влево, выжмите педаль тормоза и нажмите на кнопку запуска/остановки двигателя.
"Динь"	—	Мигает оранжевым цветом	<p>Предупреждающий сигнал неисправности системы</p> <p>Выявлена неисправность в системе электропитания или в замке блокировки рулевой колонки.</p>	В такой ситуации мы рекомендуем Вам немедленно обратиться к дилеру SUBARU для проведения диагностики Вашего автомобиля.

■ Контрольная лампа иммобилайзера



Данная контрольная лампа указывает на срабатывание системы иммобилайзера. Контрольная лампа иммобилайзера начинает мигать в перечисленных ниже условиях.

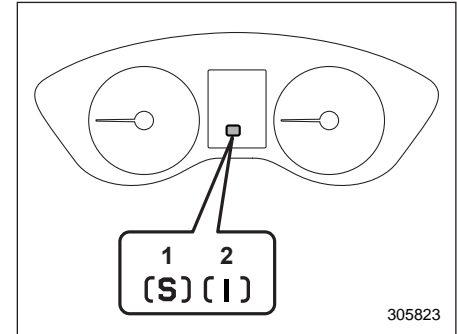
- Сразу после установки кнопкой запуска/остановки двигателя режима электропитания “OFF”.
- Сразу после открывания или закрытия двери водителя при соблюдении всех следующих условий.
 - Кнопкой запуска/остановки двигателя установлен режим электропитания “ON” или “ACC”.
 - Двигатель не работает.

В случае использования незарегистрированного ключа (например, ключ не зарегистрирован или не совпадает идентификационный код) не включается режим электропитания “ON”, а контрольная лампа иммобилайзера продолжает мигать.

ПРИМЕЧАНИЕ

- Контрольная лампа иммобилайзера остается выключенной в перечисленных ниже условиях. Это означает, что сличение идентификационного кода завершено, система иммобилайзера деактивирована, и не указывает на наличие неисправности.
 - При работающем двигателе.
 - Кнопкой запуска/остановки двигателя установлен режим электропитания “ON” или “ACC”, а дверь водителя не открывалась или не закрывалась.
- Даже в случае возникновения неисправности, при которой контрольная лампа неисправности нерегулярно мигает, это не повлияет на функциональность системы иммобилайзера.

■ Контрольная лампа системы SI-DRIVE



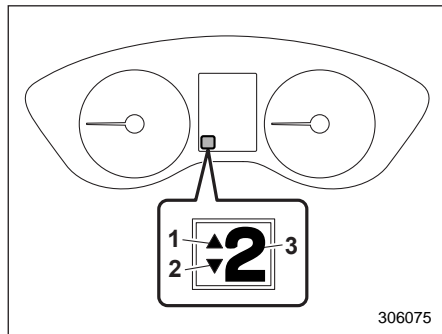
Контрольная лампа системы SI-DRIVE

- 1) Режим “Sport” (S).
- 2) Режим “Intelligent” (I).

Данная лампа показывает текущий режим работы системы SI-DRIVE.

За более подробной информацией о режимах работы системы SI-DRIVE обратитесь к разделу “Система SI-DRIVE” ☞ 360.

■ Индикатор положения рычага селектора / включенной передачи



- 1) Индикатор повышения передачи.
- 2) Индикатор понижения передачи.
- 3) Индикатор положения рычага селектора / включенной передачи.

Индикатор отображает положение рычага селектора.

▼ Индикатор повышения/понижения передачи

Если выбран режим ручного управления, загорятся индикатор включенной передачи (который показывает текущую установленную передачу) и индикатор доступного повышения/понижения передачи. См. раздел “Выбор режима ручного управления” ☞ 357.

■ Контрольная лампа системы круиз-контроля (если установлена)



Данная контрольная лампа загорается белым цветом после нажатия основной кнопки круиз-контроля для включения системы круиз-контроля.

Если была установлена скорость движения автомобиля в режиме круиз-контроля, данная лампа загорается зеленым цветом.

За более подробной информацией обратитесь к разделу “Система круиз-контроля” ☞ 386.

Если данная лампа мигает, не используйте систему круиз-контроля. Кроме того, если она мигает часто, мы рекомендуем Вам обратиться к Вашему дилеру SUBARU для проведения работ по диагностике.

▲ ОСТОРОЖНО

Если включается контрольная лампа обнаружения неисправности (лампа “Check Engine”), контрольная лампа системы круиз-контроля одновременно начинает мигать. В это время избегайте движения на высокой скорости, и мы рекомендуем Вам при первой возможности обратиться к дилеру SUBARU для проведения работ по диагностике Вашего автомобиля.

ПРИМЕЧАНИЕ

Если данная контрольная лампа не загорается даже в том случае, когда Вы нажимаете основную кнопку системы круиз-контроля, то система круиз-контроля может работать неправильно. В такой ситуации мы рекомендуем Вам обратиться к Вашему ближайшему дилеру SUBARU для проведения работ по диагностике Вашего автомобиля.

■ Контрольные лампы указателей поворота

Данные контрольные лампы показывают, что включен указатель поворота или указатель смены полосы движения.

Если эти контрольные лампы не мигают или мигают слишком часто, то это может свидетельствовать о том, что лампы указателей поворота перегорели. При первой возможности замените перегоревшие лампы указателей поворота. См. раздел “Замена ламп” ☞ 561.

■ Контрольная лампа дальнего света фар

Включение этой лампы свидетельствует о том, что фары горят в режиме дальнего света.

Данная контрольная лампа также загорается при “мигании” фарами.

■ Предупреждающая лампа системы адаптивного дальнего света (желтая) (если установлена) / контрольная лампа системы адаптивного дальнего света (зеленая) (если установлена)

▼ Предупреждающая лампа системы адаптивного дальнего света (желтая)

Данная лампа загорается на дисплее комбинации приборов в случае возникновения неисправности в системе. Если горит данная лампа, мы рекомендуем Вам обратиться к дилеру SUBARU для проведения проверки Вашего автомобиля.

▼ Контрольная лампа системы адаптивного дальнего света (зеленая)

Данная лампа загорается при активации функции адаптивного дальнего света. Подробная информация о функции адаптивного дальнего света приведена в разделе “Система адаптивного дальнего света (ADB)” ☞ 274.

■ Предупреждающая лампа автоматического регулятора уровня светового пучка фар

Данная лампа загорается при неисправности автоматического регулятора уровня светового пучка фар.

Если данная лампа включилась во время движения автомобиля или не выключилась примерно через 3 секунды после перевода замка зажигания в положение “ON”, мы рекомендуем Вам обратиться к Вашему дилеру SUBARU для проведения работ по диагностике Вашего автомобиля.

■ Предупреждающая лампа светодиодных фар

Данная лампа загорается при неисправности светодиодных фар. В такой ситуации мы рекомендуем Вам при первой возможности обратиться к дилеру SUBARU для проведения работ по диагностике Вашего автомобиля.

■ **Контрольная лампа отключения системы адаптивных поворотных фар (если установлена)** **SRH OFF**

Данная лампа включается при отключении функции адаптивных поворотных фар. За более подробной информацией о включении/выключении функции в настройках обратитесь к разделу “Настройки автомобиля” $\text{\textcircled{C}}$ 241.


■ **Предупреждающая лампа системы адаптивных поворотных фар (если установлена)** **SRH**

Лампа мигает при возникновении неисправности в системе адаптивных поворотных фар. См. раздел “Система адаптивных поворотных фар (SRH)” $\text{\textcircled{C}}$ 272.


■ **Контрольная лампа света фар** 

Данная контрольная лампа загорается в следующих случаях.


- Переключатель освещения установлен в положение “ $\text{\textcircled{D}}$ ” или “ $\text{\textcircled{D}}$ ”.
- Переключатель освещения находится в положении автоматического режима, и автоматически включены фары.

■ **Контрольная лампа противотуманных фар** 

Данная контрольная лампа загорается при включении противотуманных фар.

■ **Контрольная лампа задних противотуманных фонарей** 

Данная контрольная лампа загорается при включении задних противотуманных фонарей.

■ **Предупреждающая лампа системы автоматического запуска/остановки двигателя (желтая)** 

▲ ОСТОРОЖНО

Если предупреждающая лампа системы автоматического запуска/остановки двигателя горит желтым цветом, в системе автоматического запуска/остановки двигателя возможна неисправность. Если при повторном запуске двигателя после включения предупреждающей лампы системы автоматического запуска/остановки двигателя она продолжает гореть, мы рекомендуем Вам при первой возможности обратиться к дилеру SUBARU для проведения работ по диагностике Вашего автомобиля.

Предупреждающая лампа системы автоматического запуска/остановки двигателя загорается желтым цветом, если в период временной остановки двигателя системой автоматического запуска/остановки двигателя Вы открываете капот.

В этом случае в целях обеспечения безопасности двигатель не запускается автоматически, даже если Вы отпускаете педаль тормоза. Запустите двигатель обычным образом.

■ Контрольная лампа отключения системы автоматического запуска/остановки двигателя



Данная лампа загорается при касании на дисплее пункта “Система автоматического запуска/остановки двигателя” для предотвращения срабатывания данной системы. Она гаснет при повторном касании на дисплее пункта “Система автоматического запуска/остановки двигателя”, позволяющем системе работать. За более подробной информацией о настройках обратитесь к разделу “Настройки автомобиля” ☞ 241 (модели с 11,6-дюймовым дисплеем) или “Настройка нижнего дисплея” ☞ 259 (модели с двумя 7,0-дюймовыми дисплеями).

▲ ОСТОРОЖНО

Если контрольная лампа отключения системы автоматического запуска/остановки двигателя не загорается при касании на дисплее пункта “Система автоматического запуска/остановки двигателя”, мы рекомендуем Вам при первой возможности обратиться к дилеру SUBARU для проведения диагностики Вашего автомобиля.

■ Контрольная лампа системы автоматического запуска/остановки двигателя (зеленая)



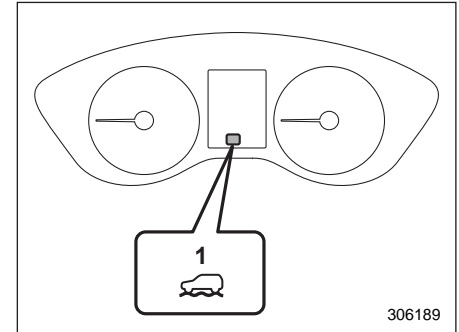
Данная контрольная лампа загорается, когда двигатель временно остановлен системой автоматического запуска/остановки двигателя. Она выключается при повторном запуске двигателя.

■ Контрольная лампа отсутствия активности системы автоматического запуска/остановки двигателя



На остановленном автомобиле контрольная лампа загорается, если условия срабатывания системы автоматического запуска/остановки двигателя не выполнены. При начале движения автомобиля лампа гаснет. См. раздел “Условия, не допускающие срабатывания” ☞ 392.

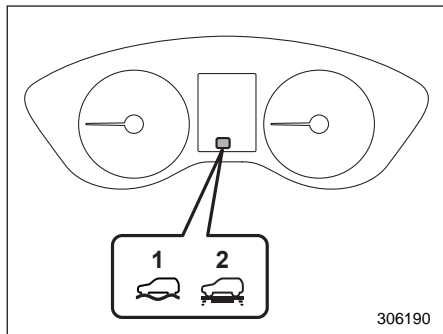
■ Контрольная лампа системы X-MODE



Контрольная лампа системы X-MODE (модели с 1 режимом)

1) Контрольная лампа системы X-MODE.

3
Контрольные приборы и органы управления автомобилем



Контрольная лампа системы X-MODE (модели с 2 режимами)

- 1) Контрольная лампа режима “DEEP SNOW/MUD”.
- 2) Контрольная лампа режима “SNOW/DIRT”.

Данная контрольная лампа загорается при включении системы X-MODE. При отключении системы X-MODE она гаснет. См. раздел “Включение/выключение системы X-MODE” 372.

■ Контрольная лампа функции контроля спуска под уклон



Данная контрольная лампа загорается, когда функция контроля спуска под уклон находится в режиме ожидания. При срабатывании функции контроля спуска под уклон она мигает. Если функция контроля спуска под уклон недоступна, она гаснет.

■ Предупреждающая лампа системы SRVD (если установлена)



Данная предупреждающая лампа загорается на дисплее комбинации приборов (цветном жидкокристаллическом дисплее) в случае неисправности системы SRVD по какой-либо причине. За более подробной информацией обратитесь к разделу “Предупреждающая лампа системы SRVD” 416. Если данная лампа продолжает гореть, мы рекомендуем как можно скорее обратиться к Вашему дилеру SUBARU для проверки автомобиля.

■ Контрольная лампа отключения системы SRVD (если установлена)



Данная контрольная лампа загорается на дисплее комбинации приборов (цветном жидкокристаллическом дисплее) при касании пункта “Система SRVD” для отключения системы SRVD или если работа системы SRVD временно остановлена. За более подробной информацией обратитесь к разделу “Контрольная лампа отключения системы SRVD” 415.

■ Предупреждающая лампа возможного обледенения дорожного покрытия



Если температура наружного воздуха составляет 3 °C или ниже, включается предупреждающая лампа возможного обледенения дорожного покрытия, информирующая водителя о том, что дорожное покрытие может обледенеть.

ПРИМЕЧАНИЕ

- На индикаторе температуры наружного воздуха отображается температура в районе датчика. Однако в приведенных ниже условиях температура может указываться неправильно или обновление ее значения может задерживаться.
 - В припаркованном положении или при движении на медленной скорости.
 - При резком изменении температуры наружного воздуха (например, при въезде и выезде с территории подземной парковки или при проезде через туннель).
 - При запуске двигателя после того, как автомобиль был припаркован в течение некоторого периода времени.
- Предупреждающую лампу возможного обледенения дорожного покрытия следует рассматривать только в качестве предупреждения о возможности обледенения. Перед поездкой обязательно проверьте состояние дорожного покрытия.
- После включения предупреждающей лампы возможного обледенения дорожного покрытия она не погаснет, пока температура наружного воздуха не поднимется до 5 °C или выше.

■ Предупреждающая лампа системы RAB (если установлена) **RAB**

Данная лампа включается в случае неисправности системы RAB. См. раздел “Система автоматического торможения при движении задним ходом (RAB)” 418.

■ Контрольная лампа отключения системы RAB (если установлена) **RAB OFF**

Данная контрольная лампа включается, если система RAB выключена или если работа системы RAB временно остановлена. См. раздел “Система автоматического торможения при движении задним ходом (RAB)” 418.

■ Предупреждающая лампа бензинового сажевого фильтра (если установлен)

▼ При включении предупреждающей лампы бензинового сажевого фильтра

Когда количество скопившихся в фильтре твердых частиц превышает установленное предельное значение, загорается предупреждающая лампа бензинового сажевого фильтра. Управляйте автомобилем в соответствии со специальными условиями движения, позволяющими удалить сажу. После удаления сажи предупреждающая лампа бензинового сажевого фильтра погаснет. Специальные условия движения приведены в разделе “При включении предупреждающей лампы бензинового сажевого фильтра” 449.

▼ При мигании предупреждающей лампы бензинового сажевого фильтра

При мигании предупреждающей лампы бензинового сажевого фильтра мы рекомендуем Вам обратиться к ближайшему дилеру SUBARU для срочной проверки Вашего автомобиля.

▲ ОСТОРОЖНО

Если автомобиль продолжает движение при мигающей предупреждающей лампе бензинового сажевого фильтра, для защиты двигателя и бензинового сажевого фильтра может осуществляться управление мощностью двигателя. В этом случае осуществляется контроль скорости автомобиля, а характеристики ускорения и движения на подъем могут снижаться.

ПРИМЕЧАНИЕ

Использование системы круиз-контроля при мигающей предупреждающей лампе бензинового сажевого фильтра невозможно.

■ Контрольная лампа работы системы мониторинга состояния водителя (зеленая) (если установлена)



Данная контрольная лампа загорается при работе системы мониторинга состояния водителя. См. раздел “Контрольная лампа работы системы мониторинга состояния водителя (зеленая)” 440.

■ Предупреждающая лампа системы мониторинга состояния водителя (желтая) (если установлена)



Данная предупреждающая лампа загорается при неисправности системы мониторинга состояния водителя. В такой ситуации мы рекомендуем Вам при первой возможности обратиться к дилеру SUBARU для проведения работ по диагностике Вашего автомобиля. См. раздел “Контрольная лампа работы системы мониторинга состояния водителя (зеленая)” 440.

■ Контрольная лампа отключения системы мониторинга состояния водителя (если установлена)



Данная лампа загорается при касании на дисплее пункта “Система мониторинга состояния водителя” для отключения системы мониторинга состояния водителя. См. раздел “Контрольная лампа отключения системы мониторинга состояния водителя” 440.

■ Контрольная лампа временной остановки работы системы мониторинга состояния водителя (если установлена)



Данная контрольная лампа загорается при временной остановке работы системы мониторинга состояния водителя. См. раздел “Контрольная лампа временной остановки работы системы мониторинга состояния водителя” 440.

ПРИМЕЧАНИЕ

Работа системы мониторинга состояния водителя временно останавливается при следующих обстоятельствах.

- Высокая температура блока системы мониторинга состояния водителя.

■ Контрольная лампа отключения звукового предупреждающего сигнала сонара (если установлена)



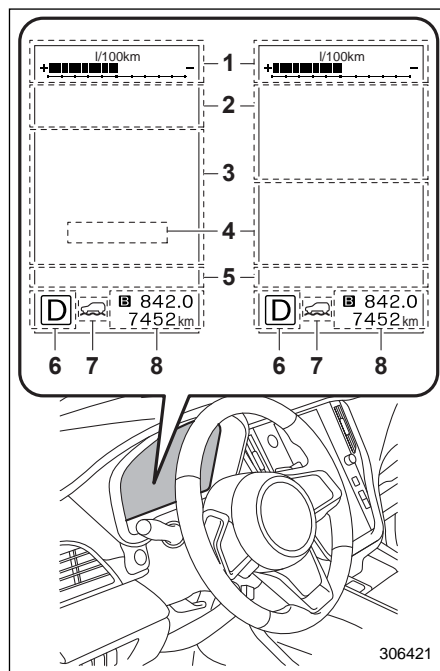
Данная контрольная лампа загорается при отключении звукового предупреждающего сигнала сонара. Более подробно процедура настройки параметров описана в разделе “Настройки автомобиля” 241.

Дисплей комбинации приборов (цветной жидкокристаллический дисплей)

⚠ ВНИМАНИЕ

Обязательно уделяйте необходимое внимание безопасности при использовании дисплея комбинации приборов (цветного жидкокристаллического дисплея) во время движения автомобиля. Если использование дисплея комбинации приборов (цветного жидкокристаллического дисплея) мешает Вашей способности к концентрации на вождении, остановите автомобиль перед тем, как выполнить какие-либо действия с дисплеем. Кроме того, не концентрируйтесь на дисплее во время вождения. Это может привести к отвлечению от дороги и стать причиной аварии.

На дисплее комбинации приборов (цветном жидкокристаллическом дисплее) отображается различная информация. Кроме того, в случае определения неисправности на дисплее появляется предупреждающее сообщение. Помимо этого, можно осуществлять некоторые настройки отображаемой информации.



Дисплей комбинации приборов (цветной жидкокристаллический дисплей)

- 1) Информационный экран комбинации приборов (см. раздел "Информационный экран комбинации приборов" ¶ 223).
- 2) Экран предупреждения (см. раздел "Экран предупреждения" ¶ 223) / основной экран (см. раздел "Основные экраны" ¶ 226).

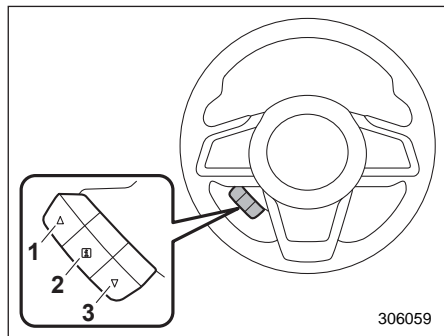
- 3) Экран системы EyeSight*.
- 4) Цифровой экран скорости (см. раздел "Цифровой экран скорости" ¶ 229).
- 5) Экран индикаторов (см. раздел "Экран индикаторов" ¶ 224).
- 6) Индикатор положения рычага селектора / включенной передачи (см. раздел "Индикатор положения рычага селектора / включенной передачи" ¶ 214).
- 7) Контрольная лампа системы X-MODE (см. раздел "Контрольная лампа системы X-MODE" ¶ 217). Индикатор системы SI-DRIVE (см. раздел "Контрольная лампа системы SI-DRIVE" ¶ 213).
- 8) Одометр (см. раздел "Одометр" ¶ 182) / двойной счетчик пройденного пути (см. раздел "Двойной счетчик пройденного пути" ¶ 183).

* Более подробная информация приведена в отдельном руководстве по эксплуатации системы EyeSight.

ПРИМЕЧАНИЕ

Информация о функции круиз-контроля для моделей без системы EyeSight приведена в разделе "Система круиз-контроля" ¶ 386.

■ Основные операции



Блок клавиш управления

- 1) ▲
- 2) ⓘ
- 3) ▼

При помощи клавиш “▲” и “▼” в блоке клавиш управления можно переключать экраны.

При появлении некоторых полезных сообщений, таких как информация об автомобиле, предупреждения и т. д., они прерывают отображение текущего экрана и появляются на дисплее, сопровождаемые звуковым сигналом. При появлении такого экрана выполните необходимые действия в соответствии с сообщением на экране.

Экран предупреждения вернется к изначальному экрану через несколько секунд. Пока на дисплее отображается значок напоминания о наличии информации “ⓘ”, экран предупреждения можно вывести на экран снова. Для вызова сообщения, отмеченного на дисплее значком “ⓘ”, потяните клавишу “ⓘ” на рулевом колесе на себя.

■ Экран приветствия (начальная анимация) и экран прощания (завершающая анимация)

Когда дверь водителя открывается и закрывается после отпирания, на дисплее комбинации приборов (цветном жидкокристаллическом дисплее) примерно на 20 секунд появляется экран приветствия (начальная анимация).

Когда замок зажигания поворачивается в положение “OFF”, дисплей комбинации приборов (цветной жидкокристаллический дисплей) постепенно гаснет, одновременно демонстрируя экран прощания (завершающая анимация).

ПРИМЕЧАНИЕ

- Фактический текст и внешний вид экрана приветствия и экрана прощания могут отличаться.

- Если замок зажигания переводится в положение “ON” при отображаемом экране приветствия, появляется основной экран.
- После появления экрана приветствия для его повторного отображения должен пройти некоторый период времени.
- Если после отпирания двери водителя поворачивается замок зажигания, экран приветствия не появляется, даже если дверь водителя открывается и закрывается.
- Экран приветствия исчезает, если Вы запираете дверь водителя с помощью системы дистанционного управления замками дверей (все модели) или системы дистанционного доступа (если установлена) во время отображения экрана приветствия.
- Экран приветствия, в том числе на блоке аудиосистемы / системы навигации, может быть включен или отключен. За более подробной информацией обратитесь к разделу “Общие настройки” ¶237 (модели с 11,6-дюймовым дисплеем) или “Общие настройки” ¶256 (модели с двумя 7,0-дюймовыми дисплеями).
- Экран прощания может быть включен или отключен. За более подробной информацией обрати-

тесь к разделу “Общие настройки” $\text{\textcircled{R}}237$ (модели с 11,6-дюймовым дисплеем) или “Общие настройки” $\text{\textcircled{R}}256$ (модели с двумя 7,0-дюймовыми дисплеями).

■ Экран предупреждения



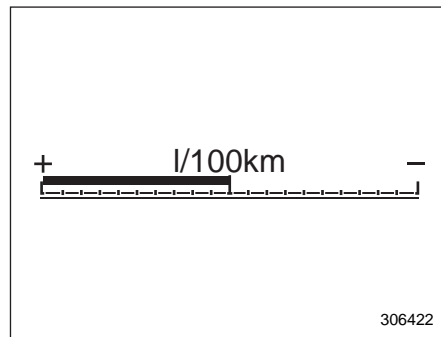
Пример предупреждения

При появлении предупреждающего сообщения или уведомления о необходимости технического обслуживания, оно появляется на дисплее комбинации приборов (цветном жидкокристаллическом дисплее). Выполните необходимые действия на основании показанного сообщения.

■ Информационный экран комбинации приборов

Содержание информационного экрана комбинации приборов можно изменять. За более подробной информацией обратитесь к разделу “Общие настройки” $\text{\textcircled{R}}237$ (модели с 11,6-дюймовым дисплеем) или “Общие настройки” $\text{\textcircled{R}}256$ (модели с двумя 7,0-дюймовыми дисплеями).

▼ Эконометр



Эконометр показывает разницу между средним расходом топлива с момента последнего сброса счетчика пройденного пути и текущим расходом топлива.

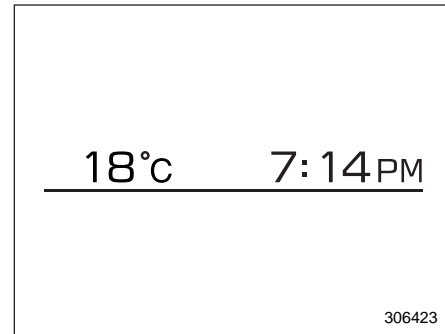
Эконометр показывает текущую экономичность в соответствии со следующей таблицей.

Единицы измерения	Положение стрелки	
	Сторона “+”	Сторона “-”
л/100 км	Хуже	Лучше

ПРИМЕЧАНИЕ

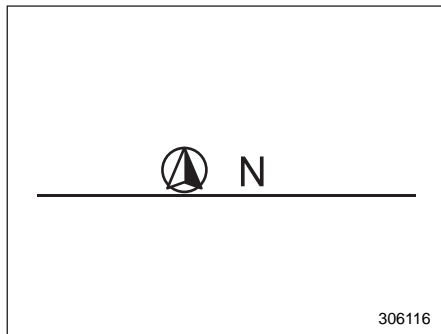
- Показания эконометра являются приблизительными.
- После сброса показаний счетчика пройденного пути средний расход топлива не отображается, пока автомобиль не проедет 1 км. До этого момента эконометр не работает.

▼ Часы и температура



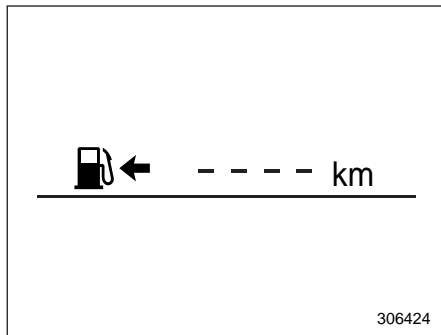
На данном экране отображаются часы и температура наружного воздуха. За более подробной информацией о часах обратитесь к разделу “Часы” $\text{\textcircled{R}}265$.

▼ Компас (если предусмотрен)



Отображается направление движения автомобиля.

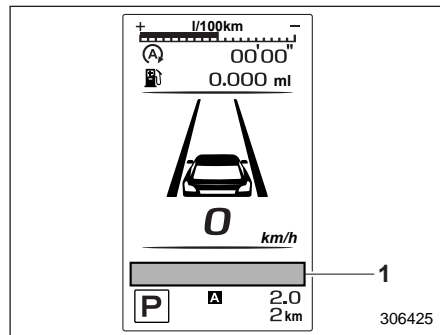
▼ Расстояние, на которое хватит оставшегося топлива



ПРИМЕЧАНИЕ

Показания индикатора расстояния, на которое хватит оставшегося топлива, являются приблизительными. Отображаемая величина может отличаться от реального расстояния, на которое хватит оставшегося топлива, поэтому, если загорелась предупреждающая лампа низкого уровня топлива, Вы должны незамедлительно заправить автомобиль топливом.

■ Экран индикаторов



1) Экран индикаторов.

При возникновении соответствующей ситуации на экране индикаторов отображаются приведенные ниже индикаторы.






ПРИМЕЧАНИЕ

- Если имеется необходимость в выводе предупреждающей информации, отображается до пяти предупреждающих индикаторов, начиная слева в возрастающем порядке по степени серьезности.
- При наличии 6 или более предупреждающих сообщений для отображения индикаторы будут отображаться по порядку.

Знак	Значение	Страница
	Контрольная лампа открытой двери	203
	Предупреждающая лампа открытого капота	203
	Предупреждающая лампа светодиодных фар	215
	Предупреждающая лампа системы адаптивного дальнего света (желтая) / контрольная лампа системы адаптивного дальнего света (зеленая) (если установлена)	215

Знак	Значение	Страница
	Контрольная лампа отключения системы адаптивных поворотных фар (если установлена)	216
	Предупреждающая лампа системы адаптивных поворотных фар (если установлена)	216
	Предупреждающая лампа низкого уровня моторного масла	194
	Предупреждающая лампа системы RAB (если установлена)	219
	Контрольная лампа отключения системы RAB (если установлена)	219
	Предупреждающая лампа системы SRVD (если установлена)	218
	Контрольная лампа отключения системы SRVD (если установлена)	218
	Предупреждающая лампа системы автоматического запуска/остановки двигателя (желтая)	216

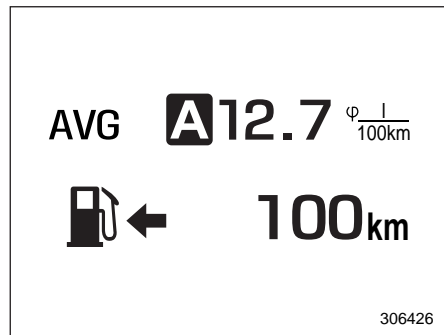
Знак	Значение	Страница
	Контрольная лампа отключения системы автоматического запуска/остановки двигателя	217
	Контрольная лампа системы автоматического запуска/остановки двигателя (зеленая)	217
	Контрольная лампа отсутствия активности системы автоматического запуска/остановки двигателя	217
	Предупреждающая лампа автоматического регулятора уровня светового пучка фар	215
	Предупреждающая лампа низкого уровня стеклоомывающей жидкости	203
	Контрольная лампа функции контроля спуска под уклон	218
	Предупреждающая лампа бензинового сажевого фильтра (если установлен)	219

Знак	Значение	Страница
	Контрольная лампа работы системы мониторинга состояния водителя (зеленая) (если установлена)	220
	Предупреждающая лампа системы мониторинга состояния водителя (желтая) (если установлена)	220
	Контрольная лампа отключения системы мониторинга состояния водителя (если установлена)	220
	Контрольная лампа временной остановки работы системы мониторинга состояния водителя (если установлена)	220
	Предупреждающая лампа возможного обледенения дорожного покрытия	218
	Предупреждающая лампа превышения скорости (если установлена)	202

■ Основные экраны

Вы можете изменять постоянно отображаемый экран при помощи клавиш “▲” и “▼” на рулевом колесе.

Экран среднего расхода топлива



AVG: Средний расход топлива.

: Расстояние, на которое хватит оставшегося топлива.

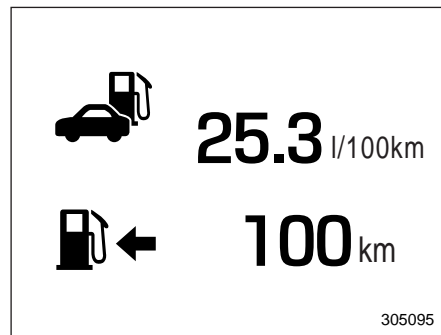
Данный экран показывает средний расход топлива с момента последнего сброса показаний счетчика пройденного пути.

ПРИМЕЧАНИЕ

Показания индикатора расстояния, на которое хватит оставшегося топлива, являются приблизительными. Отображаемая величина может отли-

чаться от реального расстояния, на которое хватит оставшегося топлива, поэтому, если загорелась предупреждающая лампа низкого уровня топлива, Вы должны незамедлительно заправить автомобиль топливом.

Экран текущего расхода топлива



: Текущий расход топлива.

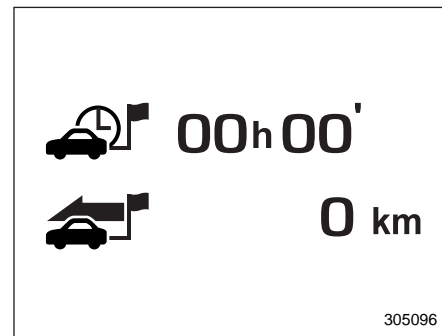
: Расстояние, на которое хватит оставшегося топлива.

ПРИМЕЧАНИЕ

Показания индикатора расстояния, на которое хватит оставшегося топлива, являются приблизительными. Отображаемая величина может отличаться от реального расстояния, на которое хватит оставшегося топлива, поэтому, если загорелась предуп-

реждающая лампа низкого уровня топлива, Вы должны незамедлительно заправить автомобиль топливом.

Дисплей с информацией о поездке

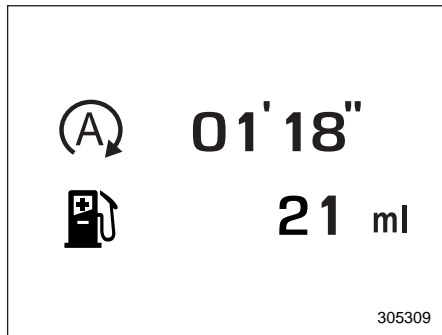


: Длительность поездки.

: Дальность поездки.

Данный экран показывает длительность поездки (время, прошедшее с момента поворота замка зажигания в положение “ON”) и дальность поездки (расстояние, пройденное с момента поворота замка зажигания в положение “ON”).

Экран системы автоматического запуска/остановки двигателя



- Ⓐ: Полная длительность остановки двигателя при помощи системы автоматического запуска/остановки двигателя.
- Ⓜ: Полный объем экономии топлива за счет остановки двигателя системой автоматического запуска/остановки двигателя.

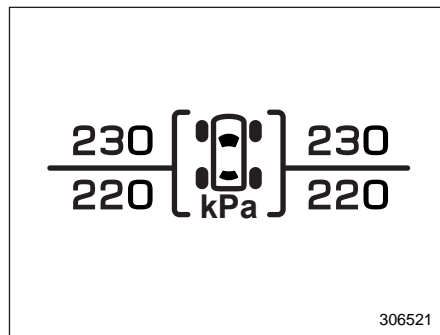
Указанные величины рассчитываются с момента последнего сброса счетчика пройденного пути, отображаемого в данный момент, до настоящего времени. Отображение осуществляется в следующих диапазонах.

- Полное время: от 00'00" до 9999h59'59".
- Полный объем экономии топлива: от 0 мл до 9999,999 л.

ПРИМЕЧАНИЕ

- При сбросе счетчика пройденного пути соответствующие значения полного времени остановки двигателя и сэкономленного топлива также сбрасываются.
- Время, в течение которого двигатель был остановлен системой автоматического запуска/остановки, также прибавляется к длительности поездки.

Экран системы TPMS (если установлена)

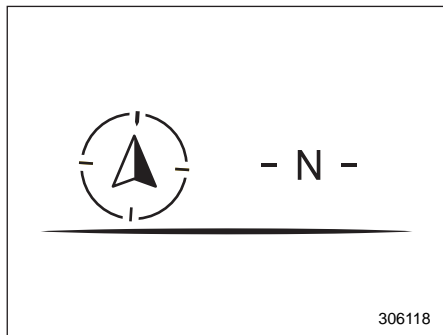


На данном экране отображается давление воздуха в каждой шине. Если шина спущена, то эта шина и давление воздуха в ней отображаются на экране желтым цветом.

ПРИМЕЧАНИЕ

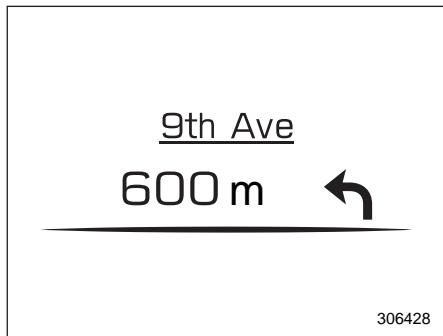
- Значения давления воздуха в шинах отображаются в течение нескольких минут после поездки.
- Как только система мониторинга давления воздуха в шинах обнаруживает низкое давление воздуха в шине, значение давления для шины отображается желтым цветом, пока система не определит, что давление вернулось к норме.
- При включении предупреждающей лампы немедленно отрегулируйте давление воздуха в шине. Если система мониторинга давления воздуха в шинах обнаружит, что давление воздуха в шине отрегулировано, предупреждающая лампа погаснет, а значения давления станут белыми.

Экран компаса (если предусмотрен)



Отображается направление движения автомобиля.

Экран системы навигации (если предусмотрен)



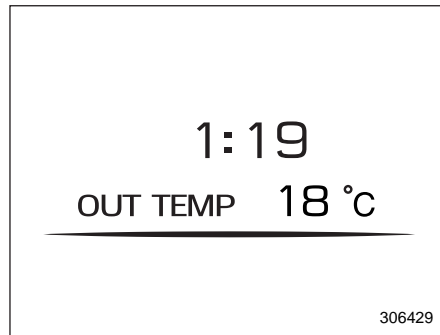
Если в системе навигации включено ведение по маршруту, на данном экране отображается информация о маршруте системы навигации. За более подробной информацией о системе навигации обратитесь к отдельному руководству по эксплуатации системы навигации/аудиосистемы.

Экран аудиосистемы



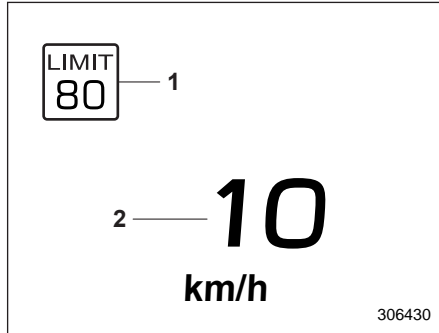
Экран аудосистемы показывает состояние аудиосистемы. За более подробной информацией об аудиосистеме обратитесь к отдельному руководству по эксплуатации системы навигации/аудиосистемы.

Экран часов и температуры наружного воздуха



На данном экране отображаются часы и температура наружного воздуха. За более подробной информацией о часах обратитесь к разделу “Часы” 265.

■ Цифровой экран скорости



- 1) Индикатор ограничения скорости (если предусмотрен).
- 2) Скорость автомобиля.

На данном экране отображается текущая скорость автомобиля.

Центральный информационный дисплей

⚠ ВНИМАНИЕ

Обязательно уделяйте внимание безопасности при использовании центрального информационного дисплея во время движения автомобиля. Если использование центрального информационного дисплея мешает Вашей осведомленности и способности к концентрации на вождении, остановите автомобиль в безопасном месте перед тем, как выполнить какие-либо действия с дисплеем. Кроме того, не концентрируйтесь на дисплее во время вождения. Это может привести к аварии.

■ Функции

На центральном информационном дисплее отображается вся информация, включая настройки автомобиля, состояние автомобиля, операции с системой навигации (если установлена), операции с аудиосистемой и операции с кондиционером воздуха.

Позиции	Страница для модели с 11,6-дюймовым дисплеем	Страница для модели с двумя 7,0-дюймовыми дисплеями
Всплывающее окно	231	
Информация о состоянии автомобиля и техническом обслуживании	253	265
Настройки автомобиля	237	256/259
Операции с системой климат-контроля	237	255
Камера переднего обзора / камера бокового обзора (если установлена) / камера заднего вида	396/402	
Система навигации	Обратитесь к руководству по эксплуатации системы навигации/аудиосистемы.	

Позиции	Страница для модели с 11,6-дюймовым дисплеем	Страница для модели с двумя 7,0-дюймовыми дисплеями
Аудиосистема/ телефон	Обратитесь к руководству по эксплуатации системы навигации/аудиосистемы.	
Система EyeSight	Обратитесь к дополнению к руководству по эксплуатации автомобиля по системе EyeSight.	

Центральный информационный дисплей также может использоваться для настройки и инициализации самого центрального информационного дисплея.

ПРИМЕЧАНИЕ

- Когда автомобиль находится в движении, некоторые функции и варианты выбора могут быть недоступны.
- Язык и единицы измерения можно изменить как для центрального информационного дисплея, так и для дисплея комбинации приборов (цветного жидкокристаллического дисплея).
За более подробной информацией о настройках языка обратитесь к разделу “Общие настройки” ☞237

(модели с 11,6-дюймовым дисплеем) или “Общие настройки” ☞256 (модели с двумя 7,0-дюймовыми дисплеями).

За более подробной информацией о настройках единиц измерения обратитесь к разделу “Настройки автомобиля” ☞241 (модели с 11,6-дюймовым дисплеем) или “Значок настроек автомобиля” ☞260 (модели с двумя 7,0-дюймовыми дисплеями).

- После изменения языка в редких случаях текст может отображаться некорректно в зависимости от установленного языка.
- Изображения, приведенные в данном руководстве по эксплуатации, являются примерами. Фактические изображения могут отличаться в зависимости от региона и комплектации автомобиля.

■ Экран приветствия

Если дверь водителя открыта и закрыта, то на короткое время появится экран приветствия.

ПРИМЕЧАНИЕ

- Если замок зажигания переводится в положение “ON” при отображаемом экране приветствия, этот экран исчезает.

- Экран приветствия может быть включен или отключен. За более подробной информацией обратитесь к разделу “Общие настройки” ☞237 (модели с 11,6-дюймовым дисплеем) или “Общие настройки” ☞256 (модели с двумя 7,0-дюймовыми дисплеями).
- В течение некоторого периода времени после включения экрана приветствия он может не включиться повторно, даже если дверь водителя откроется и закроется. Это не является свидетельством какой-либо неисправности.

■ Экран прощания

В приведенных ниже условиях отображается экран прощания.

- После перевода замка зажигания в положение “OFF” открыта дверь водителя.
- После перевода замка зажигания в положение “OFF” прошло 3 минуты, при этом дверь водителя закрыта.
- После перевода замка зажигания в положение “OFF” прошло 10 минут, при этом велся разговор по телефону с использованием системы громкой связи.
- Напряжение аккумуляторной батареи низкое, при этом замок зажигания переведен в положение “OFF”.

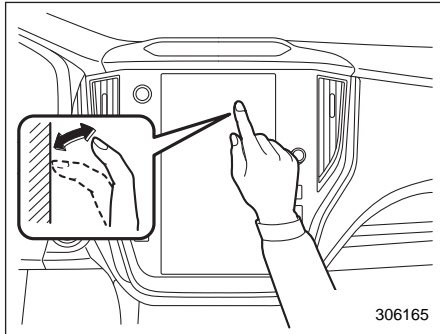
■ Всплывающее окно

Полезные сообщения, такие как напоминания, могут прерывать отображение текущего экрана и появляться на дисплее, сопровождаемые звуковым сигналом. Предпримите необходимые меры в соответствии с сообщением.

■ Операции с сенсорным экраном

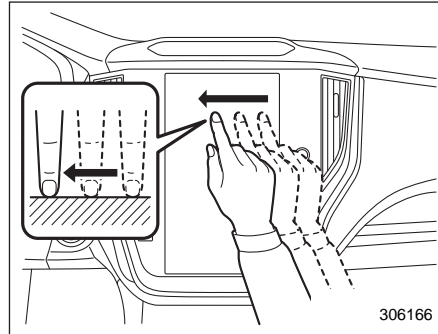
Центральный информационный дисплей оснащен сенсорным экраном. Операции осуществляются путем непосредственного касания дисплея.

▼ Касание



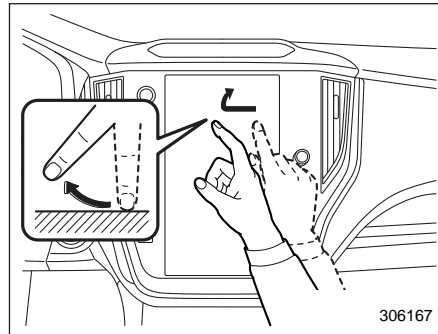
Быстро однократно коснитесь экрана и уберите палец.

▼ Перетаскивание



Коснитесь экрана пальцем и двигайте его по экрану к нужной позиции.

▼ Смахивание



Быстро проведите пальцем по экрану.

ПРИМЕЧАНИЕ

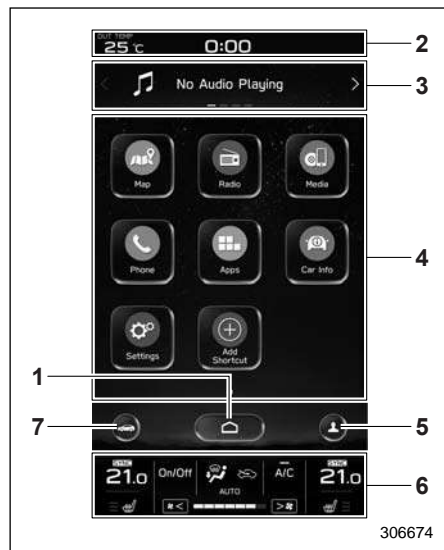
Жест смахивания в условиях нахождения на большой высоте над уровнем моря может выполняться не плавно.

■ **Модели с 11,6-дюймовым дисплеем**

ПРИМЕЧАНИЕ

Для моделей с двумя 7,0-дюймовыми дисплеями обратитесь к разделу “Модели с двумя 7,0-дюймовыми дисплеями” ¶254.

▼ **Сенсорный экран**



- 1) Значок домашнего экрана (см. раздел “Значок домашнего экрана” ¶237).
- 2) Строка состояния (см. раздел “Строка состояния” ¶232).
- 3) Информационная строка (см. раздел “Информационная строка” ¶233).
- 4) Основной экран (см. раздел “Основной экран” ¶237).
- 5) Значок профиля водителя (см. раздел “Значок профиля водителя” ¶237).
- 6) Экран системы климат-контроля (см. раздел “Экран системы климат-контроля” ¶237).
- 7) Значок настроек автомобиля (см. раздел “Значок настроек автомобиля” ¶234).

Сенсорный экран становится активным, если замок зажигания находится в положении “ACC” или “ON”.

▽ **Строка состояния**

В строке состояния отображаются температура наружного воздуха и часы.

ПРИМЕЧАНИЕ

- На индикаторе температуры наружного воздуха отображается температура в районе датчика. Однако в приведенных ниже условиях температура может указываться неправильно или обновление ее значения может задерживаться.
 - В припаркованном положении или при движении на медленной скорости.

– При резком изменении температуры наружного воздуха (например, при въезде и выезде с территории подземной парковки или при проезде через туннель).

– При запуске двигателя после того, как автомобиль был припаркован в течение некоторого периода времени.

- Единицы измерения температуры изменить нельзя.
- Часы могут отображаться либо в 12-часовом, либо в 24-часовом формате. За более подробной информацией обратитесь к разделу “Часы” ¶265.
- Для отображения экрана настройки часов коснитесь часов в строке состояния. См. раздел “Часы” ¶265.
- За более подробной информацией об устройстве Bluetooth обратитесь к отдельному руководству по эксплуатации системы навигации/аудиосистемы.

▽ Информационная строка

Для того чтобы изменить отображаемую позицию, пролистайте содержимое информационной строки жестом смахивания или коснитесь кнопки “<” или “>” на информационной строке.

Экран аудиосистемы



Отображается экран аудиисточника, выбранного в данный момент. За более подробной информацией о порядке использования аудиосистемы обратитесь к отдельному руководству по эксплуатации системы навигации/аудиосистемы.

Экран системы навигации (модели с системой навигации)

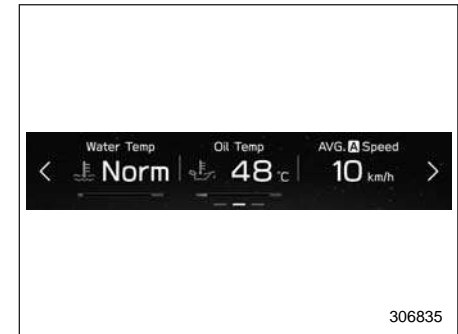


На экране отображается направление к пункту назначения.

ПРИМЕЧАНИЕ

Если в системе навигации не задан пункт назначения, на экране отображаются компас, название улицы и ограничение скорости.

Экран избранного



Экран избранного

На данном экране отображается до трех информационных позиций, которые можно выбрать среди следующих позиций.

Позиция	Подробная информация
	Температура охлаждающей жидкости двигателя
	Температура моторного масла
	Средняя скорость автомобиля

Позиция	Подробная информация
	Коэффициент нажатия педали акселератора
	Положение автомобиля
	Направление движения автомобиля*1
	Ограничение скорости на дороге, по которой Вы движетесь в настоящее время*1
	Календарь
	Информация системы мониторинга состояния водителя*1 и средний расход топлива для водителя
	Не отображается ничего

*1 Если предусмотрено.

ПРИМЕЧАНИЕ

В зависимости от модели и комплектации некоторые позиции могут не отображаться.

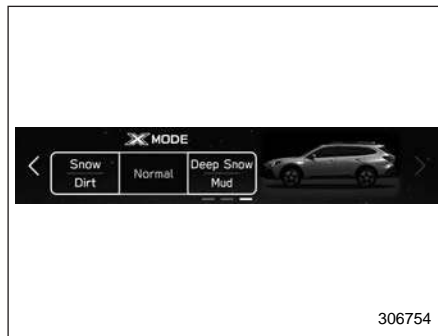
Позиции, отображаемые на экране избранного, могут меняться. За более

подробной информацией обратитесь к разделу “Избранные виджеты” ☞ 248.

Экран системы X-MODE



Модели с 1 режимом



Модели с 2 режимами

На экране отображается информация системы X-MODE.

Кроме того, на экране можно переключать режимы работы системы X-MODE.

▽ Основной экран

За более подробной информацией о перечисленных ниже меню обратитесь к отдельному руководству по эксплуатации системы навигации/аудиосистемы.

- Радиоприемник.
- Мультимедиа.
- Телефон.
- Карта.
- Приложения.
- Добавление ярлыка.

▽ Значок настроек автомобиля

Для отображения позиций, которые можно изменить во время движения, коснитесь значка “”.


Позиция		Доступные настройки	Ссылка на страницу с информацией о работе системы	Ссылка на страницу с процедурой настройки
Меню 1-го уровня	Меню 2-го уровня			
Управление автомобилем	Система VDC	Включено / Выключено	368	247
	Система X-MODE	Модели с 1 режимом: Включено / Выключено Модели с 2 режимами: Нормальный режим, Deep Snow/Mud, Snow/Dirt	371	247
	Характеристики ускорения системы круиз-контроля	Ур. 1 (экологичное) / Ур. 2 (комфортное) / Ур. 3 (стандартное) / Ур. 4 (динамичное)	Обратитесь к дополнению к руководству по эксплуатации автомобиля по системе EyeSight.	—
	Функция автоматического удержания автомобиля (AVH)	Включено / Выключено	381	247
	Система адаптивных поворотных фар (SRH)*1	Включено / Выключено	272	247
	Система автоматического запуска/остановки двигателя	Включено / Выключено	390	247

Позиция		Доступные настройки	Ссылка на страницу с информацией о работе системы	Ссылка на страницу с процедурой настройки
Меню 1-го уровня	Меню 2-го уровня			
Системы помощи при вождении	Система предаварийного торможения	Включено / Выключено	Обратитесь к дополнению к руководству по эксплуатации автомобиля по системе EyeSight.	—
	Система экстренной помощи удержания в полосе движения	Включено / Выключено		
	Функция предотвращения схода с полосы движения	Все функции / Только функция предотвращения схода с полосы движения / Только предупреждающий звуковой сигнал / Выключено		
	Система обнаружения транспортных средств позади автомобиля (SRVD)* ¹	Включено / Выключено	408	416
	Система мониторинга состояния водителя* ¹	Включено / Выключено	430	247
Прочее	Уровень громкости предупреждающего сигнала	Минимальный / Средний / Максимальный	414, 429 и * ²	—
	Единицы измерения	км, км/ч, л/миль, миль/ч, галлон	182 и 221	247

*¹ Если предусмотрено.

*² За подробной информацией о системе EyeSight обратитесь к дополнению к руководству по эксплуатации автомобиля по системе EyeSight.

▽ Значок профиля водителя

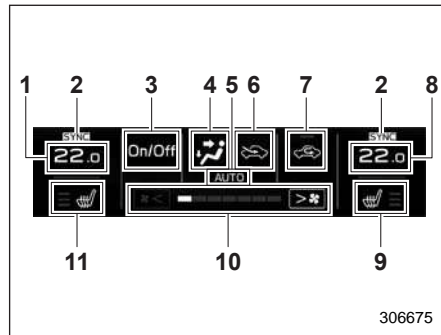
Коснитесь значка “” (значок профиля водителя), чтобы проверить информацию водителя. За более подробной информацией обратитесь к отдельному руководству по эксплуатации системы навигации/аудиосистемы.

▽ Значок домашнего экрана

Для отображения меню верхнего уровня коснитесь значка “” (Домашний экран).

▽ Экран системы климат-контроля

На экране отображается состояние системы климат-контроля.

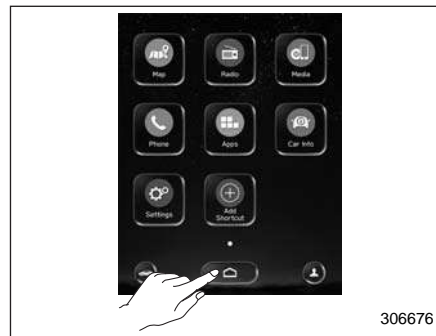



- 1) Индикатор установленной температуры (левая сторона).
- 2) Индикатор режима синхронизации.
- 3) Кнопка включения/выключения системы климат-контроля.

- 4) Режим распределения потоков воздуха.
 - 5) Режим работы системы климат-контроля.
 - 6) Управление воздухозаборником.
 - 7) Настраиваемый значок.
 - 8) Индикатор установленной температуры (правая сторона).
 - 9) Индикатор подогрева сиденья*1 (правая сторона).
 - 10) Индикатор частоты вращения вентилятора.
 - 11) Индикатор подогрева сиденья*1 (левая сторона).
- *1 Если предусмотрено.

При работе с системой климат-контроля основной экран переключается на экран системы климат-контроля. За более подробной информацией обратитесь к разделу “Панель управления системой климат-контроля” 299.

▼ Основной экран





Для отображения основного экрана коснитесь кнопки “” (Домашний экран). В настоящем руководстве по эксплуатации разъясняются перечисленные ниже настройки. За более подробной информацией о других позициях обратитесь к отдельному руководству по эксплуатации системы навигации/аудиосистемы.

- “Настройки” → “Общие”
- “Настройки” → “Автомобиль”
- “Информация об автомобиле”

▽ Общие настройки

Установка времени и отображение общих позиций.



1. Коснитесь кнопки “” (Домашний экран).
2. → “” (Настройки).
3. → “Общие”.
4. Выберите желаемое меню.

Настройки перечисленных ниже позиций можно изменить вручную в соответствии с Вашими персональными требованиями.

Позиция			Доступные настройки	Ссылка на страницу с информацией о работе системы	Ссылка на страницу с процедурой настройки	
Меню 1-го уровня	Меню 2-го уровня	Меню 3-го уровня				
Общие	Часы	Регулировка времени* ¹	Автоматическая регулировка / Ручная регулировка	265	266	
		Регулировка времени* ²	Синхронизация с телефоном / Ручная регулировка			
		Часовой пояс* ³	Часовой пояс зависит от рынка сбыта			247
		Настройка летнего времени* ³	Автоматический режим / Включено (+1 час) / Выключено			247
		Формат часов	12 часов / 24 часа			247
	Дисплей	Выключение дисплея	Выключение дисплея	—	247	
		Диск регулировки яркости	Включено / Выключено	185	247	
		Яркость / Контраст	Настройка и регулировка яркости и контрастности дисплея	247	247	
	Настройки Wi-Fi	Сеть Wi-Fi	Включено / Выключено	* ⁴	—	
		Подключено к:	Выбор зарегистрированного устройства			
		Доступные сети Wi-Fi	Добавить			
		Настройки защиты сети Wi-Fi	PIN-код / Кнопка			
		Зарегистрированные сети Wi-Fi	—			
	Экран напоминания	Техническое обслуживание	Включено / Выключено	231	247	
		День рождения	Включено / Выключено		247	
Годовщина		Включено / Выключено	247			

Меню 1-го уровня	Позиция		Доступные настройки	Ссылка на страницу с информацией о работе системы	Ссылка на страницу с процедурой настройки
	Меню 2-го уровня	Меню 3-го уровня			
Общие	Экран комбинации приборов	Начальное отклонение стрелок указателей	Включено / Выключено	182	247
		Информационный экран комбинации приборов	Эконометр / Температура наружного воздуха / Компас*1 / Расстояние, на которое хватит оставшегося топлива	223	247
			Последовательный просмотр всплывающих окон*3	Включено / Выключено	226
	Камера	Управление задержкой выключения камеры заднего вида	Включено / Выключено	403	247
		Линии угла поворота колес	Включено / Выключено	406	247
	Система климат-контроля	Настраиваемая кнопка системы климат-контроля	Кондиционер / Режим "MAX A/C" / Автоматический режим / Рециркуляция	308	247
	Язык*3	—	Язык отображения зависит от рынка сбыта	221 и 229	247
	Единицы измерения давления воздуха в шинах*3	—	кПа / Фунт/кв. дюйм	227	247
	Ярлыки домашнего экрана	—	Включено / Выключено	*4	247
	Экран приветствия	—	Включено / Выключено	222	247
	Экран прощания	—	Включено / Выключено	222	247
	Избранные виджеты	—	Выбор избранного виджета из списка	233	248
	Список дней рождения	—	Установка даты дня рождения	248	248

Меню 1-го уровня	Позиция		Доступные настройки	Ссылка на страницу с информацией о работе системы	Ссылка на страницу с процедурой настройки
	Меню 2-го уровня	Меню 3-го уровня			
Общие	Список годовщин	—	Установка даты годовщины	249	249
	Напоминание о периодическом отдыхе*3	—	Включено / Выключено	*4	—
	Обновление программного обеспечения	Обновить	Проверка наличия нового программного обеспечения		
		Автоматическая проверка обновлений	Включено / Выключено		
		Автоматическая загрузка обновлений	Включено / Выключено		
	Сброс до заводских настроек	—	Сброс / Отмена		
	Информация о системе	—	—		
Информация о программном обеспечении с открытым исходным кодом	—	—			

*1 Модели с системой навигации.

*2 Модели без системы навигации.

*3 Если предусмотрено.

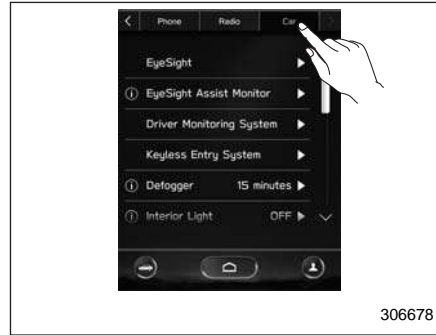
*4 За подробной информацией об аудиосистеме и системе навигации обратитесь к дополнению к руководству по эксплуатации автомобиля по аудиосистеме и системе навигации.

ПРИМЕЧАНИЕ

Для получения пояснений по позиции коснитесь на дисплее значка “i”.

▽ **Настройки автомобиля**

Выполнение настроек системы EyeSight и настроек автомобиля.



1. Коснитесь кнопки “🏠” (Домашний экран).
2. → “⚙️” (Настройки).
3. → “Автомобиль”.
4. Выберите желаемое меню.

242 Центральный информационный дисплей

Настройки перечисленных ниже позиций можно изменить вручную в соответствии с Вашими персональными требованиями.

Позиция			Доступные настройки	Ссылка на страницу с информацией о работе системы	Ссылка на страницу с процедурой настройки
Меню 1-го уровня	Меню 2-го уровня	Меню 3-го уровня			
Автомобиль	Система EyeSight	Система предаварийного торможения	Выключено / Включено	Обратитесь к дополнению к руководству по эксплуатации автомобиля по системе EyeSight.	—
		Система экстренной помощи удержания в полосе движения	Включено / Выключено		
		Функция предотвращения схода с полосы движения	Все функции / Только функция предотвращения схода с полосы движения / Только предупреждающий звуковой сигнал / Выключено		
		Способ подачи предупреждения при отклонении от полосы движения	Звуковой сигнал / Вибрация рулевого колеса		
		Характеристики ускорения системы круиз-контроля	Ур. 1 (экологичное) / Ур. 2 (комфортное) / Ур. 3 (стандартное) / Ур. 4 (динамичное)		
		Звуковой сигнал захвата идущего впереди автомобиля	Включено / Выключено		
		Функция отслеживания движения идущего впереди автомобиля	Включено / Выключено		
		Выбор левостороннего/ правостороннего движения	Правостороннее движение / Левостороннее движение		

Позиция			Доступные настройки	Ссылка на страницу с информацией о работе системы	Ссылка на страницу с процедурой настройки
Меню 1-го уровня	Меню 2-го уровня	Меню 3-го уровня			
Авто-мобиль	Вспомогательный монитор системы EyeSight	Красный индикатор	Включено / Выключено	Обратитесь к дополнению к руководству по эксплуатации автомобиля по системе EyeSight.	—
		Желтый индикатор	Включено / Выключено		
		Зеленый индикатор	Включено / Выключено		
	Система автоматического торможения при движении задним ходом*1.	Звуковой предупреждающий сигнал сонара	Включено / Выключено	418	247
		Автоматическое торможение	Включено / Выключено		

Позиция			Доступные настройки	Ссылка на страницу с информацией о работе системы	Ссылка на страницу с процедурой настройки
Меню 1-го уровня	Меню 2-го уровня	Меню 3-го уровня			
Авто-мобиль	Система мониторинга состояния водителя*1	Система мониторинга состояния водителя	Включено / Выключено	430	247
		Повтор сканирования лица	Выполнение распознавания пользователя.		249
		Распознавание пользователя	Включено / Выключено		247
		Автоматическое отодвигание сиденья при посадке	Включено / Выключено		247
		Регистрация пользователя	Регистрация пользователя.		249
		Обновление положений сиденья и зеркал	Повторная регистрация положения водителя.		249
		Удаление положения водителя	Удаление зарегистрированного положения водителя.		249
		Удаление пользователя	Удаление зарегистрированного пользователя.		249
		Удаление всех пользователей	Удаление всех зарегистрированных пользователей		249
	Система дистанционного управления замками дверей	Аварийная световая сигнализация	Включено / Выключено	144 и 149	247
		Повторное запираение дверей в целях безопасности	20 секунд / 30 секунд / 40 секунд / 50 секунд / 60 секунд / Выключено	148	247
	Обогрев стекла	—	15 минут / Непрерывная работа	287	247
Освещение салона	—	10 секунд / 20 секунд / 30 секунд / Выключено	322	247	

Меню 1-го уровня	Позиция		Доступные настройки	Ссылка на страницу с информацией о работе системы	Ссылка на страницу с процедурой настройки
	Меню 2-го уровня	Меню 3-го уровня			
Авто-мобиль	Указатель смены полосы движения одним касанием	—	Включено / Выключено	279	247
	Автоматическое запираение/ отпираение дверей	Автоматическое запираение дверей	Скорость автомобиля / Включение или выключение режима парковки*1 / Выключено	152	247
		Автоматическое отпираение дверей	Выключение зажигания / Открытие двери водителя / Включение или выключение режима парковки*1 / Выключено		247
	Напоминание о наличии пассажиров или багажа на заднем сиденье	—	Включено / Выключено	64	263
	Настройки наружных зеркал*1	Автоматическое складывание зеркал	Включено / Выключено	293	247
		Наклон зеркал при движении задним ходом	Включено / Выключено	291	247
	Электропривод дверцы багажного отсека*1	Регистрация высоты дверцы багажного отсека с электроприводом	Включено / Выключено	165	247
	Система VDC	—	Включено / Выключено	370	247
	Функция автоматического удержания автомобиля (AVH)	—	Включено / Выключено	381	247
	Система автоматического запуска/остановки двигателя	—	Включено / Выключено	394	247

Позиция			Доступные настройки	Ссылка на страницу с информацией о работе системы	Ссылка на страницу с процедурой настройки
Меню 1-го уровня	Меню 2-го уровня	Меню 3-го уровня			
Автомобиль	Система обнаружения транспортных средств позади автомобиля (SRVD)*1	—	Включено / Выключено	416	247
	Система X-MODE	—	Модели с 1 режимом: Включено / Выключено Модели с 2 режимами: Нормальный режим, Snow/Dirt, Deep Snow/Mud	372	247
	Система адаптивных поворотных фар (SRH)*1	—	Включено / Выключено	272	247
	Уровень громкости предупреждающего сигнала	—	Минимальный / Средний / Максимальный	414, 429 и *2	247
	Единицы измерения	—	км, км/ч, л/миль, миль/ч, галлон	182 и 221	247
	Установка режима системы TPMS	—	Нормальный режим / Режим загрузки / Режим буксировки	376	263

*1 Если предусмотрено.

*2 За подробной информацией о системе EyeSight обратитесь к дополнению к руководству по эксплуатации автомобиля по системе EyeSight.

ПРИМЕЧАНИЕ

Для получения пояснений по позиции коснитесь на дисплее значка “”.

▼ Порядок выбора позиции на экране

▽ Настройки включения/выключения

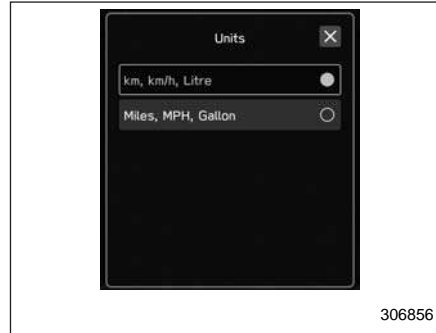


306133

Пример

Коснитесь переключателя и выберите положение “Включено” или “Выключено” .

▽ Выбор



306856

Пример

Коснитесь нужной позиции.

▼ Порядок установки позиции на экране

▽ Яркость / Контраст

Настройка и регулировка яркости и контрастности центрального информационного дисплея.

ПРИМЕЧАНИЕ

Параметр “Яркость” может регулироваться только в том случае, если позиция “Диск регулировки яркости” выключена. См. раздел “Общие настройки” 237.

1. Коснитесь кнопки “🏠” (Домашний экран).
2. → “⚙️” (Настройки).
3. → “Общие”.
4. → “Дисплей”.
5. → “Яркость / Контраст”.

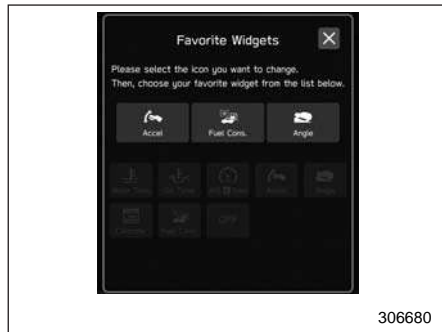


306135

6. Для регулировки яркости и контрастности перетащите значок “●”.

Для возврата к заводским настройкам по умолчанию коснитесь кнопки “По умолчанию”.

▽ Избранные виджеты



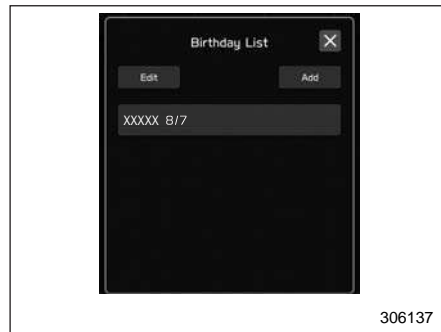
Позиции меню, отображаемые на экране избранного, могут меняться.

1. Коснитесь кнопки (Домашний экран).
2. → (Настройки).
3. → "Общие".
4. → "Избранные виджеты".
5. Выберите значок позиции на дисплее.
6. Выберите позицию для отображения.

▽ Список дней рождения

Если день рождения или годовщина приближается, то при переводе замка зажигания в положение "ON" отображается сообщение. Данная функция может быть включена или выключена в меню "Экран напоминания". За более подробной информацией обратитесь к разделу "Общие настройки" ☎ 237.

1. Коснитесь кнопки (Домашний экран).
2. → (Настройки).
3. → "Общие".
4. → "Список дней рождения".



5. → "Добавить".



6. Введите имя.
7. → "Далее".



8. Введите дату.
9. → "OK".

ПРИМЕЧАНИЕ

Максимально можно сохранить до 5 дней рождения.

▽ Список годовщин

Процедура установки даты годовщины аналогична процедуре, приведенной в разделе “Список дней рождения” 248, за исключением того, что на шаге 4 выбирается пункт “Список годовщин”.


▽ Система мониторинга состояния водителя (если установлена)

Настройки системы мониторинга состояния водителя могут меняться.

Способ настройки для соответствующего меню системы мониторинга состояния водителя приведен в разделе “Настройки включения/выключения” 247.

- Система мониторинга состояния водителя.
- Распознавание пользователя.
- Автоматическое отодвигание сиденья при посадке.

Повтор сканирования лица

1. Коснитесь кнопки “


6. → “OK”.
7. Сядьте на сиденье водителя, поверните лицо вперед и подождите несколько секунд. После завершения сканирования на дисплее комбинации приборов (цветном жидкокристаллическом дисплее) появится экран завершения.

Регистрация пользователя

1. Отрегулируйте положение сиденья, угол установки наружных зеркал и угол наклона наружных зеркал при движении задним ходом таким образом, чтобы сидеть в правильном положении для вождения.

ПРИМЕЧАНИЕ

Если замок зажигания переведен в положение “OFF” до завершения регистрации пользователя, информация о регулировке положения сиденья, угла установки наружных зеркал и угла наклона наружных зеркал при движении задним ходом не будет сохранена.

2. Коснитесь кнопки “

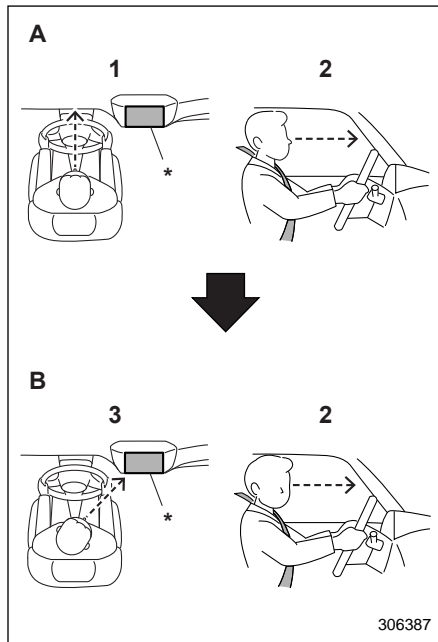
7. Выберите нужного пользователя из списка.



8. → “Установить”.
9. Сядьте на сиденье водителя, поверните лицо вперед и подождите несколько секунд.



После переключения экрана сканирование лица для регистрации завершено.



- А) Направление вперед.
 В) Направление к дисплею.
 1) Лицом вперед.
 2) Не опускайте подбородок.
 3) Лицом к дисплею.
 * Дисплей.

ПРИМЕЧАНИЕ

- Если выполнить регистрацию пользователя невозможно, поверните лицо вперед, как показано на иллюстрации, а затем поверните его к дисплею.
- В некоторых ситуациях невозможно корректно выполнить регистрацию пользователя. В таких случаях обратитесь к разделу “Система мониторинга состояния водителя” 430.
- Если появляется сообщение “Регистрация невозможна. Повторите попытку.”, повторите процедуру, начиная с шага 5.



10. Введите имя.
11. → “Далее”.



306144

12. Выберите желаемый значок.
13. → “Установить”.

ПРИМЕЧАНИЕ

- Информацию существующего пользователя можно перезаписать, выбрав зарегистрированный номер. В случае перезаписи регистрации пользователя индивидуальные данные о расходе топлива будут сброшены.
- Если в пункте “Распознавание пользователя” установлено значение “Выключено”, выбрать регистрацию пользователя невозможно.

Обновление положений сиденья и зеркал

1. Коснитесь кнопки “🏠” (Домашний экран).
2. → “⚙️” (Настройки).
3. → “Автомобиль”.
4. → “Система мониторинга состояния водителя”.
5. → “Обновление положений сиденья и зеркал”.



306145

6. → “Установить”.

ПРИМЕЧАНИЕ

Если замок зажигания переведен в положение “OFF” до завершения регистрации пользователя, информация о регулировке положения сиденья, угла установки наружных зеркал и угла наклона наружных зеркал при движении задним ходом не будет сохранена.

Удаление положения водителя

1. Коснитесь кнопки “🏠” (Домашний экран).
2. → “⚙️” (Настройки).
3. → “Автомобиль”.
4. → “Система мониторинга состояния водителя”.
5. → “Удаление положения водителя”.

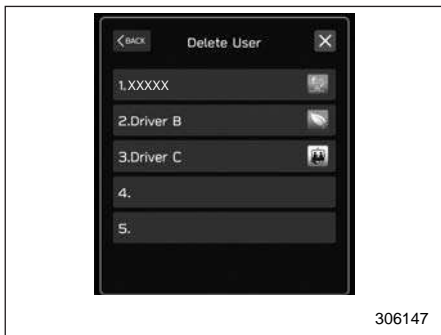


306146

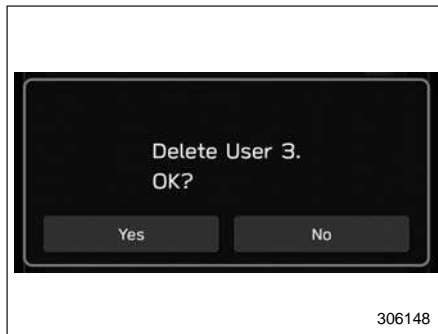
6. → “Да”.

Удаление пользователя

1. Коснитесь кнопки “🏠” (Домашний экран).
2. → “⚙️” (Настройки).
3. → “Автомобиль”.
4. → “Система мониторинга состояния водителя”.
5. → “Удаление пользователя”.



6. Выберите нужного пользователя из списка.



7. → “Да”.

Удаление всех пользователей

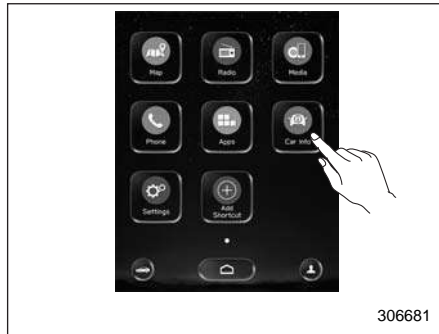
1. Коснитесь кнопки “🏠” (Домашний экран).
2. → “⚙️” (Настройки).
3. → “Автомобиль”.
4. → “Система мониторинга состояния водителя”.
5. → “Удаление всех пользователей”.



6. → “Да”.

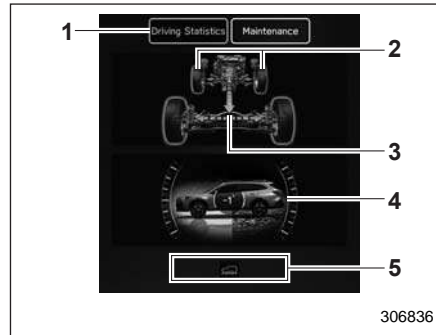
▼ Экран информации об автомобиле

1. Для отображения меню верхнего уровня коснитесь значка “🏠” (Домашний экран).



2. → “🚗” (Информация об автомобиле).

▼ Экран статистики поездки



- 1) Статистика поездки.
- 2) Угол поворота колес.
- 3) Условия движения.
- 4) Положение автомобиля.
- 5) Экран индикаторов.

На данном экране отображается состояние автомобиля во время движения и рабочее состояние функций. Для работающих функций индикаторы горят или мигают.

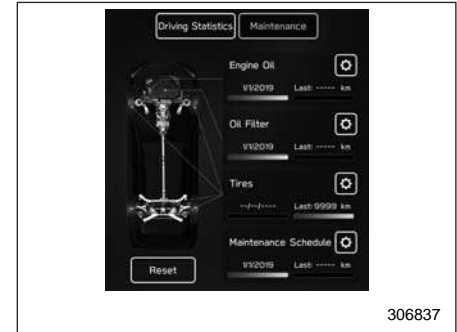
ПРИМЕЧАНИЕ

- Показания положения автомобиля могут отличаться от фактического положения автомобиля.
- Если система X-MODE включена, центральный информационный

дисплей переключается на экран системы X-MODE.

- Угол положения автомобиля изменяется не только в соответствии с углом наклона дорожной поверхности, но и при наклоне автомобиля под воздействием пассажиров, груза, ускорения или замедления.

▼ Экран технического обслуживания



Имеется возможность установить ряд напоминаний о техническом обслуживании.

Напоминание о замене моторного масла

1. На экране информации об автомобиле в меню 2-го уровня коснитесь пункта “Техническое обслуживание”.
2. → “⚙️” (Моторное масло).

3
Контрольные приборы и органы управления автомобилем

3. Для установки напоминания выберите пункт “Дата уведомления” или “Пробег для уведомления”.
4. → “Установить”.
5. → “☒”.

Напоминание о замене масляного фильтра

Процедура настройки аналогична напоминанию “Моторное масло”, но на шаге 2 выберите пункт “Масляный фильтр”.

Напоминание о перестановке шин

Процедура настройки аналогична напоминанию “Моторное масло”, но на шаге 2 выберите пункт “Шины”.

Настройка графика технического обслуживания

Процедура настройки аналогична напоминанию “Моторное масло”, но на шаге 2 выберите пункт “График технического обслуживания”.

ПРИМЕЧАНИЕ

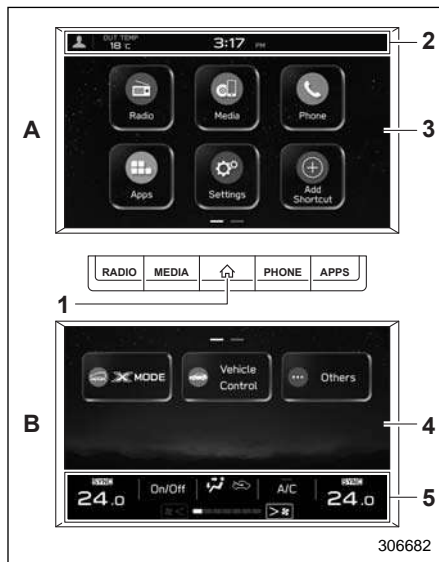
- Для сброса каждой из настроек нажмите кнопку “Сброс”.
- Для возврата к значениям по умолчанию коснитесь кнопки “Обновить”.

■ Модели с двумя 7,0-дюймовыми дисплеями (если установлены)

ПРИМЕЧАНИЕ

Для моделей с 11,6-дюймовым дисплеем обратитесь к разделу “Модели с 11,6-дюймовым дисплеем” ☞ 232.

▼ Основные экраны



- A) Верхний дисплей.
- B) Нижний дисплей.
- 1) Кнопка домашнего экрана (см. раздел “Кнопка домашнего экрана” ☞ 254).
- 2) Строка состояния (см. раздел “Строка состояния” ☞ 254).
- 3) Основной экран верхнего дисплея (см. раздел “Настройка верхнего дисплея” ☞ 256).
- 4) Основной экран нижнего дисплея (см. раздел “Настройка нижнего дисплея” ☞ 259).
- 5) Экран системы климат-контроля (см. раздел “Экран системы климат-контроля” ☞ 255).

Основные экраны включаются, когда замок зажигания находится в положении “ACC” или “ON”.

▼ Кнопка домашнего экрана

Для отображения меню верхнего уровня нажмите кнопку “🏠” (Домашний экран).

▽ Строка состояния

На экране отображаются значок профиля водителя, температура наружного воздуха и часы.

ПРИМЕЧАНИЕ

- На индикаторе температуры наружного воздуха отображается температура в районе датчика. Однако в приведенных ниже услови-

ях температура может указываться неправильно или обновление ее значения может задерживаться.

- В припаркованном положении или при движении на медленной скорости.
- При резком изменении температуры наружного воздуха (например, при въезде и выезде с территории подземной парковки или при проезде через туннель).
- При запуске двигателя после того, как автомобиль был припаркован в течение некоторого периода времени.
- Единицы измерения температуры изменить нельзя.
- Часы могут отображаться либо в 12-часовом, либо в 24-часовом формате. За более подробной информацией о настройках обратитесь к разделу “Часы” ☞265.
- Для отображения экрана настройки часов коснитесь часов в строке состояния. См. раздел “Часы” ☞265.

▽ Верхний дисплей

За более подробной информацией о позициях обратитесь к разделу “Настройка верхнего дисплея” ☞256.

За более подробной информацией о перечисленных ниже меню обратитесь к отдельному руководству по эксплуатации системы навигации/аудиосистемы.

- Радиоприемник.
- Мультимедиа.
- Телефон.
- Приложения.
- Добавление ярлыка.

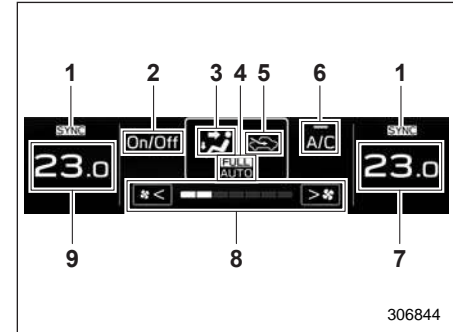
▽ Нижний дисплей

За более подробной информацией о позициях настройки обратитесь к разделу “Настройка нижнего дисплея” ☞259.

Если данный экран переключается на экран системы климат-контроля, обратитесь к разделу “Модели с двумя 7,0-дюймовыми дисплеями” ☞300.

▽ Экран системы климат-контроля

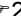
На экране отображается состояние системы климат-контроля.



- 1) Индикатор режима синхронизации.
- 2) Кнопка включения/выключения системы климат-контроля.
- 3) Режим распределения потоков воздуха.
- 4) Режим работы системы климат-контроля.
- 5) Управление воздухозаборником.
- 6) Настраиваемый значок.
- 7) Индикатор установленной температуры (правая сторона).
- 8) Индикатор частоты вращения вентилятора.
- 9) Индикатор установленной температуры (левая сторона).

При работе с системой климат-контроля основной экран переключается на экран системы климат-контроля. За более подробной информацией о работе

3
Контрольные приборы и органы управления автомобилем


системы климат-контроля обратитесь к разделу “Панель управления системой климат-контроля”  299.

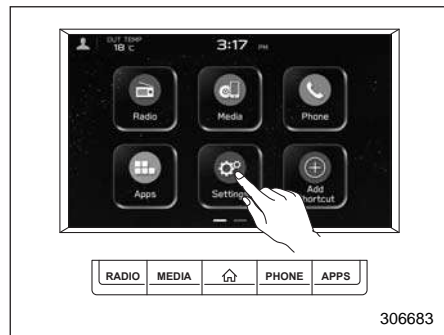
▼ **Настройка верхнего дисплея**


В настоящем руководстве по эксплуатации разъясняются настройки меню “Общие”. За более подробной информацией о других позициях обратитесь к отдельному руководству по эксплуатации системы навигации/аудиосистемы.

▽ **Общие настройки**

Меню “Общие” используется для настройки дисплея, языка и времени.

1. Нажмите кнопку “” (Домашний экран).



2. Коснитесь кнопки “” (Настройки).
3. → “Общие”.
4. Выберите желаемое меню.

Настройки перечисленных ниже позиций можно изменить вручную в соответствии с Вашими персональными требованиями.

Позиция			Доступные настройки	Ссылка на страницу с информацией о работе системы	Ссылка на страницу с процедурой настройки
Меню 1-го уровня	Меню 2-го уровня	Меню 3-го уровня			
Общие	Часы	Регулировка времени	Синхронизация с телефоном / Ручная регулировка	265	265
		Формат часов	12 часов / 24 часа		267
	Дисплей	Выключение дисплея	Выключение дисплея	—	263
		Диск регулировки яркости	Включено / Выключено	—	263
		Яркость / Контраст	Настройка и регулировка яркости и контрастности экранов дисплея и изображения с камеры	—	263
	Экран напоминания	Техническое обслуживание	Включено / Выключено	231	263
		День рождения	Включено / Выключено		263
		Годовщина	Включено / Выключено		263
	Экран комбинации приборов	Начальное отклонение стрелок указателей	Включено / Выключено	182	263
		Информационный экран комбинации приборов	Эконометр / Температура наружного воздуха / Часы / Расстояние, на которое хватит оставшегося топлива	223	263
	Камера	Управление задержкой выключения камеры заднего вида	Включено / Выключено	403	263
		Линии угла поворота колес	Включено / Выключено	406	263

Позиция			Доступные настройки	Ссылка на страницу с информацией о работе системы	Ссылка на страницу с процедурой настройки
Меню 1-го уровня	Меню 2-го уровня	Меню 3-го уровня			
Общие	Система климат-контроля	Настраиваемая кнопка системы климат-контроля	Кондиционер / Режим "MAX A/C" / Автоматический режим / Рециркуляция	308	263
	Язык	—	Язык отображения зависит от рынка сбыта	221 и 229	263
	Единицы измерения давления воздуха в шинах*1	—	кПа / Фунт/кв. дюйм	227	263
	Ярлыки домашнего экрана	—	Включено / Выключено	*2	263
	Экран приветствия	—	Включено / Выключено	222	263
	Экран прощания	—	Включено / Выключено	222	263
	Список дней рождения	—	Установка даты дня рождения	231	264
	Список годовщин	—	Установка даты годовщины	231	264
	Сброс до заводских настроек	—	Сброс / Отмена	*2	—
	Информация о системе	—	—		
Информация о программном обеспечении с открытым исходным кодом.	—	—			

*1 Если предусмотрено.

*2 За подробной информацией об аудиосистеме и системе навигации обратитесь к дополнению к руководству по эксплуатации автомобиля по аудиосистеме и системе навигации.

ПРИМЕЧАНИЕ

Для получения пояснений по позиции коснитесь на дисплее значка "i".

▼ **Настройка нижнего дисплея**

Коснитесь кнопки “” (Настройки автомобиля). См. раздел “Значок настроек автомобиля” [☞ 260](#).

На данном экране отображается состояние автомобиля во время движения и рабочее состояние функций. См. раздел “Статистика поездки” [☞ 264](#).

Настройка сроков технического обслуживания. См. раздел “Техническое обслуживание” [☞ 265](#).

▽ **Настройки автомобиля во время движения**



Для отображения позиций, которые могут изменяться во время движения, коснитесь кнопки “” (Система X-MODE), “” (Управление автомобилем) или “” (Прочее).

Позиция			Доступные настройки	Ссылка на страницу с информацией о работе системы	Ссылка на страницу с процедурой настройки
Меню 1-го уровня	Меню 2-го уровня	Меню 3-го уровня			
Система X-MODE	—	—	Включено / Выключено	371	263
Управление автомобилем	Система VDC	—	Включено / Выключено	368	263
	Функция автоматического удержания автомобиля (AVH)	—	Включено / Выключено	381	263
Прочее	Единицы измерения	—	км, км/ч, л/миль, миль/ч, галлон	182 и 221	263
	Система автоматического запуска/остановки двигателя	—	Включено / Выключено	390	263

▽ Значок настроек автомобиля



1. Нажмите кнопку “🏠” (Домашний экран).
2. Коснитесь кнопки “🚗” (Настройки автомобиля).

Настройки перечисленных ниже позиций можно изменить вручную в соответствии с Вашими персональными требованиями.

Позиция			Доступные настройки	Ссылка на страницу с информацией о работе системы	Ссылка на страницу с процедурой настройки
Меню 1-го уровня	Меню 2-го уровня	Меню 3-го уровня			
Настройки автомобиля	Система дистанционного управления замками дверей	Аварийная световая сигнализация	Включено / Выключено	149	263
		Повторное запираение дверей в целях безопасности	20 секунд / 30 секунд / 40 секунд / 50 секунд / 60 секунд / Выключено	148	247
	Обогрев стекла	—	15 минут / Непрерывная работа	287	263
	Освещение салона	—	10 секунд / 20 секунд / 30 секунд / Выключено	322	263
	Указатель смены полосы движения одним касанием	—	Включено / Выключено	279	263
	Автоматическое запираение/отпираение дверей	Автоматическое запираение дверей	Скорость автомобиля / Включение или выключение режима парковки / Выключено	152	263
		Автоматическое отпираение дверей	Выключение зажигания / Открытие двери водителя / Включение или выключение режима парковки / Выключено		263
	Напоминание о наличии пассажиров или багажа на заднем сиденье	—	Включено / Выключено	64	263
	Электропривод дверцы багажного отсека*	Регистрация высоты дверцы багажного отсека с электроприводом	Включено / Выключено	165	263
	Система VDC	—	Включено / Выключено	368	263

Позиция			Доступные настройки	Ссылка на страницу с информацией о работе системы	Ссылка на страницу с процедурой настройки
Меню 1-го уровня	Меню 2-го уровня	Меню 3-го уровня			
Настройки автомобиля	Функция автоматического удержания автомобиля (AVH)	—	Включено / Выключено	381	263
	Система автоматического запуска/остановки двигателя	—	Включено / Выключено	394	263
	Система X-MODE	—	Включено / Выключено	372	263
	Единицы измерения	—	км, км/ч, л/миль, миль/ч, галлон	182 и 221	263
	Установка режима системы TPMS	Нормальный режим / Режим загрузки / Режим буксировки	—	376	263

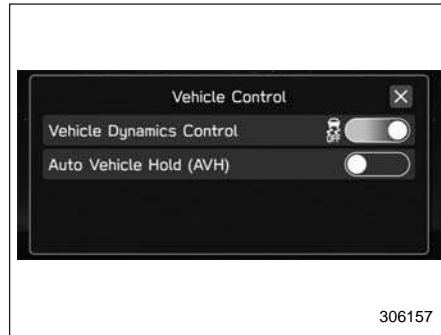
* Если предусмотрено.

ПРИМЕЧАНИЕ

Для получения пояснений по позиции коснитесь на дисплее значка “”.

▼ **Порядок выбора позиции на экране**

▽ **Настройки включения/выключения**



Пример

Коснитесь переключателя и выберите положение “Включено” или “Выключено”).

▽ **Выбор**



Пример

Коснитесь нужной настройки.

▼ **Порядок установки позиции на экране**

▽ **Яркость / Контраст**

Настройка и регулировка яркости и контрастности центрального информационного дисплея.

ПРИМЕЧАНИЕ

Параметр “Яркость” может регулироваться только в том случае, если позиция “Диск регулировки яркости” выключена. См. раздел “Общие настройки” 256.

1. Коснитесь кнопки “” (Домашний экран).
2. → “” (Настройки).
3. → “Общие”.
4. → “Дисплей”.
5. → “Яркость / Контраст”.



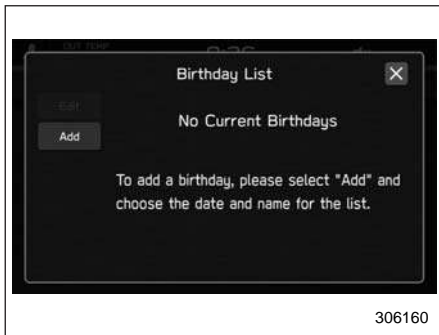
6. Для регулировки яркости и контрастности перетащите значок “”.

Для возврата к заводским настройкам по умолчанию коснитесь кнопки “По умолчанию”.

▽ Список дней рождения

Если день рождения или годовщина приближается, то при переводе замка зажигания в положение “ON” отображается сообщение. Данная функция может быть включена или выключена в меню “Экран напоминания”. За более подробной информацией обратитесь к разделу “Общие настройки” 256.

1. Коснитесь кнопки “🏠” (Домашний экран).
2. → “⚙️” (Настройки).
3. → “Общие”.
4. → “Список дней рождения”.



5. → “Добавить”.



6. Введите имя.
7. → “Далее”.



8. Введите дату.
9. → “OK”.

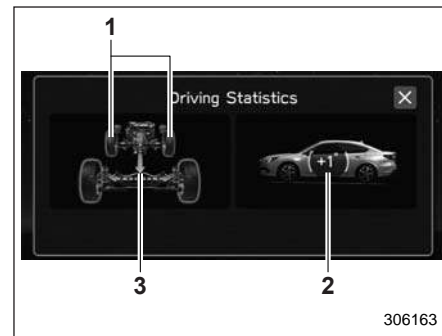
ПРИМЕЧАНИЕ

Максимально можно сохранить до 5 дней рождения.

▽ Список годовщин

Процедура установки даты годовщины аналогична процедуре, приведенной в разделе “Список дней рождения” 264, за исключением того, что на шаге 4 выбирается пункт “Список годовщин”.

▼ Статистика поездки



- 1) Угол поворота колес.
- 2) Положение автомобиля.
- 3) Условия движения.

На данном экране отображается состояние автомобиля во время движения и рабочее состояние функций. Для работающих функций индикаторы горят или мигают.

ПРИМЕЧАНИЕ

- Показания положения автомобиля могут отличаться от фактического положения автомобиля.
- Если система X-MODE включена, центральный информационный дисплей переключается на экран системы X-MODE.
- Угол положения автомобиля изменяется не только в соответствии с углом наклона дорожной поверхности, но и при наклоне автомобиля под воздействием пассажиров, груза, ускорения или замедления.

▼ Техническое обслуживание



Имеется возможность установить ряд напоминаний о техническом обслуживании.

Настройка уведомления о необходимости замены моторного масла

1. Коснитесь кнопки “” (Техническое обслуживание).
2. “” (Моторное масло).
3. Для установки напоминания выберите пункт “Дата уведомления” или “Пробег для уведомления”.
4. → “Установить”.
5. → “”.

Настройка уведомления о необходимости замены масляного фильтра

Процедура настройки аналогична напоминанию “Моторное масло”, но на шаге 2 выберите пункт “Масляный фильтр”.

Настройка уведомления о необходимости перестановки шин

Процедура настройки аналогична напоминанию “Моторное масло”, но на шаге 2 выберите пункт “Шины”.

Настройка графика технического обслуживания

Процедура настройки аналогична напоминанию “Моторное масло”, но на шаге 2 выберите пункт “График технического обслуживания”.

ПРИМЕЧАНИЕ

- Для сброса каждой их настроек нажмите кнопку “Сброс”.
- Для возврата к значениям по умолчанию коснитесь кнопки “Обновить”.

Часы

На моделях с оригинальной системой навигации и/или аудиосистемой SUBARU часы могут регулироваться либо в автоматическом, либо в ручном режиме.

■ Ручная регулировка часов

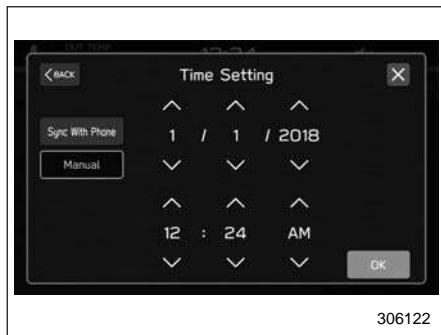
▼ Модели с двумя 7,0-дюймовыми дисплеями

1. Переведите замок зажигания в положение “ON”.



2. Нажмите кнопку “” (Домашний экран).
3. Коснитесь кнопки “” (Настройки).
4. → “Общие”.
5. → “Часы”.

6. → “Регулировка времени”.



306122

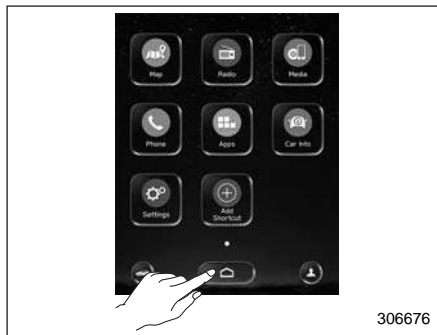
7. → “Ручной режим”.
8. → “^” или “v”.
9. → “OK”.

ПРИМЕЧАНИЕ

Вывести экран регулировки часов можно также коснувшись часов в строке состояния.

▼ Модели с 11,6-дюймовым дисплеем

1. Переведите замок зажигания в положение “ON”.



306676

2. Коснитесь кнопки “🏠” (Домашний экран).
3. → “⚙️” (Настройки).
4. → “Общие”.
5. → “Часы”.
6. → “Регулировка времени”.



306124

7. → “Ручной режим”.
8. → “^” или “v”.
9. → “OK”.

ПРИМЕЧАНИЕ

Вывести экран регулировки часов можно также коснувшись часов в строке состояния.

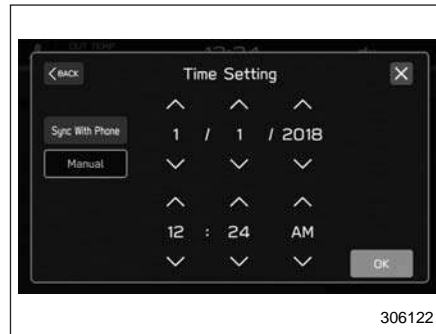
■ Автоматическая регулировка часов

▼ Модели с двумя 7,0-дюймовыми дисплеями

1. Переведите замок зажигания в положение “ON”.



2. Нажмите кнопку “🏠” (Домашний экран).
3. Коснитесь кнопки “⚙️” (Настройки).
4. → “Общие”.
5. → “Часы”.
6. → “Регулировка времени”.



7. → “Синхронизация с телефоном”.

Часы будут настраиваться и регулироваться автоматически, если смартфон подключен по каналу Bluetooth® для передачи данных телефонной книги.

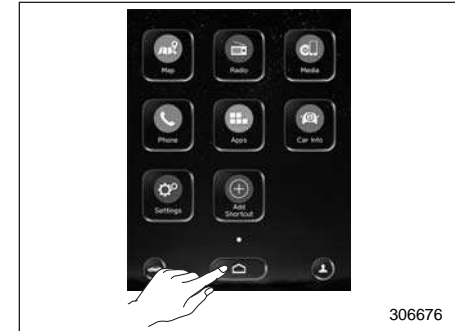
1. Зарегистрируйте смартфон в аудиосистеме. За более подробной информацией обратитесь к разделу “Настройки Bluetooth” в дополнительном руководстве по эксплуатации системы навигации/аудиосистемы.
2. Перенесите данные телефонной книги в систему. За более подробной информацией обратитесь к разделу “Настройки Bluetooth” в дополнительном руководстве по эксплуатации системы навигации/аудиосистемы. Часы будут отрегулированы автоматически.

ПРИМЕЧАНИЕ

В зависимости от модели смартфона настройки подключенного смартфона могут нуждаться в изменении. (Например, для iOS или других моделей может понадобиться активация уведомлений.) За более подробной информацией обратитесь к руководству по эксплуатации подключенных смартфонов.

▼ Модели с 11,6-дюймовым дисплеем

1. Переведите замок зажигания в положение “ON”.



2. Коснитесь кнопки “🏠” (Домашний экран).
3. → “⚙️” (Настройки).
4. → “Общие”.

– ПРОДОЛЖЕНИЕ –

5. → “Часы”.
6. → “Регулировка времени”.
7. Модели с системой навигации:
→ “Автоматический режим”.
Модели без системы навигации:
→ “Синхронизация с телефоном”.

▽ **Модели с системой навигации**

Часы регулируются автоматически, если доступен сигнал GPS.

▽ **Модели без системы навигации**

Часы будут настраиваться и регулироваться автоматически, если смартфон подключен по каналу Bluetooth® для передачи данных телефонной книги.

1. Зарегистрируйте смартфон в аудиосистеме. За более подробной информацией обратитесь к разделу “Настройки Bluetooth” в дополнительном руководстве по эксплуатации системы навигации/аудиосистемы.
2. Перенесите данные телефонной книги в систему. За более подробной информацией обратитесь к разделу “Настройки Bluetooth” в дополнительном руководстве по эксплуатации системы навигации/аудиосистемы. Часы будут отрегулированы автоматически.

ПРИМЕЧАНИЕ

В зависимости от модели смартфона настройки подключенного смартфона могут нуждаться в изменении. (Например, для iOS или других моделей может понадобиться активация уведомлений.) За более подробной информацией обратитесь к руководствам по эксплуатации подключенных смартфонов.

Переключатель освещения



- Использование световых приборов в течение продолжительного времени при выключенном двигателе может привести к разрядке аккумуляторной батареи.
- Перед тем как покинуть автомобиль, убедитесь в том, что переключатель освещения установлен в выключенное положение. Если в течение длительного времени автомобиль остается с переключателем освещения, установленным в какое-либо другое положение, отличное от выключенного, то это может привести к разрядке аккумуляторной батареи.

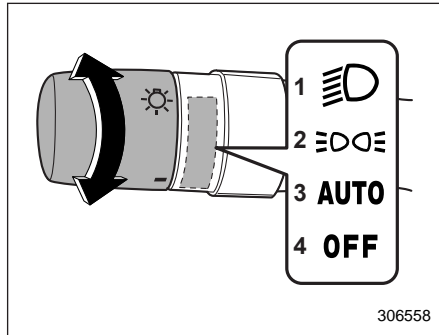
Переключатель освещения работает только в том случае, если кнопкой запуска/остановки двигателя установлен режим электропитания “ACC” или “ON”. Если электропитание отключено кнопкой запуска/остановки двигателя, освещение выключается независимо от того, в каком положении находится переключатель освещения.

ПРИМЕЧАНИЕ

Использование переключателя освещения возможно даже в том случае, если кнопкой запуска/остановки двигателя установлен режим электропитания "OFF".

Если при включенных в таких условиях фарах открывается дверь водителя, прозвучит однократный звуковой сигнал, информирующий водителя, что освещение включено.

■ Фары



- 1) Второе положение.
- 2) Первое положение.
- 3) Положение автоматического режима.
- 4) Выключенное положение.

Для включения фар поверните ручку, расположенную на конце рычага указателей поворота.

Второе положение

Включены фары, передние габаритные фонари, освещение панели приборов, задние габаритные фонари и подсветка номерного знака.

Первое положение

Включены передние габаритные фонари, освещение панели приборов, задние габаритные фонари и подсветка номерного знака.

Положение автоматического режима

Когда замок зажигания находится в положении "ON", фары, передние габаритные фонари, освещение панели приборов, задние габаритные фонари и подсветка номерного знака **включаются или выключаются автоматически** в зависимости от уровня общего освещения.

Выключенное положение

Фары полностью выключены.

ПРИМЕЧАНИЕ

- Если переключатель освещения находится в положении "AUTO", а фары не включаются, когда снаружи автомобиля становится темно, переведите переключатель освеще-

нения во второе положение. Если это происходит, мы рекомендуем как можно скорее обратиться к Вашему дилеру SUBARU для проверки автомобиля.

- Чувствительность системы автоматического включения/выключения света фар можно изменить у Вашего дилера SUBARU. За более подробной информацией мы рекомендуем Вам обратиться к Вашему дилеру SUBARU.

▼ Автоматическое включение/выключение фар совместно со стеклоочистителем

Когда переключатель освещения находится в положении "AUTO", фары автоматически включаются, если стеклоочиститель ветрового стекла срабатывает несколько раз. Примерно через 1 минуту после остановки стеклоочистителя фары автоматически выключаются.

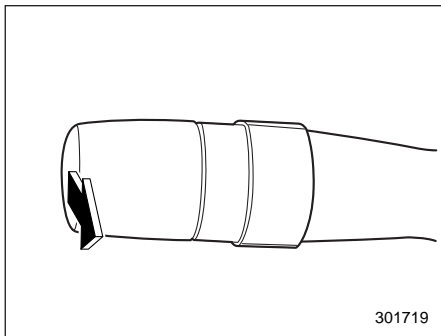
Включить/выключить данную функцию можно у дилера SUBARU. За более подробной информацией мы рекомендуем Вам обратиться к Вашему дилеру SUBARU.

▼ **Настройка задержки выключения фар**

Функция задержки выключения фар позволяет оставить включенными фары и наружное освещение для комфортного выхода из автомобиля ночью или в темном месте.

ПРИМЕЧАНИЕ

Заводская настройка (по умолчанию) для длительности работы фар и наружного освещения составляет 30 секунд. Эту настройку можно изменить на “Выключено” (функция не работает), 30 секунд, 60 секунд или 90 секунд у дилера SUBARU. За более подробной информацией мы рекомендуем Вам обратиться к дилеру SUBARU.



Если замок зажигания выключен, а переключатель освещения находится в положении “AUTO” или “OFF”, то если Вы потянете на себя рычаг указателей поворота, ближний свет фар и некоторые наружные осветительные приборы включаются следующим образом.

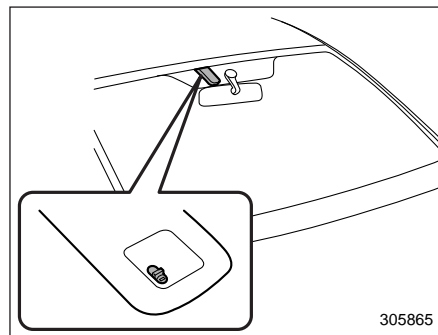
- Включаются на 30 секунд после закрытия двери водителя.
- Включаются, пока вы два раза подряд не нажмете кнопку запираения на брелоке дистанционного доступа.
- Включаются, пока Вы два раза подряд не коснетесь датчика запираения дверей на ручке двери.

ПРИМЕЧАНИЕ

- При включенной функции задержки отключения фар, если Вы выполните любую из перечисленных ниже операций, фары и наружные осветительные приборы выключатся.
 - Переведите замок зажигания в положение “ON”.
 - Потяните рычаг указателей поворота на себя.
 - Установите переключатель освещения в положение, отличное от положения автоматического режима и выключенного положения.

- Если дверь водителя не открывается и не закрывается, эти осветительные приборы выключаются через 3 минуты.

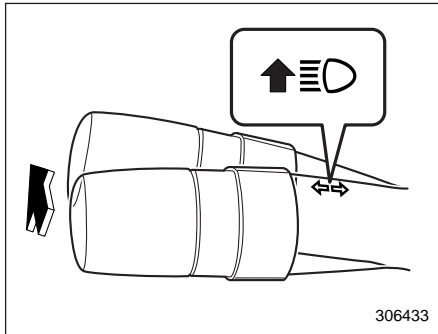
▼ **Датчик системы автоматического включения/выключения фар (датчик дождя/освещенности)**



Датчик расположен на ветровом стекле, как показано на рисунке.

▲ ОСТОРОЖНО

Если на датчике или рядом с ним закреплен какой-либо предмет, то датчик может неправильно определить уровень общего освещения и система автоматического включения/выключения света фар может не работать надлежащим образом.

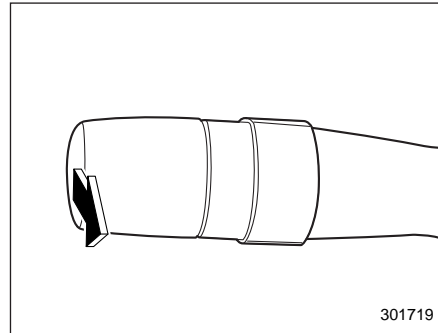
■ Переключатель ближнего/дальнего света фар

Если переключатель освещения находится в положении "☰" или "AUTO", а сам автомобиль находится в темном месте, включатся фары.

Если нажать рычаг вперед и отпустить его, включается дальний свет фар. Если потянуть рычаг на себя и отпустить его, фары переключатся на ближний свет.

На моделях с системой адаптивного дальнего света (ADB), если переключатель освещения находится в положении "AUTO", нажатие рычага вперед включает систему ADB. См. раздел "Система адаптивного дальнего света (ADB)" § 274.

После включения дальнего света фар на комбинации приборов загорается контрольная лампа дальнего света фар "☰●".

■ "Мигание" фарами**▲ ОСТОРОЖНО**

При "мигании" фарами не включайте дальний свет фар дольше чем на несколько секунд.

Для "мигания" фарами потяните рычаг переключателя указателей поворота на себя, а затем отпустите его. Дальний свет фар включается только на то время, пока Вы удерживаете рычаг. "Мигание" фарами возможно даже в том случае, если переключатель освещения находится в выключенном положении.

После включения дальнего света фар на комбинации приборов загорается контрольная лампа дальнего света фар "☰●".

■ Система дневных ходовых огней

▲ ВНИМАНИЕ

Если включены дневные ходовые огни, габаритные фонари не горят. Если снаружи становится темно, переведите переключатель освещения в положение “☞”, чтобы включить фары и габаритные фонари. Это улучшит видимость и позволит другим водителям лучше видеть Ваш автомобиль.

Дневные ходовые огни автоматически включаются, если выполняются следующие условия.

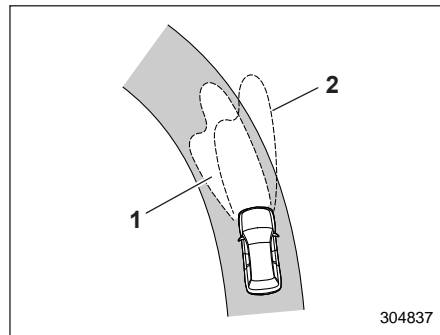
- Двигатель работает.
- Автомобиль полностью снят со стояночного тормоза.
- Переключатель освещения находится в положении автоматического режима или в выключенном положении.

ПРИМЕЧАНИЕ

- Если при запуске двигателя автомобиль установлен на стояночный тормоз, дневные ходовые огни включаются при снятии автомобиля со стояночного тормоза.

- Если переключатель света фар находится в положении “☞” или “☞”, дневные ходовые огни выключены.
- Когда переключатель света фар находится в положении “AUTO” и фары автоматически включаются, дневные ходовые огни выключаются.

Система адаптивных поворотных фар (SRH) (если установлена)

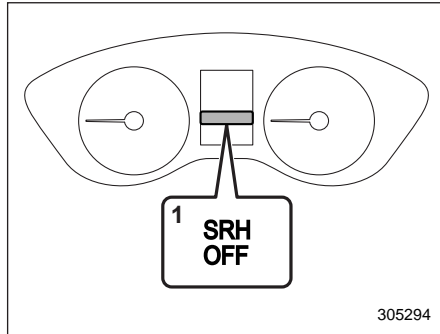


- 1) Зона, освещаемая при включенной системе SRH.
- 2) Зона, освещаемая при выключенной системе SRH.

Система SRH автоматически перемещает световой пучок фар влево или вправо в соответствии с углом поворота рулевого колеса. Данная система помогает улучшить видимость в ночное время за счет освещения дороги впереди автомобиля на поворотах и перекрестках.

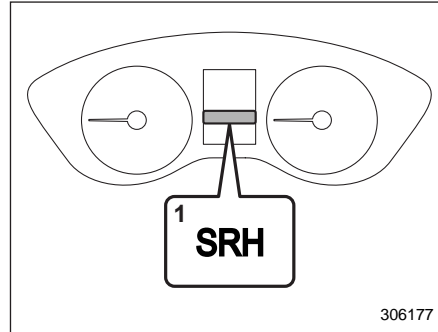
Вы можете включить или выключить систему SRH. Настройки можно изме-

нить с помощью центрального информационного дисплея. За более подробной информацией обратитесь к разделу “Настройки автомобиля” 241.



1) Контрольная лампа отключения системы SRH.

Контрольная лампа отключения системы SRH на дисплее комбинации приборов (цветном жидкокристаллическом дисплее) гаснет при включении системы SRH. Контрольная лампа отключения системы SRH на дисплее комбинации приборов (цветном жидкокристаллическом дисплее) загорается при выключении системы SRH.



1) Предупреждающая лампа системы SRH.

В случае неисправности системы SRH загорается предупреждающая лампа системы SRH на дисплее комбинации приборов (цветном жидкокристаллическом дисплее), а на экране предупреждения появляется сообщение, когда замок зажигания находится в положении “ON”. Это указывает на отключение системы SRH. В такой ситуации мы рекомендуем Вам обратиться к дилеру SUBARU для проведения работ по диагностике.

ПРИМЕЧАНИЕ

- Рабочее/нерабочее состояние системы SRH сохраняется при выключении двигателя, даже в случае его повторного запуска.
- При переводе замка зажигания в положение “ON” контрольная лампа отключения системы SRH загорается и гаснет через несколько секунд.
- Система SRH срабатывает только при движении автомобиля вперед со скоростью приблизительно 8 км/ч и выше.

Система адаптивного дальнего света (ADB) (если установлена)

▲ ВНИМАНИЕ

Не полагайтесь только на систему ADB. В зависимости от окружающей обстановки используйте переключатель освещения. Используя стереокамеру, установленную в верхней части ветрового стекла, система ADB распознает встречные автомобили и автомобили, идущие впереди, чтобы регулировать освещаемую зону. Это позволяет добиться наилучшего обзора и избежать ослепления встречных и идущих впереди автомобилей, освещая при этом только ту зону, в которой отсутствуют идущие впереди или встречные автомобили.

ПРИМЕЧАНИЕ

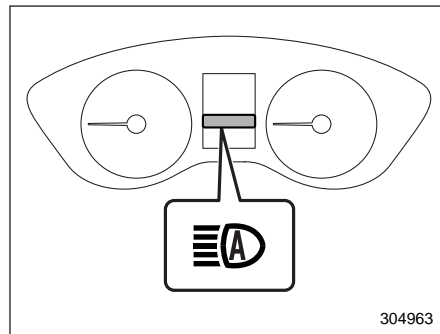
- Система ADB использует стереокамеру, установленную на месте передних точечных светильников.
- Подробная информация об обращении со стереокамерой приведена в дополнении к руководству по эксплуатации автомобиля по системе EyeSight.

- Заводской настройкой (настройкой по умолчанию) для данной функции является настройка “включено”. Эту настройку можно изменить на “выключено” (функция отключена) у дилера SUBARU.

■ Порядок использования системы ADB

Система ADB будет работать при соблюдении всех приведенных ниже условий.

- Переключатель освещения находится в положении автоматического режима, и автоматически включен ближний свет фар.
- Рычаг указателей поворота нажат вперед.



304963

Контрольная лампа системы адаптивного дальнего света


Если функция ADB активирована, на комбинации приборов включается контрольная лампа системы ADB.

ПРИМЕЧАНИЕ

- В случае неисправности или временной остановки работы системы EyeSight фары переключаются на ближний свет без использования системы ADB.
- Если во время работы системы ADB автомобиль движется с ближним светом фар на скорости более 100 км/ч, освещение достигает более дальнего расстояния, чем при обычном использовании ближнего света.

■ Порядок переключения режима работы фар вручную


Переключение на ближний свет

- Переведите переключатель освещения в положение “”.
- При включенном дальнем свете фар потяните рычаг и отпустите его.

Переключение на дальний свет

Нажмите на рычаг вперед и отпустите его.

ПРИМЕЧАНИЕ

- После переключения фар на дальний свет вручную, если Вы включаете систему ADB, верните переключатель освещения в положение “AUTO”.
- После переключения режима работы фар на дальний свет, если Вы переводите переключатель управления освещением в положение “”, включаются подсветка комбинации приборов, передние и задние габаритные фонари и фонари подсветки номерного знака.

■ Условия автоматического переключения между режимами дальнего света, ближнего света и ADB

Условия переключения на дальний свет фар

- Скорость автомобиля составляет примерно 60 км/ч или более.
- Зона впереди автомобиля темная, поскольку отсутствуют идущие впереди и встречные автомобили или они движутся без освещения.
- Поворот не крутой.

Условия переключения на ближний свет фар

- Скорость автомобиля составляет примерно 50 км/ч или менее.
- Зона впереди автомобиля освещена, поскольку движение осуществляется под уличными фонарями или в городе.
- Работа системы EyeSight временно остановлена.

Условия переключения на ADB

- Скорость автомобиля составляет примерно 60 км/ч или более.
- Встречные или идущие впереди автомобили включают фары.
- Зона впереди автомобиля темная.

- В течение определенного времени при движении с высокой скоростью отсутствуют встречные автомобили.

■ Рекомендации по системе ADB

- Система ADB распознает условия вокруг автомобиля, основываясь на яркости освещения впереди Вашего автомобиля и т. д., поэтому режим работы фар может переключаться в некоторых ситуациях, не соответствующих ощущениям водителя.
- Если система EyeSight неисправна или ее работа временно остановлена, для переключения на дальний свет нажмите рычаг вперед, пока переключатель освещения находится в положении “AUTO”.
- Велосипед или каргоцикл могут не обнаруживаться.
- В приведенных ниже ситуациях яркость наружного освещения может определяться некорректно и система ADB может не работать должным образом. В результате яркий дальний свет фар может помешать управлению встречным или идущим впереди автомобилем, а также, несмотря на отсутствие встречных и идущих впереди автомобилей, может сохранять режим ближнего света фар. В по-

добных случаях переключите режим работы фар вручную.

- В плохую погоду (туман, снег, песчаная буря, сильный дождь и т. д.).
- Если ветровое стекло грязное или запотело.
- Если ветровое стекло треснуло или повреждено.
- Если стереокамера деформирована, или объективы стереокамеры загрязнены.
- Если рядом с автомобилем имеется источник света, схожий с фарами или габаритными фонарями.
- Если встречный или идущий впереди автомобиль движется без включенных фар или габаритных фонарей.
- Если фары встречного автомобиля или габаритные фонари идущего впереди автомобиля загрязнены или изменили цвет, или если уровень светового пучка фар не отрегулирован должным образом.
- При быстрой смене освещенности во время движения.
- При движении по дороге с многочисленными подъемами и спусками или по неровной поверхности.
- При движении по дороге с многочисленными виражами.
- При наличии впереди автомобиля предметов, сильно отражающих

свет, например дорожных знаков или зеркал.

- Если задняя часть идущего впереди автомобиля, например контейнер, сильно отражает свет.
- Если фары Вашего автомобиля повреждены или загрязнены.
- Если Ваш автомобиль наклонен, например в случае спущенного колеса или при буксировке прицепа.
- Немедленно после запуска двигателя.
- В приведенных ниже условиях система ADB может работать неправильно.
 - Если Ваш автомобиль внезапно проходит мимо встречного автомобиля в закрытом повороте.
 - Если другой автомобиль проходит перед Вашим автомобилем.
 - Если встречный или идущий впереди автомобиль появляется и исчезает из поля зрения из-за постоянных поворотов, разделительной ограды автомагистрали, придорожных деревьев и т. д.
- Если стереокамера обнаруживает свет противотуманных фар встречного автомобиля, система ADB может работать неправильно.
- Система ADB может не работать под действием уличного освещения, светофоров, освещения рекламных щитов

или отражения от таких объектов, как дорожные знаки и указатели.

- В приведенных ниже условиях система ADB может работать неправильно.
 - Цвет или яркость фар встречного автомобиля или габаритных фонарей идущего впереди автомобиля.
 - Фары встречного автомобиля или габариты автомобиля, идущего навстречу, покрыты грязью, снегом и т. д.
 - Скорость и направление движения встречного или идущего впереди автомобиля.
 - Если фары встречного автомобиля или габаритные фонари идущего впереди автомобиля включены только с одной стороны.
 - Если встречный или идущий впереди автомобиль представляет собой мотоцикл.
 - Состояние дороги (уклон, виражи, дорожное покрытие и т. д.).
 - Число пассажиров и масса загруженного багажа.
 - Ограничения обнаруживающей способности стереокамеры.
 - Если в настройках полосы движения системы EyeSight не установлено фактическое направление движения.

Регулятор уровня светового пучка фар

Светодиодные фары излучают больше света, чем обычные фары с галогенными лампами.

Если автомобиль перевозит тяжелый груз и световые пучки фар направлены вверх, возможно ослепление водителя встречного автомобиля.

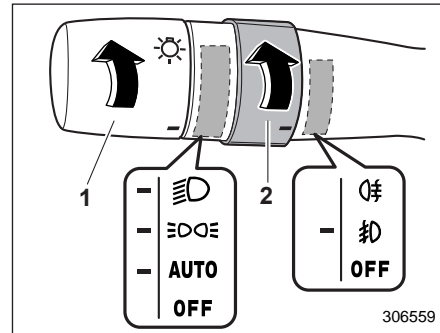
Чтобы избежать этого, автоматический регулятор уровня светового пучка фар автоматически регулирует фары до оптимальной высоты в зависимости от перевозимого автомобилем груза.

▲ ОСТОРОЖНО

В определенных обстоятельствах регулировка светового пучка фар может нарушиться, а регулятор уровня светового пучка фар не сможет вернуть его на нужный угол. Это может произойти после транспортировки Вашего автомобиля на платформенном эвакуаторе, или если автомобиль был припаркован и возобновил движение под разными углами. В таких случаях мы рекомендуем Вам проверить регулировку уровня светового пучка фар у дилера SUBARU.

Переключатель противотуманных фар/фонарей

■ Переключатель противотуманных фар



Условия работы противотуманных фар

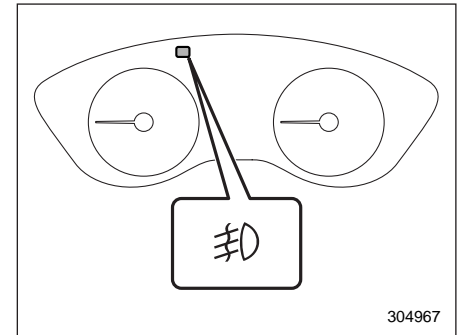
- 1) Переключатель света фар.
- 2) Переключатель противотуманных фар/фонарей.

Противотуманные фары включаются, если переключатель противотуманных фар/фонарей установлен в положение “☰”, в то время как фары находятся в одном из следующих состояний.

- Переключатель света фар находится в положении “☰” или “☰”.

- Переключатель света фар находится в положении “AUTO”, и фары автоматически включены.

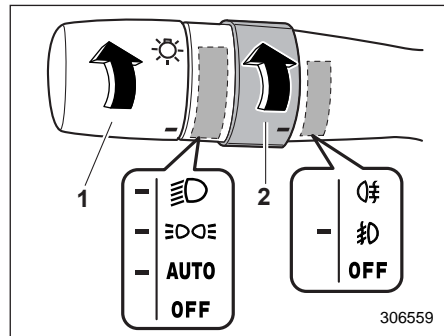
Чтобы выключить противотуманные фары, переведите переключатель обратно в положение “OFF”.



Контрольная лампа

При включении противотуманных фар загорается контрольная лампа, расположенная на комбинации приборов.

■ Переключатель задних противотуманных фонарей



Условия работы задних противотуманных фонарей

- 1) Переключатель света фар.
- 2) Переключатель противотуманных фар/фонарей.

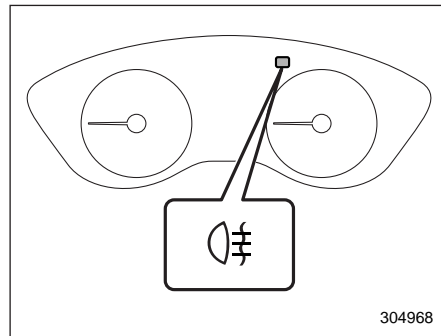
Задние противотуманные фонари включаются, если переключатель противотуманных фар/фонарей установлен в положение “☁”, в то время как фары находятся в одном из следующих состояний.

- Переключатель света фар находится в положении “☀” или “☁”.
- Переключатель света фар находится в положении “AUTO”, и фары автоматически включены.

При отпускании переключателя он вернется в положение “☁”.

Чтобы выключить задние противотуманные фонари, выполните одну из следующих процедур.

- Поверните переключатель противотуманных фар/фонарей обратно вверх до положения “☁”.
- Поверните переключатель противотуманных фар/фонарей вниз в положение “OFF”.



Контрольная лампа

При включении задних противотуманных фонарей на комбинации приборов загорается контрольная лампа.

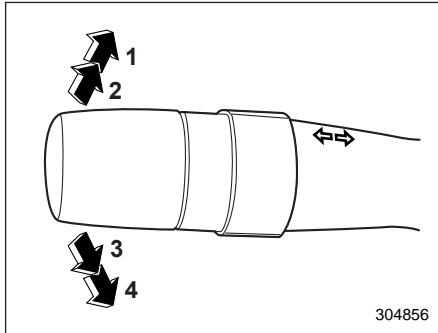
ПРИМЕЧАНИЕ

Чтобы случайно не оставить задние противотуманные фонари включенными, их электрическая цепь сконструирована таким образом, что они выключаются при выполнении одного из следующих действий.

- Переключатель света фар установлен в положение “OFF”.
- Переключатель света фар установлен в положение автоматического режима, и фары автоматически выключены.
- Кнопкой запуска/остановки двигателя установлен режим электропитания “OFF”.

Вместе с тем это не значит, что задние противотуманные фонари включаются после перевода переключателя света фар в положение “☁” или после перевода замка зажигания в положение “ON”. Следовательно, если Вы желаете снова включить задние противотуманные фонари, переведите переключатель противотуманных фар/фонарей в положение “☁”.

Рычаг указателей поворота



- 1) Правый поворот.
- 2) Сигнал смены полосы вправо.
- 3) Сигнал смены полосы влево.
- 4) Левый поворот.

Включение указателей поворота

Если нажать рычаг указателей поворота вверх/вниз и отпустить его, включаются указатели поворота. Затем рычаг возвращается в изначальное положение.

Выключение указателей поворота

Слегка нажмите рычаг указателей поворота в направлении, противоположном активному указателю поворота, и отпустите его.

Включение сигнала смены полосы движения

1. Слегка нажмите рычаг указателей поворота вверх или вниз.
2. Удерживайте рычаг указателей поворота во время смены полосы движения.

При этом указатели поворота будут мигать, указывая направление поворота или новой полосы движения. После того как Вы отпустили рычаг переключателя, он автоматически вернется в нейтральное положение.

ПРИМЕЧАНИЕ

В моделях, на которых рычаг указателей поворота установлен справа от рулевого колеса, направление переключения рычага указателей поворота противоположно описанному выше.

■ Указатель смены полосы движения одним касанием

Слегка нажмите на рычаг указателей поворота вверх или вниз и сразу отпустите его. Указатели поворота и контрольная лампа указателей поворота мигнут три раза.

ПРИМЕЧАНИЕ

Включить/выключить функцию указателя смены полосы движения одним касанием можно у дилера SUBARU. За более подробной информацией мы рекомендуем Вам обратиться к ближайшему дилеру SUBARU. Настройки также можно изменить при помощи центрального информационного дисплея. За более подробной информацией обратитесь к разделу “Настройки автомобиля” ☞241 (модели с 11,6-дюймовым дисплеем) или “Значок настроек автомобиля” ☞260 (модели с двумя 7,0-дюймовыми дисплеями).

Стеклоочистители и стеклоомыватели

ВНИМАНИЕ

Не включайте омыватель ветрового стекла в морозную погоду, пока оно не прогреется обогревателем ветрового стекла.

В противном случае стеклоомывающая жидкость может замерзнуть на ветровом стекле и существенно снизить обзорность.

ОСТОРОЖНО

• Не допускайте непрерывной работы стеклоомывателя более 10 секунд или при отсутствии в бачке стеклоомывающей жидкости. В противном случае это может привести к перегреву электродвигателя стеклоомывателей. Регулярно, например при каждой заправке, проверяйте уровень стеклоомывающей жидкости в бачке.

- Не включайте стеклоочиститель, если ветровое (или заднее) стекло сухое. Это может привести к появлению царапин на стекле, повредить резиновые ленты щеток или привести к неисправности электродвигателя стеклоочистителя. Если ветровое или заднее стекло сухое, то перед включением стеклоочистителей всегда включайте соответствующие стеклоомыватели.
- Перед включением стеклоочистителей в морозную погоду убедитесь в том, что резиновые ленты их щеток не примерзли к ветровому (или заднему) стеклу. Попытка включения стеклоочистителя с примерзшими к стеклу резиновыми лентами щеток может привести не только к повреждению резиновых лент щеток, но и к неисправности электродвигателя стеклоочистителя. Если резиновые ленты щеток примерзли к стеклу, то перед включением стеклоочистителя обязательно включите обогреватель ветрового стекла, антиобледенитель щеток стеклоочистителя ветрового стекла (если установлен) или обогреватель заднего стекла.

- Если во время работы стеклоочистителя произошла его остановка из-за наледи или других препятствий на стекле, это может привести к неисправности электродвигателя стеклоочистителя даже в том случае, если выключить стеклоочиститель. Если это произошло, немедленно остановите автомобиль в безопасном месте, переведите замок зажигания в положение “OFF” и протрите стекло, обеспечив нормальную работу стеклоочистителя.
 - При отсутствии специальной стеклоомывающей жидкости используйте только чистую воду. В районах, где зимой вода замерзает, используйте стеклоомывающую жидкость SUBARU или ее аналог. См. раздел “Стеклоомывающая жидкость” \varnothing 551.
- Кроме того, при эксплуатации автомобиля в морозную погоду используйте специальные “незамерзающие” щетки стеклоочистителя.

- Не очищайте щетки стеклоочистителя бензином или растворителем (например, разбавителем для красок или бензином). Это ухудшит их работу.
- Когда переключатель стеклоочистителя находится в положении “AUTO”, не касайтесь ветрового стекла рядом с датчиком дождя/освещенности и не дотрагивайтесь рядом с ним влажной тряпкой. В противном случае стеклоочиститель может неожиданно сработать и причинить травму.
- При мойке автомобиля убедитесь в том, что стеклоочиститель выключен. В противном случае стеклоочиститель может неожиданно сработать и причинить травму.
- Если Вы собираетесь воспользоваться услугами автоматической мойки автомобилей, убедитесь в том, что стеклоочиститель выключен. В противном случае рычаги и щетки стеклоочистителя могут быть повреждены, так как стеклоочиститель может неожиданно сработать и щетки автоматической мойки автомобилей могут запутаться вокруг них.

ПРИМЕЧАНИЕ

- Электродвигатель стеклоочистителя ветрового стекла защищен от перегрузки автоматическим выключателем. При постоянной работе электродвигателя в условиях чрезмерных нагрузок автоматический выключатель может временно отключить электродвигатель. Если это произошло, припаркуйте автомобиль в безопасном месте, выключите переключатель стеклоочистителя и подождите примерно 10 минут. Произойдет возврат автоматического выключателя в рабочее состояние, и стеклоочиститель снова сможет работать в нормальном режиме.
- Периодически промывайте резиновые ленты щеток стеклоочистителя и стекла стеклоомывающей жидкостью, чтобы устранить разводы, а также налет дорожной соли или дорожной пыли. Держите включенным омыватель стекла не менее 1 секунды, чтобы обеспечить разбрызгивание жидкости по всему ветровому или заднему стеклу.
- Налипание на ветровое стекло или на резиновые ленты щеток стеклоочистителя насекомых, воска, жира и прочих веществ приводит к неравномерной работе стекло-

очистителя и образованию грязных полос на стекле. Если на стекле после омывания его стеклоомывателем остаются грязные полосы или стеклоочиститель работает неравномерно, очистите наружную поверхность ветрового или заднего стекла, а также резиновые ленты щеток с помощью раствора нейтрального моющего средства или чистящим веществом с умеренной абразивностью при помощи губки или мягкой ткани. После очистки ополосните стекло и резиновые ленты щеток чистой водой. Стекло чистое, когда стекающая вода не образует на нем капель.

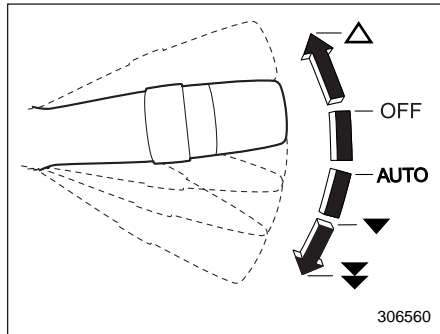
- Если разводы не убираются даже после описанной выше процедуры, замените щетки стеклоочистителя или резиновые ленты щеток новыми. За более подробной информацией о порядке их замены обратитесь к разделу “Замена щеток стеклоочистителя” №552.
- Когда переключатель стеклоочистителя переведен в положение “AUTO”, а замок зажигания находится в положении “ON”, стеклоочиститель работает один раз. Это свидетельствует о том, что переключатель стеклоочистителя переключен в положение “AUTO”.

- Когда переключатель стеклоочистителя установлен в положение “AUTO”, могут возникнуть следующие ситуации.
 - Стеклоочиститель может сработать при вибрации датчика дождя/освещенности или ветрового стекла, а также если на них налипли насекомые, пыль или грязь. Если дождь или снег не идет, выключайте стеклоочиститель.
 - Стеклоочиститель не будет работать, если датчик дождя/освещенности не обнаружил наличие дождя или снега. При необходимости нажмите на рычаг управления стеклоочистителями вниз до положения низкой или высокой скорости работы.
 - Стеклоочиститель может не сработать надлежащим образом, если датчик дождя/освещенности не обнаружил достаточное количество капель дождя из-за того, что ветровое стекло в своей верхней половине покрыто водоотталкивающим покрытием, грязью или льдом.
 - Если интервал срабатывания стеклоочистителя не изменяется в зависимости от количества осадков, то это может свидетельствовать о неисправности датчика дождя/освещенности. При необходимости переведите переключатель стеклоочистителя в любое положение, отличное от положения “AUTO”. В такой ситуации мы рекомендуем Вам при первой возможности обратиться к Вашему дилеру SUBARU для проведения диагностики системы.
 - Стеклоочиститель прекращает работу, если температура наружного воздуха падает до -15°C или ниже. Стеклоочиститель возобновляет работу, когда температура наружного воздуха повышается до -10°C или выше. Если Вам необходимо, чтобы стеклоочиститель работал при температуре ниже -15°C , нажмите на рычаг управления стеклоочистителями вниз до положения низкой или высокой скорости работы.
 - Если температура вокруг датчика дождя/освещенности составляет более 80°C , то стеклоочиститель может не работать, так как при таких температурах система не может определить количество капель дождя.
- Данная система также оснащена функцией прерывистой работы стеклоочистителя в зависимости от скорости автомобиля. Когда автомобиль останавливается, интервал работы стеклоочистителя становится длиннее того, который был во время движения.
- Данная система может не работать в местах с сильным радиоизлучением или шумами.
- Если переключатель стеклоочистителя находится в положении “AUTO”, а стеклоочистители не включаются в дождь или если переключатель стеклоочистителя находится в положении “Низкая скорость”, а стеклоочистители не включаются, переведите переключатель стеклоочистителя в положение “Высокая скорость”. В такой ситуации мы рекомендуем Вам обратиться к Вашему дилеру SUBARU.
- Если Вы переводите переключатель стеклоочистителя в положение “AUTO”, а замок зажигания находится в положении “ON”, стеклоочиститель сработает один раз. Это свидетельствует о том, что переключатель стеклоочистителя переключен в положение “AUTO”.

■ Переключатели стеклоочистителя и омывателя ветрового стекла

Стеклоочиститель работает только в том случае, когда замок зажигания находится в положении “ON”.

▼ Стеклоочиститель ветрового стекла



- ▲: Одноразовое срабатывание стеклоочистителя.
- OFF: Выключено.
- AUTO: Автоматический режим работы.
- ▼: Низкая скорость работы стеклоочистителя.
- ▼: Высокая скорость работы стеклоочистителя.

Для включения стеклоочистителя переведите рычаг управления стеклоочистителями вниз. Когда переключатель стеклоочистителя установлен в положение “AUTO”, стеклоочиститель будет срабатывать автоматически при обнаружении датчиком дождя падающего на ветровое стекло дождя. Интервал срабатывания стеклоочистителя автоматически регулируется в зависимости от силы дождя.

Для выключения стеклоочистителя переведите рычаг управления стеклоочистителями в положение “OFF”.

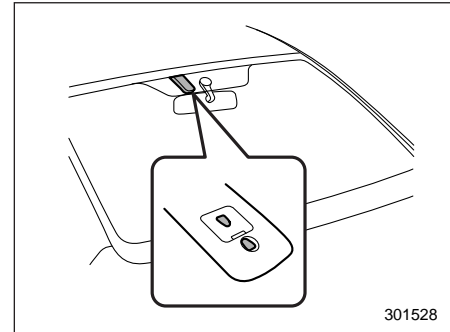
Для одноразового срабатывания стеклоочистителя нажмите рычаг вверх. Стеклоочиститель будет работать до тех пор, пока Вы не отпустите рычаг.

ПРИМЕЧАНИЕ

- Режим автоматической регулировки интервала срабатывания стеклоочистителя может изменяться с режима работы по датчику дождя на режим работы в зависимости от скорости автомобиля. Настройки можно изменить у дилера SUBARU. За более подробной информацией мы рекомендуем Вам обратиться к дилеру SUBARU.
- Если включен прерывистый режим работы стеклоочистителя, то

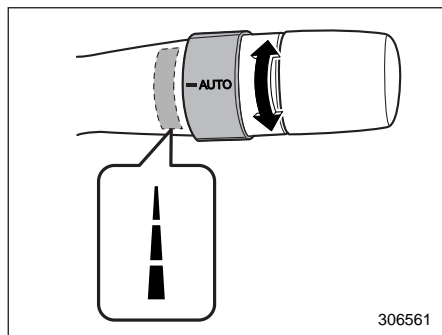
при трогании автомобиля он срабатывает один раз. Включить/выключить данную функцию можно у Вашего дилера SUBARU. За более подробной информацией мы рекомендуем Вам обратиться к Вашему дилеру SUBARU.

▽ Датчик дождя



Датчик дождя расположен на ветровом стекле.

▼ Регулировка чувствительности датчика

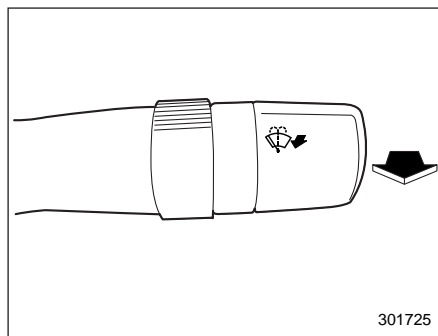


Для регулировки чувствительности датчика дождя, управляющего стеклоочистителем, поверните кольцо. Для повышения чувствительности поверните кольцо вниз. Для понижения чувствительности поверните кольцо вверх.

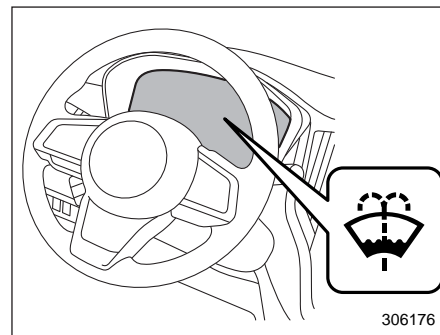
ПРИМЕЧАНИЕ

Когда рычаг управления стеклоочистителями находится в положении “АУТО”, если Вы поворачиваете кольцо вниз, стеклоочистители срабатывают один раз, подтверждая, что чувствительность датчика повышена.

▼ Омыватель ветрового стекла



Для включения омывателя ветрового стекла потяните рычаг управления стеклоочистителями на себя. Разбрызгивание жидкости будет происходить до тех пор, пока Вы не отпустите рычаг. Пока Вы тянете рычаг, будет работать стеклоочиститель.



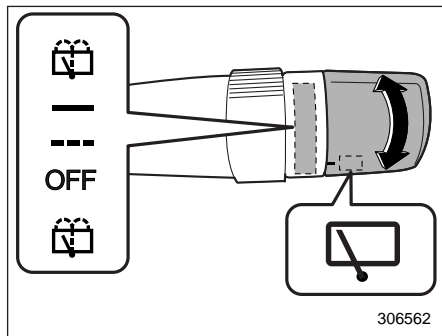
Предупреждающая лампа низкого уровня стеклоомывающей жидкости





ПРИМЕЧАНИЕ

Если уровень стеклоомывающей жидкости в бачке падает до нижнего предела, включается предупреждающая лампа низкого уровня стеклоомывающей жидкости. Если предупреждающая лампа включилась, залейте жидкость в бачок. Процедура заливки бачка приведена в разделе “Стеклоомывающая жидкость” 551.

■ Переключатель стеклоочистителя и омывателя заднего стекла

Стеклоочиститель работает только в том случае, когда замок зажигания находится в положении "ON".



- : Стеклоомыватель (одновременно работает стеклоочиститель).
- : Непрерывный режим работы.
- : Прерывистый режим работы.
- OFF: Выключено.
- : Стеклоомыватель (одновременно работает стеклоочиститель).

▼ Стеклоочиститель заднего стекла

Для включения стеклоочистителя заднего стекла поверните ручку вверх. Для выключения стеклоочистителя переведите ручку в положение "OFF".

Если ручка установлена в положение "----", стеклоочиститель заднего стекла будет работать в прерывистом режиме с интервалами, соответствующими скорости автомобиля. В этом положении, если Вы переведете рычаг селектора в положение "R", то стеклоочиститель заднего стекла переключится в непрерывный режим работы. Если Вы переведете рычаг селектора из положения "R" (передачи заднего хода) в любое другое положение, то стеклоочиститель заднего стекла вернется в прерывистый режим работы.

Автоматическое включение стеклоочистителя заднего стекла при включении передачи заднего хода
Даже если переключатель стеклоочистителя заднего стекла находится в положении "OFF", стеклоочиститель заднего стекла будет работать в прерывистом режиме, если при непрерывном режиме работы стеклоочистителя ветрового стекла Вы переведете рычаг селектора в положение "R" (передачи заднего хода).

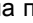
Заводской настройкой (настройкой по умолчанию) для функции включения стеклоочистителя заднего стекла при включении передачи заднего хода является настройка "Включено".

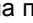
Эту настройку можно изменить у дилера SUBARU. За более подробной информацией мы рекомендуем Вам обратиться к Вашему дилеру SUBARU.

▲ ОСТОРОЖНО

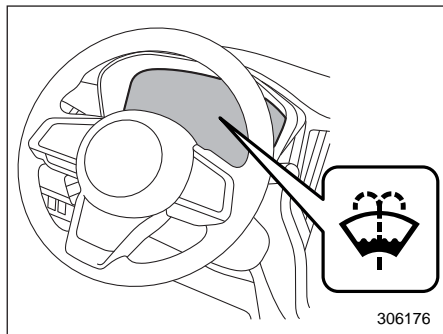
Не устанавливайте на дверце багажного отсека ничего, что может помешать работе стеклоочистителя заднего стекла. Это может привести к повреждению стеклоочистителя заднего стекла при работе.

▼ Стеклоомыватель

Для включения омывателя заднего стекла при работающем стеклоочистителе поверните ручку вверх до положения . Разбрызгивание жидкости будет происходить до тех пор, пока Вы не отпустите ручку.

Для включения омывателя заднего стекла при неработающем стеклоочистителе поверните ручку вниз до положения . Начнутся разбрызгивание стеклоомывающей жидкости и работа стеклоочистителя, которые будут происходить до тех пор, пока Вы не отпустите ручку.

При срабатывании омывателя заднего стекла также включается омыватель камеры заднего вида.

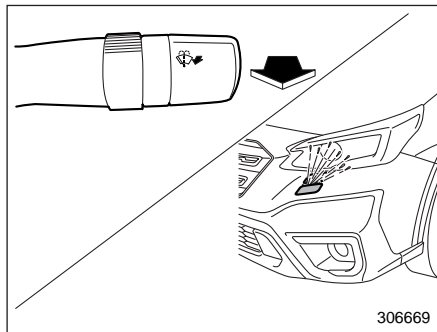


Предупреждающая лампа низкого уровня стеклоомывающей жидкости


ПРИМЕЧАНИЕ

Если уровень стеклоомывающей жидкости в бачке падает до нижнего предела, включается предупреждающая лампа низкого уровня стеклоомывающей жидкости. Если предупреждающая лампа включилась, залейте жидкость в бачок. Процедура заливки бачка приведена в разделе «Стеклоомывающая жидкость» 551.

Омыватели фар



Если потянуть рычаг управления стеклоочистителями на себя и удерживать его более 1 секунды, когда замок зажигания находится в положении «ON», то в перечисленных ниже условиях вместе с омывателем ветрового стекла будут работать омыватели фар.

- Переключатель освещения находится в положении «».
- Переключатель освещения находится в положении автоматического режима, и автоматически включены фары.

Как только Вы отпустите рычаг управления стеклоочистителями, разбрызгивание стеклоомывающей жидкости прекратится. Разбрызгивание стеклоомы-

вающей жидкости осуществляется омывателями фар около 1 секунды, а затем автоматически прекращается.

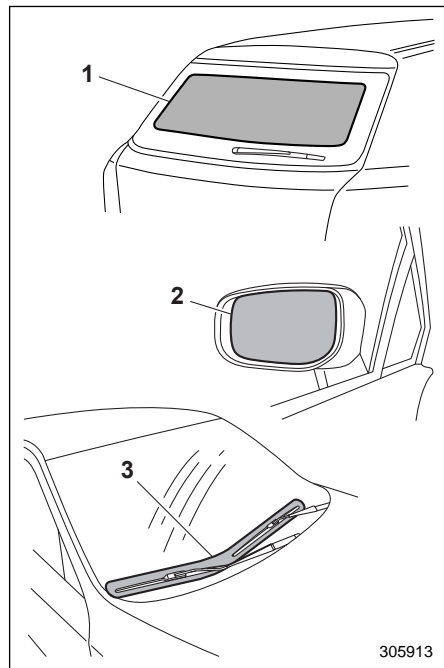
ОСТОРОЖНО

Не включайте омыватели фар, если бачок для стеклоомывающей жидкости пустой. В противном случае это может привести к перегреву электродвигателя стеклоомывателей. Регулярно, например при каждой заправке, проверяйте уровень стеклоомывающей жидкости в бачке.

ПРИМЕЧАНИЕ

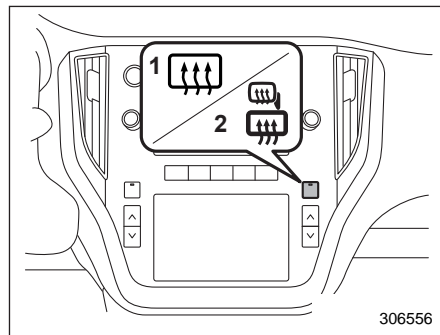
Если крышки форсунок омывателей фар и прилегающие к ним поверхности покрыты льдом, то перед использованием омывателей фар следует удалить лед.

Обогреватель заднего стекла, наружных зеркал и антиобледенитель щеток стеклоочистителя ветрового стекла



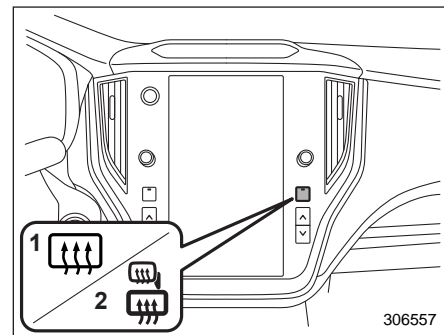
- 1) Обогреватель заднего стекла.
- 2) Обогреватель наружных зеркал (если установлен).
- 3) Антиобледенитель щеток стеклоочистителя ветрового стекла.

Работа обогревателя заднего стекла, обогревателя наружных зеркал и антиобледенителя щеток стеклоочистителя ветрового стекла (далее система обогрева) возможна только в том случае, если замок зажигания находится в положении "ON".



Кнопка обогрева заднего стекла и наружных зеркал (модели с двумя 7,0-дюймовыми дисплеями)

- 1) Модели без обогревателя наружных зеркал.
- 2) Модели с обогревателем наружных зеркал.



Кнопка обогрева заднего стекла и наружных зеркал (модели с 11,6-дюймовым дисплеем)

- 1) Модели без обогревателя наружных зеркал.
- 2) Модели с обогревателем наружных зеркал.

Для включения системы обогрева нажмите кнопку обогрева заднего стекла и наружных зеркал. Обогреватель заднего стекла, обогреватель наружных зеркал и антиобледенитель щеток стеклоочистителя ветрового стекла включатся одновременно. При включении системы обогрева на кнопке загорится соответствующая контрольная лампа.

Для ее отключения повторно нажмите эту же кнопку. Она также отключается при переводе замка зажигания в положение "ACC" или "OFF".

– ПРОДОЛЖЕНИЕ –

Система обогрева автоматически отключится примерно через 15 минут работы. Если запотевание заднего стекла и наружных зеркал, а также обледенение резиновых лент щеток стеклоочистителя ветрового стекла полностью устранены до истечения этого времени, повторно нажмите эту кнопку, чтобы выключить систему. Если запотевание заднего стекла и наружных зеркал, а также обледенение щеток стеклоочистителя ветрового стекла не устранены, снова нажмите эту кнопку.

Изменить режим работы системы обогрева на режим непрерывной работы можно при помощи центрального информационного дисплея. За более подробной информацией обратитесь к разделу “Настройки автомобиля” ☞ 241 (модели с 11,6-дюймовым дисплеем) или “Значок настроек автомобиля” ☞ 260 (модели с двумя 7,0-дюймовыми дисплеями).

ОСТОРОЖНО

- В целях предотвращения разрядки аккумуляторной батареи не допускайте, чтобы система обогрева работала дольше необходимого.
- Не используйте острые предметы или абразивные чистящие вещества для очистки внутренней поверхности заднего стекла. Они могут повредить печатные проводники, нанесенные на стекло.

ПРИМЕЧАНИЕ

- Если щетки стеклоочистителя примерзли к ветровому стеклу, включите систему обогрева.
- Если ветровое стекло покрыто снегом, удалите его, чтобы работа антиобледенителя щеток стеклоочистителя ветрового стекла была более эффективна.
- Если система обогрева работает в непрерывном режиме.
 - Если скорость автомобиля поддерживается на уровне 15 км/ч или ниже в течение 15 минут, антиобледенитель щеток стеклоочистителя ветрового стекла автоматически прекращает свою

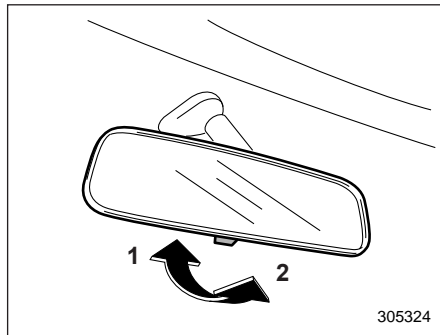
работу. Однако обогреватель заднего стекла и обогреватель наружных зеркал в такой ситуации будут продолжать работу в непрерывном режиме.

- Если напряжение аккумуляторной батареи автомобиля упадет ниже допустимого уровня, то непрерывный режим работы отключится и система обогрева прекратит свою работу.

Зеркала

Перед началом движения убедитесь в том, что внутреннее и наружные зеркала правильно отрегулированы.

■ Внутреннее зеркало (без функции автоматического затемнения) (если установлено)



- 1) Нормальное положение.
- 2) Положение для устранения ослепления.

Для обычного использования нажмите язычок на зеркале. Чтобы снизить уровень ослепления от фар идущего сзади

автомобиля, потяните язычок и переведите зеркало в положение для устранения ослепления.

■ Зеркало с автоматическим затемнением (если установлено)

⚠ ВНИМАНИЕ

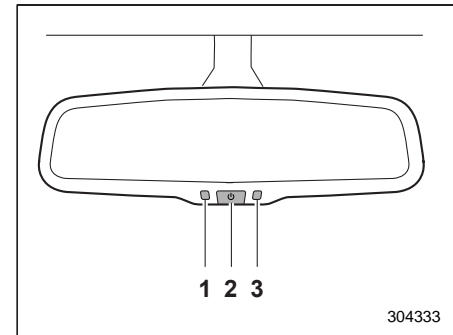
В целях безопасности обязательно производите регулировку зеркал и нажимайте переключатели до начала движения автомобиля. Включайте/выключайте функцию автоматического затемнения только в случае необходимости. В противном случае может произойти авария.

⚠ ОСТОРОЖНО

• Для очистки зеркала используйте бумажное полотенце или аналогичный материал, смоченный очистителем стекол. Не разбрызгивайте очиститель стекол непосредственно на зеркало, поскольку в этом случае жидкий очиститель может попасть внутрь корпуса зеркала и повредить его.

• Датчики, определяющие яркость освещения, расположены спереди и сзади зеркала. Не закрепляйте никакие предметы, в частности наклейки, в зоне датчика и не помещайте никакие предметы на зеркало.

▼ Порядок использования зеркала с автоматическим затемнением



- 1) Светодиодный индикатор.
 - 2) Выключатель функции автоматического затемнения.
 - 3) Датчик.
1. Сдвиньте основной корпус зеркала с автоматическим затемнением и отрегулируйте положение таким образом, чтобы иметь достаточный обзор в заднем направлении.

2. Для включения или выключения функции автоматического затемнения нажмите выключатель функции автоматического затемнения. Если функция автоматического затемнения включена, загорается светодиодный индикатор.

ПРИМЕЧАНИЕ

- Датчики расположены спереди и сзади зеркала.
- Даже если зеркало находится в режиме автоматического затемнения, поверхность зеркала делается яркой при переводе рычага селектора в положение "R". Это обеспечивает хороший задний обзор при движении задним ходом.

■ Наружные зеркала

▼ Выпуклое зеркало

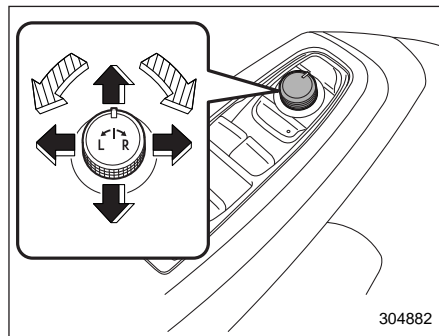
▲ ВНИМАНИЕ

В выпуклом зеркале предметы выглядят меньше и кажутся дальше, чем в плоском зеркале. При смене полосы движения не используйте выпуклое зеркало для определения дистанции между Вашим автомобилем и автомобилями, идущими сзади. Для определения действительных размеров объектов и дистанции используйте внутреннее зеркало или посмотрите назад.

▲ ОСТОРОЖНО

Обязательно отрегулируйте положение зеркал до поездки.

▼ Переключатель дистанционного управления наружными зеркалами



304882

- ☞: Выбор стороны для регулировки.
- ➡: Направление регулировки.

Работа системы дистанционного управления наружными зеркалами возможна в тех случаях, когда замок зажигания находится в положении "ACC" или "ON".

1. Поверните переключатель дистанционного управления в ту сторону, которую Вы хотите отрегулировать. "L" — для левого зеркала, "R" — для правого зеркала.
2. Нажмите на ту сторону переключателя регулировки наружных зеркал, в направлении которой Вы хотите отрегулировать выбранное зеркало.

3. Чтобы предотвратить случайную регулировку зеркал, переведите переключатель выбора зеркала в нейтральное положение.

ПРИМЕЧАНИЕ

- Наружные зеркала можно регулировать также вручную.

Для моделей с функцией регистрации положения

- Наружные зеркала можно отрегулировать примерно через 45 секунд после выполнения следующих условий.
 - Замок зажигания переведен в положение “OFF”.
 - Дверь отперта при помощи брелока дистанционного доступа.
- Угол установки наружных зеркал может быть зарегистрирован для кнопок “1”, “2” или для каждого из брелоков дистанционного доступа. За более подробной информацией обратитесь к разделу “Функция синхронной регистрации положения сиденья водителя и наружных зеркал” ¶35.
- Углы установки наружных зеркал также можно восстановить с помощью функции информации о пользователе системы мониторинга состояния водителя. Для этого

выполните регистрацию пользователя в настройках системы мониторинга состояния водителя. См. раздел “Система мониторинга состояния водителя” ¶249.

▽ Функция наклона зеркал при движении задним ходом (если предусмотрена)

При движении автомобиля задним ходом правое и/или левое наружные зеркала автоматически наклоняются, обеспечивая лучший обзор сзади.

1. Переведите замок зажигания в положение “ON”.
2. Переведите рычаг селектора в положение “R” (Задний ход).
3. Поверхность наружного зеркала движется вниз.

Поверхность наружного зеркала вернется в изначальное положение при соблюдении следующих условий.

- После перевода рычага селектора в любое положение, отличное от “R” (Задний ход), прошло примерно 9 секунд.
- Замок зажигания переведен в положение “OFF”.
- Автомобиль движется.

ПРИМЕЧАНИЕ

- Угол наклона наружных зеркал при движении задним ходом может быть зарегистрирован для кнопок “1”, “2” или для каждого из брелоков дистанционного доступа. За более подробной информацией обратитесь к разделу “Функция синхронной регистрации положения сиденья водителя и наружных зеркал” ¶35.
- Угол наклона наружных зеркал при движении задним ходом также можно восстановить с помощью функции информации о пользователе системы мониторинга состояния водителя. Для этого выполните регистрацию пользователя в настройках системы мониторинга состояния водителя. См. раздел “Система мониторинга состояния водителя” ¶249.
- Данную функцию можно включить/выключить с помощью центрального информационного дисплея. За более подробной информацией обратитесь к разделу “Настройки автомобиля” ¶241.
- Заводской настройкой (настройкой по умолчанию) для данной функции является ее срабатывание только для наружного зеркала со

стороны переднего пассажира. Настройки срабатывания для наружного зеркала со стороны водителя можно изменить у дилера SUBARU. За более подробной информацией мы рекомендуем Вам обратиться к Вашему дилеру SUBARU.

▲ ОСТОРОЖНО

Во время регулировки угла наклона наружных зеркал при движении задним ходом выжмите педаль тормоза.

Для того чтобы отрегулировать угол наклона наружных зеркал при движении задним ходом, отрегулируйте с помощью переключателя дистанционного управления угол установки наружных зеркал при срабатывании функции наклона наружных зеркал при движении задним ходом. За более подробной информацией о порядке регулировки угла установки наружных зеркал обратитесь к разделу “Переключатель дистанционного управления наружными зеркалами” 290.

Функция регистрации положения зеркала

Имеется возможность зарегистрировать угол наклона наружных зеркал при движении задним ходом. Регистрацию

положения зеркал и его последующее восстановление можно осуществить при помощи кнопок “1”, “2” или каждого из брелоков дистанционного доступа. Подробная информация о регистрации и восстановлении положения приведена в разделе “Функция синхронной регистрации положения сиденья водителя и наружных зеркал” 35.

ПРИМЕЧАНИЕ

Если сиденье сдвигается вперед или назад на 30 мм или более, угол наклона зеркал при движении задним ходом вернется к заводскому значению по умолчанию или к последнему сохраненному значению.

Функция сохранения последнего положения

Угол наклона наружных зеркал при движении задним ходом может быть установлен в соответствии с последним отрегулированным значением.

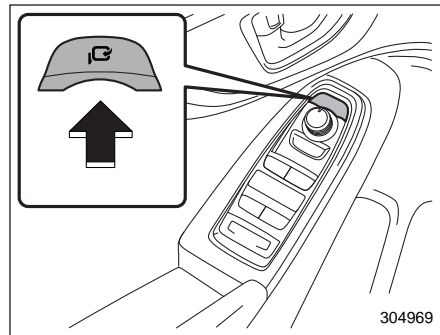
Функция сохранения последнего положения работает при выполнении следующих условий.

- Функция регистрации положения не используется.
- Сиденье сдвинуто вперед или назад на 30 мм или более.

ПРИМЕЧАНИЕ

- Заводской настройкой (настройкой по умолчанию) для данной функции является настройка “выключено”. Изменить эту настройку на значение “включено” можно у дилера SUBARU. За более подробной информацией мы рекомендуем Вам обратиться к дилеру SUBARU.
- Если для функции сохранения последнего положения в настройках установлено значение “выключено”, угол наклона наружных зеркал при движении задним ходом вернется к заводскому значению по умолчанию.

▼ Переключатель электропривода складывания зеркал



Переключатель электропривода складывания зеркал работает тогда, когда замок зажигания находится в положении "ON" или "ACC".

Для складывания наружных зеркал нажмите переключатель электропривода складывания зеркал. Для возврата зеркал в рабочее положение нажмите переключатель еще раз.

ПРИМЕЧАНИЕ

- В случае если наружные зеркала складывались или раскладывались вручную, при повороте замка зажигания из положения "OFF" в положение "ACC" или "ON" наружные зеркала могут быть отрегулированы автоматически в зависимости от положения переключателя электропривода складывания зеркал.
- В случае если наружные зеркала складывались вручную и установлены в положение, немного отличающееся от рабочего разложенного положения, при повороте замка зажигания из положения "OFF" в положение "ACC" или "ON" наружные зеркала могут быть автоматически сложены дальше в зависимости от положения переключателя электропривода складывания зеркал. Если это произошло, на-

жмите переключатель электропривода складывания зеркал. После этого наружные зеркала, сложенные в крайнее положение, раскроются в рабочее разложенное положение, а затем могут быть сложены обратно обычным способом. Чтобы разложить наружные зеркала, нажмите переключатель еще раз.

- Если Вы складываете наружные зеркала вручную, они могут не разложиться при нажатии переключателя, даже если слышен звук работающего электродвигателя. Если это произошло, нажмите переключатель электропривода складывания зеркал повторно.
- Если Вы раскладываете наружные зеркала вручную, зеркала могут шататься. Обязательно раскладывайте зеркала при помощи электропривода. Если наружные зеркала расшатались, сложите зеркала, а затем снова разложите их при помощи электропривода.
- При низкой температуре наружные зеркала могут остановиться во время работы. Нажмите переключатель повторно. Если наружные зеркала не работают по командам переключателя, несколько раз переместите их вручную. Это помо-

жет привести их в действие при помощи переключателя.

- При продолжительном нажатии на переключатель электропривода складывания зеркал зеркала могут не срабатывать. Это не является неисправностью. Попробуйте повторить попытку через небольшой промежуток времени.
- Сложить или разложить наружные зеркала вручную можно примерно через 45 секунд после выполнения следующих условий.
 - Замок зажигания переведен в положение "OFF".
 - Дверь отперта при помощи брелока дистанционного доступа.

▽ Функция электропривода складывания наружных зеркал

Зеркала автоматически складываются при запираии дверей, если переключатель электропривода складывания зеркал находится в положении раскладывания, а замок зажигания переведен в положение OFF.

Зеркала автоматически раскладываются при отпирании дверей, если переключатель электропривода складывания зеркал находится в положении раскладывания.

ПРИМЕЧАНИЕ

- Функция электропривода складывания наружных зеркал не работает, если переключатель электропривода складывания зеркал находится в положении складывания.
- Настройки функции электропривода складывания наружных зеркал можно изменить при помощи центрального информационного дисплея. За более подробной информацией обратитесь к разделу “Настройки автомобиля” 241. Кроме того, настройки можно изменить у Вашего дилера SUBARU. За более подробной информацией мы рекомендуем Вам обратиться к Вашему дилеру SUBARU.

Рулевое колесо с регулируемым углом наклона / вылетом

ВНИМАНИЕ

- Не регулируйте угол наклона / вылет рулевого колеса во время движения. Это может привести к потере контроля над автомобилем и, как следствие, к травмам.
- Если рычаг не поднимается в фиксированное положение, заново отрегулируйте положение рулевого колеса. Управление автомобилем при незафиксированной рулевой колонке опасно! Это может привести к потере контроля над автомобилем и, как следствие, к травмам.



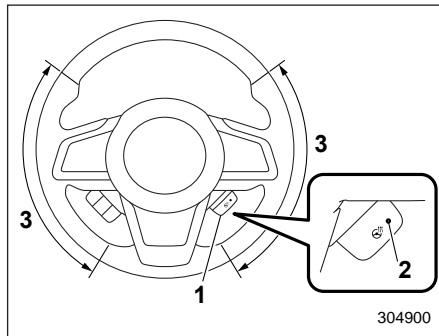
306068

- 1) Регулировка угла наклона.
- 2) Регулировка вылета.

1. Отрегулируйте положение сиденья. См. раздел “Передние сиденья” 31.
2. Переведите рычаг блокировки наклона / вылета рулевой колонки вниз.
3. Установите требуемое положение рулевого колеса.
4. Потяните рычаг вверх, чтобы зафиксировать положение рулевого колеса.
5. Подвигайте рулевое колесо вверх/вниз, вперед/назад, чтобы убедиться, что оно надежно зафиксировано.

Система подогрева рулевого колеса (если установлена)

Система подогрева рулевого колеса подогревает рулевое колесо и поддерживает его постоянную температуру.



- 1) Выключатель подогрева рулевого колеса.
- 2) Контрольная лампа.
- 3) Зона подогрева.

Для включения системы подогрева рулевого колеса потяните выключатель подогрева рулевого колеса, когда замок зажигания находится в положении "ACC" или "ON". Рулевое колесо подогревается, и загорается контрольная лампа на выключателе. Для выключе-

ния системы подогрева рулевого колеса потяните выключатель повторно. При этом контрольная лампа погаснет.

▲ ОСТОРОЖНО

- Используйте систему подогрева рулевого колеса при работающем двигателе. В противном случае напряжение аккумуляторной батареи может упасть ниже допустимого уровня и запуск двигателя станет невозможным.
- При длительном использовании системы подогрева рулевого колеса, даже при низких температурах окружающей среды, люди с чувствительной кожей могут получить легкие ожоги. Предупредите об этом людей, которые захотят воспользоваться системой подогрева рулевого колеса.
- Не накрывайте рулевое колесо с системой подогрева никакими предметами, в частности чехлом рулевого колеса. Это может привести к перегреву системы подогрева рулевого колеса.

- Не проливайте жидкость на рулевое колесо. В случае разлива жидкости немедленно вытрите ее перед тем, как включить систему подогрева рулевого колеса.

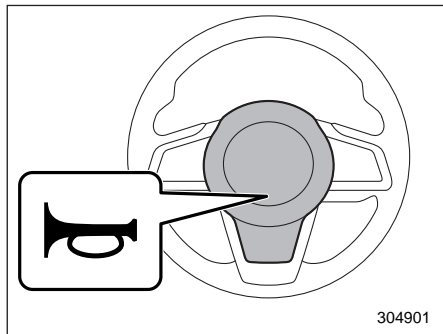
ПРИМЕЧАНИЕ

- Если температура поверхности рулевого колеса при включении системы подогрева рулевого колеса составляет более 40 °С, система не будет подогревать рулевое колесо. При этом контрольная лампа продолжит гореть.
- Система подогрева рулевого колеса автоматически выключается примерно через 30 минут после включения.
- Регулировка температуры в системе подогрева рулевого колеса невозможна.

3

Контрольные приборы и органы управления автомобилем

Звуковой сигнал



Для включения звукового сигнала нажмите на подушку рулевого колеса.

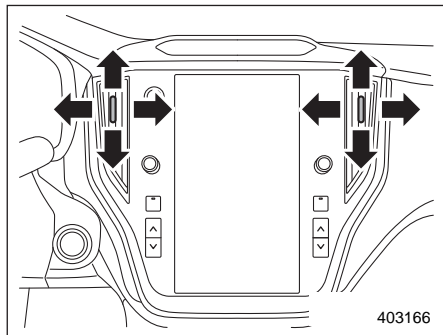
Система климат-контроля

Управление системой вентиляции	298
Центральные дефлекторы	298
Боковые дефлекторы	298
Задние дефлекторы (если установлены)	298
Панель управления системой климат-контроля	299
Модели с двумя 7,0-дюймовыми дисплеями	300
Модели с 11,6-дюймовым дисплеем	303
Автоматический режим работы системы климат-контроля	306
Датчики	307
Ручное управление системой климат-контроля	308
Режимы распределения потоков воздуха	308
Регулировка температуры	309
Регулировка частоты вращения вентилятора	310
Управление кондиционером	310
Управление воздухозаборником	310
Отключение системы климат-контроля	311
Подогрев передних сидений (если установлен)	311

Обогрев ветрового стекла	312
Рекомендации по обслуживанию и эксплуатации системы отопителя и кондиционирования воздуха	312
Очистка решетки воздухозаборника системы вентиляции	312
Эффективное охлаждение салона автомобиля после стоянки на солнце	313
Циркуляция смазки в контуре хладагента	313
Проверка системы кондиционирования воздуха перед началом летнего сезона	313
Охлаждение и осушение воздуха в салоне автомобиля при погодных условиях, характеризующихся повышенной влажностью и низкой температурой	313
Отключение компрессора кондиционера воздуха при работе двигателя в режиме тяжелых нагрузок	313
Хладагент для системы климат-контроля Вашего автомобиля	314
Система очистки воздуха	314
Замена воздушного фильтра салона	315

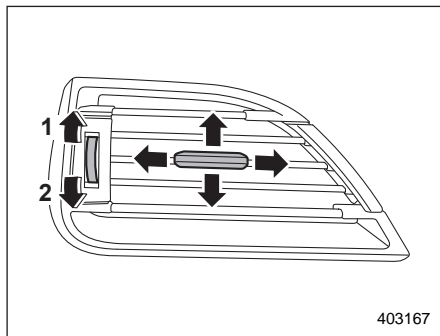
Управление системой вентиляции

■ Центральные дефлекторы

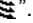



Для регулировки направления подачи воздуха переместите язычки. Чтобы закрыть дефлектор, переместите язычок до конца вниз.

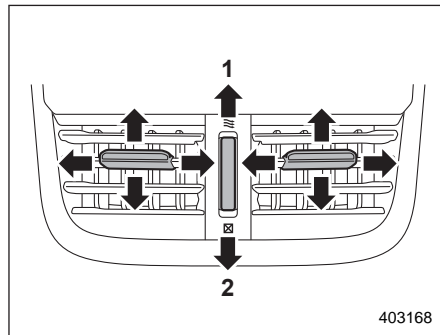
■ Боковые дефлекторы



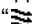

- 1) Открыть.
- 2) Закрыть.

Для регулировки направления подачи воздуха переместите язычок. Чтобы открыть дефлектор, поверните колесико открывания/закрывания бокового дефлектора вверх в положение “”. Чтобы закрыть его, поверните колесико вниз в положение “”.

■ Задние дефлекторы (если установлены)



- 1) Открыть.
- 2) Закрыть.

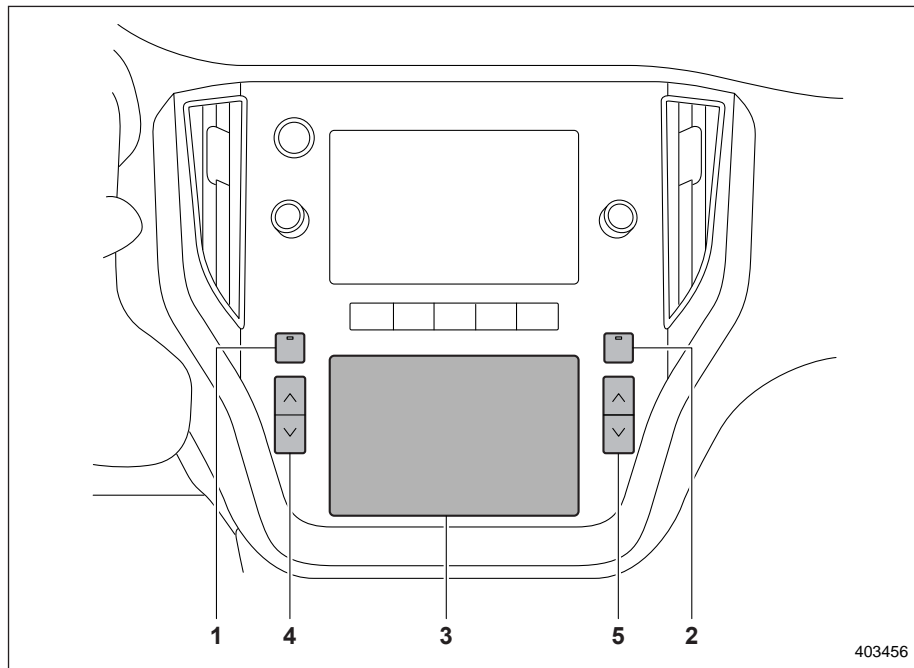
Для регулировки направления подачи воздуха переместите язычок. Чтобы открыть дефлектор, поверните колесико открывания/закрывания заднего дефлектора вверх в положение “”. Чтобы закрыть его, поверните колесико вниз в положение “”.

Панель управления системой климат-контроля

ВНИМАНИЕ

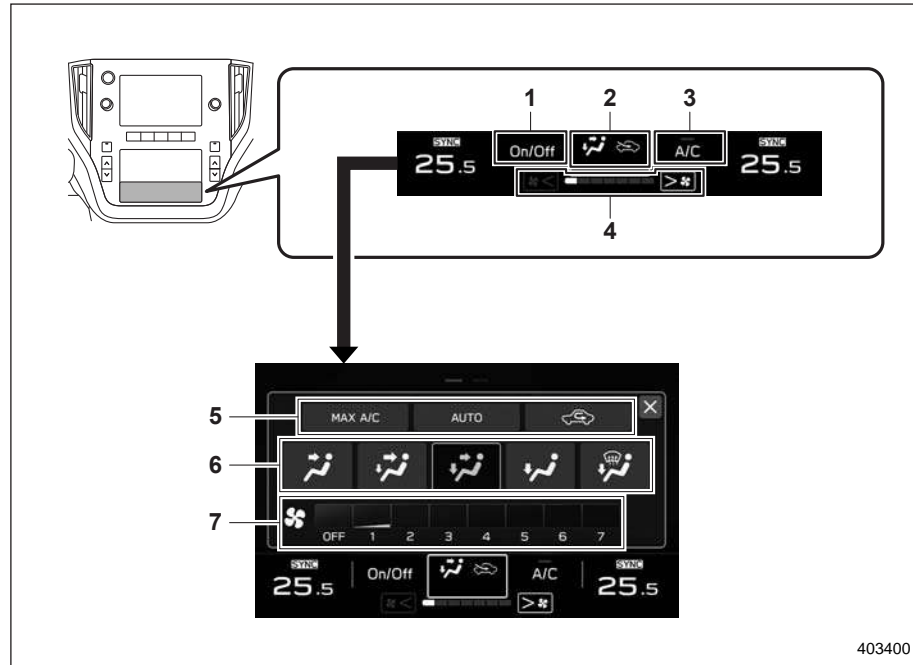
- Работа функции охлаждения возможна только в том случае, если работает двигатель автомобиля.
- Не оставляйте детей или взрослых, которым может потребоваться помощь других людей, в автомобиле одних. Также не следует оставлять одних животных. В жаркие или солнечные дни температура в закрытом автомобиле может быстро повыситься и вызвать у человека или животного тепловой удар или даже привести к смертельному исходу.

■ Модели с двумя 7,0-дюймовыми дисплеями



- 1) Кнопка обогрева ветрового стекла (см. раздел “Обогрев ветрового стекла” [☞312](#)).
- 2) Кнопка обогревателя заднего стекла и наружных зеркал (если установлен) (см. раздел “Обогреватель заднего стекла, наружных зеркал и антиобледенитель щеток стеклоочистителя ветрового стекла” [☞287](#)).
- 3) Экран системы климат-контроля (нижний дисплей).
- 4) Кнопки регулировки температуры (левая сторона) (см. раздел “Регулировка температуры” [☞309](#)).
- 5) Кнопки регулировки температуры (правая сторона) (см. раздел “Регулировка температуры” [☞309](#)).

▼ Экран системы климат-контроля



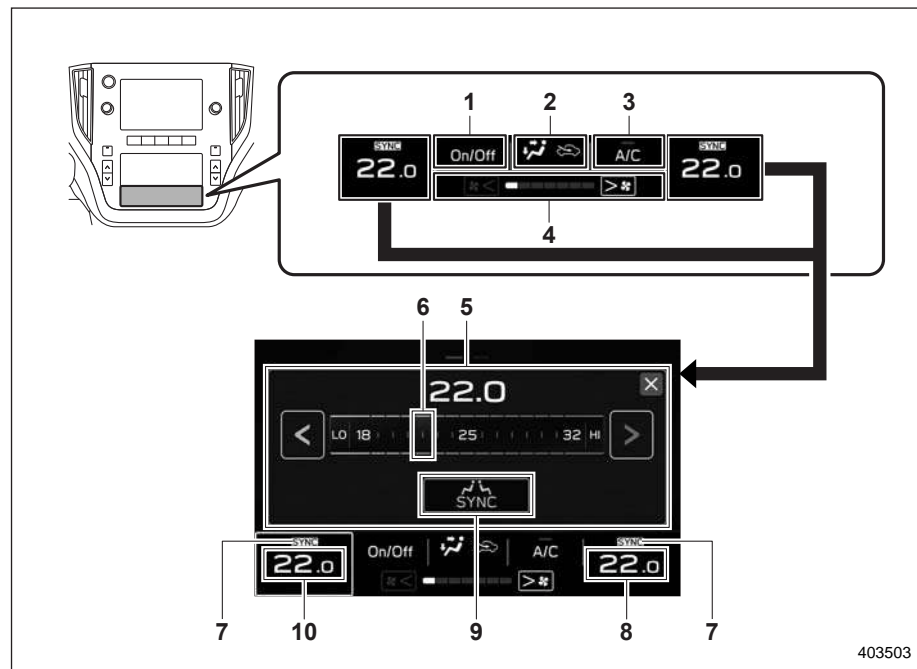
Экран системы климат-контроля (нижний дисплей).

➡: Коснитесь индикатора режима работы системы климат-контроля.

- 1) Кнопка включения/выключения системы климат-контроля.
- 2) Индикатор режима работы системы климат-контроля.
- 3) Настраиваемый значок*.
- 4) Индикатор частоты вращения вентилятора.
- 5) Кнопки выбора режима работы системы климат-контроля.
- 6) Экран режима распределения потоков воздуха.
- 7) Экран регулировки частоты вращения вентилятора.

* Настраиваемый значок можно заменить значком избранного. См. раздел “Общие настройки” 256.

▼ Экран регулировки температуры



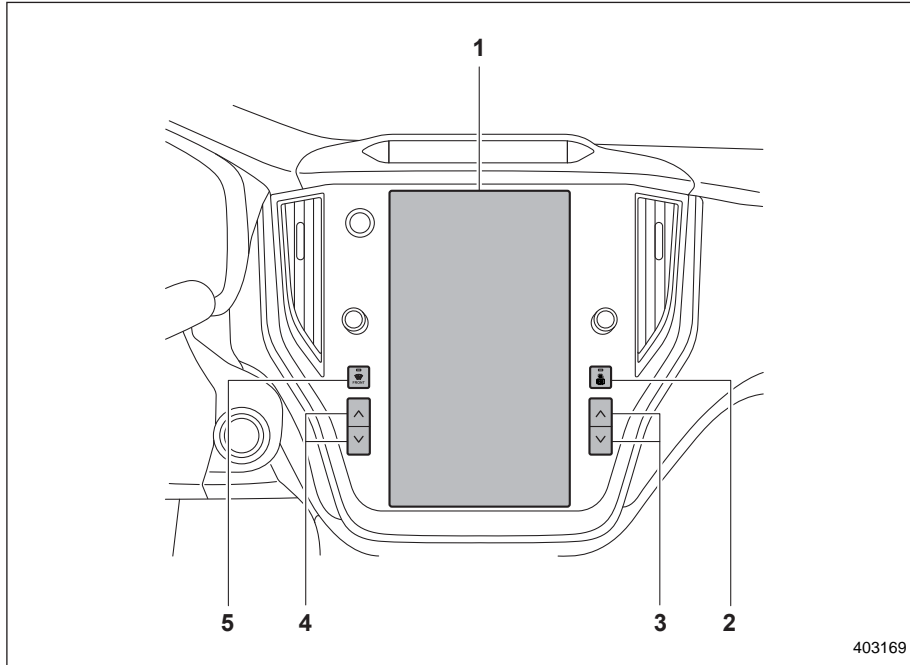
Экран системы климат-контроля (нижний дисплей).

➡: Коснитесь индикатора установленной температуры.

- 1) Кнопка включения/выключения системы климат-контроля.
- 2) Индикатор режима работы системы климат-контроля.
- 3) Настраиваемый значок*.
- 4) Индикатор частоты вращения вентилятора.
- 5) Экран регулировки температуры.
- 6) Линейка регулировки температуры.
- 7) Индикатор режима синхронизации.
- 8) Индикатор установленной температуры (правая сторона).
- 9) Кнопка режима синхронизации.
- 10) Индикатор установленной температуры (левая сторона).

* Настраиваемый значок можно заменить значком избранного. См. раздел "Общие настройки" 256.

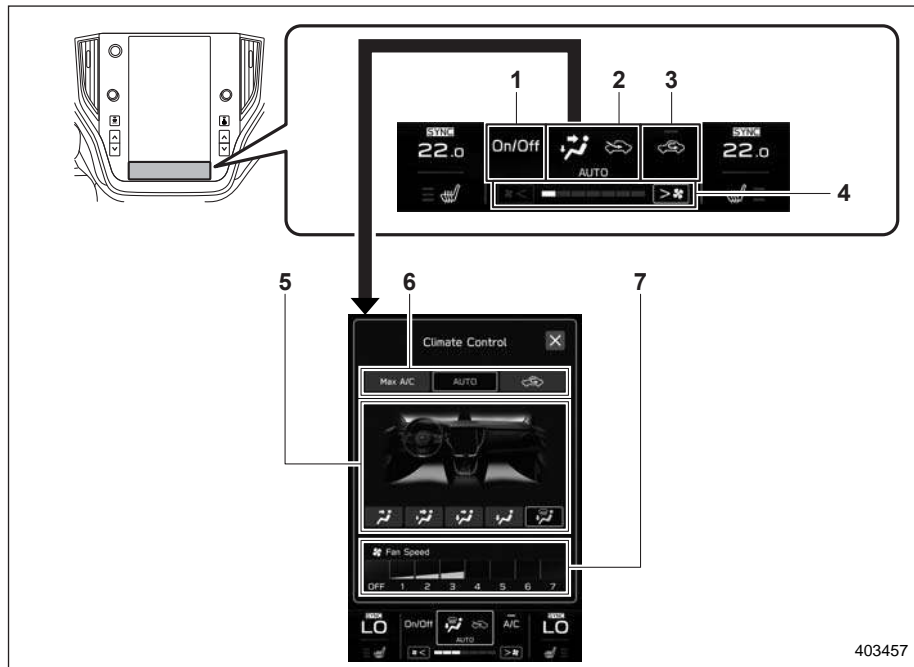
■ **Модели с 11,6-дюймовым дисплеем**



- 1) Экран системы климат-контроля.
- 2) Кнопка обогревателя заднего стекла и наружных зеркал (если установлен) (см. раздел "Обогреватель заднего стекла, наружных зеркал и антиобледенитель щеток стеклоочистителя ветрового стекла" ☞287).
- 3) Кнопки регулировки температуры (правая сторона) (см. раздел "Регулировка температуры" ☞309).
- 4) Кнопки регулировки температуры (левая сторона) (см. раздел "Регулировка температуры" ☞309).
- 5) Кнопка обогрева ветрового стекла (см. раздел "Обогрев ветрового стекла" ☞312).

403169

▼ Экран системы климат-контроля

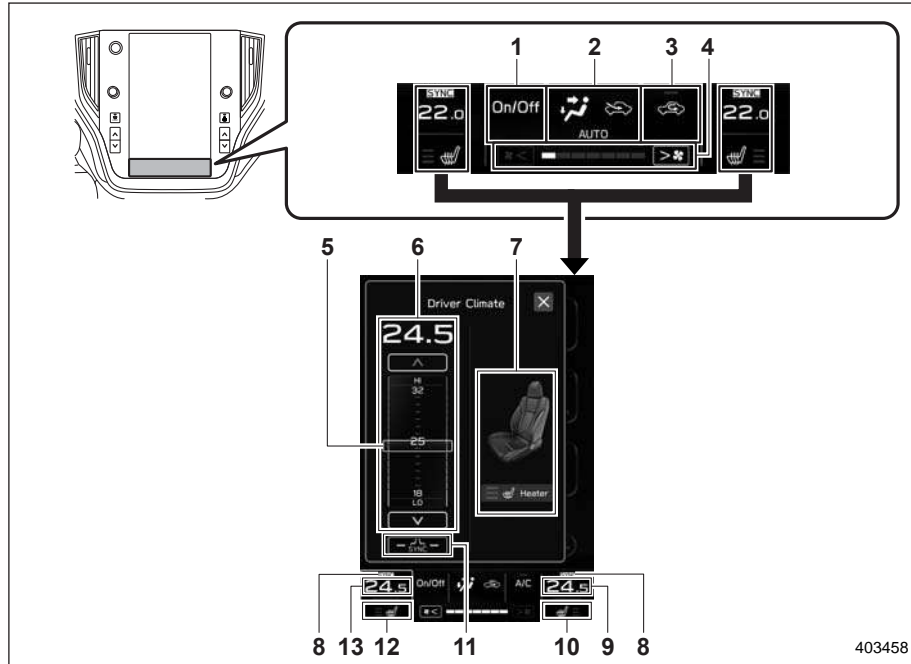


➡: Коснитесь индикатора режима работы системы климат-контроля.

- 1) Кнопка включения/выключения системы климат-контроля.
- 2) Индикатор режима работы системы климат-контроля.
- 3) Настраиваемый значок*1.
- 4) Индикатор частоты вращения вентилятора.
- 5) Экран режима распределения потоков воздуха.
- 6) Кнопки выбора режима работы системы климат-контроля.
- 7) Экран регулировки частоты вращения вентилятора.

*1 Настраиваемый значок можно заменить значком избранного. См. раздел “Общие настройки” 237.

▼ Экран регулировки температуры



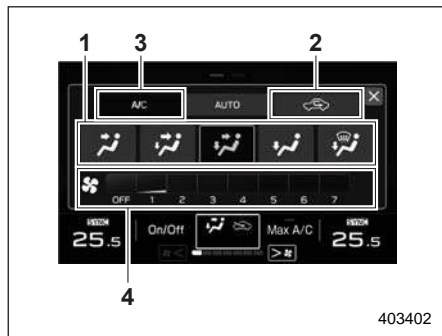
➡: Коснитесь экрана регулировки температуры.

- 1) Кнопка включения/выключения системы климат-контроля.
- 2) Индикатор режима работы системы климат-контроля.
- 3) Настраиваемый значок*1.
- 4) Индикатор частоты вращения вентилятора.
- 5) Линейка регулировки температуры.
- 6) Экран регулировки температуры.
- 7) Экран регулировки подогрева сиденья*2.
- 8) Индикатор режима синхронизации.
- 9) Индикатор установленной температуры (правая сторона).
- 10) Индикатор подогрева правого сиденья*2.
- 11) Кнопка режима синхронизации.
- 12) Индикатор подогрева левого сиденья*2.
- 13) Индикатор установленной температуры (левая сторона).

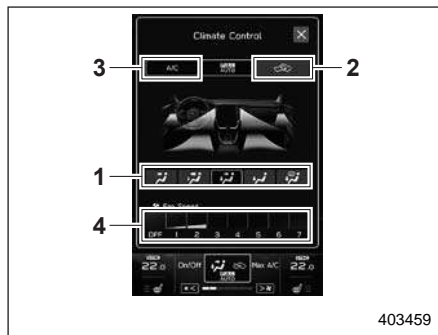
*1 Настраиваемый значок можно заменить значком избранного. См. раздел "Общие настройки" 237.

*2 За более подробной информацией обратитесь к разделу "Подогрев передних сидений" 311.

Автоматический режим работы системы климат-контроля



Экран системы климат-контроля (модели с двумя 7,0-дюймовыми дисплеями)



Экран системы климат-контроля (модели с 11,6-дюймовым дисплеем)

- 1) Распределение воздушных потоков.
- 2) Управление воздухозаборником.
- 3) Компрессор кондиционера воздуха.
- 4) Частота вращения вентилятора.

При включении полностью автоматического режима автоматически регулируются следующие функции.

- Частота вращения вентилятора.
- Распределение воздушных потоков.
- Управление воздухозаборником.
- Работа компрессора кондиционера воздуха.

Для включения данного режима выполните следующие действия.

1. Коснитесь индикатора режима работы системы климат-контроля.

2. Коснитесь кнопки “AUTO”.
3. Установите желаемую температуру. См. раздел “Регулировка температуры” ¶ 309.

ПРИМЕЧАНИЕ

- Управление автоматической системой климат-контроля может осуществляться только при работающем двигателе автомобиля.
- Даже если в охлаждении воздуха нет необходимости, компрессор кондиционера будет автоматически включаться, если установлена температура значительно более низкая, чем температура воздуха, подаваемого на данный момент в салон автомобиля. В этом случае на экране системы климат-контроля загорается контрольная лампа “A/C”.
- Кондиционер может не работать в следующих случаях.
 - При низкой температуре воздуха в салоне.
 - При падении температуры наружного воздуха близко к 0 °C.
- Диапазон регулировки температуры может изменяться в зависимости от региональных характеристик автомобиля.
- В случае регулировки какого-либо другого параметра, кроме темпе-

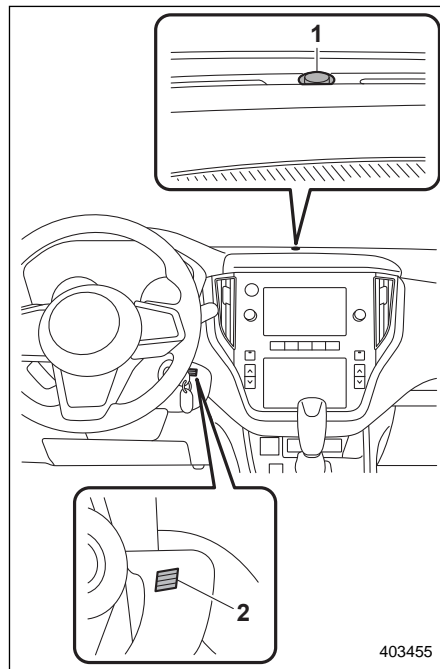
ратуры, во время работы полностью автоматического режима, контрольная лампа “FULL” погаснет, а контрольная лампа “AUTO” останется включенной. При этом Вы сможете вручную регулировать работу системы при помощи экрана системы климат-контроля. Чтобы вернуть систему назад в полностью автоматический режим, коснитесь кнопки “AUTO”.

Для выключения системы климат-контроля коснитесь кнопки включения/выключения системы климат-контроля. При этом режим работы воздухозаборника будет различным в автоматическом и ручном режимах.

Автоматический режим: система переключается в режим забора наружного воздуха.

Ручной режим: сохраняется тот режим, который был установлен в момент выключения системы климат-контроля.

■ Датчики



- 1) Датчик интенсивности солнечного излучения.
- 2) Датчик температуры воздуха в салоне автомобиля.

В автоматической системе климат-контроля используется несколько датчиков. Данные датчики имеют хрупкую конструкцию. При неправильном обращении они могут легко повредиться, в результате чего система климат-контроля не сможет осуществлять правильную регулировку температуры в салоне. Во избежание повреждения датчиков соблюдайте следующие меры предосторожности.

- Не подвержайте датчики ударам.
- Не допускайте попадания на датчики воды.
- Ничем не закрывайте датчики.

Ручное управление системой климат-контроля

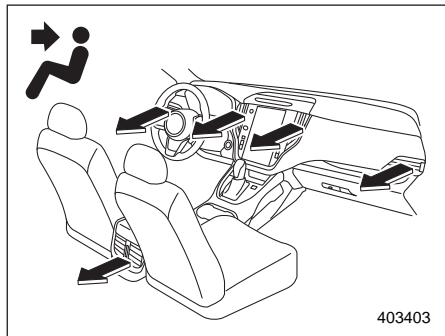
■ Режимы распределения потоков воздуха

Выберите желаемый режим распределения потоков воздуха, выполнив следующую операцию.

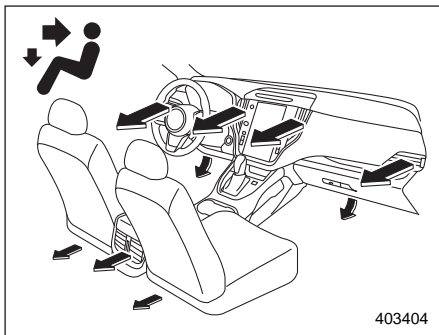
На экране системы климат-контроля

1. Коснитесь индикатора режима работы системы климат-контроля.
2. Коснитесь желаемого режима распределения потоков воздуха.

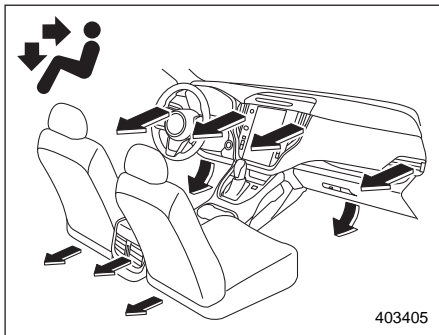
Существуют следующие режимы распределения потоков воздуха.



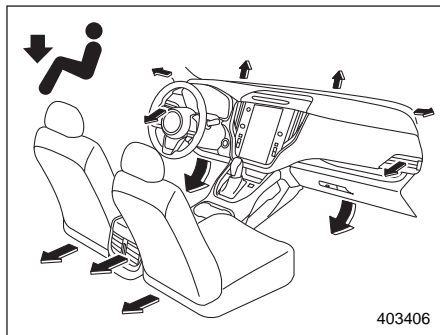
Вентиляция: вентиляционные отверстия панели приборов и вентиляционные отверстия обдува ног.



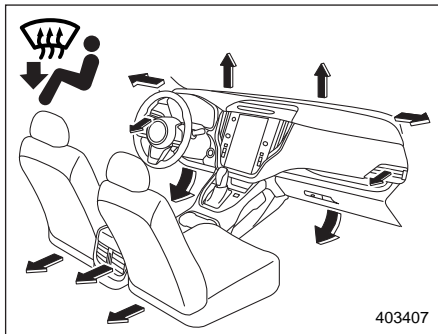
Вентиляция 2: вентиляционные отверстия панели приборов и вентиляционные отверстия обдува ног.



Двухуровневый обогрев: вентиляционные отверстия панели приборов и вентиляционные отверстия обдува ног.



Обогрев: основная подача воздуха через вентиляционные отверстия обдува ног, боковые вентиляционные отверстия в панели приборов и слабая — через вентиляционные отверстия обогрева ветрового стекла (слабый поток воздуха подается на ветровое стекло и боковые стекла для предотвращения их запотевания).



Обогрев салона/ветрового стекла: вентиляционные отверстия обогрева ветрового стекла, вентиляционные отверстия обдува ног и боковые вентиляционные отверстия в панели приборов.

■ Регулировка температуры

Для регулировки температуры воздуха, подаваемого из вентиляционных отверстий, выполните следующую операцию.

Кнопки регулировки температуры

Нажмите кнопку регулировки температуры с синей (охлаждение) или красной (обогрев) стороны.

Экран регулировки температуры

1. Коснитесь индикатора установленной температуры.
2. Коснитесь линейки регулировки температуры и сдвиньте ее.

▼ Режим максимальной мощности работы кондиционера

Для обеспечения более быстрого охлаждения коснитесь кнопки “MAX A/C”, расположенной среди кнопок выбора режима работы системы климат-контроля, или настраиваемого значка.

Если включен режим максимальной мощности работы кондиционера, настройки автоматически меняются следующим образом.

- Включается кондиционер.
- Устанавливается самая низкая температура.
- Устанавливается максимальная частота вращения вентилятора.
- Режим работы воздухозаборника устанавливается на рециркуляцию.
- Режим распределения потоков воздуха устанавливается на вентиляцию.

Чтобы выключить режим максимальной мощности работы кондиционера и вернуться к предыдущим настройкам, коснитесь кнопки “MAX A/C” повторно.

▼ Режим синхронизации

Если включен режим синхронизации, температура с обеих сторон, со стороны водителя и пассажира переднего сиденья, управляется синхронно при помощи кнопок регулировки температуры со стороны водителя и экрана регулировки температуры.

1. Коснитесь индикатора установленной температуры.
2. Для включения или выключения режима синхронизации коснитесь кнопки “SYNC”.

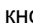
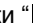

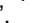
Контрольная лампа режима синхронизации загорится белым цветом.

Для выключения режима синхронизации повторно коснитесь кнопки “SYNC”, нажмите кнопку регулировки температуры со стороны пассажира переднего сиденья или воспользуйтесь линейкой регулировки температуры со стороны пассажира переднего сиденья. Контрольная лампа режима синхронизации станет серой. В этом случае регулировка температуры со стороны водителя и со стороны пассажира переднего сиденья будет отдельной. Температура будет регулироваться индивидуально при помощи кнопок регулировки температуры со стороны водителя и пассажира переднего сиденья и линеек регулировки температуры со стороны водителя и пассажира переднего сиденья.

■ Регулировка частоты вращения вентилятора

Выберите желаемую частоту вращения вентилятора, выполнив следующую операцию.

При помощи индикатора частоты вращения вентилятора

На экране системы климат-контроля коснитесь кнопки " < > " или " ".

На экране регулировка частоты вращения вентилятора

1. Коснитесь индикатора режима работы системы климат-контроля.
2. Коснитесь желаемой частоты вращения вентилятора. Частоту вращения вентилятора также можно изменить перетаскиванием.

■ Управление кондиционером

Работа кондиционера возможна только в том случае, если работает двигатель автомобиля.

Для включения кондиционера выполните при работающем вентиляторе следующую операцию.




- Если на настраиваемом значке отображается "A/C", коснитесь значка "A/C". Если кондиционер включен, загорится контрольная лампа "A/C".
- Если на настраиваемом значке отображается другой символ, кроме сим-

вола "A/C", коснитесь индикатора режима работы системы климат-контроля. Затем коснитесь кнопки "A/C" среди кнопок выбора режима работы системы климат-контроля. Если кондиционер включен, контрольная лампа "A/C" загорается синим цветом.

Для выключения кондиционера повторно коснитесь кнопки "A/C". Контрольная лампа погаснет и станет серой.

ПРИМЕЧАНИЕ

Для эффективного устранения запотевания стекол или осушения воздуха в холодную погоду включите кондиционер. Однако, если температура наружного воздуха составляет примерно 0 °С, кондиционер воздуха и система осушения могут не работать должным образом, поэтому для предотвращения запотевания стекол при отрицательных температурах рекомендуется не использовать полностью автоматический режим "AUTO", а перейти на ручное управление системой отопления и не использовать режимы обдува:

-  Вентиляция;
-  Двухуровневый обогрев;
-  Обогрев салона.

■ Управление воздухозаборником





Нажатием кнопки управления воздухозаборником выберите режим забора воздуха.


Режим рециркуляции

В салоне автомобиля осуществляется рециркуляция воздуха. Данный режим полезен в следующих случаях.

- При движении по пыльным дорогам.
- Если Вы хотите повысить эффективность охлаждения (например, в очень жаркую погоду).

Для переключения в данный режим выполните следующую операцию.


- На настраиваемой кнопке отображается символ "":
 - (1) Коснитесь кнопки "".
- На настраиваемой кнопке не отображается символ "":
 - (1) Коснитесь индикатора режима работы системы климат-контроля.
 - (2) Коснитесь кнопки "" среди кнопок выбора режима работы системы климат-контроля.

На индикаторе режима работы системы климат-контроля отобразится символ "".

Режим забора наружного воздуха

Осуществляется подача наружного воздуха в салон автомобиля. Данный режим полезен в следующих случаях.

- Когда Вы проехали пыльный участок дороги.
- Если салон остыл до комфортной температуры.

Для переключения режима выполните ту же операцию, что и для режима рециркуляции. На индикаторе режима работы системы климат-контроля отобразится символ “”.

ОСТОРОЖНО

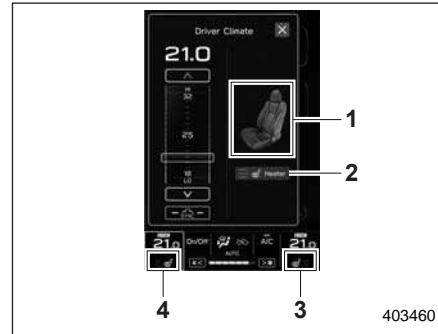
При длительной работе в режиме рециркуляции может произойти запотевание стекол. Как только Вы проедете пыльный участок дороги, переключитесь в режим забора наружного воздуха.

■ Отключение системы климат-контроля

Для выключения системы климат-контроля коснитесь кнопки включения/выключения системы климат-контроля.

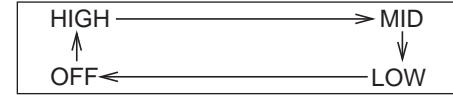
Подогрев передних сидений (если установлен)

Подогрев сидений работает только в том случае, когда замок зажигания находится в положении “ON”.



- 1) Экран передних сидений.
- 2) Значок селектора обогревателя сиденья.
- 3) Индикатор подогрева правого сиденья.
- 4) Индикатор подогрева левого сиденья.

1. На экране системы климат-контроля коснитесь индикатора подогрева сиденья.
2. На экране системы климат-контроля с правой/левой стороны коснитесь значка селектора обогревателя сиденья. При каждом касании значка режимы будут меняться следующим образом.



HIGH:

Загораются 3 контрольных лампы.

MID:

Загораются 2 контрольных лампы.

LOW:

Загорается 1 контрольная лампа.

OFF:

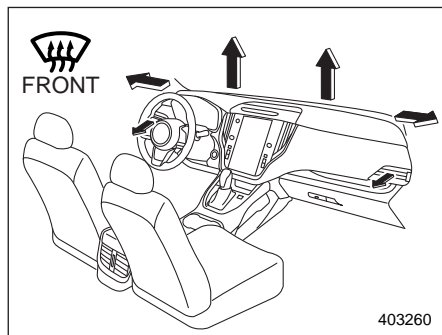
Все контрольные лампы гаснут.

Для того чтобы погасить все контрольные лампы, повторно коснитесь значка в режиме “LOW”.

Выбор режима “HIGH” приведет к более быстрому прогреву сиденья.

Если коснувшись значка обогревателя сиденья задержать палец, а затем убрать его, подогрев сиденья выключается в любом режиме.

Обогрев ветрового стекла



Для того чтобы обогреть и осушить ветровое стекло и стекла окон передних дверей, выполните следующие действия.

- Для выбора режима “” нажмите кнопку обогрева ветрового стекла.
- Для выбора режима “” на экране режима распределения потоков воздуха коснитесь кнопки “”.

ПРИМЕЧАНИЕ

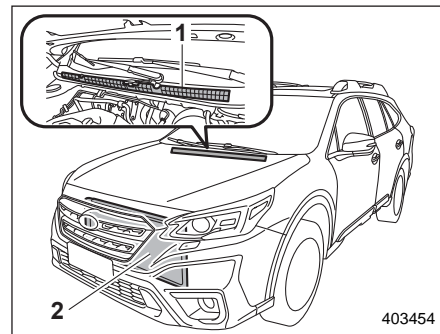
- Если выбран режим “” или “”, компрессор кондиционера автоматически включается, независимо от положения кнопки кондиционера, обеспечивая более быстрый обогрев ветрового стекла. Одно-

временно с этим автоматически будет установлен режим забора наружного воздуха.

- После обогрева ветрового стекла путем нажатия кнопки обогрева ветрового стекла “” повторное нажатие кнопки возвращает систему к настройкам, выбранным до включения обогрева ветрового стекла.

Рекомендации по обслуживанию и эксплуатации системы отопителя и кондиционирования воздуха

■ Очистка решетки воздухозаборника системы вентиляции



- 1) Передняя решетка воздухозаборника системы вентиляции.
- 2) Конденсатор.

Для обеспечения эффективного обогрева салона и ветрового стекла следите за тем, чтобы передняя решетка воз-

духозаборника системы вентиляции всегда была очищена от снега, листьев и других предметов, препятствующих поступлению воздуха в салон автомобиля. В связи с тем что конденсатор находится в передней части радиатора, эту область всегда следует содержать в чистоте, так как скапливающиеся на ней насекомые и листья ухудшают эффективность охлаждения.

■ Эффективное охлаждение салона автомобиля после стоянки на солнце

После стоянки на солнце в первые несколько минут поездки Вам следует открыть окна автомобиля, обеспечив тем самым приток и циркуляцию наружного воздуха в салоне автомобиля. Это поможет кондиционеру воздуха быстрее охладить воздух в салоне. Для обеспечения максимальной эффективности охлаждения воздуха закрывайте окна автомобиля при работе кондиционера воздуха.

■ Циркуляция смазки в контуре хладагента

Для циркуляции масла в системе кондиционирования воздуха, в межсезонье раз в месяц необходимо обеспечивать работу ее компрессора в течение нескольких минут при низкой частоте вращения коленчатого вала двигателя (в режиме холостого хода или при движении на малой скорости).

■ Проверка системы кондиционирования воздуха перед началом летнего сезона

Каждую весну осуществляйте проверку работоспособности и состояния шлангов системы кондиционирования воздуха Вашего автомобиля, а также ее осмотр на предмет наличия утечек хладагента. Для проверки системы кондиционирования воздуха мы рекомендуем Вам обратиться к Вашему дилеру SUBARU.

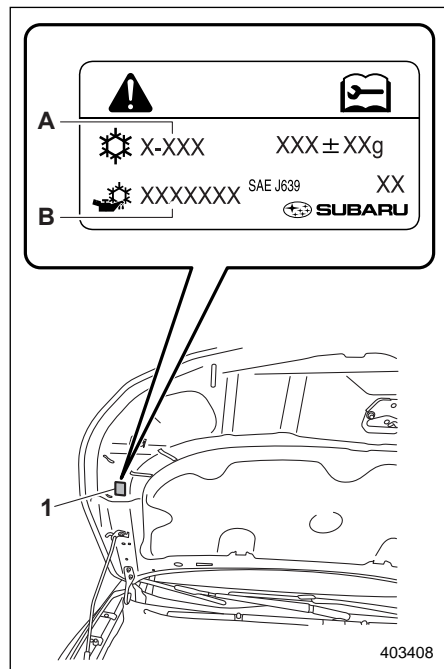
■ Охлаждение и осушение воздуха в салоне автомобиля при погодных условиях, характеризующихся повышенной влажностью и низкой температурой

При определенных погодных условиях (высокая относительная влажность воздуха, низкая температура и т. п.) можно заметить выделение водяных паров из вентиляционных отверстий подачи воздуха в салон автомобиля. Это нормальное явление, не свидетельствующее ни о каких неисправностях в системе кондиционирования воздуха.

■ Отключение компрессора кондиционера воздуха при работе двигателя в режиме тяжелых нагрузок

Для улучшения динамических характеристик автомобиля и в целях экономии топлива конструкция компрессора кондиционера воздуха предусматривает его временное отключение при нажатии педали акселератора до упора во время осуществления резкого ускорения автомобиля или при въезде на крутой склон.

■ Хладагент для системы климат-контроля Вашего автомобиля



- 1) Табличка кондиционера воздуха.
 А) Наименование хладагента.
 В) Наименование компрессорного масла.

В Вашем кондиционере используется озоносберегающий хладагент R-134a (HFC-134a).

На приведенном рисунке изображено место, где находится табличка кондиционера с указанием типа используемого хладагента.

По вопросам обслуживания мы рекомендуем Вам обратиться за консультацией к Вашему дилеру SUBARU.

Гарантийные обязательства не распространяются на проведение ремонта, вызванного использованием несоответствующего хладагента.

Система очистки воздуха

Осуществляйте замену воздушного фильтра салона в соответствии с графиком технического обслуживания автомобиля. См. раздел “График технического обслуживания” 517. Соблюдение этого графика обеспечит эффективную очистку воздуха от пыли. Если Ваш автомобиль эксплуатируется в условиях повышенной запыленности воздуха, то фильтрующий элемент должен заменяться чаще. Мы рекомендуем Вам проверять состояние системы очистки воздуха и осуществлять замену фильтрующего элемента у Вашего дилера SUBARU. При замене фильтрующего элемента мы рекомендуем Вам использовать только оригинальный комплект воздушного фильтра SUBARU.

▲ ОСТОРОЖНО

В перечисленных ниже случаях мы рекомендуем Вам обратиться к Вашему дилеру SUBARU, даже если срок замены воздушного фильтра еще не наступил.

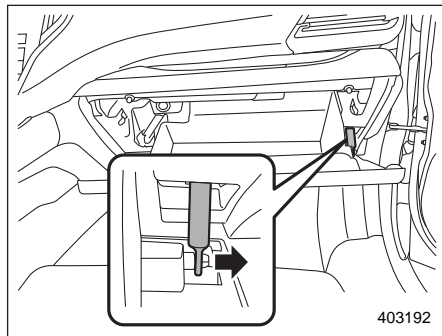
- Снизился объем воздуха, поступающего через воздухопроводы.
- Ветровое стекло начинает слегка запотевать, или на нем появляются капли влаги.

ПРИМЕЧАНИЕ

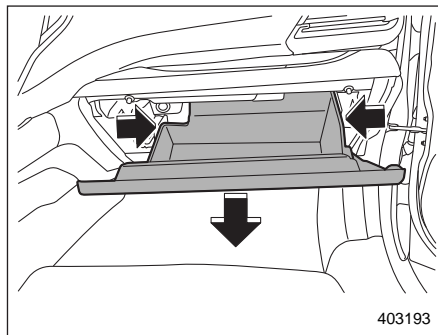
Ненадлежащее обслуживание воздушного фильтра может повлиять на работу систем кондиционирования воздуха, обогрева салона и ветрового стекла.

■ Замена воздушного фильтра салона

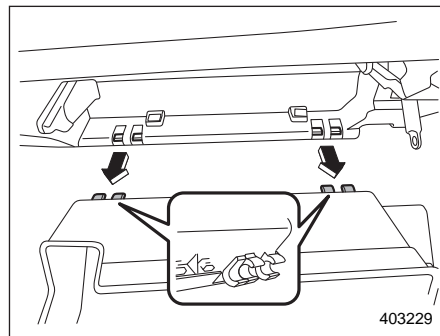
1. Снимите отделение для перчаток.
 - (1) Откройте отделение для перчаток.



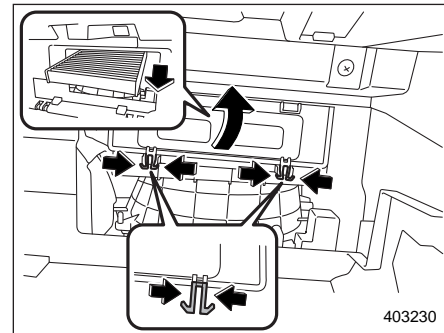
- (2) Отсоедините от отделения для перчаток тягу демпфера.



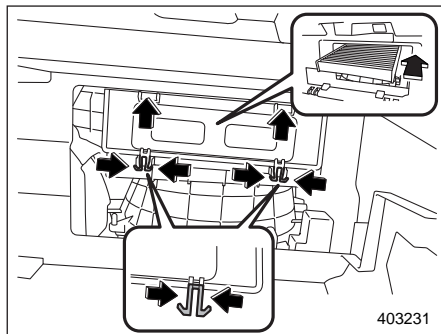
- (3) Нажмите с двух сторон на отделение для перчаток внутрь, чтобы отсоединить ограничители, а затем извлеките отделение для перчаток вниз, насколько это возможно.



- (4) Извлеките отделение для перчаток горизонтально и снимите петли. При выполнении этой операции будьте осторожны, чтобы не повредить петли.



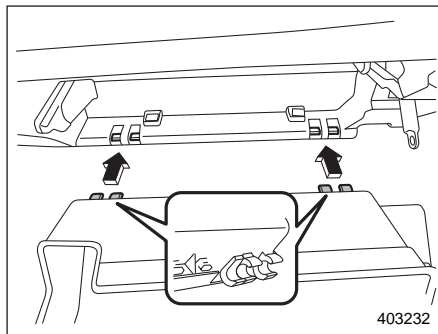
2. Снимите воздушный фильтр салона в соответствии с приведенной ниже процедурой, чтобы не допустить попадания пыли с воздушного фильтра внутрь его корпуса.
 - (1) Сожмите оба язычка и снимите крышку фильтра.
 - (2) Аккуратно наклоните вниз край фильтра и медленно извлеките его на 1 см.
 - (3) Медленно извлеките оставшуюся часть фильтра.



3. Замените воздушный фильтр салона новым и установите крышку на место.

▲ ОСТОРОЖНО

Метка в виде стрелки на фильтре должна быть обращена ВВЕРХ.



4. Установите на место отделение для перчаток и подсоедините тягу демпфера.
5. Закройте отделение для перчаток.

Антенна	318
Печатная антенна (если установлена)	318
Антенна на крыше (если установлена)	318

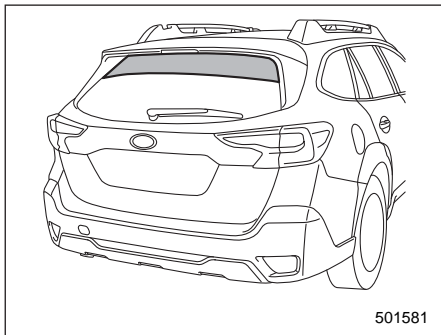
Аудиосистема	318
--------------------	-----

Антенна

■ Печатная антенна (если установлена)

▲ ОСТОРОЖНО

Не используйте острых предметов или абразивных чистящих веществ для очистки внутренней поверхности стекла, на которое печатным способом нанесена антенна. В противном случае это может привести к повреждению печатной антенны.

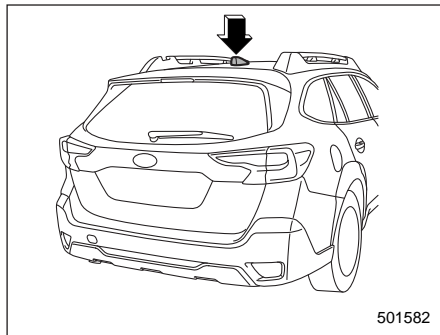


Антенна нанесена печатным способом на заднее стекло.

ПРИМЕЧАНИЕ

Если на участок заднего стекла, где расположена антенна, Вы нанесете тонирующую пленку или любые другие материалы, то характеристики антенны значительно ухудшатся.

■ Антенна на крыше (если установлена)



Антенна установлена в центре задней части крыши.

Аудиосистема

▲ ОСТОРОЖНО

- Перед установкой радиостанции гражданского диапазона, а также других радиопередающих устройств мы рекомендуем Вам всегда обращаться за консультацией к Вашему дилеру SUBARU. Если установка таких устройств произведена неправильно или если они не предназначены для данного автомобиля, то эти устройства могут стать причиной сбоя в работе электронного оборудования автомобиля.
- Чтобы не допустить разрядки аккумуляторной батареи, не оставляйте аудиовизуальную систему включенной при выключенном двигателе.

Если Ваш автомобиль оснащен оригинальной системой навигации или аудиосистемой SUBARU, обратитесь за подробной информацией к отдельному руководству по эксплуатации системы навигации/аудиосистемы.

Оборудование салона

Освещение салона	320	Электропитание от разъема USB	328
Плафон освещения салона	320	Порядок использования разъема USB	
Точечные светильники	320	для подключения электропитания	329
Плафон освещения багажного отсека	321	Пепельница (если установлена)	330
Таймер задержки выключения	322	Поручни	331
Солнцезащитные козырьки	322	Крючки для одежды	331
Зеркало с подсветкой в солнцезащитном		Крючки для сумок	332
козырьке	322	Напольный коврик	332
Отделения для хранения		Подъемная выдвижная шторка	
и перевозки вещей	323	багажного отсека	333
Отделение для перчаток	323	Установка кожуха выдвижной шторки	333
Центральная консоль	323	Порядок использования выдвижной шторки	334
Верхняя консоль	324	Снятие кожуха выдвижной шторки	336
Подстаканники	324	Хранение выдвижной шторки	337
Подстаканники для пассажира		Извлечение убранный выдвижной шторки	338
переднего сиденья	324	Крючки для крепления багажа	338
Подстаканники для пассажиров		Складная сетка кармана багажного отсека	339
задних сидений	325	Отделение для хранения и перевозки вещей,	
Бутылкодержатели	325	расположенное под полом багажного	
Розетки для подключения дополнительного		отсека (если предусмотрено)	339
электрооборудования	326		

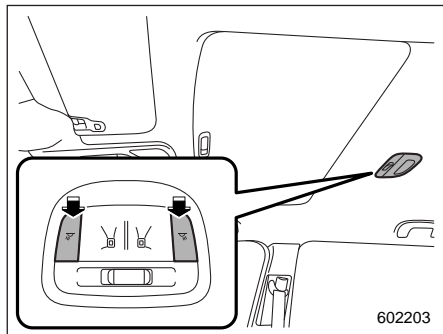
Освещение салона

▲ ОСТОРОЖНО

Во избежание разрядки аккумуляторной батареи, покидая автомобиль, убедитесь в том, что освещение выключено.

■ Плафон освещения салона

▼ Выключатели плафона освещения салона

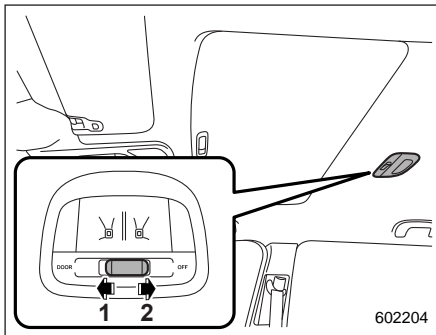


Для включения плафона освещения салона нажмите на его выключатель. Для его выключения повторно нажмите на выключатель.

▲ ОСТОРОЖНО

Не смотрите на источник света, поскольку в нем используются светодиоды. В противном случае возможно повреждение глаз.

▼ Переключатель включения освещения при открывании дверей



- 1) Положение "DOOR".
- 2) Положение "OFF".

Переключатель включения освещения при открывании дверей имеет следующие положения.

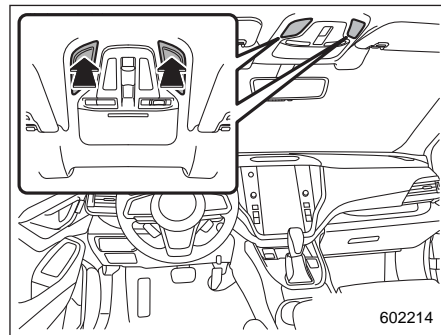
Положение "OFF": плафоны освещения салона не включаются автоматически при открывании дверей. Однако

плафоны можно включить вручную, нажав на выключатели.

Положение "DOOR": плафоны освещения салона автоматически включаются при открывании любой из дверей (включая дверцу багажного отсека), даже если освещение салона выключено. Через несколько секунд после закрытия всех дверей (включая дверцу багажного отсека) плафоны освещения салона постепенно гаснут. За более подробной информацией обратитесь к разделу "Таймер задержки выключения" 322.

■ Точечные светильники

▼ Выключатели точечных светильников



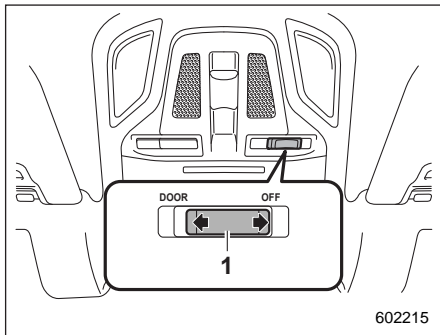
Для включения точечного светильника нажмите на его рассеиватель.

Для его выключения повторно нажмите на рассеиватель.

▲ ОСТОРОЖНО

Не смотрите на источник света, поскольку в нем используются светодиоды. В противном случае возможно повреждение глаз.

▼ Переключатель включения освещения при открывании дверей



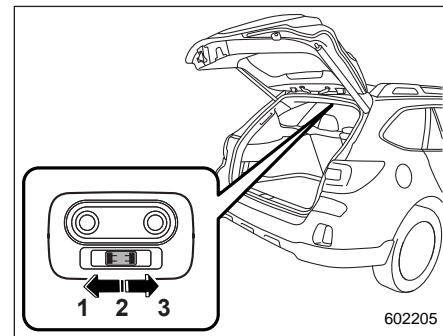
1) Переключатель включения освещения при открывании дверей.

Переключатель включения освещения при открывании дверей имеет следующие положения.

Положение "OFF": точечные светильники не включаются автоматически при открывании дверей. Однако светильники можно включить вручную, нажав на рассеиватели точечных светильников.

Положение "DOOR": точечные светильники включаются автоматически при открывании любой из дверей (кроме дверцы багажного отсека), даже если точечные светильники выключены. Через несколько секунд после закрывания всех дверей (кроме дверцы багажного отсека) точечные светильники постепенно гаснут. За более подробной информацией обратитесь к разделу "Таймер задержки выключения" 322.

■ Плафон освещения багажного отсека



- 1) Положение "OFF".
- 2) Положение "DOOR".
- 3) Положение "ON".

Переключатель плафона освещения багажного отсека имеет следующие положения.

Положение "ON": освещение включено.

Положение "OFF": освещение выключено.

Положение "DOOR": плафон загорается только при открывании дверцы багажного отсека. Плафон постепенно гаснет через несколько секунд после закрывания дверцы багажного отсека. За более подробной информацией обратитесь к разделу "Таймер задержки выключения" 322.

■ Таймер задержки выключения

Следующие светильники оснащены функцией автоматического включения:

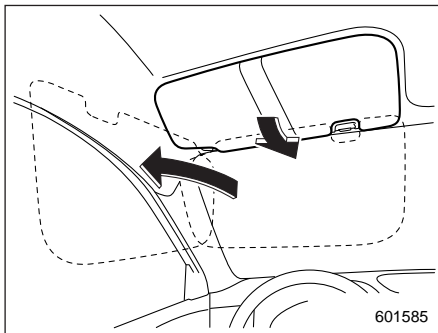
- Плафоны освещения салона.
- Точечные светильники.
- Плафон освещения багажного отсека.

Если переключатель освещения салона установлен в положение “DOOR”, свет будет автоматически включаться и выключаться в зависимости от запираения и отпираения дверей, открывания и закрывания дверей, а также положения замка зажигания.

ПРИМЕЧАНИЕ

Настройки задержки выключения точечных светильников (таймер задержки выключения) можно изменить у дилера SUBARU. За более подробной информацией мы рекомендуем Вам обратиться к Вашему дилеру SUBARU. Также данные настройки можно изменить при помощи центрального информационного дисплея. За более подробной информацией обратитесь к разделу “Настройки автомобиля” ⌚241 (модели с 11,6-дюймовым дисплеем) или “Значок настроек автомобиля” ⌚260 (модели с двумя 7,0-дюймовыми дисплеями).

Солнцезащитные козырьки



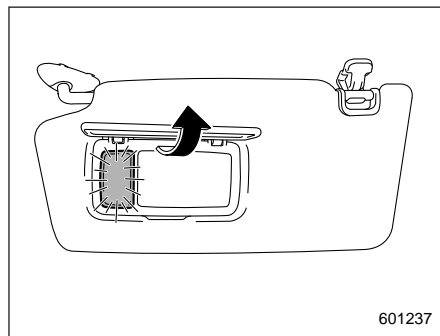
Чтобы исключить ослепление ярким светом, опустите солнцезащитные козырьки вниз.

Чтобы использовать солнцезащитный козырек на боковом окне, опустите его вниз и отведите в сторону соответствующего окна.

■ Зеркало с подсветкой в солнцезащитном козырьке

▲ ОСТОРОЖНО

Во избежание ослепления ярким светом во время движения автомобиля держите крышку зеркала в закрытом положении.



Чтобы воспользоваться зеркалом, опустите солнцезащитный козырек и поднимите крышку зеркала. Подсветка зеркал включается при открывании крышки зеркала.

ПРИМЕЧАНИЕ

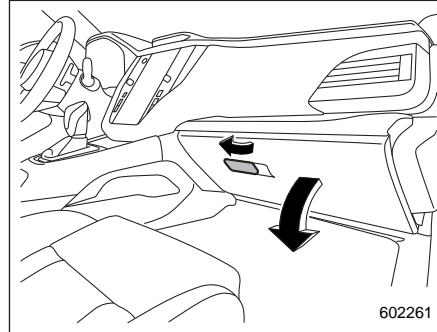
Следует учитывать, что при длительной работе подсветки зеркала аккумуляторная батарея может разрядиться.

Отделения для хранения и перевозки вещей

▲ ОСТОРОЖНО

- Для уменьшения риска получения травм при резком торможении или аварии, отделения для хранения и перевозки вещей во время движения должны быть закрыты.
- Не храните в отделениях для хранения и перевозки вещей указанные ниже предметы. В противном случае это может привести к пожару или аварии.
 - Аэрозольные баллончики, емкости с огнеопасными или агрессивными жидкостями или любые другие опасные предметы.
 - Предметы из пластмассы или другие, чувствительные к нагреву или легковоспламеняющиеся предметы, например зажигалки.

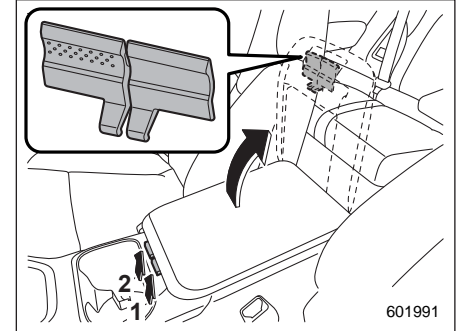
■ Отделение для перчаток



Чтобы открыть крышку отделения для перчаток, потяните ручку на себя. Чтобы закрыть его, надавите на крышку, прижимая ее сверху.

■ Центральная консоль

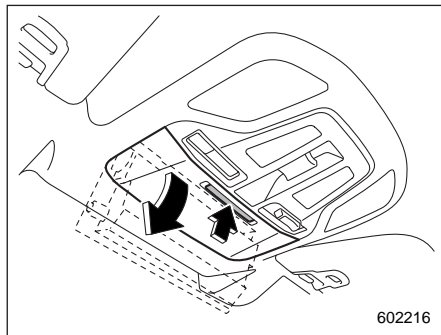
Отделение в центральной консоли предоставляет место для хранения вещей.



- 1) Рычаг открывания верхней крышки.
- 2) Рычаг открывания верхней и нижней крышек (точечная поверхность).

Отделение в центральной консоли имеет двухъярусную конструкцию и состоит из верхнего и нижнего отделений.

■ Верхняя консоль



Чтобы открыть верхнюю консоль, слегка надавите на ее крышку, после чего она автоматически откроется.

▲ ВНИМАНИЕ

Не пользуйтесь верхней консолью во время движения. Это может отвлечь Вас от дорожной обстановки впереди автомобиля и стать причиной аварии, которая может привести к серьезным травмам или даже гибели людей.

▲ ОСТОРОЖНО

- Перед началом движения на автомобиле убедитесь в том, что верхняя консоль закрыта.
- Во время длительной стоянки Вашего автомобиля на солнце или в теплую погоду внутренняя часть верхней консоли нагревается, поэтому не храните в отделении верхней консоли предметы из пластмассы или легковоспламеняющиеся предметы (например, зажигалки), а также предметы, чувствительные к воздействию тепла.
- При открывании верхней консоли не тяните крышку. Существует опасность повреждения верхней консоли.

Подстаканники

▲ ОСТОРОЖНО

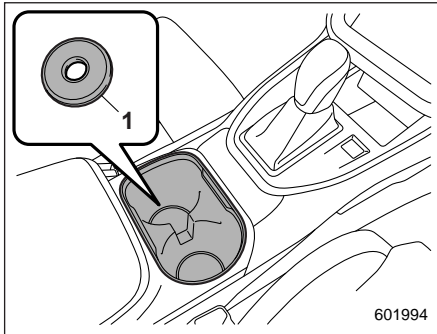
Будьте осторожны и старайтесь не проливать напитки. Горячие напитки могут обжечь Вас и/или пассажиров Вашего автомобиля. Кроме того, пролитая жидкость может повредить обивку, ковровое покрытие и аудиоаппаратуру.

■ Подстаканники для пассажира переднего сиденья

▲ ОСТОРОЖНО

- Водитель не должен самостоятельно брать стакан из подстаканника или ставить его в подстаканник во время управления автомобилем. Это может отвлечь внимание водителя и привести к аварии.

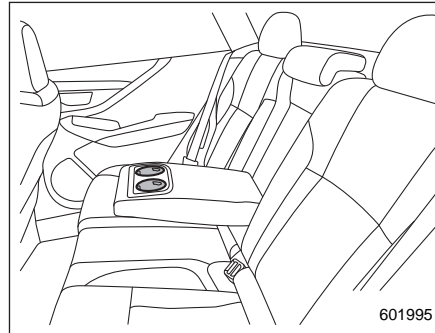
- Будьте осторожны, чтобы не пролить напитки на рычаг селектора или на переключатели в прилегающей зоне. В случае разлива напитка это может привести к неисправности рычага селектора и/или переключателя (переключателей).



1) Дистанционная прокладка.

Сдвоенный подстаканник встроен в центральную консоль. Перед тем как поставить в подстаканник небольшую чашку или банку, поместите в него дистанционную прокладку.

■ Подстаканники для пассажиров задних сидений



Сдвоенный подстаканник встроен в подлокотник.

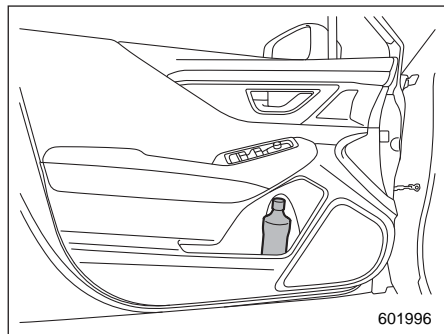
▲ ОСТОРОЖНО

Если в подстаканнике находится стакан с напитком, не складывайте и не наклоняйте спинки сидений. В противном случае во время движения автомобиля напиток может пролиться. Если напиток горячий, он может обжечь Вас и/или Ваших пассажиров.

Бутылкодержатели

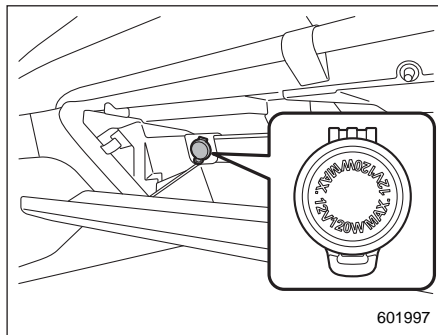
▲ ОСТОРОЖНО

- Водитель не должен самостоятельно брать бутылку из бутылкодержателя или ставить ее в бутылкодержатель во время управления автомобилем. Это может отвлечь внимание водителя и привести к аварии.
- Если Вы ставите в бутылкодержатель бутылку с напитком, убедитесь в том, что бутылка закрыта крышкой. В противном случае при открывании/закрывании двери, а также во время движения напиток может пролиться. Если напиток горячий, он может обжечь Вас и/или Ваших пассажиров.

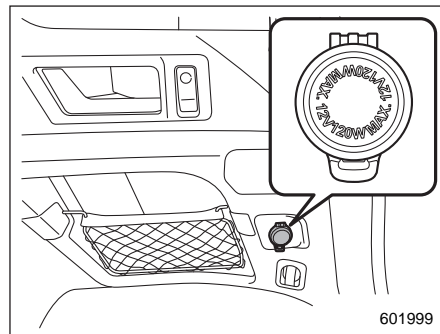


Бутылкодержатели, установленные на внутренней отделке каждой двери, могут использоваться для хранения бутылок с напитками и других предметов.

Розетки для подключения дополнительного электрооборудования



Розетка в отделении для перчаток



Розетка в багажном отсеке

Розетки для подключения дополнительного электрооборудования расположены в отделении для перчаток и в багажном отсеке. Если замок зажигания установлен в положение "ACC" или "ON", то на розетки для подключения дополнительного электрооборудования с аккумуляторной батареи подается постоянное напряжение 12 В.

Вы можете подключать к этим розеткам различное электрооборудование, предназначенное для использования в автомобилях.

Максимально допустимая мощность электрооборудования, подключаемого к розеткам, составляет **120 Вт**. Не используйте электрооборудование, мощ-

ность которого превышает пределы, установленные для каждой из розеток. При подключении электроприборов одновременно к двум или более розеткам их общая потребляемая мощность не должна превышать 120 Вт.

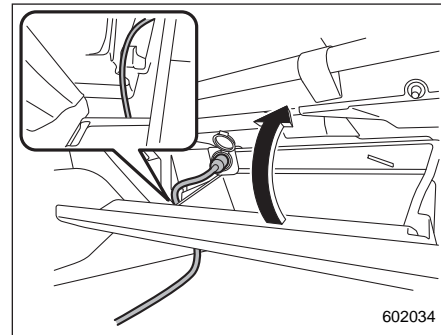
▲ ОСТОРОЖНО

- Не используйте розетку для подключения дополнительного электрооборудования в качестве гнезда для прикуривателя.
- Не допускайте попадания в розетку для подключения дополнительного электрооборудования каких-либо посторонних предметов, особенно металлических, таких как монеты или алюминиевая фольга. Это может вызвать короткое замыкание. Когда розетка не используется, всегда закрывайте ее крышкой.
- Допускается использование только электрических приборов, предназначенных для работы в сети постоянного тока с напряжением 12 В.

Максимально допустимая мощность электрооборудования, подключаемого к розеткам, составляет 120 Вт. Не используйте электрооборудование, мощность которого превышает пределы, установленные для каждой из розеток.

- При подключении электроприборов одновременно к двум розеткам их общая потребляемая мощность не должна превышать 120 Вт. Перегрузка розеток может привести к короткому замыканию. Не используйте адаптеры-разветвители и не подключайте к одной розетке несколько электрических приборов.
- Если вилка подключаемого электрического прибора слишком свободно или слишком туго входит в розетку, то либо это приведет к ненадежности контакта, либо разъем застрянет в розетке. Используйте только такие вилки, которые хорошо подходят к розетке.

- Следует учитывать, что при длительной работе электрического прибора, включенного в розетку для подключения дополнительного электрооборудования, аккумуляторная батарея может разрядиться.
- Перед началом движения убедитесь в том, что вилка и электрический шнур подключаемого электроприбора не будут создавать препятствий при переключении передач, а также при нажатии на педали акселератора и тормоза. В противном случае не используйте этот электроприбор во время движения.



Розетка в отделении для перчаток

ПРИМЕЧАНИЕ

Розетки в отделении для перчаток могут использоваться даже при закрытой крышке, поскольку имеется зазор, позволяющий вывести наружу провод. Пропустите провод электроприбора через эту прорезь.

Электропитание от разъема USB**▲ ОСТОРОЖНО**

- Технические характеристики используемого разъема USB соответствуют типу А. Если подключен разъем с другими техническими характеристиками, электропитание или зарядка могут быть невозможны либо возможна неисправность устройства.
- Существует риск неисправности подключенного устройства или повреждения данных. Подключение устройства должно выполняться под Вашу ответственность.
- Во избежание поражения электрическим током или неисправности соблюдайте следующие меры предосторожности.
 - Не подключайте концентратор USB.
 - Не вставляйте никакие металлические или другие посторонние предметы в разъем USB.
 - Не проливайте воду или другие жидкости на разъем USB.

- Будьте осторожны, не тяните подключенный кабель. Это может привести к повреждению разъема USB и подключенного устройства.
- Если устройство подключено в течение длительного времени при неработающем двигателе, это может привести к разрядке аккумуляторной батареи. Даже если двигатель работает, мы рекомендуем не подключать устройство на длительное время без необходимости.
- Не подключайте неисправное устройство. Это может привести к задымлению и возгоранию.

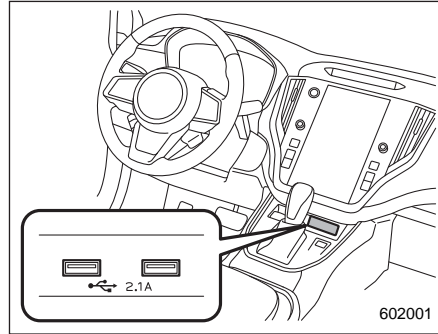
ПРИМЕЧАНИЕ

- Номинальное напряжение каждого разъема USB составляет 5 В / 2,1 А (всего 4,2 А). Подробная информация о максимальной мощности приведена в разделе “Порядок использования разъема USB для подключения электропитания” 329. Перед подключением устройства обязательно прочтите руководство по эксплуатации устройства и проверьте, поддерживаются ли данные параметры мощности устройс-

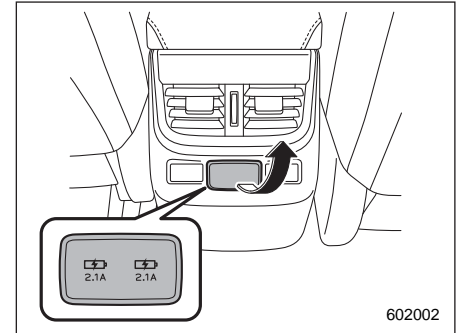
твом. Если устройство, нуждающееся в электропитании, превышает максимальные параметры мощности, электропитание или зарядка могут быть невозможны. Даже если зарядка может быть выполнена, время, требующееся на зарядку, может быть больше, чем при использовании оригинального зарядного устройства.

- В зависимости от устройства зарядка может быть возможна только при использовании специального кабеля. В этом случае обязательно подключайте устройство при помощи специального кабеля.
- Если подключено устройство, связанное с ПК, электропитание или зарядка могут быть невозможны.
- Если устройство подключено для зарядки, сразу отключите устройство после завершения зарядки.

■ Порядок использования разъема USB для подключения электропитания



Разъем USB для передних сидений (можно подключить и использовать аудиоустройство)



Разъем USB для подключения электропитания в консоли (только зарядка)

Используйте разъем USB для эксплуатации или зарядки электронного устройства.

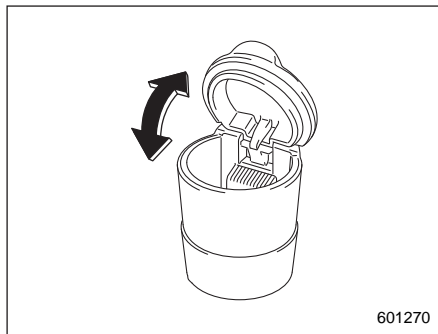
Для использования разъема откройте крышку разъема USB. Закройте ее после использования.

Если замок зажигания находится в положении "ACC" или "ON", на электронное устройство может подаваться электропитание. Каждый разъем может выдавать до 5 В / 2,1 А (всего 4,2 А).

Пепельница (если установлена)

▲ ОСТОРОЖНО

- Не используйте пепельницу для сбора мусора и не оставляйте в ней горячие сигареты. Это может привести к возгоранию.
- Обязательно тушите спички и сигареты, перед тем как положить их в пепельницу. После этого плотно закройте пепельницу. Если Вы оставите пепельницу открытой, огонь от сигареты может перекинуться на окур другой сигареты и привести к возгоранию.
- Не допускайте попадания в пепельницу легковоспламеняющихся материалов.
- Следите за тем, чтобы в пепельнице не скапливалось большое количество окурков.



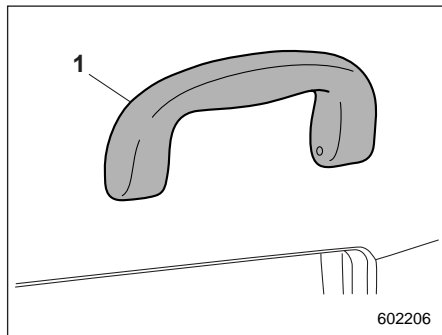
В каждый из подстаканников или бутылкодержателей можно установить съемную пепельницу. За информацией о местах расположения подстаканников обратитесь к разделу “Подстаканники” ¶324. За информацией о местах расположения бутылкодержателей обратитесь к разделу “Бутылкодержатели” ¶325.

Для того чтобы воспользоваться пепельницей, откройте ее крышку. После использования пепельницы плотно закройте ее крышку, чтобы сократить попадание в салон остатков дыма.

ПРИМЕЧАНИЕ

Постепенно вокруг крышки пепельницы будут накапливаться частички золы и табака. Счищайте эти частички при помощи зубной щетки или других инструментов с острым концом.

Поручни



1) Поручень.

Поручни предназначены для поддержания пассажиров, когда они сидят на сиденьях во время движения.

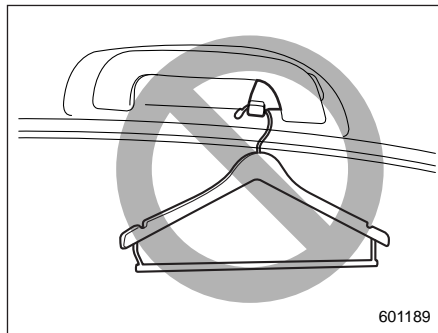
⚠ ВНИМАНИЕ

Не держитесь за поручень, вставая с сиденья. Неправильное удержание и вытягивание поручня может привести к его поломке и возможной травме.

⚠ ОСТОРОЖНО

Не вешайте на поручень тяжелые предметы. Это может привести к его поломке и повреждению предмета.

Крючки для одежды



⚠ ВНИМАНИЕ

Соблюдайте следующие инструкции.

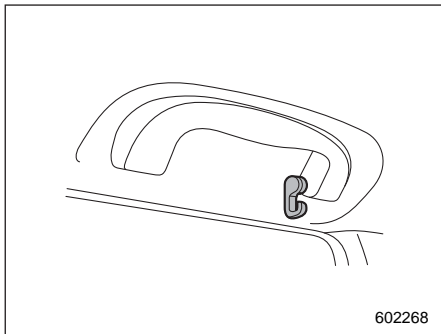
- Не вешайте на крючки для одежды плечики, или иные твердые предметы, или предметы с заостренными краями. Вешайте одежду непосредственно на крючки для одежды, не используйте плечики.
- Перед тем как повесить одежду на крючки для одежды, убедитесь в том, что в ее карманах нет острых предметов.

При несоблюдении данных инструкций, при резкой остановке в случае столкновения могут произойти следующие ситуации.

- Серьезные травмы от предметов, выброшенных в салон.
- Неправильное срабатывание подушки-шторки безопасности.

⚠ ОСТОРОЖНО

Не вешайте на крючки для одежды предметы, ограничивающие обзор водителю либо способные нанести травмы пассажирам при резком торможении или столкновении. Кроме того, вес предметов, висящих на крючках для одежды, не должен превышать 5 кг.

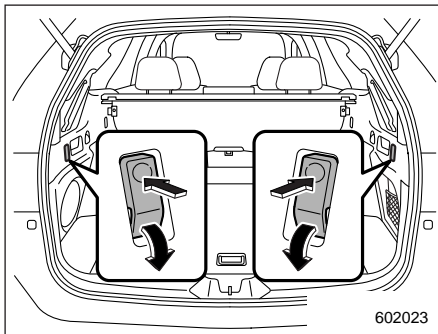


Крючки для одежды предусмотрены на каждом поручне для пассажиров задних сидений.

Крючки для сумок

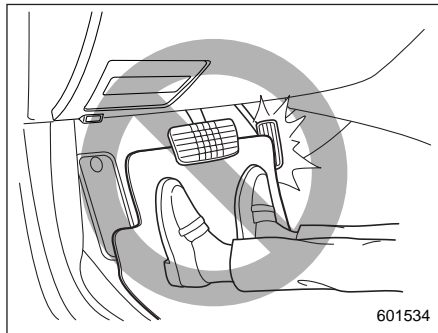
▲ ОСТОРОЖНО

Не допускайте, чтобы вес предметов, висящих на крючке для сумок, превышал 3 кг.



Крючки для сумок расположены с обеих сторон багажного отсека. Чтобы воспользоваться крючком, нажмите на его верхнюю часть, после чего крючок автоматически опустится вниз. Сложите крючок после использования.

Напольный коврик

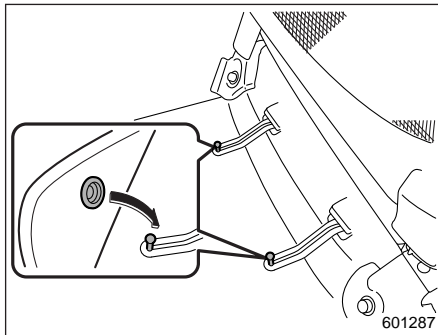


▲ ОСТОРОЖНО

Если во время движения автомобиля напольный коврик сползет вперед и начнет препятствовать перемещению педалей, это может привести к аварии. Чтобы не допустить сползания напольного коврика вперед, соблюдайте следующие меры предосторожности.

- Обязательно используйте оригинальный напольный коврик SUBARU, в котором в нужных местах предусмотрены кольца.

- Убедитесь в том, что напольный коврик со стороны водителя правильно закреплен на фиксирующих крючках и до упора сдвинут назад.
- Не используйте более одного напольного коврика.

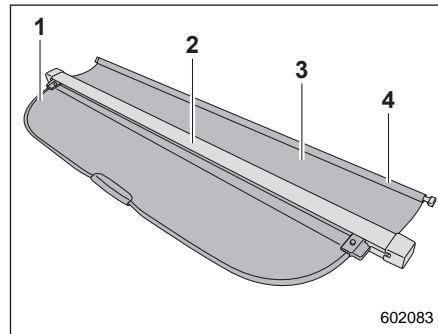


На полу со стороны водителя расположены фиксирующие крючки. Напольный коврик со стороны водителя должен надежно фиксироваться при помощи специальных встроенных в него колец. Для фиксации напольного коврика наденьте эти кольца на крючки и прижмите их вниз.

Подъемная выдвижная шторка багажного отсека

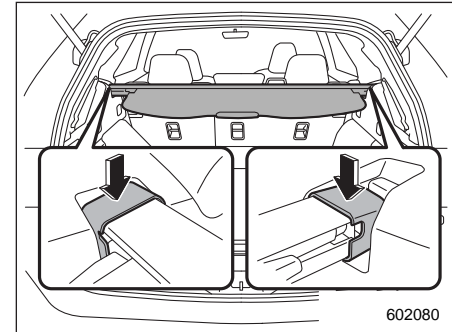
Подъемная выдвижная шторка багажного отсека предназначена как для закрывания багажного отсека, так и для защиты перевозимого груза от солнечных лучей.

Выдвижная шторка удобна благодаря своей функции простого поднятия, устраняющей необходимость полностью сматывать шторку для доступа к багажу. Выдвижная шторка может сниматься, что обеспечивает дополнительный объем для перевозки груза.



- 1) Выдвижная шторка багажного отсека.
- 2) Кожух выдвижной шторки.
- 3) Передняя часть шторки.
- 4) Шток передней части шторки.

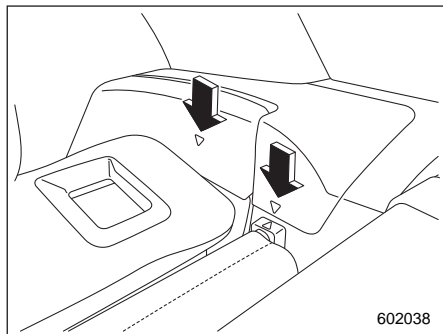
■ Установка кожуха выдвижной шторки



1. Вставьте левый конец кожуха выдвижной шторки в держатель, а затем вставьте правый конец кожуха в правый держатель. Убедитесь в том, что оба конца закрепились в держателях до щелчка.

ПРИМЕЧАНИЕ

Если метка на кожухе выдвижной шторки расположена сверху, кожух выдвижной шторки устанавливается в обратном направлении и не закрепится на кузове автомобиля.



602038

2. Совместите правый конец штока передней части шторки с треугольной меткой на внутренней отделке багажного отсека.

ПРИМЕЧАНИЕ

При наклоне спинки заднего сиденья совместите шток передней части шторки с задней треугольной меткой.

3. Нажмите штоком передней части шторки с правой стороны на внутреннюю отделку багажного отсека, чтобы уменьшить его длину.
4. После того как правая сторона совмещена, совместите левую сторону с треугольной меткой на внутренней отделке багажного отсека и закрепите переднюю часть шторки на месте.

⚠ ОСТОРОЖНО

При наклоне спинки задних сидений сдвиньте переднюю часть выдвигающей шторки назад так, чтобы не повредить ее.

■ Порядок использования выдвигающей шторки

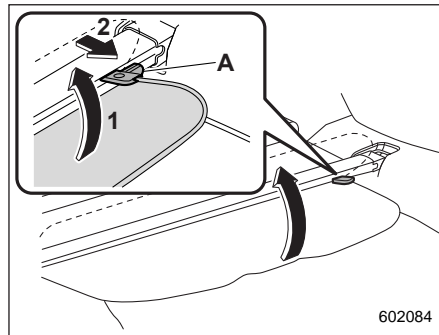
⚠ ВНИМАНИЕ

Не кладите никакие предметы на выдвигающую шторку багажного отсека. Слишком тяжелые предметы могут порвать выдвигающую шторку, а при резком торможении или столкновении будут с силой отброшены. Это может привести к получению серьезных травм.

⚠ ОСТОРОЖНО

При вытягивании и сматывании шторки соблюдайте осторожность, чтобы не поцарапать стойки дверцы багажного отсека. Царапины на стойках могут привести к утечке газа из стоек, в результате чего они не смогут фиксировать дверцу багажного отсека в открытом положении.

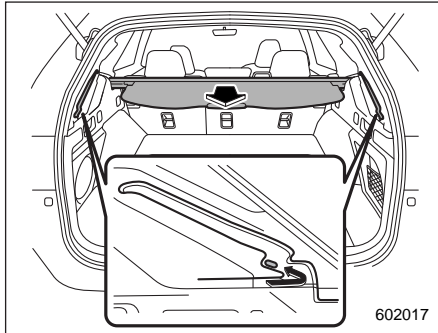
▼ Вытягивание шторки



602084

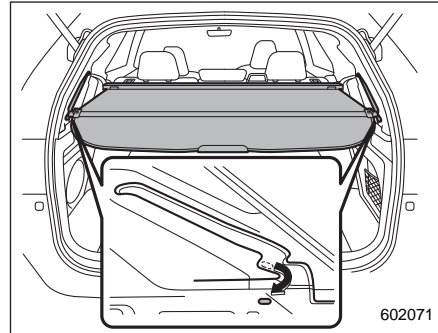
- A) Фиксатор.
1) Поднимите.
2) Тяните.

1. Возьмите шторку за ручку в центре, поднимите и потяните, чтобы освободить фиксаторы.

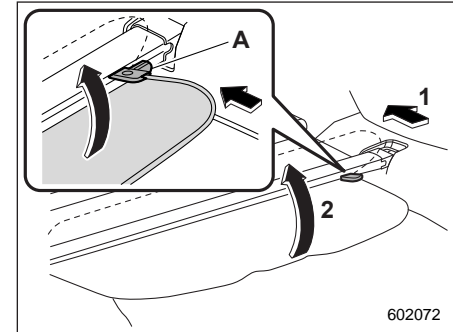


2. Вытяните шторку за ручку в центре. Затем вставьте фиксаторы в захваты, как показано на иллюстрации.

▼ Смотывание шторки

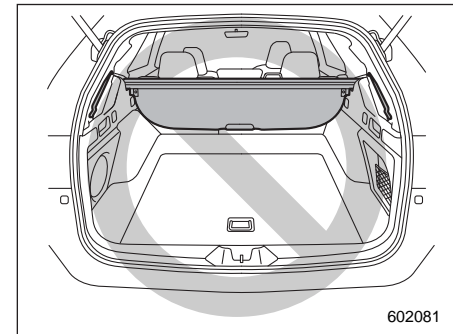


1. Возьмите шторку за ручку в центре и потяните на себя, затем слегка опустите, чтобы освободить фиксаторы из захватов.



- A) Фиксатор.
1) Смотайте.
2) Поднимите.

2. Медленно смотайте шторку до конца. Затем поднимите ее вверх за ручку, чтобы закрепить фиксаторы.



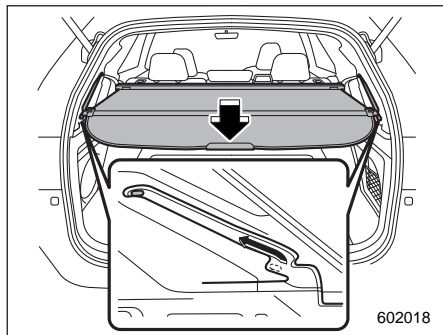
▲ ОСТОРОЖНО

Не оставляйте шторку висеть. Убедитесь в том, что фиксаторы закреплены на коже шторки. В противном случае шторка может порваться или повредиться.

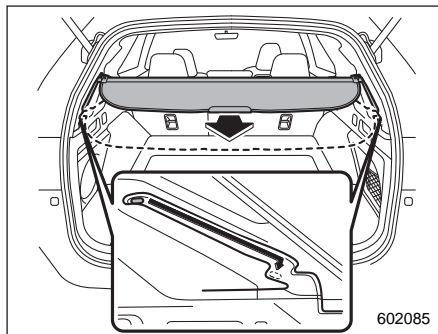
▼ Поднятие выдвигающей шторки

▲ ОСТОРОЖНО

Не допускайте движения автомобиля при поднятой выдвигающей шторке. Это может привести к ограничению обзора сзади.



1. Для того чтобы поднять выдвигающую шторку, нажмите вниз на ручку в центре. Фиксаторы сдвинутся вверх в своих пазах и останутся в верхнем положении.

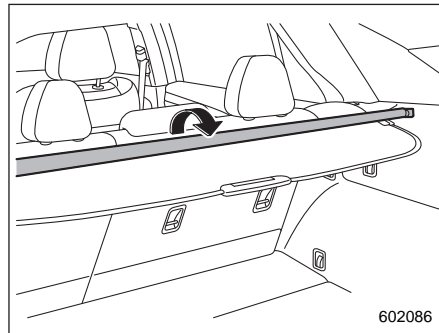


2. Для того чтобы опустить поднятую выдвигающую шторку, возьмите ее за ручку и потяните назад, фиксируя в захватах.

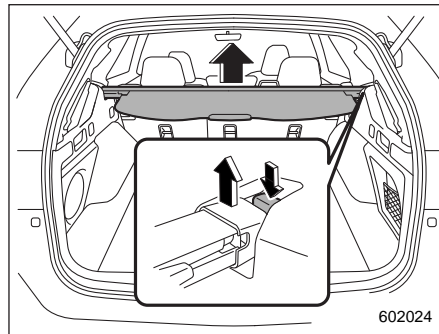
■ Снятие коврика выдвигающей шторки

1. Медленно сматывайте шторку до конца. Затем поднимите ее вверх за ручку, чтобы закрепить фиксаторы.
2. Нажмите штоком передней части шторки с правой стороны на внут-

реннюю отделку багажного отсека, чтобы уменьшить его длину.



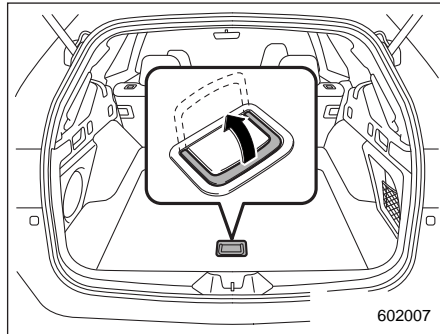
3. Снимите переднюю часть шторки и положите на коврик выдвигающей шторки.



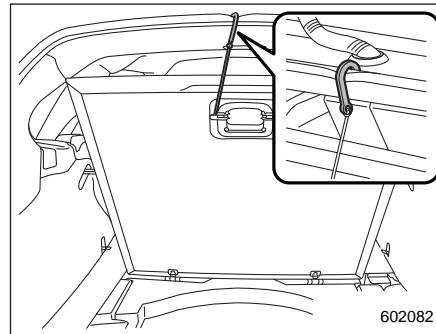
4. Нажмите и удерживайте в нажатом положении кнопку на внутренней отделке багажного отсека с правой стороны и поднимите правую сторону кожуха выдвижной шторки.
5. Аккуратно сдвиньте левую часть кожуха вправо, а затем снимите кожух выдвижной шторки.

■ Хранение выдвижной шторки

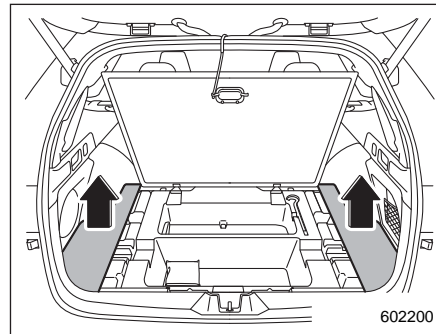
Выдвижная шторка может храниться в отделении под полом багажного отсека.



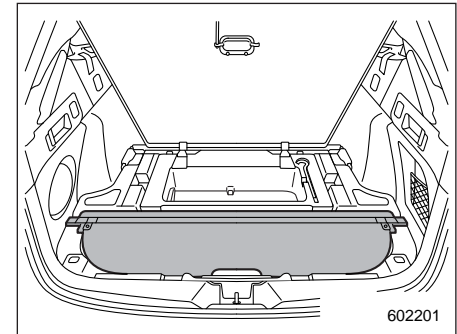
1. Чтобы открыть крышку в полу багажного отсека, потяните ручку крышки вверх.



2. Закрепите крышку в открытом положении при помощи крючка на обратной стороне. Крючок можно закрепить за проем дверцы багажного отсека.



3. Снимите левый и правый углы крышки в полу багажного отсека.

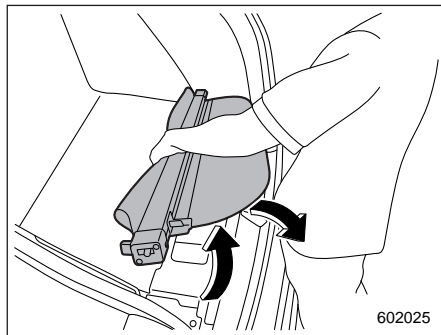


4. Положите кожух выдвижной шторки в отделение под полом багажного отсека.

ПРИМЕЧАНИЕ

Для того чтобы обеспечить достаточно пространства для хранения шторки, сначала вставьте ее правую часть в выемку во внутренней отделке багажного отсека.

■ Извлечение убранной выдвжной шторки

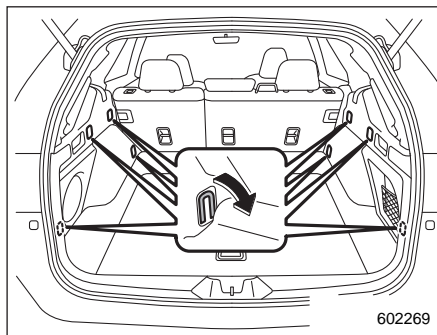


1. Поднимите выдвжную шторку.
2. Извлеките кожух выдвжной шторки, поднимая его на себя.

Крючки для крепления багажа

▲ ОСТОРОЖНО

Крючки для крепления багажа предназначены только для фиксации положения легких грузов. Избегайте использования этих крючков, если вес фиксируемого груза превышает максимально допустимую величину. Максимальная нагрузка на каждый крючок не должна превышать 50 кг.

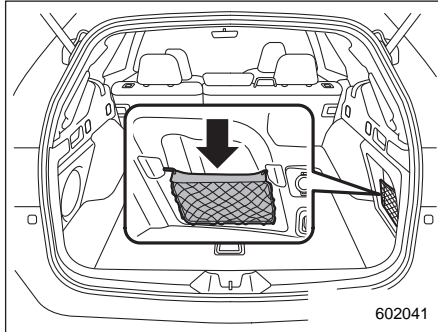


В багажном отсеке Вашего автомобиля предусмотрены несколько крючков для крепления фиксирующей сетки или ве-

ревок, предназначенные для фиксации перевозимых грузов.

Для использования крепежных крючков крепления выньте их из углублений, повернув крючки вниз. Когда крючки не используются, уберите их в углубления, подняв крючки вверх.

Складная сетка кармана багажного отсека



В багажном отсеке расположена складная сетка. Нажмите на сетку вниз, чтобы увеличить багажный отсек.

Отделение для хранения и перевозки вещей, расположенное под полом багажного отсека (если предусмотрено)

Отделение для хранения и перевозки вещей, расположенное под полом багажного отсека, может использоваться для хранения небольших предметов. Чтобы открыть крышку, потяните петлю или ручку вверх.

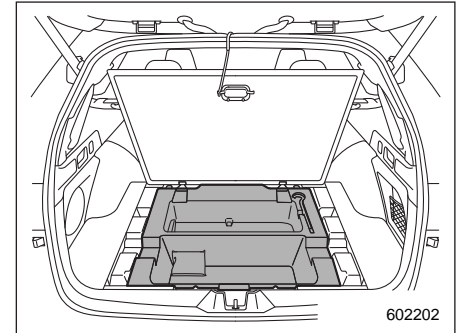
ПРИМЕЧАНИЕ

Если необходимо убрать спущенное колесо, поместите отделение для хранения в багажный отсек.

▲ ОСТОРОЖНО

- Для уменьшения риска получения травм при резком торможении или аварии крышка отделения для хранения и перевозки вещей под полом багажного отсека во время движения должна быть закрыта.

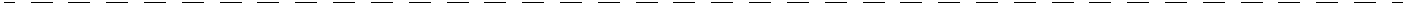
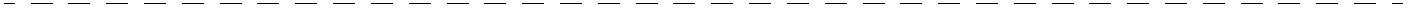
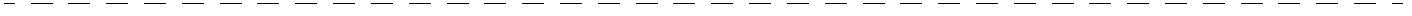
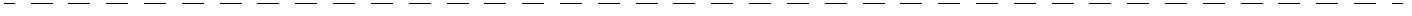
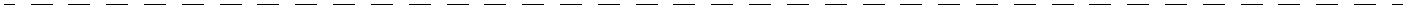
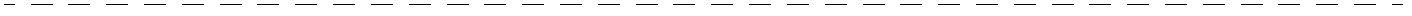
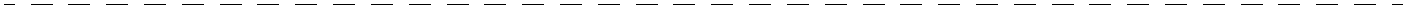
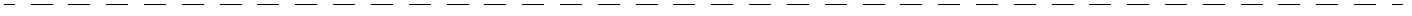
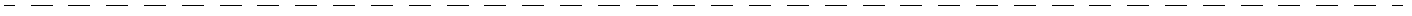
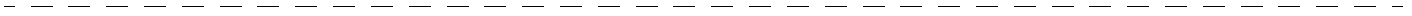
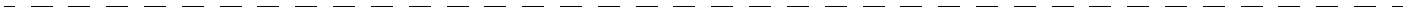
- Не храните и не перевозите в отделениях для перевозки и хранения вещей под полом багажного отсека аэрозольные баллончики, огнеопасные или агрессивные жидкости или другие опасные предметы.



Для того чтобы закрепить крышку в открытом положении, зацепите крючок, установленный на нижней стороне крышки, за задний край крышки.

ПРИМЕЧАНИЕ

Если багажный отсек закрыт подъемной выдвигающей шторкой, закрепить крышку невозможно. Чтобы открыть крышку, полностью смотайте шторку.



Запуск двигателя и управление автомобилем

Топливо	343	Антиблокировочная система тормозов (ABS) ...	366
Требования к топливу	343	Самодиагностика системы ABS	367
Лючок и крышка топливозаправочной горловины	343	Предупреждающая лампа системы ABS	367
Подготовка к поездке	347	Электронная система распределения тормозного усилия (EBD)	367
Запуск и остановка двигателя	348	Неисправность системы EBD	367
Меры предосторожности	348	Система динамической стабилизации (VDC)	368
Зона действия системы запуска/остановки двигателя при помощи кнопки	348	Контроль за работой системы VDC	370
Общие меры предосторожности при запуске двигателя	348	Включение/выключение системы VDC	370
Запуск двигателя	349	Система X-MODE	371
Остановка двигателя	351	Включение/выключение системы X-MODE	372
Действия при сбоях в работе брелока дистанционного доступа	352	Функция контроля спуска под уклон	373
Замок блокировки рулевой колонки	352	Система мониторинга давления воздуха в шинах (TPMS) (если установлена)	374
Бесступенчатая трансмиссия	353	Экран системы TPMS	376
Рычаг селектора	354	Установка режима системы TPMS	376
Функция блокировки рычага селектора	356	Парковка Вашего автомобиля	377
Выбор режима ручного управления	357	Электрический стоячный тормоз	378
Советы по вождению	359	Советы по парковке	385
Система SI-DRIVE	360	Система круиз-контроля (если установлена) ...	386
Режим "Intelligent" (I)	360	Установка круиз-контроля	386
Режим "Sport" (S)	361	Временное отключение системы круиз-контроля	388
Переключатель системы SI-DRIVE	361	Отключение системы круиз-контроля	389
Усилитель рулевого управления	362	Изменение установленной в режиме круиз-контроля скорости движения	389
Тормоза	363	Контрольная лампа системы круиз-контроля	390
Советы по торможению	363	Система автоматического запуска/остановки двигателя	390
Тормозная система	363	Работа системы	390
Индикаторы износа колодок дисковых тормозов	366		

Отображение состояния системы автоматического запуска/остановки двигателя	395
Предупреждающие сообщения системы	395
Камера переднего обзора (если установлена) / камера бокового обзора (если установлена)	396
Порядок использования камеры переднего обзора / камеры бокового обзора	397
Порядок отключения камеры переднего обзора и камеры бокового обзора	398
Порядок регулировки контрастности и яркости дисплея	398
Область обзора, отображаемая на экране	399
Вспомогательные линии	400
Обращение с камерой	401
Камера заднего вида	402
Порядок использования камеры заднего вида	403
Порядок переключения изображения с камеры заднего вида / камеры бокового обзора	404
Область обзора, отображаемая на экране	405
Вспомогательные линии	406
Система обнаружения транспортных средств позади автомобиля (SRVD) (если установлена)	408
Функции системы	409
Работа системы	411
Контрольная лампа обнаружения помехи / предупреждающий звуковой сигнал системы SRVD	413
Контрольная лампа отключения системы SRVD	415
Предупреждающая лампа системы SRVD	416
Включение/выключение системы SRVD	416
Обращение с радарными датчиками	417
Система автоматического торможения при движении задним ходом (RAB) (если установлена)	418
Обзор системы RAB	419
Условия работы	421
Функция звукового предупреждающего сигнала сонара	424
Работа функции автоматического торможения	427
Отмена работы системы RAB	428
Настройка включения/выключения системы RAB	429
Предупреждающая лампа системы RAB	429
Обращение с сонарными датчиками	430
Система мониторинга состояния водителя (если установлена)	430
Функция распознавания пользователя	435
Предупреждение о невнимательности/ сонливости при вождении	437
Контрольные/предупреждающие лампы системы мониторинга состояния водителя	439
Использование системы контроля состояния водителя	440
Регистрация и удаление пользователя	442
Регистрация и удаление персонализации положения водителя	443
Настройки включения/выключения системы мониторинга состояния водителя	443

Топливо

■ Требования к топливу

▲ ОСТОРОЖНО

- Использование низкокачественного топлива или непредусмотренных присадок может привести к повреждению двигателя и/или топливной системы.
- Не допускайте попадания капель топлива на наружные поверхности автомобиля. Поскольку топливо может повредить лакокрасочное покрытие, необходимо сразу вытереть все его подтеки. Повреждения лакокрасочного покрытия, вызванные попаданием на него топлива, не покрываются ограниченной гарантией SUBARU.
- Конструкция топливозаправочной горловины предусматривает заправку только через наконечник для заливки неэтилированного бензина. Этилированный бензин не должен использоваться ни при каких обстоятельствах, так как это вызовет выход из строя системы снижения токсичности отработавших

газов и может негативным образом сказаться как на общих характеристиках управляемости Вашего автомобиля, так и на экономии топлива. Кроме того, это увеличит Ваши расходы на техническое обслуживание.

- Двигатель Вашего автомобиля и его системы рассчитаны на использование бензина (топлива), предусмотренного действующим техническим регламентом “О требованиях к автомобильному и авиационному бензину, дизельному и судовому топливу, топливу для реактивных двигателей и топочному мазуту” (включая изменения). Использование бензина (топлива), не соответствующего требованиям технического регламента, приведет к неисправностям двигателя и его систем. Например: затрудненный холодный пуск или не запуск; преждевременный выход из строя нейтрализаторов отработавших газов, датчиков кислорода, топливных форсунок, топливного насоса, свечей зажигания и элементов системы газораспределения.

▼ Тип топлива

Только неэтилированный бензин.

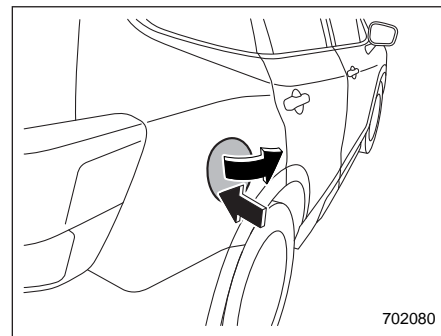
▼ Необходимое октановое число по исследовательскому методу

Рекомендуется 95.

Использование бензина с октановым числом меньше 95 приведет к ухудшению рабочих характеристик двигателя, его преждевременному износу и в некоторых случаях повреждению его элементов.

■ Лючок и крышка топливозаправочной горловины

▼ Расположение лючка топливозаправочной горловины



▼ Заправка автомобиля топливом

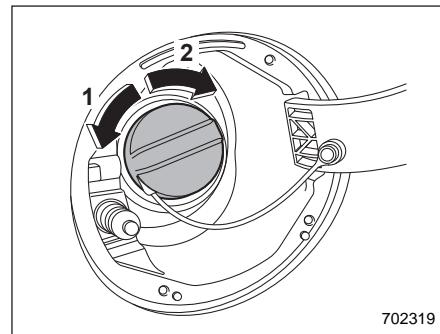
Производить заправку автомобиля топливом должен только один человек. Не позволяйте другим лицам находиться рядом с топливозаправочной горловиной во время заправки автомобиля топливом.

Обязательно соблюдайте прочие меры предосторожности, информация о которых размещена на автозаправочной станции.

1. Остановите автомобиль, поверните замок зажигания в положение "OFF" и отключите все прочие электрические устройства.
2. Для отпирания лючка топливозаправочной горловины выполните одну из перечисленных ниже операций.
 - Нажмите кнопку "⏏" на брелоке дистанционного доступа.
 - Нажмите на сторону отпирания пульт-реле блокировки дверей.
 - Переведите замок зажигания в положение "ACC" или "OFF".
3. Нажмите на заднюю сторону лючка топливозаправочной горловины.
4. Лючок топливозаправочной горловины автоматически открывается. Дальше откройте его рукой.

⚠ ВНИМАНИЕ

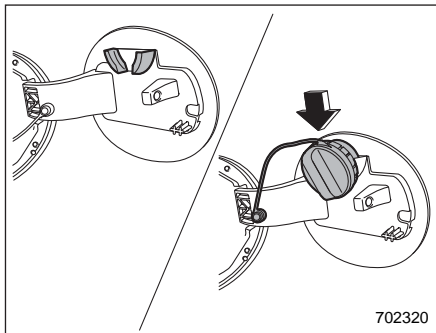
Перед снятием крышки топливозаправочной горловины прикоснитесь к кузову автомобиля, либо к металлической части топливозаправочной колонки, либо к аналогичному предмету, чтобы снять заряд статического электричества, которое может накопиться на Вашем теле. При наличии на Вашем теле заряда статического электричества существует возможность образования электрической искры, от которой может воспламениться топливо, что может привести к получению ожогов. Во избежание получения нового заряда статического электричества не садитесь в автомобиль, пока не завершится процесс заправки топливом.



- 1) Открывание.
 - 2) Закрывание.
5. Снимите крышку топливозаправочной горловины, медленно поворачивая ее против часовой стрелки.

⚠ ВНИМАНИЕ

- Пары бензина очень огнеопасны. Перед заправкой сначала обязательно переведите замок зажигания в положение “OFF”, а затем закройте все двери и окна автомобиля. Убедитесь в отсутствии поблизости зажженных сигарет, открытого огня или электрических искр. Проводите все операции с топливом вне помещений. Пролитое топливо необходимо вытереть как можно быстрее.
- При открывании крышки топливозаправочной горловины крепко сожмите ее в руке и плавно поверните влево. Не снимайте крышку резким движением. Топливо может находиться под давлением, и некоторое его количество может выплеснуться из топливозаправочной горловины, особенно в жаркую погоду. Если при снятии крышки топливозаправочной горловины Вы услышите шипящий звук, то во избежание выплескивания топлива и создания угрозы возникновения пожара дождитесь прекращения этого звука, после чего медленно откройте крышку.



6. Вставьте крышку топливозаправочной горловины в держатель, расположенный с внутренней стороны лючка топливозаправочной горловины.

⚠ ВНИМАНИЕ

- Осуществляя заправку автомобиля топливом, убедитесь в том, что наконечник заправочного пистолета полностью вставлен в трубу топливозаправочной горловины и надежно в ней удерживается. Если наконечник будет вставлен не полностью или под напором струи топлива будет частично вытолкнут из топливозаправочной горловины, то автоматический механизм

прекращения подачи топлива может не сработать, в результате чего топливо может вылиться из топливного бака и создать угрозу возникновения пожара.

- Когда автоматический механизм прекращения подачи топлива сработает, прекратите заправку. Если Вы будете продолжать заправку, то вследствие температурных изменений или ряда других условий топливо может вылиться из топливного бака и создать угрозу возникновения пожара.
7. Когда насос топливозаправочной колонки автоматически остановится, прекратите заправку. Не доливайте больше топлива.
 8. Установите крышку на топливозаправочную горловину и поверните ее по часовой стрелке до тех пор, пока Вы не услышите щелчки. Убедитесь в том, что тросик, прикрепленный к крышке топливозаправочной горловины, не попал под крышку при ее затягивании.

▲ ОСТОРОЖНО


Во избежание разлива топлива в случае аварии убедитесь в том, что крышка затянута до щелчка.

9. Плотно закройте лючок топливозаправочной горловины.

▲ ОСТОРОЖНО

Если топливо пролилось на окрашенную поверхность, немедленно смойте его. В противном случае это может привести к повреждению окрашенной поверхности.

ПРИМЕЧАНИЕ

На шкале указателя уровня топлива Вы можете увидеть значок «▶». Это означает, что лючок топливозаправочной горловины расположен с правой стороны автомобиля.

▲ ОСТОРОЖНО

• **Никогда не добавляйте в топливный бак никакие очищающие средства. Добавление очистителей может привести к выходу топливной системы из строя.**

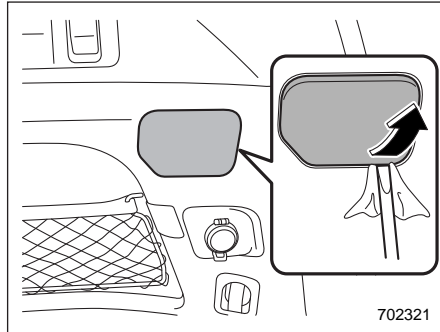
- После заправки автомобиля топливом поверните крышку по часовой стрелке до появления щелчков, свидетельствующих о том, что крышка плотно затянута. Если крышка затянута не полностью, то топливо может выплескиваться из топливного бака при движении автомобиля или разлиться при аварии, что создает опасность возникновения пожара.
- Не допускайте попадания капель топлива на наружные поверхности автомобиля. Поскольку топливо может повредить лакокрасочное покрытие, необходимо сразу вытереть все его подтеки. Повреждения лакокрасочного покрытия, вызванные попаданием на него топлива, не покрываются ограниченной гарантией SUBARU.
- Мы рекомендуем Вам всегда использовать только оригинальную крышку топливозаправочной горловины SUBARU. Если Вы будете использовать несоответствующую крышку, она может не подойти по резьбе или по размерам, а также не обеспечить должного отвода паров топлива,

что может привести к повреждению топливного бака и системы снижения токсичности отработавших газов. Это также может привести к выплескиванию топлива из бака и пожару.

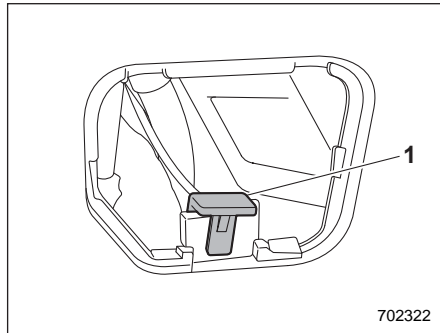
- В случае если загорелась предупредительная лампа низкого уровня топлива, срочно залейте топливо в топливный бак. Перебои в работе двигателя, вызванные отсутствием топлива в топливном баке, могут привести к повреждению двигателя. Продолжение эксплуатации автомобиля при очень низком уровне топлива может привести к падению рабочих характеристик двигателя.

▼ В случае невозможности открытия лючка топливозаправочной горловины

Если лючок топливозаправочной горловины невозможно открыть по причине неисправности или разрядки аккумуляторной батареи, его можно открыть со стороны багажного отсека.

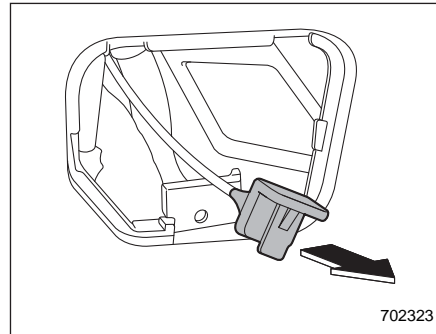


1. При помощи плоской отвертки снимите технологический лючок с правой стороны внутренней отделки багажного отсека.



1) Фиксатор.

2. Снимите желтый фиксатор с внутренней отделки.



3. Вытяните фиксатор приблизительно на 1 см, чтобы отпереть лючок топливозаправочной горловины.

▲ ОСТОРОЖНО

Не тяните за фиксатор слишком сильно во избежание повреждения замка лючка топливозаправочной горловины.

Подготовка к поездке

Ежедневно перед поездкой Вам следует выполнять следующие проверки и регулировки.

1. Убедитесь в чистоте всех окон, зеркал, фар и наружных фонарей.
2. Проведите наружный осмотр и проверку состояния и проверку давления колес. Кроме того, проверьте давление воздуха в шинах.
3. Осмотрите пространство под автомобилем на предмет следов утечек.
4. Убедитесь в том, что мелкие животные не проникли в моторный отсек.
5. Убедитесь в том, что капот и дверца багажного отсека полностью закрыты.
6. Убедитесь в правильности регулировки сиденья.
7. Убедитесь в правильности регулировки внутреннего и наружных зеркал.
8. Пристегнитесь ремнем безопасности. Убедитесь в том, что Ваши пассажиры также пристегнулись ремнями безопасности.
9. Убедитесь в исправной работе предупреждающих и контрольных ламп, когда замок зажигания переведен в положение "ON".
10. Убедитесь в исправной работе указателей, предупреждающих и контрольных ламп после запуска двигателя.

– ПРОДОЛЖЕНИЕ –

▲ ОСТОРОЖНО

Попадание мелких животных в вентилятор охлаждения или ремни двигателя может привести к неисправности. Перед запуском двигателя убедитесь в том, что мелкие животные не попали в моторный отсек и под автомобиль.

ПРИМЕЧАНИЕ

- Уровень моторного масла, уровень охлаждающей жидкости двигателя, тормозной жидкости, стеклоомывающей жидкости, а также уровни других жидкостей следует проверять ежедневно, еженедельно или при заправке автомобиля топливом.
- В случае буксировки прицепа обратитесь к разделу “Сцепное устройство (дилерская опция)” ⌘471.

Запуск и остановка двигателя**■ Меры предосторожности**

См. раздел “Меры предосторожности” ⌘130.

■ Зона действия системы запуска/остановки двигателя при помощи кнопки

См. раздел “Зона действия системы запуска/остановки двигателя при помощи кнопки” ⌘179.

■ Общие меры предосторожности при запуске двигателя**▲ ВНИМАНИЕ**

- Никогда не осуществляйте запуск двигателя, находясь вне автомобиля. Это может привести к аварии.
- Не допускайте длительной работы двигателя в местах с плохой вентиляцией, например в гараже или другом помещении.

Помещение или автомобиль может заполниться отработавшими газами, что может вызвать отравление оксидом углерода.

- Не запускайте двигатель вблизи сухой листвы, бумаги и других горючих веществ. Выпускная труба и отработавшие газы могут привести к возгоранию при высокой температуре.

▲ ОСТОРОЖНО

- Если двигатель останавливается во время движения автомобиля, каталитический нейтрализатор может перегреться и сгореть.
- Запуск двигателя обязательно производите, находясь на сиденье водителя.

ПРИМЕЧАНИЕ

- У Вас могут возникнуть проблемы при запуске двигателя, если перед этим отключалась, а затем заново подключалась аккумуляторная батарея (при проведении работ по техническому обслуживанию или по другим причинам). Эти проблемы вызваны наличием функции самодиагностики электронного уп-

равления дроссельной заслонкой. Для решения этой проблемы обеспечьте паузу продолжительностью примерно 10 секунд после перевода замка зажигания в положение "ON" и перед запуском двигателя.

- Не допускайте резких ускорений или резкого повышения частоты вращения коленчатого вала двигателя сразу после запуска двигателя.
- В течение короткого времени после запуска двигателя частота вращения коленчатого вала двигателя поддерживается на высоком уровне. После завершения прогрева частота коленчатого вала двигателя автоматически уменьшается.
- В редких случаях запуск двигателя может быть затруднен из-за качества топлива и условий эксплуатации (многократные поездки на расстоянии, на котором двигатель не прогревается должным образом). В таком случае рекомендуется сменить марку топлива.
- В редких случаях при резком нажатии на педаль акселератора, например во время резкого трогания с места или быстрого ускорения, в двигателе может быть слышен детонационный стук. Это не является неисправностью.

- Запуск двигателя осуществляется легче, если фары, кондиционер воздуха и обогреватель заднего стекла выключены.
- Не перемещайте рычаг селектора, пока стартер прокручивает коленчатый вал двигателя.

■ Запуск двигателя

ВНИМАНИЕ

Если после запуска двигателя индикатор режима работы на кнопке запуска/остановки двигателя мигает зеленым цветом, категорически запрещается начинать движение. Рулевая колонка осталась заблокированной, поэтому движение автомобиля может привести к аварии.

ОСТОРОЖНО

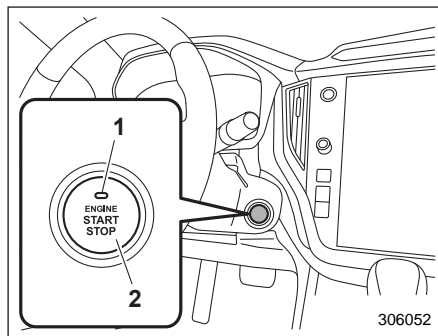
- Если индикатор режима работы на кнопке запуска/остановки двигателя мигает оранжевым цветом, то это свидетельствует о возможной неисправности автомобиля. В такой ситуации мы рекомендуем Вам немедленно обратиться к дилеру SUBARU.

- Если после запуска двигателя индикатор режима работы на кнопке запуска/остановки двигателя мигает зеленым цветом, то это свидетельствует о том, что рулевая колонка осталась заблокированной. Слегка поворачивая рулевое колесо вправо-влево, выжмите педаль тормоза и нажмите на кнопку запуска/остановки двигателя.
- Не удерживайте кнопку запуска/остановки двигателя нажатой более 10 секунд. Это может привести к ее неисправности. Если двигатель не запускается, прекратите нажимать кнопку запуска/остановки двигателя. Вместо этого нажмите кнопку запуска/остановки двигателя, не выжимая педаль тормоза, чтобы переключиться в режим электропитания "OFF". Сделайте паузу в 10 секунд, после чего вновь нажмите кнопку запуска/остановки двигателя, чтобы запустить двигатель.

ПРИМЕЧАНИЕ

- При нажатии кнопки запуска/остановки двигателя одновременно с выжатой педалью тормоза:
 - Стартер двигателя работает в течение 10 секунд максимум, а после запуска двигателя стартер автоматически останавливается.
 - Запустить двигатель можно вне зависимости от режима электропитания автомобиля.
- Если двигатель не запускается, проверьте контрольную лампу иммобилайзера. Затем нажмите кнопку запуска/остановки двигателя, не выжимая педаль тормоза, чтобы переключиться в режим электропитания “OFF”.
 - Если лампа была включена, попробуйте запустить двигатель снова.
 - Если лампа была выключена, нажмите кнопку запуска/остановки двигателя, сильнее нажимая на педаль тормоза.
- Процедура запуска двигателя может не работать в зависимости от условий распространения радиосигналов вокруг автомобиля. В подобных случаях обратитесь к разделу “Запуск двигателя” 501.

- Если аккумуляторная батарея автомобиля разрядилась, то разблокировка рулевой колонки невозможна. Зарядите аккумуляторную батарею.
- До момента достаточного прогрева двигателя частота вращения коленчатого вала двигателя поддерживается высокой. По мере прогрева двигателя частота вращения коленчатого вала двигателя будет падать.



- 1) Индикатор режима работы.
- 2) Кнопка запуска/остановки двигателя.

Когда Вы нажимаете на кнопку запуска/остановки двигателя при выжатой педали тормоза, то осуществляется за-

пуск двигателя. Ниже описана процедура запуска двигателя.

1. Сядьте на сиденье водителя, взяв с собой брелок дистанционного доступа.
2. Убедитесь в том, что автомобиль установлен на стояночный тормоз.
3. Убедитесь в том, что рычаг селектора находится в положении “P”. Запуск двигателя возможен также в том случае, когда рычаг селектора находится в положении “N”. Тем не менее в целях безопасности осуществляйте запуск двигателя, когда рычаг селектора находится в положении “P”.
4. Выжмите педаль тормоза и удерживайте ее в этом положении до тех пор, пока индикатор на кнопке запуска/остановки двигателя не загорится зеленым цветом. Если запуск двигателя осуществляется, когда рычаг селектора находится в положении “N”, то контрольная лампа на кнопке запуска/остановки двигателя не загорится зеленым цветом.
5. Удерживая педаль тормоза нажатой, нажмите кнопку запуска/остановки двигателя.

ПРИМЕЧАНИЕ

- При нажатии кнопки на рычаге селектора индикатор режима работы на кнопке запуска/остановки двигателя не загорается зеленым цветом, даже если рычаг селектора находится в положении “Р”.
- Если двигатель не запускается при выполнении стандартной процедуры запуска двигателя, переведите рычаг селектора в положение “Р” и установите кнопкой запуска/остановки двигателя режим электропитания “АСС”. Выжмите педаль тормоза, после чего нажмите на кнопку запуска/остановки двигателя и удерживайте ее в этом положении не менее 15 секунд. Это может привести к запуску двигателя. Используйте подобную процедуру запуска двигателя только в случае крайней необходимости.
- Если двигатель не запустился, педаль тормоза может стать жесткой. В таких случаях следует нажать на педаль тормоза с большим усилием, чем обычно. Убедитесь в том, что индикатор режима работы на кнопке запуска/остановки двигателя загорелся зеленым цветом, после чего нажмите на кнопку запуска/остановки двигателя, чтобы запустить двигатель.

■ Остановка двигателя

1. Полностью остановите автомобиль.
2. Переведите рычаг селектора в положение “Р”.
3. Нажмите кнопку запуска/остановки двигателя. Это приведет к остановке двигателя, а также к отключению электропитания автомобиля.

⚠ ВНИМАНИЕ

- Не касайтесь кнопки запуска/остановки двигателя во время движения автомобиля.

Если нажать кнопку запуска/остановки двигателя указанным ниже образом, двигатель остановится.

– Кнопка нажимается и удерживается нажатой в течение 3 секунд или дольше.

– Кнопка кратковременно нажимается 3 или более раз подряд.

Когда двигатель остановлен, усилитель тормозной системы не работает. В этом случае на педаль тормоза необходимо будет нажимать с большим усилием.

Кроме того, при остановленном двигателе не работает и усилитель рулевого управления. В этом случае к рулевому колесу потребуется прикладывать большее усилие, что может привести к аварии.

- При остановке двигателя во время движения автомобиля не нажимайте на кнопку запуска/остановки двигателя и не открывайте двери до полной остановки автомобиля в безопасном месте. Это опасно, так как в противном случае возможна активация электронного замка блокировки рулевой колонки. Остановите автомобиль в безопасном месте. Кроме того, в таких случаях мы рекомендуем немедленно обратиться к дилеру SUBARU.

▲ ОСТОРОЖНО

- Не останавливайте двигатель, если рычаг селектора находится в положении, отличном от положения “Р”.
- Если двигатель остановлен в тот момент, когда рычаг селектора находится в положении, отличном от положения “Р”, то электропитание автомобиля прекратится в режим “АСС”. Если оставить автомобиль в таком состоянии, то это может привести к разрядке аккумуляторной батареи.

ПРИМЕЧАНИЕ

Хотя Вы можете остановить двигатель при помощи кнопки запуска/остановки двигателя, не останавливайте его во время движения, за исключением аварийных случаев.

■ Действия при сбоях в работе брелока дистанционного доступа

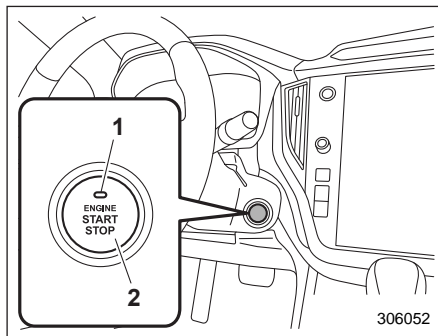
См. раздел “Брелок дистанционного доступа — действия при сбоях в работе брелока дистанционного доступа” 500.

■ Замок блокировки рулевой колонки

После остановки двигателя и открытия любой двери, включая дверцу багажного отсека, рулевое колесо блокируется в результате срабатывания замка блокировки рулевой колонки.

При повторном запуске двигателя блокировка рулевой колонки автоматически снимается.

▼ Если невозможно снять блокировку рулевой колонки



- 1) Индикатор режима работы.
- 2) Кнопка запуска/остановки двигателя.

Если Вы не можете повторно запустить двигатель из-за блокировки рулевой колонки, проверьте состояние индикатора режима работы и выполните приведенную ниже процедуру.

▼ Индикатор режима работы мигает зеленым цветом

1. Убедитесь в том, что рычаг селектора установлен в положение “Р”.
2. Выжмите педаль тормоза и удерживайте ее.
3. Нажмите кнопку запуска/остановки двигателя, поворачивая рулевое колесо влево и вправо.

▼ Индикатор режима работы мигает оранжевым цветом

Возможна неисправность функции замка блокировки рулевой колонки. В такой ситуации мы рекомендуем Вам немедленно обратиться к ближайшему дилеру SUBARU.

Бесступенчатая трансмиссия

Бесступенчатая трансмиссия с электронным управлением имеет неограниченное количество передач переднего хода и одну передачу заднего хода. Она также имеет режим ручного управления.

ВНИМАНИЕ

Не переключайтесь из положения “P” или “N” в положение “D” или “R” при нажатой педали акселератора. При этом автомобиль может резко дернуться вперед или назад.

ОСТОРОЖНО

- Соблюдайте приведенные ниже меры предосторожности. Их несоблюдение может привести к повреждению трансмиссии.
 - Переключаться в положение “P” или “R” можно только после полной остановки автомобиля.
 - До полной остановки автомобиля не переключайте трансмиссию из положения “D” в положение “R” или наоборот.

- Не разгоняйте двигатель дольше 5 секунд, когда рычаг селектора находится в положениях, отличных от положений “N” или “P”, а автомобиль установлен на стояночный тормоз либо под колеса автомобиля установлены тормозные башмаки. Это может привести к перегреву трансмиссионной жидкости.
- Никогда не допускайте движения автомобиля назад по инерции, если рычаг селектора находится в положении движения вперед, или вперед по инерции, если рычаг селектора находится в положении “R”. Это может привести к аварии или неисправности.
- При парковке автомобиля сначала установите автомобиль на стояночный тормоз, а затем переведите рычаг селектора в положение “P”. Не допускайте длительной стоянки автомобиля, когда рычаг селектора находится в любом другом положении. В противном случае это может привести к разрядке аккумуляторной батареи.

ПРИМЕЧАНИЕ

- Когда двигатель еще не прогрелся, трансмиссия будет переходить на режим с большей частотой вращения коленчатого вала двигателя, чем после прогрева охлаждающей жидкости двигателя. Этим не только сокращается время прогрева двигателя, но и улучшается общая управляемость Вашего автомобиля. После прогрева двигателя трансмиссия автоматически перейдет из режима позднего переключения передач в нормальный режим.
- Сразу же после замены трансмиссионной жидкости Вы можете ощутить несколько нетипичный характер работы трансмиссии. Это происходит из-за аннулирования данных, которые собрал и сохранил бортовой компьютер для того, чтобы обеспечить наиболее оптимальный режим переключения передач трансмиссии для текущих условий эксплуатации Вашего автомобиля. Оптимизация переключения передач восстановится после того, как автомобиль проедет некоторое расстояние.
- При движении в условиях длительных тяжелых нагрузок, например при буксировке кемпера или

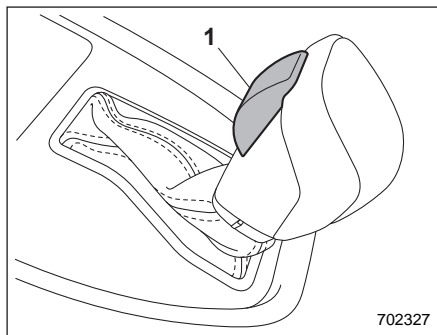
при движении вверх по затяжному крутому склону, частота вращения коленчатого вала двигателя, скорость автомобиля и характеристики охлаждения системы кондиционера могут быть автоматически снижены. Это не является неисправностью. Данное явление представляет собой результат работы функции управления двигателем, поддерживающей надлежащие характеристики охлаждения двигателя автомобиля. Частота вращения коленчатого вала двигателя и скорость автомобиля вернуться к нормальным, когда после снижения нагрузки двигатель будет способен поддерживать оптимальные характеристики охлаждения. Движение в условиях тяжелых нагрузок должно осуществляться с особой осторожностью. При движении вверх по склону с прицепом не пытайтесь обгонять впереди идущие автомобили.

- Цепная система бесступенчатой трансмиссии обеспечивает превосходные характеристики трансмиссии для достижения максимальной экономии топлива. Время от времени, в зависимости от изменения условий эксплуатации,

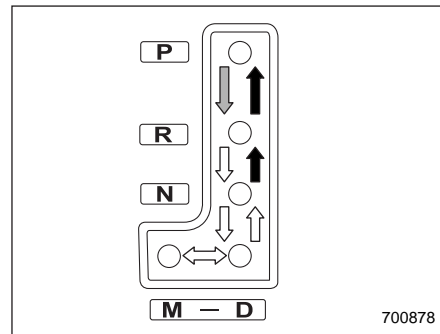
можно услышать рабочий шум цепи, который является характерным для данного типа системы.

- После поднятия пыльника рычага селектора верните его в изначальное положение. Если рычаг селектора используется, когда его пыльник завернут вверх, то пыльник может создавать натяжение и мешать перемещению рычага селектора.

■ Рычаг селектора



1) Кнопка рычага селектора.



- ⇐: Переключайтесь при нажатой кнопке рычага селектора, выжав педаль тормоза.
- ➡: Переключайтесь при нажатой кнопке рычага селектора.
- ⇄: Переключайтесь без нажатия кнопки рычага селектора.

Рычаг селектора имеет четыре положения “P”, “R”, “N”, “D”, а также положение “M” для режима ручного управления.

ПРИМЕЧАНИЕ

В целях защиты двигателя, когда рычаг селектора находится в положении “P” или “N”, двигатель управляется таким образом, что частоту вращения его коленчатого вала нельзя сильно увеличить, даже если сильно нажать на педаль акселератора.

▼ Положение “P” (парковка)

Это положение предназначено для парковки автомобиля и запуска двигателя. В этом положении обеспечивается механическая блокировка трансмиссии, что препятствует свободному перемещению автомобиля.

Перед переводом рычага селектора в положение “P” при парковке автомобиля установите автомобиль на стояночный тормоз. Не удерживайте автомобиль только за счет механического трения трансмиссии.

Чтобы перевести рычаг селектора из положения “P” в любое другое положение, Вы должны полностью выжать педаль тормоза, а затем передвинуть рычаг. Это предотвратит рывки автомобиля при трогании.

▼ Положение “R” (задний ход)

Это положение предназначено для движения задним ходом. Чтобы переключиться из положения “N” в положение “R”, сначала дождитесь полной остановки автомобиля, а затем, нажимая кнопку рычага селектора, переведите рычаг селектора в положение “R”.

▼ Положение “N” (нейтраль)

Это положение предназначено для повторного запуска заглушенного двигателя. В этом положении трансмиссия находится в нейтральном положении, это означает, что колеса и трансмиссия не заблокированы, поэтому если автомобиль не установлен на стояночный тормоз или не удерживается при помощи рабочего тормоза, то он может скатиться даже при незначительном уклоне.

ВНИМАНИЕ


Не допускайте движения автомобиля, когда рычаг селектора установлен в положение “N” (нейтраль). При этом становится невозможным торможение двигателем, что повышает риск возникновения аварийных ситуаций.

▼ Положение “D” (движение)

Это положение предназначено для движения вперед в нормальных условиях. Трансмиссия обеспечивает автоматическое и непрерывное переключение на оптимальную для требуемой скорости и степени ускорения передачу. Кроме того, при движении вверх и вниз по склону трансмиссия контролирует ходовые характеристики и торможение двигателем в зависимости от уклона дороги.

Если при движении в положении “D” возникает необходимость в еще большем ускорении, нажмите на педаль акселератора до упора и удерживайте ее в этом положении. Трансмиссия автоматически переключится на более низкую передачу. В этом случае трансмиссия будет работать как обычная автоматическая трансмиссия. Если Вы отпустите педаль, то трансмиссия переключится обратно на ту передачу, которая была включена до ускорения.

Для переключения в режим ручного управления переведите рычаг селектора из этого положения в паз ручного управления.

В модели с режимом ручного управления, если в положении “D” нажимается один из подрулевых переключателей передач, расположенных за рулевым колесом, трансмиссия временно переключается в режим ручного управления. В данном режиме Вы можете переключиться на любую передачу при помощи подрулевых переключателей. За более подробной информацией о режиме ручного управления обратитесь к разделу “Выбор режима ручного управления”  357. После того как скорость автомобиля стабилизируется, трансмиссия переключается из режима ручного управления обратно в режим “D” для нормального движения.

▽ При движении на подъем

При движении в гору предотвращается нежелательное повышение передачи, которое может иметь место при отпуске педали акселератора. Это сокращает до минимума вероятность последующего понижения передачи при повторном нажатии педали акселератора. В результате предотвращается повторяющееся повышение и понижение передачи, а движение автомобиля становится более плавным.

ПРИМЕЧАНИЕ

В зависимости от того, каким образом осуществляется нажатие педали тормоза при повторном ускорении автомобиля, трансмиссия может переключиться на более низкую передачу.

■ Функция блокировки рычага селектора

Функция блокировки рычага селектора помогает предотвратить неправильную работу рычага селектора.

- Рычаг селектора не может быть передвинут до тех пор, пока замок зажигания не будет переведен в положение "ON" и не будет выжата педаль тормоза.

- До нажатия педали тормоза рычаг селектора не может быть переведен из положения "P" в любое другое положение. Сначала выжмите педаль тормоза, а затем перемещайте рычаг селектора.
- Только положение "P" позволяет переключить кнопкой запуска/остановки двигателя режим электропитания в положение "OFF".
- Если замок зажигания переведен в положение "ACC", когда рычаг селектора находится в положении "N", рычаг селектора невозможно перевести в положение "P", не выжимая педаль тормоза и не нажимая кнопку на рычаге селектора.

▼ Разблокировка рычага селектора

Если рычаг селектора не перемещается, переведите замок зажигания обратно в положение "ON", а затем, выжав педаль тормоза и нажав кнопку на рычаге селектора, передвиньте рычаг селектора в положение "P".

Если после выполнения приведенной выше процедуры рычаг селектора не перемещается, проверьте перечисленные ниже позиции и выполните соответствующую процедуру разблокировки рычага селектора.

- **Если рычаг селектора не переводится из положения "P" в положение "N"**

См. раздел "Разблокировка рычага селектора при помощи кнопки разблокировки рычага селектора" 357.

- **Если рычаг селектора не переводится из положения "N" в положение "R" или "P"**

Переведите замок зажигания в положение "ACC", а затем переместите рычаг селектора в положение "P" при выжатой педали тормоза.

Если рычаг селектора по-прежнему не перемещается, обратитесь к разделу "Разблокировка рычага селектора при помощи кнопки разблокировки рычага селектора" 357.

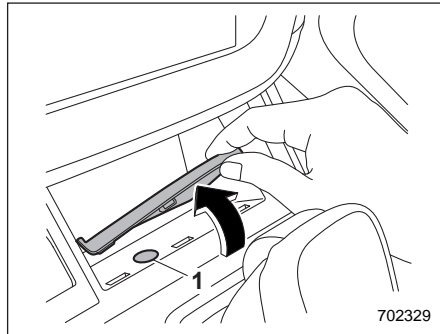
Если в приведенных выше случаях невозможно разблокировать рычаг селектора без использования кнопки разблокировки, возможна неисправность в системе блокировки рычага селектора и системе управления автомобилем.

В такой ситуации мы рекомендуем Вам при первой возможности обратиться к дилеру SUBARU для проведения диагностики Вашего автомобиля.

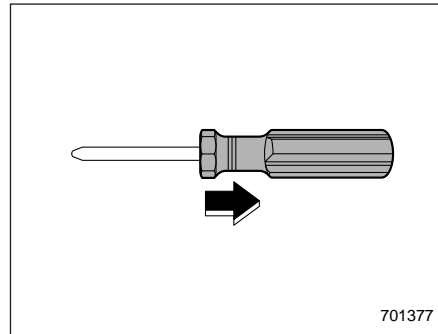
▼ Разблокировка рычага селектора при помощи кнопки разблокировки рычага селектора

Для разблокировки рычага селектора выполните приведенную ниже процедуру.

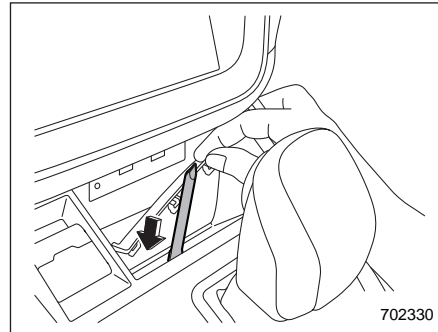
1. Установите автомобиль на стояночный тормоз и заглушите двигатель.



- 1) Отверстие.
2. Отогните внутреннюю отделку ниши.



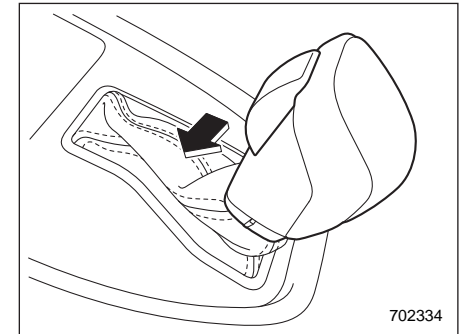
3. Снимите ручку отвертки.



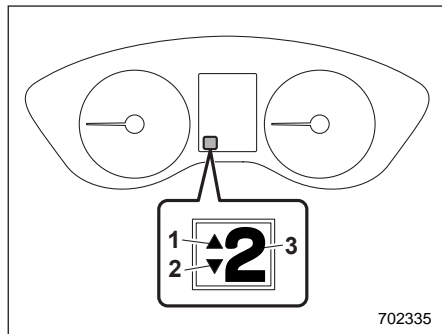
4. Выжав педаль тормоза, вставьте в отверстие отвертку, нажмите ей на кнопку разблокировки рычага селектора, а затем переместите рычаг селектора.

Если рычаг селектора невозможно передвинуть даже после выполнения описанной выше процедуры, то система блокировки рычага селектора может быть неисправна. В такой ситуации мы рекомендуем Вам при первой возможности обратиться к дилеру SUBARU для проведения диагностики Вашего автомобиля.

■ Выбор режима ручного управления



Когда автомобиль движется или стоит, для выбора режима ручного управления передвиньте рычаг селектора из положения "D" в положение "M".



702335

- 1) Индикатор повышения передачи.
- 2) Индикатор понижения передачи.
- 3) Индикатор включенной передачи.

При выборе режима ручного управления на комбинации приборов включаются индикатор включенной передачи, индикатор повышения передачи и/или индикатор понижения передачи. Индикатор включенной передачи отображает текущую установленную передачу в диапазоне с 1-й по 8-ю.

Индикаторы повышения и понижения передачи показывают возможное направление переключения передач. При включенном индикаторе повышения передачи “▲” возможно переключение на более высокую передачу. При включенном индикаторе понижения переда-

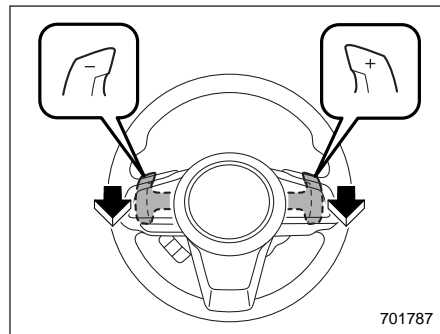
чи “▼” возможно переключение на более низкую передачу. Если включены оба индикатора, то возможно переключение как на более высокую, так и на более низкую передачу. При остановке автомобиля (например, на светофоре) трансмиссия автоматически переключается на 1-ю передачу, а индикатор понижения передачи гаснет.

▼ Индикатор переключения передачи

Если для снижения расхода топлива рекомендуется переключение на более высокую передачу, мигает индикатор повышения передачи. Если рекомендуется переключение на более низкую передачу, мигает индикатор понижения передачи.

▼ Повышение/понижение передачи

Переключение передач можно осуществлять при помощи подрулевых переключателей передач, расположенных за рулевым колесом.



701787

Для переключения вверх на следующую, более высокую передачу, потяните подрулевой переключатель передач, обозначенный “+”. Для переключения вниз на следующую, более низкую передачу, потяните подрулевой переключатель передач, обозначенный “-”.

▲ ОСТОРОЖНО

Не кладите и не подвешивайте никакие предметы на рычаги подрулевых переключателей передач. В противном случае это может привести к случайному переключению передач.

▼ Выход из режима ручного управления

Верните рычаг селектора из положения “М” обратно в положение “D”.

Если во время движения, когда рычаг селектора находится в положении “D”, Вы переключаете передачи при помощи подрулевых переключателей передач, то загорается индикатор включенной передачи, на котором отображается текущая установленная передача.

ПРИМЕЧАНИЕ

Просим Вас внимательно прочитать приведенные ниже положения и помнить о них при использовании режима ручного управления.

- Если при очень высокой частоте вращения коленчатого вала двигателя Вы попытаетесь переключиться на более низкую передачу, т. е. когда в результате понижения передачи стрелка тахометра перейдет за отметку красной зоны, раздастся звуковой сигнал, предупреждающий Вас о том, что понижение передачи невозможно.
- Если при очень низкой скорости автомобиля Вы попытаетесь переключиться на более высокую передачу, трансмиссия не будет реагировать.

- Если вы хотите пропустить передачу (например, переключиться с 4-й на 2-ю), дважды потяните на себя соответствующий подрулевой переключатель передач.
- При остановке автомобиля трансмиссия автоматически установит 1-ю передачу.
- Если температура трансмиссионной жидкости становится слишком высокой, то загорается предупреждающая лампа “AT OIL TEMP”. Немедленно остановитесь в ближайшем безопасном месте и дайте двигателю поработать в режиме холостого хода, пока эта предупреждающая лампа не погаснет.

При выборе режима “Sport” (S) повышение передачи автоматически не происходит. В зависимости от дорожных условий переключайте передачи вручную таким образом, чтобы стрелка тахометра не входила в красную зону. Кроме того, если частота вращения коленчатого вала двигателя достигает определенного значения, подача топлива прекращается. В этом случае переключитесь на более высокую передачу.

■ Советы по вождению

ПРИМЕЧАНИЕ

Если педаль акселератора и педаль тормоза нажимаются одновременно, возможно ограничение крутящего момента. Это не является неисправностью.

- На дорожном покрытии, на котором существует риск пробуксовки ведущих колес (например, на дороге, покрытой снегом, или гравийной дороге), Вы можете тронуться с места легко и безопасно, выбрав для этого в режиме ручного управления 2-ю передачу.
- Всегда фиксируйте положение автомобиля при помощи рабочего или стояночного тормоза, если при остановке автомобиля рычаг селектора находится в положении “D” или “R”.
- При парковке Вашего автомобиля обязательно устанавливайте автомобиль на стояночный тормоз. Недопустимо фиксировать положение автомобиля только при помощи трансмиссии.
- Недопустимо поддерживать неподвижное состояние автомобиля на уклоне вверх при помощи трансмиссии, находящейся в положении “D”. Вместо этого необходимо использовать тормоз.

- В редких случаях, при резком ускорении автомобиля или при резком трогании с места, в двигателе может быть слышен детонационный стук. Это не является свидетельством какой-либо неисправности.
- Для комфортной и безопасной эксплуатации автомобиля настоятельно рекомендуем соблюдать установленные дорожными знаками скоростной режим.

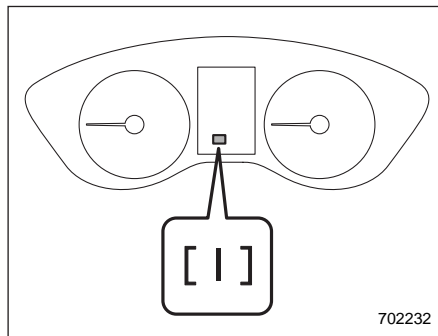
Система SI-DRIVE

Система SI-DRIVE (SUBARU Intelligent Drive — “Интеллектуальный привод SUBARU”) создана для максимального использования возможностей двигателя, повышения эффективности управления и улучшения характеристик топливной экономичности.

Данная система имеет два режима: Intelligent (I) и Sport (S). При помощи переключателей системы SI-DRIVE изменяется характер работы силового агрегата.

■ Режим “Intelligent” (I)

▼ Для плавного, экономичного движения

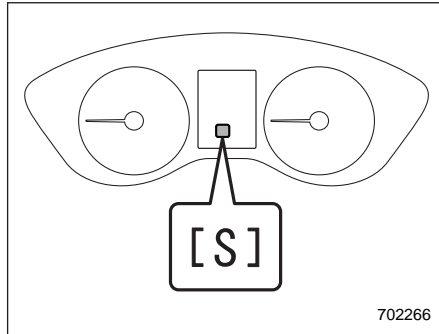


Линейная характеристика ускорения режима “Intelligent” (I) идеальна для движения в обычном повседневном режиме. Режим “Intelligent” (I) обеспечивает прекрасно сбалансированные эксплуатационные характеристики с максимальной экономией топлива и плавное движение без повышенных нагрузок. Для достижения максимальной экономии топлива при ускорении мощность подается постепенно.

Данный режим идеален для поездок по городу и ситуаций, при которых не требуется полная мощность. Благодаря мягкому отклику на нажатие педали акселератора, в этом режиме обеспечивается наилучшее управление в тяжелых условиях эксплуатации, таких как движение по скользким дорогам или по дорогам с рыхлым покрытием.

■ Режим “Sport” (S)

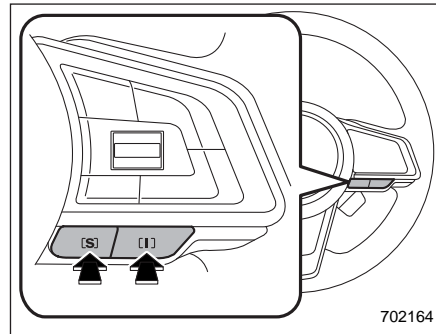
- ▼ Для движения с проявлением универсальных характеристик



Режим “Sport” (S) обеспечивает такую мощность двигателя, которая необходима для того, чтобы воплотить опыт вождения в каждой поездке.

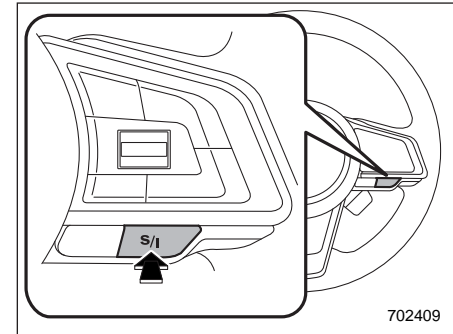
■ Переключатель системы SI-DRIVE

- ▼ Тип “А”



Для выбора режима “Intelligent” (I) нажмите переключатель “I”.
Для выбора режима “Sport” (S) нажмите переключатель “S”.

- ▼ Тип “В”



При каждом нажатии переключателя “S/I” осуществляется переключение между режимами “Intelligent” (I) и “Sport” (S).

ПРИМЕЧАНИЕ

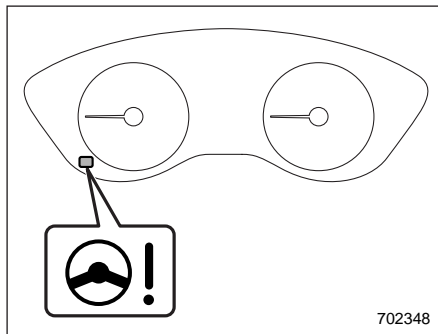
- Пока двигатель не прогреет, переключение в режим “Sport” (S) невозможно.
- Если двигатель был выключен в режиме “Sport” (S), при следующем запуске двигателя система SI-DRIVE переключится в режим “Intelligent” (I).
- Если во время работы двигателя загорится контрольная лампа обнаружения неисправности (лампа “Check Engine”), то система SI-DRIVE переключится в режим

– ПРОДОЛЖЕНИЕ –

“Sport” (S). В этом случае переключение в другой режим невозможно.

- Мигание какого-либо из индикаторов системы SI-DRIVE свидетельствует о возможной неисправности этой системы. В такой ситуации мы рекомендуем Вам обратиться к Вашему дилеру SUBARU.

Усилитель рулевого управления



Предупреждающая лампа усилителя рулевого управления

Автомобиль оборудован электрическим усилителем рулевого управления. При переводе замка зажигания в положение “ON” на комбинации приборов загорается предупреждающая лампа усилителя рулевого управления, информируя водителя об исправной работе системы предупреждения. Затем, после запуска двигателя, предупреждающая лампа гаснет, информируя водителя о нормальной работе усилителя рулевого управления.

ОСТОРОЖНО

Если горит предупреждающая лампа усилителя рулевого управления, то при повороте рулевого колеса Вы можете почувствовать большее сопротивление. Соблюдая особую осторожность, двигайтесь к ближайшему дилеру SUBARU, мы рекомендуем Вам немедленно провести диагностику автомобиля.

ПРИМЕЧАНИЕ

При следующих действиях с рулевым колесом усилитель рулевого управления может временно ограничить вспомогательное усилие в целях предотвращения перегрева узлов, таких как блок управления и приводящий электродвигатель.

- Частые и крутые повороты рулевого колеса, когда автомобиль осуществляет маневры с крайне низкой скоростью, например при частых поворотах рулевого колеса во время параллельной парковки.
- Рулевое колесо остается в полностью вывернутом положении в течение длительного периода времени.

В такой ситуации при повороте рулевого колеса Вы можете почувствовать большее сопротивление. Однако это не является неисправностью. Нормальное усилие рулевого управления будет восстановлено после того, как рулевое колесо не будет поворачиваться некоторое время и узлы усилителя рулевого управления получат возможность охладиться. Однако, если усилитель рулевого управления эксплуатируется нестандартным образом, приводящим к слишком частому срабатыванию ограничения вспомогательного усилия, это может привести к неисправности усилителя рулевого управления.

Тормоза

■ Советы по торможению

ВНИМАНИЕ

Не держите ногу на педали тормоза во время движения автомобиля. Это может привести к опасному перегреву и преждевременному износу тормозных колодок.

▼ Порядок действий при намокании тормозов

После поездок в дождливую погоду или мойки автомобиля его тормоза могут намокнуть. В результате этого увеличится тормозной путь автомобиля. Чтобы просушить тормоза, совершите поездку на безопасной скорости, слегка нажимая на педаль тормоза, для нагревания тормозов.

▼ Торможение двигателем

Не забывайте о том, что в дополнение к рабочей тормозной системе Вы можете осуществлять торможение двигателем. Движение вниз по склону с использованием только рабочей тормозной системы может вызвать перегрев тормозных колодок и, следовательно, тормозной жидкости, что, в свою очередь, может привести к нарушению нормальной ра-

боты всей тормозной системы. Для предотвращения этого переключитесь на более низкую передачу и используйте торможение двигателем.

▼ Торможение при проколе шины

Если проколота шина, не допускайте резкого нажатия на педаль тормоза. Это может привести к потере контроля над автомобилем. Продолжайте движение по прямой, постепенно снижая скорость движения. Затем, медленно съехав с дороги, припаркуйтесь в безопасном месте.

■ Тормозная система

▼ Два отдельных контура

Тормозная система Вашего автомобиля имеет два контура. Каждый из отдельных контуров расположен по диагонали. Если один из контуров тормозной системы выходит из строя, то торможение автомобиля обеспечивается вторым контуром. При выходе одного из контуров тормозной системы из строя ход педали тормоза становится больше обычного, а нажимать на педаль тормоза следует с большим усилием. Кроме того, в таких случаях значительно увеличивается тормозной путь автомобиля.

▼ Вакуумный усилитель тормозной системы (модели с вакуумным усилителем тормозной системы)

Работа вакуумного усилителя тормозной системы основана на использовании разрежения во впускном коллекторе двигателя. Не выключайте двигатель во время движения автомобиля, так как при этом прекратит работать и вакуумный усилитель тормозной системы, что, в свою очередь, приведет к уменьшению тормозного усилия.

Торможение автомобиля возможно даже в том случае, когда вакуумный усилитель тормозной системы полностью неработоспособен. Однако при этом нажатие на педаль тормоза потребует большего физического усилия, чем при торможении в нормальных условиях, а тормозной путь автомобиля увеличится.

▽ Функция дополнительного усиления при неисправности вакуумной системы

Если замок зажигания находится в положении "ON", а двигатель работает, то при падении характеристик усилителя тормозной системы в результате недостаточной эффективности вакуумного усилителя срабатывает функция дополнительного усиления.

Если при работающей функции дополнительного усиления нажата педаль тормоза, могут появляться рабочий звук и вибрация на педали тормоза. Это не является неисправностью.

▼ Электрический усилитель тормозной системы (модели с электрическим усилителем тормозной системы)

Автомобиль оснащен электрическим усилителем тормозной системы, обеспечивающим дополнительное тормозное усилие. Не выключайте зажигание во время движения автомобиля, так как при этом прекратит работать и усилитель тормозной системы, что, в свою очередь, приведет к уменьшению тормозного усилия.

Торможение автомобиля возможно даже в том случае, когда усилитель тормозной системы полностью неработоспособен. Если это произошло, Вам придется нажимать на педаль тормоза с большим физическим усилием, чем при торможении в нормальных условиях, а тормозной путь автомобиля увеличится.

ПРИМЕЧАНИЕ

При выполнении перечисленных ниже операций может быть слышен звук работы блока управления элек-

трическим усилителем тормозной системы. Это не является неисправностью.

- Нажата педаль тормоза.
- Открыта дверь водителя.
- Активирована система EyeSight.
- После остановки двигателя прошло несколько минут.

▽ Функция дополнительного усиления при потере давления

В случае неисправности тормозной системы усилие для торможения поддерживается за счет управления гидравлическим давлением в системе VDC.

Если при работающей функции дополнительного усиления нажата педаль тормоза, могут появляться рабочий звук и вибрация на педали тормоза.

▼ Система помощи при экстренном торможении

ВНИМАНИЕ

Не следует чрезмерно рассчитывать на систему помощи при экстренном торможении. Данная система не позволяет достигнуть больших тормозных характеристик, чем способна обеспечить тормозная система автомобиля. Будьте предельно внимательны во время управления Вашим автомобилем! Соблюдайте скоростной режим и безопасную дистанцию.

ОСТОРОЖНО

Если внезапно возникла необходимость в экстренном торможении, то для обеспечения необходимого срабатывания системы помощи при экстренном торможении следует продолжать с силой нажимать на педаль тормоза.

Система помощи при экстренном торможении помогает водителю осуществить торможение в экстренной ситуации. Она помогает увеличить тормозное усилие, когда водитель не может сильно нажать на педаль тормоза и тормозное усилие является недостаточным.

Система помощи при экстренном торможении генерирует тормозное усилие, соответствующее скорости, с которой водитель нажимает на педаль тормоза.

ПРИМЕЧАНИЕ

Если Вы сильно или неожиданно нажимаете на педаль тормоза, то могут появиться описанные ниже явления. Тем не менее, даже если они возникнут, это не является признаком каких-либо неисправностей, а свидетельствует о нормальной работе системы помощи при экстренном торможении.

- Вы можете почувствовать, что при нажатии на педаль с небольшим усилием генерируется большее тормозное усилие.
- Вы можете услышать из моторного отсека звук работающей системы ABS.

▼ Сигнал экстренного торможения

Сигнал экстренного торможения представляет собой функцию, которая при резком нажатии педали тормоза автоматически включает аварийную световую сигнализацию в режиме мигания с короткими интервалами. Быстрое мигание аварийной световой сигнализации предупреждает идущие сзади автомобили и снижает вероятность столкновения.

ОСТОРОЖНО

Активация сигнала экстренного торможения имеет приоритет перед сигналом указателя поворота.

▽ Условия срабатывания

Сигнал экстренного торможения срабатывает при соблюдении всех приведенных ниже условий.

- Аварийная световая сигнализация выключена.
- Скорость автомобиля составляет 60 км/ч или более.
- Система определяет, что произошло резкое торможение, основываясь на данных о замедлении автомобиля при нажатии педали тормоза.

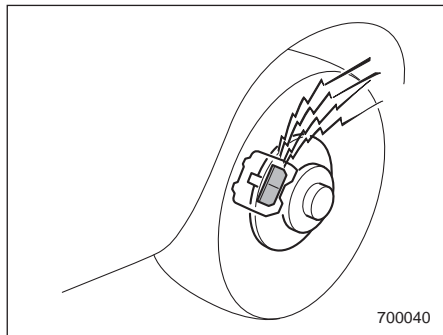
▽ Автоматическое отключение

Сигнал экстренного торможения отключается в любой из следующих ситуаций.

- Включена аварийная световая сигнализация.
- Отпущена педаль тормоза.
- Система определяет, что резкое торможение завершено, основываясь на данных о замедлении автомобиля.

Включить/выключить функцию сигнала экстренного торможения можно у дилера SUBARU. За более подробной информацией мы рекомендуем Вам обратиться к Вашему дилеру SUBARU.

■ Индикаторы износа колодок дисковых тормозов



Индикаторы износа колодок на дисковых тормозах обеспечивают подачу предупреждающего шума при определенной степени износа тормозных колодок. Если при торможении в дисковых тормозах слышен визг или скрип, мы рекомендуем Вам немедленно обратиться к ближайшему дилеру SUBARU для проведения диагностики автомобиля.

Антиблокировочная система тормозов (ABS)

▲ ВНИМАНИЕ

Будьте предельно осторожны во время управления Вашим автомобилем! Излишняя самоуверенность, вызванная тем, что Ваш автомобиль оборудован системой ABS, может легко привести к серьезным авариям.

▲ ОСТОРОЖНО

- Система ABS не всегда способствует уменьшению тормозного пути, поэтому при движении обязательно соблюдайте безопасную дистанцию.
- При движении по дорогам с плохим покрытием, с гравийным покрытием или по обледеневшим дорогам, а также по дорогам со свежее выпавшим снегом тормозной путь у автомобиля с системой ABS может оказаться больше, чем у автомобиля без нее, поэтому при движении в таких условиях снизьте скорость движения и сохраняйте достаточную дистанцию от других автомобилей.

- В случае если установлены цепи противоскольжения, тормозной путь у автомобиля с системой ABS может оказаться больше, чем у автомобиля без нее. Обязательно снижайте скорость и поддерживайте безопасную дистанцию до идущего впереди автомобиля.
- Когда вы почувствовали, что система ABS начала срабатывать, Вам следует постоянно удерживать педаль тормоза нажатой. Не допускайте многократного нажатия на педаль тормоза, так как это может привести к прекращению работы системы ABS.

Система ABS предотвращает блокировку колес, которая может произойти при резком торможении или торможении на скользкой дороге. Это способствует предотвращению потери управляемости при блокировке колес и повышает курсовую устойчивость автомобиля.

При работе системы ABS может быть слышен легкий шум вибрирующих деталей или ощущаться незначительная вибрация на педали тормоза. Это нормальные явления при работе системы ABS.

Работа системы ABS невозможна в тех случаях, когда скорость движения автомобиля опускается ниже примерно 10 км/ч.

■ Самодиагностика системы ABS

Непосредственно после трогания автомобиля с места Вы можете почувствовать легкие толчки на педали тормоза и услышать звук работы системы ABS из моторного отсека. Это вызвано проведением автоматического функционального теста системы ABS и не свидетельствует ни о каких отклонениях.

■ Предупреждающая лампа системы ABS

См. раздел “Предупреждающая лампа системы ABS” ☞ 197.

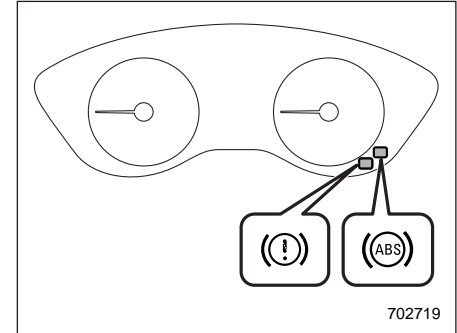
Электронная система распределения тормозного усилия (EBD)

Система EBD повышает эффективность торможения путем перераспределения большего тормозного усилия на задние тормоза. Регулировка и перераспределение тормозного усилия на задние колеса осуществляется в зависимости от загрузки автомобиля и его скорости.

Система EBD входит в состав системы ABS, используя некоторые компоненты системы ABS для выполнения собственных функций по оптимизации перераспределения тормозного усилия. При отказе любого из компонентов системы ABS, используемых системой EBD, последняя утрачивает работоспособность.

При работе системы EBD может быть слышен легкий шум вибрирующих деталей или ощущаться незначительная вибрация на педали тормоза. Это нормальные явления, не являющиеся свидетельствами каких-либо неисправностей.

■ Неисправность системы EBD



При появлении какой-либо неисправности в системе EBD она перестает работать и одновременно загораются следующие лампы.

- Предупреждающая лампа тормозной системы.
- Предупреждающая лампа системы ABS.

Если обе предупреждающие лампы остаются включенными даже после снятия автомобиля со стояночного тормоза, это может говорить о низком уровне тормозной жидкости или наличии проблем в системе EBD. Немедленно остановите автомобиль в безопасном месте, мы рекомендуем обратиться к дилеру SUBARU.

⚠ ВНИМАНИЕ

- Движение на автомобиле при горящей предупреждающей лампе тормозной системы — опасно. Это свидетельствует о том, что тормозная система Вашего автомобиля может не работать надлежащим образом. Если предупреждающая лампа продолжает гореть, мы рекомендуем Вам немедленно обратиться к дилеру SUBARU для проведения диагностики тормозной системы Вашего автомобиля.
- Не следует управлять автомобилем, если у Вас возникли серьезные сомнения относительно работоспособности его тормозной системы. Для доставки Вашего автомобиля к официальному дилеру SUBARU для проведения ремонта мы рекомендуем Вам воспользоваться услугами эвакуатора.

Система динамической стабилизации (VDC)**⚠ ВНИМАНИЕ**

Будьте предельно осторожны во время управления Вашим автомобилем! Излишняя самоуверенность, вызванная тем, что Ваш автомобиль оборудован системой VDC, может легко привести к серьезным авариям.

⚠ ОСТОРОЖНО

- Даже если Ваш автомобиль оборудован системой VDC, при движении по заснеженным или обледеневшим дорогам должны использоваться зимние шины. Кроме того, скорость движения должна быть значительно снижена. Одно только наличие системы VDC не гарантирует, что Ваш автомобиль при любых обстоятельствах избежит аварии.
- Активация системы VDC свидетельствует о том, что дорога, по которой осуществляется движение Вашего автомобиля, скользкая. Учитывая то, что наличие

системы VDC не является гарантией сохранения полного контроля над автомобилем при любых условиях, активация этой системы должна рассматриваться как сигнал к значительному снижению скорости движения Вашего автомобиля.

- После замены каких-либо элементов подвески, рулевого управления или осей автомобиля, оборудованного системой VDC, мы рекомендуем Вам обратиться к официальному дилеру SUBARU для проверки этой системы.
- Для обеспечения нормальной работы системы VDC Вам следует соблюдать следующие меры предосторожности.
 - Все четыре колеса Вашего автомобиля должны иметь шины одного размера, типа и марки. Кроме того, все четыре шины должны иметь одинаковую степень износа.
 - Давление в шинах должно соответствовать величинам, приведенным в табличке, расположенной на стойке двери со стороны водителя.

- При замене спущенного колеса используйте только предусмотренное временное запасное колесо. Однако даже при использовании предусмотренного временного запасного колеса эффективность системы VDC будет снижена.
- При использовании шин разного размера система VDC может работать некорректно.
- Система VDC помогает предотвратить неустойчивое движение автомобиля, такое как занос, путем управления работой тормозной системы и мощностью двигателя. Не отключайте систему VDC без крайней необходимости. Если Вам пришлось отключить систему VDC, двигайтесь очень аккуратно, в соответствии с состоянием дорожного покрытия.

При пробуксовке ведущих колес, а также при заносе автомобиля на скользкой дороге при осуществлении поворота или совершении маневра по уклонению от столкновения система VDC обеспечивает регулировку мощности двигателя и тормозного усилия, воздействующего на каждое колесо авто-

мобиля, способствующую поддержанию оптимального тягового усилия и курсовой устойчивости автомобиля.

- **Функция регулировки тягового усилия**

Функция регулировки тягового усилия предназначена для предотвращения пробуксовки ведущих колес при движении по скользким дорожным покрытиям, что способствует поддержанию оптимального тягового усилия и курсовой устойчивости автомобиля. О работе этой функции свидетельствует мигание контрольной лампы работы системы VDC.

- **Функция предотвращения заноса**

Функция предотвращения заноса способствует поддержанию курсовой устойчивости автомобиля путем противодействия скольжению колес в сторону во время поворота рулевого колеса. О работе этой функции свидетельствует мигание контрольной лампы работы системы VDC.

ПРИМЕЧАНИЕ

- При возникновении следующих состояний система VDC может считаться исправной.
 - Ощущается слабое подергивание педали тормоза.

- Автомобиль или рулевое колесо немного дрожит.
- Сразу после запуска двигателя и начала движения на короткое время из моторного отсека могут раздаваться рабочие шумы.
- При трогании с места после запуска двигателя может ощущаться толчок на педали тормоза.
- При следующих обстоятельствах движение автомобиля может быть менее устойчивым, чем это ощущает водитель, однако система VDC может срабатывать. Такое срабатывание не является свидетельством неисправности системы:
 - На дорогах с гравийным покрытием или дорогах с выраженной колеиностью.
 - На дорогах без покрытия.
 - При буксировке автомобилем прицепа.
 - При движении на зимних или шипованных шинах.
- При работе системы VDC управление рулевым колесом будет ощущаться Вами немного по-другому, чем при движении в нормальных условиях.
- Даже если Ваш автомобиль оборудован системой VDC, необходимо всегда снижать скорость движения автомобиля перед поворотом.

- **Обязательно выключайте двигатель перед заменой колеса, несоблюдение этой меры предосторожности может привести к тому, что система VDC не сможет работать надлежащим образом.**

■ Контроль за работой системы VDC

См. разделы “Предупреждающая лампа системы VDC / контрольная лампа работы системы VDC” ☞204 и “Контрольная лампа отключения системы VDC” ☞206.

■ Включение/выключение системы VDC

Включение и выключение системы VDC осуществляется при помощи центрального информационного дисплея. Обратитесь к разделу “Настройки автомобиля” ☞241 (модели с 11,6-дюймовым дисплеем) или “Значок настроек автомобиля” ☞260 (модели с двумя 7,0-дюймовыми дисплеями).

Создание необходимого уровня проскальзывания колес путем временного отключения системы VDC может помочь выйти из перечисленных ниже ситуаций. При необходимости выключите систему VDC.

- Трогание с места на крутом заснеженном или покрытом гравием уклоне либо на уклоне со скользкой поверхностью.
- Высвобождение автомобиля, застрявшего в грязи или в глубоком снегу.

Если система VDC выключается при работающем двигателе, на комбинации приборов загорается контрольная лампа отключения системы VDC. При этом система VDC отключится. При повторном касании пункта “Система VDC” для включения системы VDC контрольная лампа отключения системы VDC гаснет.

Старайтесь избегать отключения системы VDC, за исключением описанных выше ситуаций.

ОСТОРОЖНО

Система VDC помогает предотвратить неустойчивое движение автомобиля, такое как занос, путем управления работой тормозной системы и мощностью двигателя. Не отключайте систему VDC без крайней необходимости. Если Вам пришлось отключить систему VDC, двигайтесь очень аккуратно, в соответствии с состоянием дорожного покрытия.

ПРИМЕЧАНИЕ

- При касании пункта “Система VDC” для отключения системы VDC данная система автоматически включится опять при следующем переводе замка зажигания в положение “OFF” и запуске двигателя.
- После касания пункта “Система VDC” для отключения системы VDC ходовые качества Вашего автомобиля станут сопоставимыми с ходовыми качествами автомобиля, не оборудованного системой VDC. Не отключайте систему VDC без крайней необходимости.
- Даже если система VDC отключена, компоненты системы управления тормозами могут продолжать активироваться. При активации системы управления тормозами мигает контрольная лампа работы системы VDC.

Система X-MODE

▲ ВНИМАНИЕ

- Будьте предельно осторожны во время управления Вашим автомобилем! Излишняя самоуверенность, вызванная тем, что Ваш автомобиль оснащен системой X-MODE, может легко привести к серьезным авариям.
- Будьте предельно осторожны во время управления Вашим автомобилем! Излишняя самоуверенность, вызванная тем, что Ваш автомобиль оснащен функцией контроля спуска под уклон, может легко привести к серьезным авариям. Будьте особенно осторожны и нажимайте при необходимости педаль тормоза при движении по особо крутому склону, обледеневшей, грязной или песчаной дороге. Недостаточный контроль скорости автомобиля может привести к потере контроля над ним, что приведет к серьезной аварии.

▲ ОСТОРОЖНО

- Даже если Ваш автомобиль оснащен системой X-MODE, при движении по заснеженным или обледеневшим дорогам должны использоваться зимние шины. Кроме того, скорость движения должна быть значительно снижена. Само по себе наличие системы X-MODE не гарантирует, что автомобиль сможет избежать аварии в любой ситуации.
- Активируйте систему X-MODE, если Вы ощущаете очень скользкую поверхность на низкой скорости. Однако наличие системы X-MODE не является гарантией поддержания полного контроля над автомобилем всегда и в любых условиях. При включении системы X-MODE необходимо значительно снизить скорость.
- После замены каких-либо элементов подвески, рулевого управления или осей автомобиля мы рекомендуем Вам обратиться к официальному дилеру SUBARU для проверки системы.

- Для обеспечения нормальной работы системы X-MODE соблюдайте следующие меры предосторожности.
 - Все четыре колеса Вашего автомобиля должны иметь шины одного размера, типа и марки. Кроме того, все четыре шины должны иметь одинаковую степень износа.
 - Давление в шинах должно соответствовать величинам, приведенным в табличке, расположенной на средней стойке автомобиля со стороны водителя.
 - Для замены спущенного колеса используйте только специальное временное запасное колесо. При использовании обычного временного запасного колеса эффективность системы X-MODE снижается. Это необходимо принимать во внимание при осуществлении поездок в подобных условиях.

- Если функция контроля спуска под уклон работает непрерывно в течение длительного времени, температура тормозных дисков может возрасти и функция контроля спуска под уклон будет временно отключена. В этом случае контрольная лампа функции контроля спуска под уклон гаснет. Если контрольная лампа функции контроля спуска под уклон погасла, функция контроля спуска под уклон отключена.

Система X-MODE представляет собой интегрированную систему управления двигателем, системой полного привода, системой VDC и т. д. для движения по дорогам в плохом состоянии. Используя систему X-MODE, Вы можете двигаться более комфортно даже в условиях скользкой дороги, включая подъемы и спуски.

Система X-MODE имеет следующие функции.

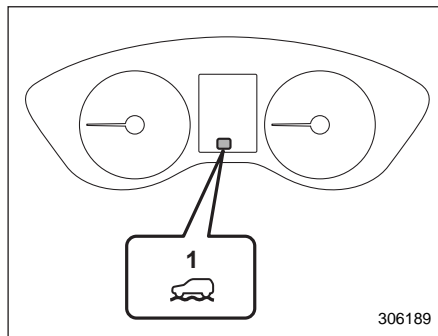
- **Функция контроля спуска под уклон**

С помощью функции контроля спуска под уклон Вы можете поддерживать постоянную скорость автомобиля при движении на спуск. Если скорость автомобиля начинает возрастать,

для ее регулировки включается система управления тормозами.

- **Контроль управляемости**
Данный режим повышает способность к движению на подъем и управляемость, а также позволяет более плавный рост крутящего момента, упорная поворот рулевого колеса.

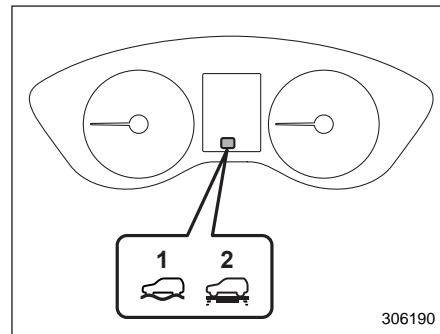
■ Включение/выключение системы X-MODE



306189

Контрольная лампа системы X-MODE (модели с 1 режимом)

- 1) Контрольная лампа системы X-MODE.



306190

Контрольная лампа системы X-MODE (модели с 2 режимами)

- 1) Контрольная лампа режима "DEEP SNOW/MUD".
- 2) Контрольная лампа режима "SNOW/DIRT".

Для включения и выключения системы X-MODE используется центральный информационный дисплей. Обратитесь к разделу "Настройки автомобиля" ☞ 241 (модели с 11,6-дюймовым дисплеем) или "Значок настроек автомобиля" ☞ 260 (модели с двумя 7,0-дюймовыми дисплеями).

ПРИМЕЧАНИЕ

- Даже если Вы попытаетесь включить систему X-MODE в тот момент, когда скорость автомобиля

составляет 20 км/ч или более, система X-MODE не включится. При этом прозвучит двукратный предупреждающий звуковой сигнал.

- Если скорость автомобиля составляет 40 км/ч или более при включенной системе X-MODE, предупреждающий звуковой сигнал прозвучит один раз, а система X-MODE отключится.
- При работающем двигателе система X-MODE отключается в любой из перечисленных ниже ситуаций. В этом случае включить систему X-MODE невозможно.
 - Включена контрольная лампа обнаружения неисправности (лампа “Check Engine”).
 - Мигает предупреждающая лампа температуры ATF.
 - Включена предупреждающая лампа системы ABS.
 - Включена предупреждающая лампа системы VDC.
- Система автоматического запуска/остановки двигателя прекращает работу при включении системы X-MODE.
- Если существует вероятность перегрева двигателя в связи с повышением температуры охлаждающей жидкости, то включение сис-

темы X-MODE невозможно. Даже если система X-MODE включена, она отключается с ростом температуры охлаждающей жидкости двигателя. В этом случае устанавливается режим работы системы SI-DRIVE “Intelligent” (I).

Модели с 2 режимами

- Положение “SNOW/DIRT” подходит для движения по дороге, покрытой снегом, на которой точки контакта между шинами и дорожным покрытием видны, или для движения по дороге без покрытия.
- Положение “D.SNOW/MUD” подходит для движения по дороге, покрытой глубоким снегом, на которой точки контакта между шинами и дорожным покрытием не видны, или для движения по размытым грунтовыми дорогам.
- Режим работы системы SI-DRIVE при включенной системе X-MODE не будет изменяться даже при нажатии переключателя системы SI-DRIVE. При этом прозвучит двукратный предупреждающий звуковой сигнал.

■ Функция контроля спуска под уклон

Функция контроля спуска под уклон переходит в режим ожидания, если включена система X-MODE, а скорость автомобиля составляет менее примерно 20 км/ч.

Функция срабатывает, если скорость автомобиля составляет менее примерно 20 км/ч, а коэффициент нажатия педали акселератора — менее примерно 10%. Функция отключается, если скорость автомобиля составляет более примерно 20 км/ч и нажата педаль акселератора.

ОСТОРОЖНО

Тормозное усилие функции контроля спуска под уклон может быть недостаточным в ситуации, когда требуется большее тормозное усилие (например, при буксировке прицепа).

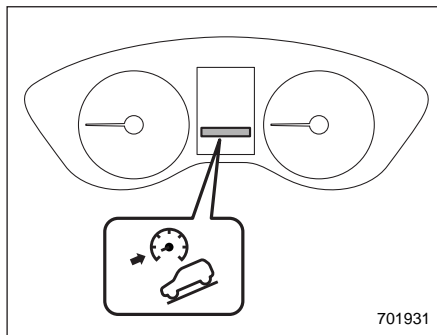
ПРИМЕЧАНИЕ

- Даже при работе функции контроля спуска под уклон Вы можете изменить скорость автомобиля при помощи педали тормоза или педали акселератора.
- Во время торможения функцией контроля спуска под уклон конт-

рольная лампа функции контроля спуска под уклон мигает.

- Функция контроля спуска под уклон работает независимо от угла уклона дороги.
- При возникновении следующих состояний функция контроля спуска под уклон может считаться работающей исправно.
 - При работе функции контроля спуска под уклон из моторного отсека слышен короткий звук ее работы.
 - При нажатии педали тормоза во время работы функции контроля спуска под уклон ощущения от нажатия отличаются от обычных (жестче обычного и т. п.).

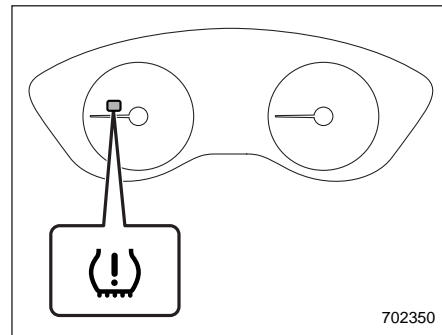
▼ Контрольная лампа функции контроля спуска под уклон



701931

Данная лампа загорается, когда функция контроля спуска под уклон находится в режиме ожидания. При работе функции она мигает. Когда функция отключается, она гаснет. Если функция переходит из рабочего режима в нерабочий, она гаснет в тот момент, когда скорость автомобиля достигает более примерно 30 км/ч.

Система мониторинга давления воздуха в шинах (TPMS) (если установлена)



702350

Предупреждающая лампа низкого давления воздуха в шинах

Система мониторинга давления воздуха в шинах выдает водителю предупреждающее сообщение по сигналу с датчиков, установленных на каждом колесе, если давление воздуха в шине значительно ниже соответствующего выбранному режиму системы TPMS. См. раздел “Предупреждающая лампа низкого давления воздуха в шинах” ☞ 195.

Система мониторинга давления воздуха в шинах включается, только когда скорость движения автомобиля превы-

шает 40 км/ч. Кроме того, данная система может не отреагировать немедленно на резкое падение давления воздуха в шине (например, при разрыве, вызванном наездом на острый предмет).

ВНИМАНИЕ

- Если во время движения загорается предупреждающая лампа низкого давления воздуха в шинах, никогда не тормозите резко. Вместо этого выполните приведенные далее действия. В противном случае может произойти авария с серьезными повреждениями автомобиля и травмами.
- (1) Продолжайте движение по прямой, постепенно снижая скорость движения.
 - (2) Медленно съехав с дороги, припаркуйтесь в безопасном месте.
 - (3) Проверьте давление во всех четырех шинах и отрегулируйте давление до значения давления в **ХОЛОДНЫХ** шинах, приведенного на табличке с информацией о шинах, расположенной на стойке двери со стороны водителя.

Даже если автомобиль проходит очень небольшое расстояние, шины нагреваются и давление в них соответственно возрастает. Перед регулировкой давления в шинах до номинального значения, указанного в табличке нормативных величин давления в шинах, обязательно дайте им полностью остыть. См. раздел “Шины и диски” §541. Система мониторинга давления воздуха в шинах не работает на стоящем автомобиле. После регулировки давления воздуха в шинах разгоните автомобиль до скорости не менее 40 км/ч, чтобы запустить повторную проверку давления воздуха в шинах системой TPMS. Если давление воздуха в шинах теперь превышает пороговое значение падения давления, предупреждающая лампа низкого давления воздуха в шинах должна выключиться через несколько минут.

Если данная лампа продолжает гореть при движении после регулировки давления в шинах, шина может быть значительно повреждена и сильная утечка приводит к быстрой потере воздуха. Если у Вас спустила шина, замените ее запасной как можно скорее.

- Если установлено запасное колесо или на обод замененного колеса не перенесен оригинальный датчик давления/передатчик, предупреждающая лампа низкого давления воздуха в шинах будет непрерывно гореть после мигания в течение примерно одной минуты. Это указывает, что система TPMS неспособна отслеживать все четыре колеса. Мы рекомендуем Вам как можно скорее обратиться к дилеру SUBARU для замены шины и датчика и/или перенастройки системы.

- Если шина была отремонтирована при помощи жидкого герметика, датчик давления воздуха в шине и передатчик могут не работать должным образом. Если использовался жидкий герметик, мы рекомендуем Вам как можно скорее обратиться к ближайшему дилеру SUBARU или в другой квалифицированный сервисный центр. При замене шины обязательно замените датчик давления воздуха в шине и передатчик. Вы можете использовать колесный диск повторно, если он не имеет повреждений, а остатки герметика тщательно удалены. Если лампа непрерывно горит после мигания в течение примерно одной минуты, мы рекомендуем Вам скорее обратиться к дилеру SUBARU для проверки системы.

▲ ОСТОРОЖНО

Не кладите металлическую пленку или любые металлические детали под сиденье водителя. Это может привести к плохому приему сигналов с датчиков давления воздуха в шинах, и система мониторинга давления воздуха в шинах не будет работать должным образом.

■ Экран системы TPMS



306521

На данном экране отображается давление воздуха в каждой шине. См. раздел “Основные экраны” ☞ 226.

■ Установка режима системы TPMS

Перед началом движения автомобиля убедитесь в том, что установлен режим системы TPMS, наиболее соответствующий загруженности автомобиля.

Режим устанавливается при следующих условиях.

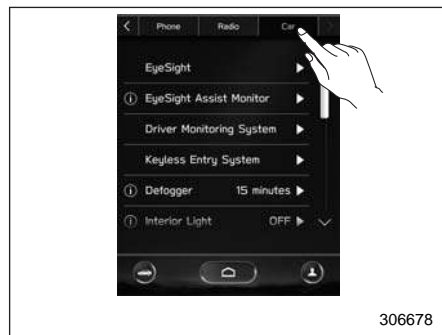
- Автомобиль неподвижен.
- Замок зажигания находится в положении “ON”.

Существует три вида настройки режима системы TPMS.

Нормальный режим	
Режим загрузки	
Режим буксировки	

▼ Выбор режима системы TPMS

▽ Модели с 11,6-дюймовым дисплеем



306678

1. Коснитесь кнопки “🏠” (Домашний экран).
2. → “⚙️” (Настройки).
3. → “Автомобиль”.
4. → “Установка режима системы TPMS”.
5. Выберите режим системы TPMS.

▽ Модели с двумя 7,0-дюймовыми дисплеями



306685

1. Нажмите кнопку “🏠” (Домашний экран).
2. Коснитесь кнопки “⚙️” (Настройки автомобиля).
3. → “Установка режима системы TPMS”.
4. Выберите режим системы TPMS.

Парковка Вашего автомобиля

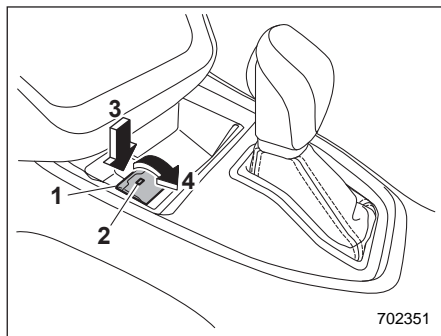
⚠️ ВНИМАНИЕ

- Никогда не оставляйте детей или животных в автомобиле без присмотра. Их случайные действия могут привести автомобиль в движение, в результате чего и они сами, и окружающие могут получить травмы. Следует также помнить, что в жаркие или солнечные дни температура в закрытом автомобиле может быстро повыситься и вызвать у них тепловой удар или даже привести к смертельному исходу.
- Не паркуйте автомобиль на легковоспламеняющихся материалах, таких как сухая трава, макулатура или ветошь, так как при нахождении рядом с горячим двигателем или деталями системы выпуска они могут легко загореться.

7

- Убедитесь в том, что выключили двигатель, если собираетесь немного поспать в автомобиле. Попадание отработавших газов двигателя в салон автомобиля может привести к гибели водителя и пассажиров от воздействия угарного газа (СО), содержащегося в отработавших газах.

■ Электрический стояночный тормоз



- 1) Выключатель электрического стояночного тормоза.
- 2) Контрольная лампа.
- 3) Снятие автомобиля с электрического стояночного тормоза.
- 4) Установка автомобиля на электрический стояночный тормоз.

▲ ВНИМАНИЕ

- Перед тем как выйти из автомобиля, убедитесь в том, что двигатель выключен. В противном случае электрический стояночный тормоз может разблокироваться, что может привести к несчастному случаю.
- Если горит предупреждающая лампа тормозной системы, то система электрического стояночного тормоза может быть неисправна. Немедленно остановите автомобиль в безопасном месте и подложите под колеса тормозные башмаки, чтобы предотвратить откатывание автомобиля. Кроме того, в таких случаях мы рекомендуем Вам обратиться к Вашему дилеру SUBARU.
- Если Вы используете электрический стояночный тормоз в приведенных ниже условиях, контрольная лампа электрического стояночного тормоза может мигать.
 - Тормоза перегреты.
 - Автомобиль находится на крутом уклоне.

В таких случаях автомобиль может начать движение, что в свою очередь может привести к аварии. Обязательно используйте тормозные башмаки.

▲ ОСТОРОЖНО

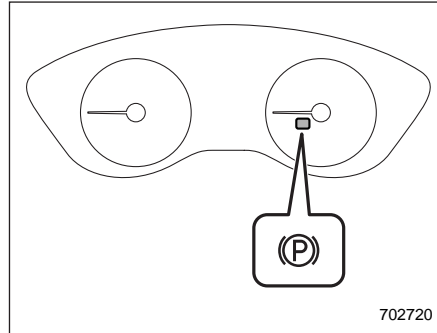
- Если по причине неисправности невозможно установить автомобиль на стояночный тормоз, мы рекомендуем Вам немедленно обратиться к Вашему дилеру SUBARU для проведения работ по диагностике. Если Вы паркуете автомобиль в подобных условиях, выполните следующие действия.
 - Остановите автомобиль на ровной поверхности.
 - Установите рычаг селектора в положение “Р”. Если рычаг селектора невозможно переместить в положение “Р”, Вы должны снять блокировку рычага селектора. См. раздел “Функция блокировки рычага селектора” ☞356.
 - Для предотвращения откатывания автомобиля установите под колеса тормозные башмаки.

- **Никогда не двигайтесь с включенным стояночным тормозом.** Это приведет к излишнему износу тормозных колодок. Перед троганием с места обязательно убедитесь в том, что автомобиль снят со стояночного тормоза и не горит предупреждающая лампа тормозной системы.
- Тормозное усилие электрического стояночного тормоза может быть недостаточным в ситуации, когда требуется большое тормозное усилие (например, в случае парковки на уклоне при буксировке прицепа).

Ваш автомобиль оборудован электрическим стояночным тормозом. Вы можете установить/снять стояночный тормоз при помощи выключателя электрического стояночного тормоза.

Установка автомобиля на стояночный тормоз: выжмите педаль тормоза и потяните выключатель электрического стояночного тормоза вверх.

Снятие автомобиля со стояночного тормоза: когда замок зажигания находится в положении “ON” и выжата педаль тормоза, нажмите выключатель электрического стояночного тормоза до упора.



Контрольная лампа электрического стояночного тормоза

Если стояночный тормоз включается, пока замок зажигания находится в положении “ON”, включаются следующие контрольные лампы:

- Контрольная лампа на выключателе электрического стояночного тормоза.
- Контрольная лампа электрического стояночного тормоза на комбинации приборов (подробная информация приведена в разделе “Контрольная лампа электрического стояночного тормоза” 200).

ПРИМЕЧАНИЕ

- В перечисленных ниже условиях автомобиль не снимается со стояночного тормоза, даже при нажа-

тии выключателя электрического стояночного тормоза.

– Замок зажигания находится в положении “ACC” или “OFF”.

– Не выжата педаль тормоза.

- Для установки автомобиля на стояночный тормоз система электрического стояночного тормоза использует электродвигатели, поэтому при установке автомобиля на стояночный тормоз или при его снятии со стояночного тормоза слышны звуки работающих электродвигателей. Убедитесь в том, что при установке автомобиля на стояночный тормоз или при его снятии со стояночного тормоза слышны звуки работы электродвигателя.

- При неисправности системы электрического стояночного тормоза или при временном запрете на срабатывание электрического стояночного тормоза приведение в действие выключателя электрического стояночного тормоза сопровождается звуковым сигналом и миганием контрольной лампы электрического стояночного тормоза.

- Если Вы не можете снять автомобиль со стояночного тормоза по причине, например, неисправности системы, мы рекомендуем обратиться к Вашему дилеру

SUBARU, который снимет автомобиль со стояночного тормоза.

- В случае если выключатель электрического стояночного тормоза нажимается не до конца или слишком слабо, система может определить это как ошибку и включить предупреждающую лампу тормозной системы. Однако, если после нажатия выключателя предупреждающая лампа гаснет, это не является свидетельством какой-либо неисправности.
- Если электрический стояночный тормоз не использовался в течение длительного периода времени, электрический стояночный тормоз может автоматически сработать после перевода выключателя зажигания в положение "OFF". Это происходит в результате проверки работы электрического стояночного тормоза и не указывает на неисправность.
- Если выключатель электрического стояночного тормоза неисправен и снять автомобиль со стояночного тормоза невозможно, обратитесь к инструкциям в разделе "Функция автоматического снятия автомобиля со стояночного тормоза при помощи педали акселератора" ☛ 380.

- После включения электрического стояночного тормоза Вы можете услышать короткий звук через несколько минут после того, как включение контрольной лампы электрического стояночного тормоза и контрольной лампы на выключателе электрического стояночного тормоза подтвердит корректное срабатывание системы. Данный звук отличается от звука постановки на стояночный тормоз и снятия с него.

Это может произойти:

- Если тормоза слишком горячие.
- Если автомобиль припаркован на крутом уклоне.
- Если автомобиль установлен на стояночный тормоз после перевода замка зажигания в положение "OFF".

В любой из перечисленных ситуаций это нормальный рабочий звук.

- При установке автомобиля на электрический стояночный тормоз система автоматического запуска/остановки двигателя отключается.
- Если Вы нажимаете выключатель электрического стояночного тормоза при включенной системе автоматического запуска/остановки двигателя, система автоматичес-

кого запуска/остановки двигателя отключается. После повторного запуска двигателя автомобиль устанавливается на электрический стояночный тормоз. После включения контрольной лампы электрического стояночного тормоза уберите ногу с педали тормоза.

- При запуске или повторном запуске двигателя с помощью системы автоматического запуска/остановки двигателя, если Вы нажимаете выключатель электрического стояночного тормоза, контрольная лампа электрического стояночного тормоза может временно мигать. Однако, если после снятия автомобиля с электрического стояночного тормоза лампа гаснет, то это не свидетельствует о наличии неисправности.

▼ Функция автоматического снятия автомобиля со стояночного тормоза при помощи педали акселератора

В системе электрического стояночного тормоза имеется функция автоматического снятия автомобиля со стояночного тормоза при помощи педали акселератора. Автомобиль автоматически снимается со стояночного тормоза при

нажатии педали акселератора. Однако функция автоматического снятия автомобиля со стояночного тормоза при помощи педали акселератора не работает в следующих ситуациях.

- Открыта любая из дверей (кроме дверцы багажного отсека).
- Не пристегнут ремень безопасности сиденья водителя.

При автоматическом снятии автомобиля со стояночного тормоза контрольная лампа электрического стояночного тормоза и контрольная лампа на выключателе электрического стояночного тормоза гаснут.

ПРИМЕЧАНИЕ

Даже если Вы установите автомобиль на стояночный тормоз, он будет автоматически снят со стояночного тормоза при нажатии педали акселератора.

▼ Функция автоматического удержания автомобиля (AVH)

Функция автоматического удержания автомобиля автоматически сохраняет неподвижное состояние автомобиля даже после отпускания педали тормоза, если автомобиль полностью остановлен, например на светофоре.

⚠ ВНИМАНИЕ

- Не используйте функцию автоматического удержания автомобиля на крутом уклоне или на скользкой дороге. Автомобиль может двигаться даже при использовании функции автоматического удержания автомобиля, становясь причиной серьезных травм и аварий.
- Не используйте функцию автоматического удержания автомобиля для парковки автомобиля. Автомобиль может неожиданно двинуться, становясь причиной серьезных травм и аварий. В перечисленных ниже случаях убедитесь в том, что рычаг селектора установлен в положение "P", и установите автомобиль на электрический стояночный тормоз.
 - Если Вы паркуете автомобиль.
 - Если пассажиры садятся в автомобиль или покидают его.
 - Если Вы производите погрузку или выгрузку багажа.

- При использовании функции автоматического удержания автомобиля не отпускайте педаль тормоза, пока не загорится контрольная лампа срабатывания функции автоматического удержания автомобиля. Автомобиль может неожиданно двинуться, становясь причиной серьезных травм и аварий.
- В перечисленных ниже ситуациях отключите функцию автоматического удержания автомобиля. В противном случае автомобиль может неожиданно двинуться, становясь причиной серьезных травм и аварий.
 - При мойке Вашего автомобиля на автоматической мойке.
 - При буксировке Вашего автомобиля.

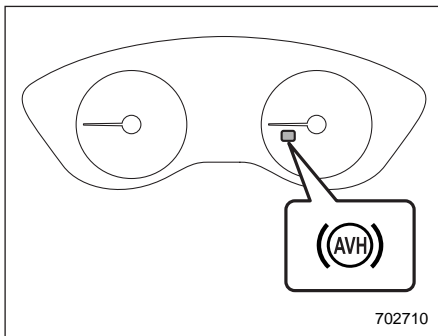
▲ ОСТОРОЖНО

- При остановке на крутом склоне с включенной функцией автоматического удержания автомобиля он может быть автоматически установлен на электрический стояночный тормоз. При этом контрольная лампа электрического стояночного тормоза будет мигать. В таком случае нажмите и удерживайте педаль тормоза во время стоянки. В противном случае автомобиль может двигаться.
- При буксировке отключите функцию автоматического удержания автомобиля.

ПРИМЕЧАНИЕ

Мы рекомендуем включать функцию автоматического удержания автомобиля при остановке на уклоне. Если функция автоматического удержания автомобиля выключена, автомобиль может покатиться назад при трогании с места.

- ▽ Включение/выключение функции автоматического удержания автомобиля



Контрольная лампа функции автоматического удержания автомобиля

Включение и выключение функции автоматического удержания автомобиля осуществляется при помощи центрального информационного дисплея. Обратитесь к разделу “Настройки автомобиля” (модели с 11,6-дюймовым дисплеем) или “Значок настроек автомобиля” (модели с двумя 7,0-дюймовыми дисплеями). При включении функции автоматического удержания автомобиля загорается контрольная лампа функции автоматического удержания автомобиля.

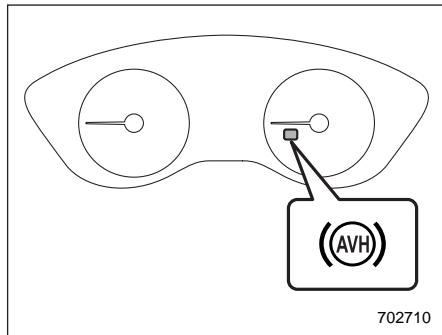
ПРИМЕЧАНИЕ

- Если при включенной функции автоматического удержания автомобиля возникает неисправность системы электрического стояночного тормоза, раздается звуковой сигнал, контрольная лампа функции автоматического удержания автомобиля гаснет, а предупреждающая лампа тормозной системы загорается.
- При каждом запуске двигателя функция автоматического удержания автомобиля устанавливается в выключенное состояние.

- ▽ Срабатывание функции автоматического удержания автомобиля

Остановите автомобиль, нажав педаль тормоза, когда выполнены все приведенные ниже условия. Сработает функция автоматического удержания автомобиля.

- Дверь водителя закрыта.
- Ремень безопасности сиденья водителя пристегнут.
- Рычаг селектора находится в положении, отличном от положения “P”.



Контрольная лампа функции автоматического удержания автомобиля

Пока автомобиль удерживается в неподвижном состоянии функцией автоматического удержания автомобиля, контрольная лампа функции автоматического удержания автомобиля мигает.

▽ Снятие автомобиля с удержания функцией автоматического удержания автомобиля

Выполните любую из перечисленных ниже операций для снятия автомобиля с удержания функцией автоматического удержания автомобиля.

- Выжмите педаль акселератора.
- Выжмите педаль тормоза повторно.
- Установите автомобиль на электрический стояночный тормоз.

- Переведите рычаг селектора в положение “P” при выжатой педали тормоза.

Если автомобиль снят с удержания функцией автоматического удержания автомобиля, контрольная лампа функции автоматического удержания автомобиля меняет режим работы с мигания на непрерывное свечение.

При любом из перечисленных ниже условий автомобиль будет автоматически снят с удержания функцией автоматического удержания автомобиля и будет автоматически установлен на электрический стояночный тормоз.

- Срабатывание функции автоматического удержания автомобиля длится 10 минут.
- Отстегнут ремень безопасности сиденья водителя.
- Замок зажигания переведен в положение “OFF”.
- Автомобиль остановлен на крутом уклоне.
- Возникла неисправность функции автоматического удержания автомобиля.

В таких случаях контрольная лампа функции автоматического удержания автомобиля погаснет, а контрольная лампа электрического стояночного тормоза загорится.

▽ Рекомендации

- Если во время удержания автомобиля в неподвижном состоянии функцией автоматического удержания автомобиля он был автоматически установлен на электрический стояночный тормоз, перед троганием с места снимите автомобиль с электрического стояночного тормоза, выполнив любую из перечисленных ниже операций. Затем убедитесь в том, что контрольная лампа электрического стояночного тормоза погасла.

– Выжмите педаль акселератора при пристегнутом ремне безопасности сиденья водителя и закрытых дверях.

– Нажмите выключатель электрического стояночного тормоза при выжатой педали тормоза.

- В определенных условиях, включая неисправность функции автоматического удержания автомобиля, прозвучит предупреждающий звуковой сигнал, а на дисплее комбинации приборов (цветном жидкокристаллическом дисплее) появится предупреждающее сообщение. Необходимо строго учитывать все предупреждающие сообщения.
- На крутом уклоне функция автоматического удержания автомобиля не может удержать автомобиль. В таком

случае нажмите и удерживайте педаль тормоза.

- При остановке на крутом склоне с включенной функцией автоматического удержания автомобиля во время стоянки он может быть автоматически установлен на электрический стояночный тормоз, а контрольная лампа электрического стояночного тормоза начнет мигать. В таком случае нажмите и удерживайте педаль тормоза во время стоянки. В противном случае автомобиль может двигаться. Покидая автомобиль, остановите его на горизонтальной поверхности, а затем установите на электрический стояночный тормоз.
- Если контрольная лампа функции автоматического удержания автомобиля не загорается даже после касания пункта “Функция автоматического удержания автомобиля (AVH)” при соблюдении условий ее работы, возможна неисправность функции. В такой ситуации мы рекомендуем Вам обратиться к Вашему дилеру SUBARU для проведения работ по диагностике.
- Во время удержания автомобиля функцией автоматического удержания автомобиля Вы можете услышать звук. Это нормальное явление,

не являющееся свидетельством каких-либо неисправностей.

- Если Вы выжмете педаль тормоза для снятия автомобиля с удержания функцией автоматического удержания автомобиля, может возникнуть рабочий шум или вибрация, а педаль тормоза может медленно возвращаться в исходное положение. Это не является неисправностью.
- Во время удержания автомобиля функцией автоматического удержания автомобиля педаль тормоза может ощущаться жесткой. Однако это не является неисправностью.
- При использовании функции автоматического удержания автомобиля сильно нажимайте на педаль тормоза. В противном случае функция автоматического удержания автомобиля может не сработать.

▼ Аварийный тормоз

ОСТОРОЖНО

Используйте аварийный тормоз только в экстренных случаях. При чрезмерно частом использовании аварийного тормоза детали тормозной системы будут изнашиваться быстрее или работа тормозной системы может оказаться недостаточно эффективной из-за перегрева тормозов.

ПРИМЕЧАНИЕ

- При использовании аварийного тормоза загораются контрольная лампа электрического стояночного тормоза и контрольная лампа на выключателе электрического стояночного тормоза и раздается звуковой сигнал.
- При использовании аварийного тормоза можно услышать звук из моторного отсека. Он представляет собой звук включения тормозов системой VDC и не указывает на наличие неисправности.

Если рабочий тормоз Вашего автомобиля неисправен, Вы можете остановить автомобиль продолжительным поднятием выключателя электрического стояночного тормоза.

При использовании аварийного тормоза загораются контрольная лампа электрического стояночного тормоза и контрольная лампа на выключателе электрического стояночного тормоза и раздается звуковой сигнал.

▼ Предупреждающие сигналы системы электрического стояночного тормоза

▲ ОСТОРОЖНО

Если горит предупреждающая лампа тормозной системы, то система электрического стояночного тормоза может быть неисправна. Немедленно остановите автомобиль в ближайшем безопасном месте. В таких случаях мы рекомендуем Вам обратиться к Вашему дилеру SUBARU.

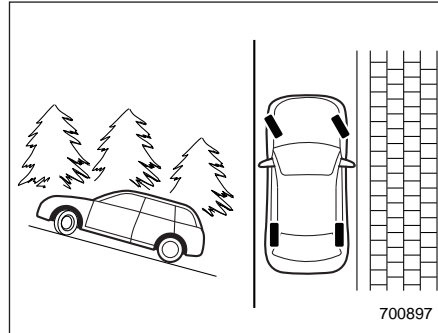
Если неисправность возникла в системе электрического стояночного тормоза, загорается предупреждающая лампа тормозной системы. См. раздел "Предупреждающая лампа тормозной системы (красная)" 198.

■ Советы по парковке

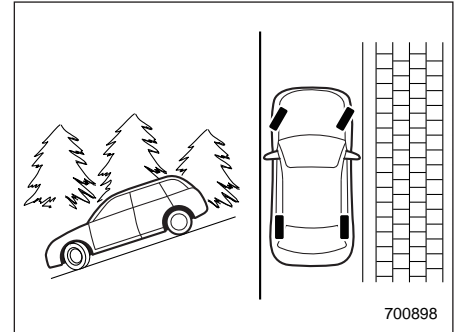
При парковке Вашего автомобиля обязательно следуйте приведенным ниже рекомендациям.

- Установите автомобиль на стояночный тормоз.
- Установите рычаг селектора в положение "Р" (Парковка).

Никогда не полагайтесь только на трансмиссию для удержания Вашего автомобиля в неподвижном состоянии.



При стоянке на склоне обязательно поворачивайте рулевое колесо, как описано ниже. Если при стоянке на склоне Ваш автомобиль обращен вверх, то передние колеса должны быть повернуты от бордюра.



Если при стоянке на склоне Ваш автомобиль обращен вниз, то передние колеса должны быть повернуты к бордюру.

Система круиз-контроля (если установлена)

ПРИМЕЧАНИЕ

Для моделей с системой EyeSight: обратитесь к дополнению к руководству по эксплуатации автомобиля по системе EyeSight.

Система круиз-контроля позволяет Вам поддерживать постоянную скорость движения автомобиля, не нажимая педали акселератора. Работа системы круиз-контроля возможна только в тех случаях, когда скорость Вашего автомобиля превышает 30 км/ч.

⚠ ВНИМАНИЕ

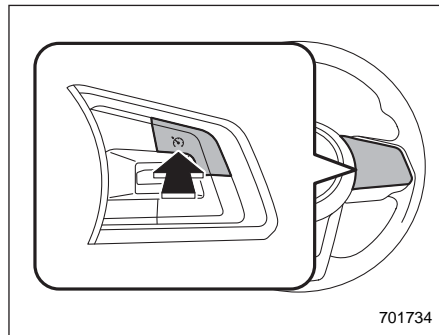
- Не используйте систему круиз-контроля в указанных ниже условиях. Это может привести к потере контроля над автомобилем.
 - При движении вверх или вниз по склону.
 - При движении по скользким или извилистым дорогам.
 - При движении в условиях плотного транспортного потока.
 - При буксировке прицепа.

- При использовании системы круиз-контроля обязательно устанавливайте скорость в соответствии с ограничением скорости на дорогах, плотностью транспортного потока, состоянием дорожного покрытия и прочими условиями.

ПРИМЕЧАНИЕ

- Во избежание случайной установки круиз-контроля убедитесь в том, что когда система круиз-контроля не используется, она отключена.
- При мигающей предупреждающей лампе бензинового сажевого фильтра использование системы круиз-контроля невозможно.
- При горящей предупреждающей лампе низкого уровня топлива система круиз-контроля может быть недоступна.

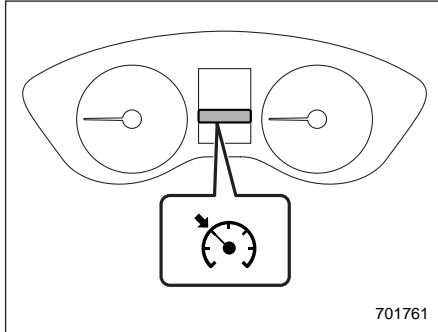
■ Установка круиз-контроля



701734

Основная кнопка системы круиз-контроля

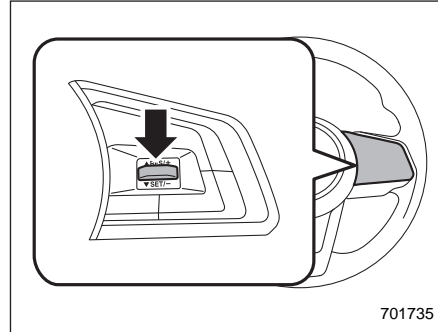
1. После запуска двигателя нажмите основную кнопку круиз-контроля.



Контрольная лампа системы круиз-контроля

Контрольная лампа системы круиз-контроля на комбинации приборов загорится белым цветом.

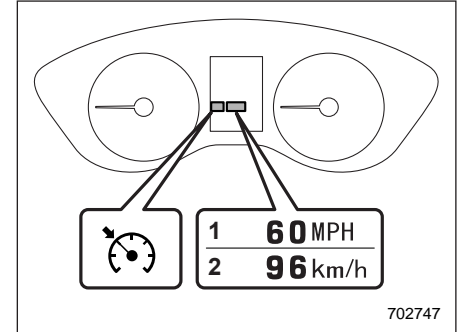
- Установите требуемую скорость движения автомобиля при помощи педали акселератора.



- Нажмите на сторону "SET" переключателя "RES/SET", а затем отпустите ее. Затем отпустите педаль акселератора.

ПРИМЕЧАНИЕ

При установке скорости системы круиз-контроля в первый раз во время поездки для задания начальной скорости круиз-контроля могут использоваться обе кнопки, "SET" и "RES".



Контрольная лампа системы круиз-контроля

- Если установлены единицы измерения "миль/ч".
- Если установлены единицы измерения "км/ч".

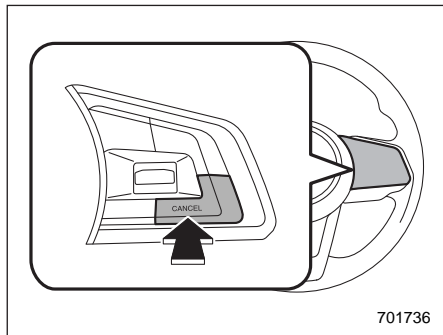
При этом контрольная лампа установки круиз-контроля на комбинации приборов загорится зеленым цветом. Заданная скорость отображается на комбинации приборов. Вы можете изменить единицы измерения при помощи дисплея комбинации приборов. За более подробной информацией обратитесь к разделу "Настройки комбинации приборов" 185.

После этого автомобиль будет поддерживать требуемую скорость движения.

Возможность осуществлять временные ускорения сохраняется даже при активированном режиме круиз-контроля. Для увеличения скорости автомобиля нужно просто нажать на педаль акселератора. После отпускания педали акселератора автомобиль вновь возвращается к движению с поддержанием прежней постоянной скорости.

■ Временное отключение системы круиз-контроля

Систему круиз-контроля можно временно отключить одним из следующих способов.



- Нажмите кнопку “CANCEL”.
- Информация о включении системы X-MODE приведена в разделе “Вклю-

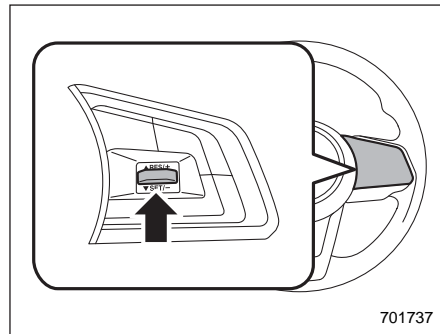
чение/выключение системы X-MODE” 372.

- Выжмите педаль тормоза.

▲ ВНИМАНИЕ

Вы можете отключить систему круиз-контроля, переведя рычаг селектора в положение “N”. Однако не переводите рычаг селектора в положение “N” при движении, за исключением экстренных ситуаций. Если рычаг селектора переведен в положение “N”, прекратится торможение двигателем. Это может привести к аварии.

При отключении системы круиз-контроля контрольная лампа системы круиз-контроля на комбинации приборов загорится белым цветом.



Если скорость движения Вашего автомобиля составляет около 30 км/ч или более, то для возобновления работы системы круиз-контроля после ее временного отключения нажмите на сторону “RES” переключателя “RES/SET”, что приведет к автоматическому восстановлению установленной до этого постоянной скорости движения.

При этом контрольная лампа системы круиз-контроля на комбинации приборов автоматически загорится зеленым цветом.

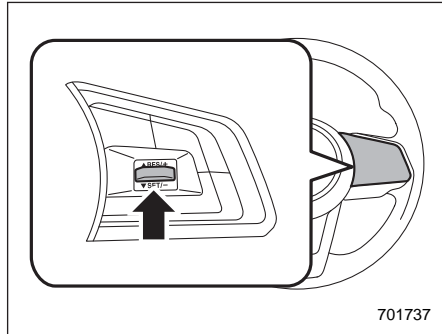
■ Отключение системы круиз-контроля

Существует два способа отключения системы круиз-контроля.

- Снова нажмите основную кнопку системы круиз-контроля.
- Переведите замок зажигания в положение “ACC” или “OFF” (но только после полной остановки автомобиля).

■ Изменение установленной в режиме круиз-контроля скорости движения

▼ Увеличение установленной скорости при помощи переключателя “RES/SET”



Нажмите на сторону “RES” переключателя “RES/SET” и удерживайте ее нажатой до достижения автомобилем требуемой скорости. Затем отпустите переключатель. При этом скорость, с которой в этот момент движется Ваш автомобиль, будет сохранена в памяти и она будет восприниматься системой круиз-контроля в качестве новой установленной скорости движения.

Если установлены единицы измерения “миль/ч”

При каждом кратковременном нажатии стороны “RES” кнопки “RES/SET” установленная скорость режима круиз-контроля будет увеличиваться на 1 миллю/ч (1,6 км/ч).

Если установлены единицы измерения “км/ч”

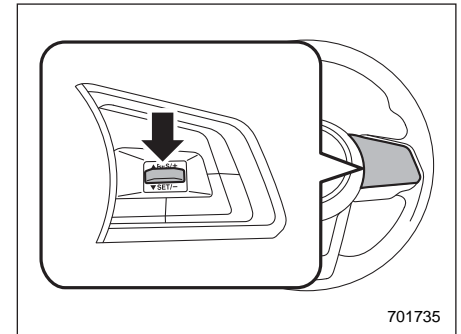
При каждом кратковременном нажатии стороны “RES” кнопки “RES/SET” установленная скорость режима круиз-контроля будет увеличиваться на 1 км/ч.

▼ Увеличение установленной скорости при помощи педали акселератора

1. Установите требуемую скорость движения автомобиля при помощи педали акселератора.

2. Однократно нажмите на сторону “SET” переключателя “RES/SET”. Теперь скорость, с которой движется автомобиль, становится установленной скоростью круиз-контроля, которая будет поддерживаться без нажатия педали акселератора.

▼ Уменьшение установленной скорости при помощи переключателя “RES/SET”



Нажмите на сторону “SET” переключателя “RES/SET” и удерживайте ее нажатой до достижения автомобилем требуемой скорости. Затем отпустите переключатель. При этом скорость, с которой в этот момент движется Ваш автомобиль, будет сохранена в памяти и она будет восприниматься системой

круиз-контроля в качестве новой установленной скорости движения.

Если установлены единицы измерения “миль/ч”

При каждом кратковременном нажатии стороны “SET” кнопки “RES/SET” установленная скорость режима круиз-контроля будет уменьшаться на 1 милю/ч (1,6 км/ч).

Если установлены единицы измерения “км/ч”

При каждом кратковременном нажатии стороны “SET” кнопки “RES/SET” установленная скорость режима круиз-контроля будет уменьшаться на 1 км/ч.

▼ Уменьшение установленной скорости при помощи педали тормоза

1. Нажмите на педаль тормоза, тем самым осуществляя временное отключение системы круиз-контроля.
2. Когда скорость Вашего автомобиля снизится до требуемой, однократно нажмите на сторону “SET” переключателя “RES/SET”. Теперь скорость, с которой движется автомобиль, становится установленной скоростью круиз-контроля, которая будет поддерживаться без нажатия педали акселератора.

■ Контрольная лампа системы круиз-контроля

См. раздел “Контрольная лампа системы круиз-контроля” 214.

Система автоматического запуска/остановки двигателя

Система автоматического запуска/остановки двигателя предназначена для автоматической остановки двигателя и его последующего запуска в случае, если автомобиль в течение короткого промежутка времени находится в неподвижном состоянии (в ожидании зеленого сигнала светофора, в дорожной пробке) после прогрева двигателя. Система предназначена для снижения расхода топлива, выброса отработавших газов и уровня нежелательных шумов.

■ Работа системы

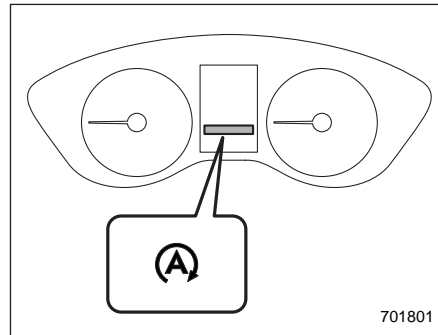
▲ ОСТОРОЖНО

- Система автоматического запуска/остановки двигателя предназначена для автоматической остановки двигателя и его последующего запуска в течение короткого промежутка времени в режиме холостого хода. Не используйте систему при обычной парковке автомобиля.

- Система автоматического запуска/остановки двигателя не работает при подключенном разъеме сцепного устройства. Если система автоматического запуска/остановки двигателя работает при подключенном разъеме сцепного устройства, мы рекомендуем Вам проконсультироваться с Вашим дилером SUBARU. Продолжение движения на автомобиле с использованием системы в таких условиях может привести к рывку или скатыванию назад на подъеме, а также может повредить трансмиссию.

В целях обеспечения безопасности и комфорта использования, помимо действий водителя, система автоматического запуска/остановки двигателя непрерывно отслеживает состояние автомобиля, а также среды внутри и снаружи автомобиля, управляя остановкой и повторным запуском двигателя. После полной остановки автомобиля путем нажатия педали тормоза в тот момент, когда рычаг селектора находится в положении "D", двигатель автоматически останавливается.

Если Вы отпускаете педаль тормоза в тот момент, когда рычаг селектора остается в положении "D", двигатель автоматически запускается снова. Однако, если горит контрольная лампа включения функции автоматического удержания автомобиля, двигатель запущен не будет.



Контрольная лампа системы автоматического запуска/остановки двигателя (зеленая)

Если двигатель временно остановлен системой, контрольная лампа системы автоматического запуска/остановки двигателя на комбинации приборов загорается зеленым цветом. Данная контрольная лампа отключается, когда система запускает двигатель.

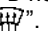
ПРИМЕЧАНИЕ

- После запуска двигателя, если автомобиль остается в режиме холостого хода без движения, система автоматического запуска/остановки двигателя не будет работать.
- Ваш автомобиль оснащен специальной аккумуляторной батареей повышенной емкости. При замене аккумуляторной батареи автомобиля обязательно заменяйте ее оригинальной аккумуляторной батареей SUBARU (или эквивалентной), специально разработанной для эксплуатации на автомобиле, оборудованном системой автоматического запуска/остановки двигателя. За более подробной информацией мы рекомендуем Вам обратиться к Вашему дилеру SUBARU.

▼ Условия срабатывания

Система автоматического запуска/остановки двигателя может автоматически остановить двигатель при выполнении всех приведенных ниже условий.

- Двигатель достаточно прогрет.
- Капот закрыт.
- Дверь водителя закрыта.
- Ремень безопасности сиденья водителя пристегнут.

- Контрольная лампа обнаружения неисправности (лампа “Check Engine”) не горит.
- Управление режимом распределения потоков воздуха установлено в положение, отличное от режима “”.
- Обогреватель заднего стекла не используется.
- Автомобиль не используется для буксировки.
- Система X-MODE отключена.

После остановки автомобиля двигатель автоматически останавливается при выполнении приведенных ниже условий.

- Рулевое колесо находится в положении прямолинейного движения.
- Рулевое колесо не поворачивается.

ПРИМЕЧАНИЕ

- После остановки автомобиля двигатель может не остановиться автоматически в следующих условиях.
 - Автомобиль остановлен на дороге, имеющей крутой уклон.
 - Автомобиль остановлен после резкого торможения.
 - Разрежение в усилителе тормозной системы недостаточное (модели с вакуумным усилителем тормозной системы).
- После остановки автомобиля двигатель может не остановиться авто-

матически, если педаль тормоза не выжата полностью. При остановке автомобиля убедитесь в том, что педаль тормоза выжата до упора.

- **В следующих случаях срабатывание системы автоматического запуска/остановки двигателя может потребовать некоторого времени.**
 - Если аккумуляторная батарея разряжена вследствие того, что автомобиль не эксплуатировался в течение длительного периода времени.
 - Низкая температура охлаждающей жидкости.
 - Если клеммы аккумуляторной батареи подключены заново после замены аккумуляторной батареи и т. п.

▼ Условия, не допускающие срабатывания

В любом из перечисленных ниже случаев система автоматического запуска/остановки двигателя не срабатывает.

- Если горит предупреждающая лампа системы автоматического запуска/остановки двигателя / контрольная лампа отключения системы автоматического запуска/остановки двигателя.
- Если горит контрольная лампа обнаружения неисправности (лампа “Check Engine”).

- Автомобиль установлен на электрический стояночный тормоз.
- Если открыт капот.
- Если автомобиль находится на высоте более примерно 3 000 м над уровнем моря.
- Если жидкость для бесступенчатой трансмиссии недостаточно прогрета.
- Если температура жидкости для бесступенчатой трансмиссии аномально высока.
- Если аккумуляторная батарея автомобиля не находится в хорошем состоянии.
- Если при использовании системы климат-контроля имеется значительная разность между заданной температурой и температурой внутри автомобиля.
- Если при использовании системы климат-контроля подается значительный воздушный поток.

ПРИМЕЧАНИЕ

Система автоматического запуска/остановки двигателя может не работать, если горит контрольная лампа обнаружения неисправности (лампа “Check Engine”) или другие предупреждающие лампы на комбинации приборов.

▼ Условия повторного запуска двигателя

В любом из приведенных ниже случаев двигатель будет автоматически запущен, даже если педаль тормоза остается нажатой.

- Если педаль тормоза немного отпускается на дороге с крутым уклоном, и автомобиль начинает катиться.
- Если педаль тормоза нажимается сильнее.
- Если нажимается педаль акселератора.
- Если Вы переводите рычаг селектора в положение "R".
- Если поворачивается рулевое колесо.
- Если нажимается выключатель электрического стояночного тормоза.
- Если включается система X-MODE.
- Если установлен режим распределения потоков воздуха "ФФ".
- Если система климат-контроля не может более поддерживать заданную температуру.
- Если отстегивается ремень безопасности сиденья водителя.
- Если открывается дверь водителя.
- Если включается обогреватель заднего стекла.
- Если отключается функция автоматического удержания автомобиля, см. раздел "Функция автоматическо-

го удержания автомобиля (AVH)"
☞ 381.

▼ Условия невозможности повторного запуска двигателя

В целях обеспечения безопасности двигатель не будет автоматически запускаться в случае, если при работе системы автоматического запуска/остановки двигателя был открыт капот, даже если отпущена педаль тормоза. В этом случае проверьте окружающее пространство и запустите двигатель обычным образом.

Кроме того, двигатель не запускается, если горит контрольная лампа срабатывания функции автоматического удержания автомобиля.

В целях обеспечения безопасности двигатель не будет автоматически запущен, если Вы открываете капот при работающей системе автоматического запуска/остановки двигателя, даже если Вы отпускаете педаль тормоза. В этом случае проверьте окружающее пространство и запустите двигатель обычным образом.

ПРИМЕЧАНИЕ

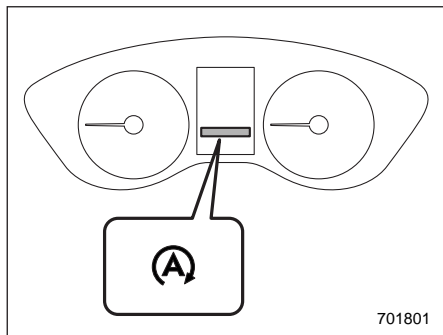
- Если система автоматического запуска/остановки двигателя работает, педаль тормоза может ощу-

щаться жесткой. Однако это не является неисправностью.

- В приведенных ниже условиях двигатель будет автоматически запущен, даже если Вы продолжаете нажимать педаль тормоза.
 - Если разряжена аккумуляторная батарея.
 - Если снизилось разрежение в усилителе тормозной системы (модели с вакуумным усилителем тормозной системы).
- В приведенных ниже случаях продолжительность временной остановки двигателя системой автоматического запуска/остановки двигателя может быть сокращена.
 - Если работает система климат-контроля.
 - Если температура наружного воздуха высокая или низкая (поскольку система климат-контроля не может более поддерживать заданную температуру).
 - При высоком расходе электроэнергии электрическими устройствами.
- Если двигатель автоматически запускается системой автоматического запуска/остановки двигателя, напряжение электропитания, подаваемое через розетку для под-

ключения дополнительного электрооборудования, будет снижено. В зависимости от типа подключенного устройства его электропитание может временно отключиться.

▼ Предупреждающая лампа системы автоматического запуска/остановки двигателя



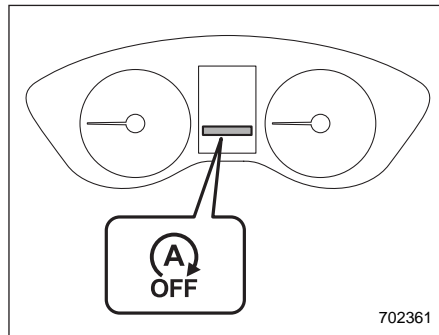
Предупреждающая лампа системы автоматического запуска/остановки двигателя (желтая)

Предупреждающая лампа системы автоматического запуска/остановки двигателя загорается желтым цветом при изначальном переводе замка зажигания в положение “ON”. После запуска двигателя лампа выключается.

▲ ОСТОРОЖНО

Если предупреждающая лампа системы автоматического запуска/остановки двигателя не выключается после запуска двигателя, система автоматического запуска/остановки двигателя может быть неисправна. В такой ситуации мы рекомендуем Вам обратиться к Вашему официальному дилеру SUBARU для проведения работ по диагностике.

▼ Включение/выключение системы автоматического запуска/остановки двигателя



Контрольная лампа отключения системы автоматического запуска/остановки двигателя

Включение и выключение системы автоматического запуска/остановки двигателя осуществляется при помощи центрального информационного дисплея. Обратитесь к разделу “Настройки автомобиля” ¶241 (модели с 11,6-дюймовым дисплеем) или “Значок настроек автомобиля” ¶260 (модели с двумя 7,0-дюймовыми дисплеями). Если система автоматического запуска/остановки двигателя выключена, загорается контрольная лампа отключе-

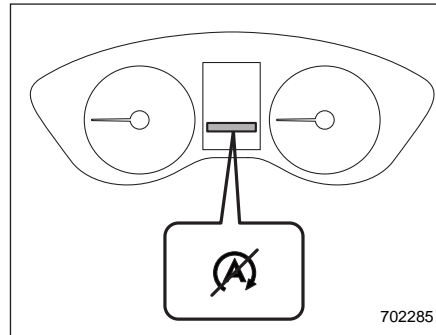
ния системы автоматического запуска/остановки двигателя на дисплее комбинации приборов (цветном жидкокристаллическом дисплее).

Когда двигатель временно остановлен системой, при выключении системы автоматического запуска/остановки двигателя двигатель запускается, даже если Вы не отпустили педаль тормоза.

ПРИМЕЧАНИЕ

- Если двигатель запущен в тот момент, когда система автоматического запуска/остановки двигателя находилась в нерабочем состоянии, а замок зажигания переведен в положение “OFF”, система автоматического запуска/остановки двигателя снова включается.
- Покидая автомобиль, обязательно переводите замок зажигания в положение “OFF”. Невыполнение данного требования может привести к разрядке аккумуляторной батареи.

▼ Контрольная лампа отсутствия активности системы автоматического запуска/остановки двигателя



Контрольная лампа отсутствия активности системы автоматического запуска/остановки двигателя

Если при остановке автомобиля не выполняются условия срабатывания, двигатель не останавливается и загорается контрольная лампа отсутствия активности системы автоматического запуска/остановки двигателя. Она гаснет при начале движения автомобиля.

■ Отображение состояния системы автоматического запуска/остановки двигателя

На дисплее комбинации приборов (цветном жидкокристаллическом дисплее) могут быть показаны примерные значения длительности остановки двигателя системой автоматического запуска/остановки двигателя и/или объема сэкономленного топлива. За более подробной информацией обратитесь к разделу “Основные экраны” ☞ 226.

■ Предупреждающие сообщения системы

В целях безопасности и комфорта использования система автоматического запуска/остановки двигателя непрерывно отслеживает в дополнение к действиям водителя состояние автомобиля, а также среды внутри и снаружи автомобиля и выдает водителю различные предупреждающие сообщения при помощи включения предупреждающей и/или контрольной лампы, а также звукового сигнала. Более подробная информация о предупреждающих и контрольных лампах приведена в разделе “Предупреждающая лампа системы автоматического запуска/остановки двигателя (желтая)” ☞ 216.

▼ Предупреждающий звуковой сигнал

Предупреждающий звуковой сигнал прозвучит в случае, если капот открыт в тот момент, когда двигатель остановлен системой автоматического запуска/остановки двигателя.

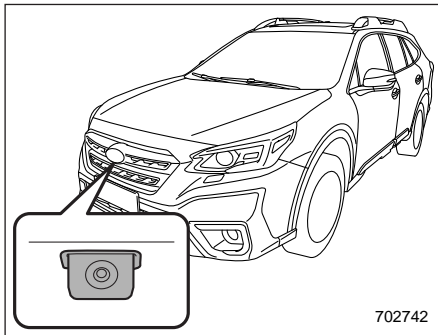
Если это произошло, предупреждающий звуковой сигнал прекращает звучание при выполнении следующих действий.

- Двигатель запущен путем выполнения обычной процедуры. (См. раздел “Подготовка к поездке” ⚙️ 347).
- Замок зажигания переведен в положение “OFF”.

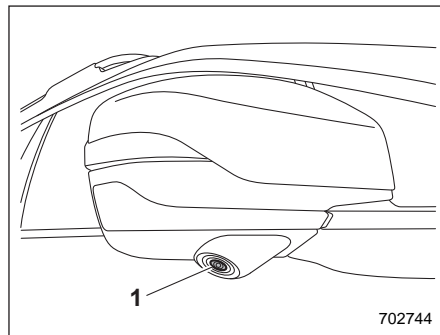
▼ Отображение предупреждающих сообщений

Если во время движения на дисплее комбинации приборов (цветном жидкокристаллическом дисплее) отображается предупреждающее сообщение, в системе автоматического запуска/остановки двигателя могла возникнуть неисправность. В этом случае загорается предупреждающая лампа системы автоматического запуска/остановки двигателя. В такой ситуации мы рекомендуем Вам при первой возможности обратиться к дилеру SUBARU для проведения работ по диагностике Вашего автомобиля.

Камера переднего обзора (если установлена) / камера бокового обзора (если установлена)



Камера переднего обзора



1) Камера.

Изображение с камер, установленных в указанных ниже местах, передается на центральный информационный дисплей.

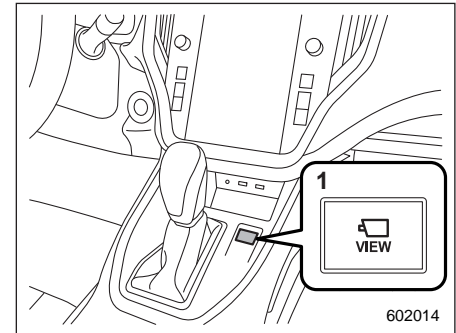
- Внутри решетки радиатора (камера переднего обзора).
- В нижней части наружного зеркала со стороны пассажира переднего сиденья (камера бокового обзора).

Это устраняет слепые зоны и позволяет водителю контролировать переднее направление с обеих сторон (камера переднего обзора) / со стороны пассажира переднего сиденья (камера бокового обзора).

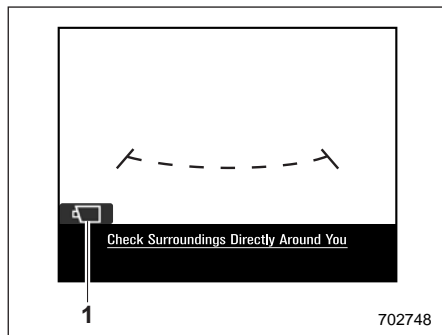
⚠ ВНИМАНИЕ

- Во время движения обязательно проверяйте безопасность в переднем и правом/левом направлениях визуально.
- Изображение человека или объекта на экране отличается в плане положения и дистанции от фактического, что объясняется характеристиками камеры.
- Не доверяйте излишне системе переднего обзора/бокового обзора. Ведите автомобиль аккуратно, как если бы делали это без камеры переднего обзора/камеры бокового обзора.
- Никогда не полагайтесь при управлении автомобилем только на камеру переднего обзора/камеру бокового обзора. Изображение на мониторе может отличаться от фактической ситуации. Если Вы ведете автомобиль, глядя только на изображение монитора, может произойти столкновение или авария. При управлении автомобилем обязательно проверяйте движение вокруг автомобиля визуально.

- Не используйте камеру переднего обзора в указанных ниже ситуациях.
 - Вы движетесь по грязной дороге или по дороге, покрытой снегом.
 - Камера неисправна (например, сломан объектив или кронштейн).
- Не используйте камеру бокового обзора в указанных ниже ситуациях.
 - Наружные зеркала сложены.
 - Дверь со стороны пассажира переднего сиденья закрыта не полностью.
- При низкой температуре наружного воздуха экран монитора может потемнеть или изображение может стать тусклым. В частности, изображение движущегося предмета может деформироваться или исчезнуть с экрана. При управлении автомобилем Вы обязательно должны проверять безопасность вокруг автомобиля визуально.

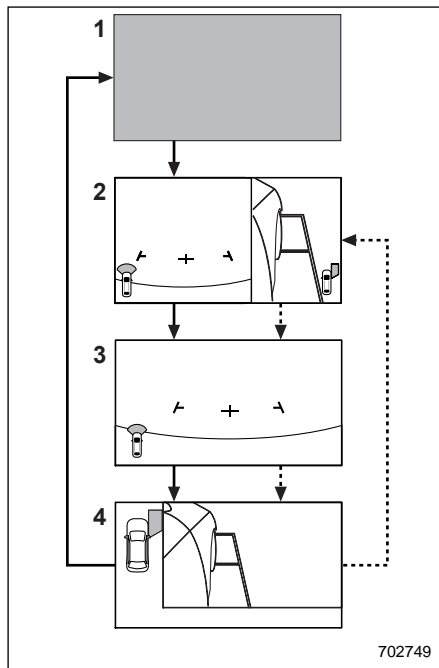
■ Порядок использования камеры переднего обзора / камеры бокового обзора

1) Кнопка “VIEW”.



1) Значок "VIEW".

Если замок зажигания находится в положении "ON", нажатие кнопки "VIEW" или касание значка "VIEW" включает приведенный на иллюстрации экран.



- 1) Изначальный экран.
 - 2) Экран переднего обзора и экран бокового обзора.
 - 3) Экран переднего обзора.
 - 4) Экран бокового обзора.
- : Нажмите кнопку "VIEW".
→ : Коснитесь значка "VIEW".

■ Порядок отключения камеры переднего обзора и камеры бокового обзора

Если камера переднего обзора/камера бокового обзора включается нажатием кнопки "VIEW" или касанием значка "VIEW":

- Переключен экран центрального информационного дисплея.
- Автомобиль установлен на стояночный тормоз.
- Скорость автомобиля достигла 20 км/ч или более.
- С момента последней операции прошло приблизительно 3 минуты.

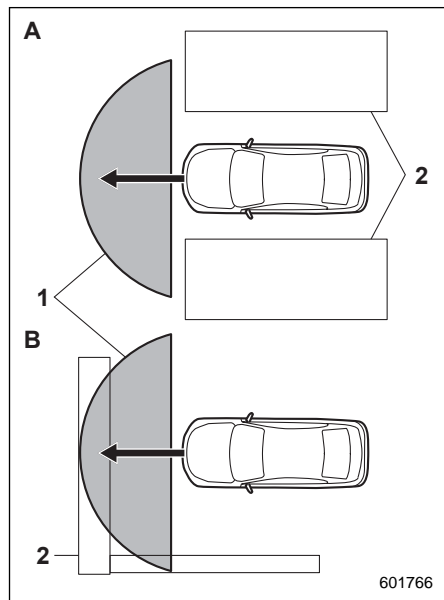
Если камера переднего обзора/камера бокового обзора включается переводом рычага селектора:

- Рычаг селектора переведен в положение "P".

■ Порядок регулировки контрастности и яркости дисплея

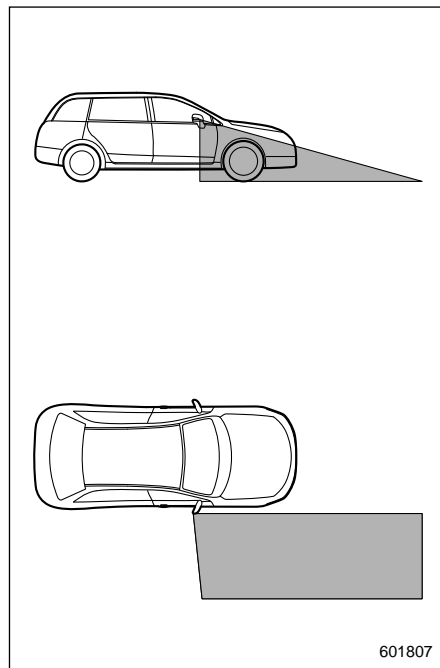
Имеется возможность отрегулировать контрастность и яркость дисплея. За более подробной информацией обратитесь к разделу "Общие настройки" 237 (модели с 11,6-дюймовым дисплеем) или "Общие настройки" 256 (модели с двумя 7,0-дюймовыми дисплеями).

■ Область обзора, отображаемая на экране



Область обзора (камера переднего обзора)

- А) Плотное движение в условиях плохой видимости.
 В) Парковка лицом к стене.
 1) Область обзора.
 2) Препятствия (например, здания, заборы или другие автомобили).



Область обзора (камера бокового обзора)

⚠ ВНИМАНИЕ

Поскольку область обзора камеры ограничена, при управлении автомобилем обязательно проверяйте безопасность вокруг автомобиля визуально.

ПРИМЕЧАНИЕ

- Область обзора, отображаемая на экране, может отличаться в зависимости от состояния автомобиля и дорожной поверхности.
- Поскольку система переднего обзора/бокового обзора использует специально разработанный объектив, ощущение расстояния на изображении отличается от фактического расстояния.
- В приведенных ниже ситуациях изображение с камеры будет плохо видимым. Это не является неисправностью.
 - Темное место (ночью).
 - Высокая или низкая температура в районе объектива.
 - Попадание воды на объектив или высокая влажность (дождливая погода).
 - При наличии посторонних веществ (например, грязи) вокруг камеры.

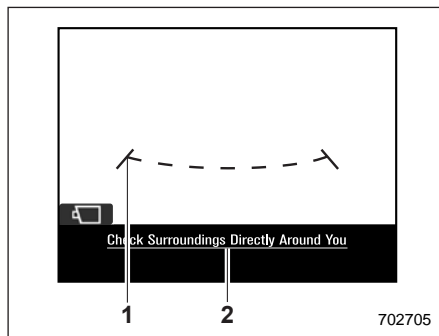
– ПРОДОЛЖЕНИЕ –

- Солнце или лучи фар светят напрямую в объектив камеры.
- При искусственном освещении, например флюоресцентными, натриевыми или ртутными лампами, освещенный участок может мерцать (эффект мерцания).
- Если дисплей остыл, изображение на нем может оставлять следы или стать темнее обычного, что вызывает затруднения при просмотре. При управлении автомобилем обязательно проверяйте безопасность вокруг автомобиля визуально.
- Приведенные ниже ситуации не должны рассматриваться как неисправности.
 - Объектив камеры запотеваает при высокой влажности в дождливый день.
 - Свет от автомобиля или здания, находящегося впереди, может отражаться в камеру при движении ночью.
 - В темном месте или при движении ночью изображение с камеры может регулироваться, чтобы сделать помехи менее видимыми, поэтому изображение может выглядеть монохромным или цвета изображения могут отли-

чаться от фактических. Изображение с камеры может ухудшаться в плане резкости по центру и в четырех углах экрана. Это не является неисправностью.

■ Вспомогательные линии

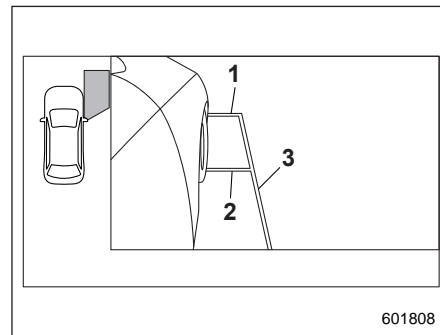
▼ Камера переднего обзора



- 1) Вспомогательные линии.
- 2) Предупреждающее сообщение.

На мониторе отображаются вспомогательные линии, указывающие ширину и передний край Вашего автомобиля.

▼ Камера бокового обзора



- 1) Передняя линия автомобиля.
- 2) Центральная линия переднего колеса.
- 3) Боковая линия автомобиля.

На мониторе отображаются вспомогательные линии, указывающие ширину и передний край автомобиля.

- Передняя линия автомобиля. Линия показывает переднюю часть автомобиля.
- Центральная линия переднего колеса. Линия показывает центр переднего колеса.
- Боковая линия автомобиля. Линия показывает габаритную ширину автомобиля, включая наружные зеркала.

ПРИМЕЧАНИЕ

Указатель поворота может перекрываться боковой линией автомобиля. Это не является неисправностью.

■ Обращение с камерой**▲ ОСТОРОЖНО**

Соблюдайте следующие инструкции. В противном случае возможна неисправность системы.

- Не наносите сильных ударов по камере, в частности, не хлопайте по ней и не бейте по ней другими предметами. Может измениться угол установки.
- Блок камеры имеет водонепроницаемую конструкцию. Не пытайтесь снять, разобрать или модифицировать блок.
- Не трите сильно и не полируйте объектив камеры жесткой щеткой или абразивным составом. Объектив может поцарапаться, что приведет к ухудшению качества изображения.

- Объектив камеры выполнен из стекла или пластика. Не допускайте попадания на поверхность объектива любых органических растворителей, воскового состава для кузова, удалителя масляной пленки или покрытия для стекла. В случае попадания удалите немедленно.

- Не подвергайте объектив камеры никаким резким изменениям температуры, например, не разбрызгивайте на него горячую воду в холодную погоду.

- При мойке автомобиля не направляйте распылитель воды высокого давления на камеру или окружающую зону. Удар водяной струи под высоким давлением может оторвать камеру.

Кроме того, вода может попасть внутрь камеры и стать причиной неисправности.

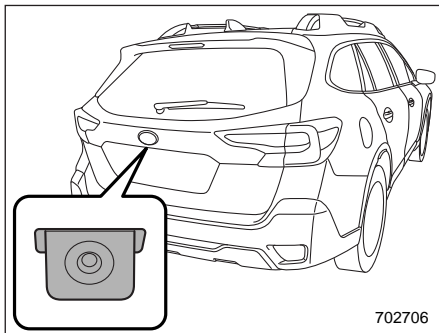
- Если камера подверглась сильному удару, это может привести к неисправности камеры. Мы рекомендуем Вам при первой возможности обратиться к Вашему дилеру SUBARU для проведения проверки камеры.

- Ни при каких обстоятельствах не используйте паровой очиститель. Некоторые типы паровых очистителей выбрасывают горячий пар.
- Поверхность камеры может повредиться летящими камнями.

ПРИМЕЧАНИЕ

В случае загрязнения объектива камеры пропадет резкость изображения. Если камера загрязнена водяными каплями, снегом или грязью, вымойте ее водой и вытрите любую влагу мягкой тканью. При сильном загрязнении вымойте с нейтральным моющим средством.

Камера заднего вида



Камера заднего вида установлена на дверце багажного отсека. Если замок зажигания переведен в положение “ON”, а рычаг селектора установлен в положение “R”, то камера заднего вида автоматически передает изображение пространства позади автомобиля на центральный информационный дисплей.

⚠ ВНИМАНИЕ

- Так как в камере заднего вида используется широкоугольный объектив, то расстояния на выводе на монитор изображения отличаются от фактических.

- Так как изображение, передаваемое на монитор, ограничено, Вам следует постоянно контролировать реальную обстановку позади Вашего автомобиля и пространство рядом с ним как визуально, так и при помощи зеркал, и осуществлять движение задним ходом на малой скорости. Движение задним ходом, осуществляемое только при помощи изображения, передаваемого с камеры заднего вида, может привести к аварии.
- Запрещается разбирать или вносить изменения в конструкцию камеры заднего вида, ее переключатель или электропроводку. При появлении дыма или постороннего запаха немедленно прекратите использование камеры заднего вида. В такой ситуации мы рекомендуем Вам обратиться к Вашему дилеру SUBARU для проведения работ по диагностике. Продолжение использования камеры может привести к аварии, пожару или поражению электрическим током.

⚠ ОСТОРОЖНО

- При мойке Вашего автомобиля с использованием мойки высокого давления не допускайте непосредственного контакта струи воды с камерой. Попадание воды в объектив камеры может привести к образованию конденсата, неисправности, возгоранию или поражению электрическим током.
- Камера заднего вида является прецизионным устройством. Не подвергайте ее сильным ударам. В противном случае это может привести к выходу камеры из строя, возгоранию или поражению электрическим током.
- Если на камеру попала грязь, налип снег или намерз лед, Вам следует быть очень осторожными при их удалении. В противном случае повреждение камеры может стать причиной возгорания или поражения электрическим током. Облейте камеру обычной или теплой водой, чтобы удалить с нее грязь и лед, и вытрите камеру мягкой сухой тканью.

- Не допускайте нахождения открытого огня вблизи камеры или электропроводки. В противном случае это может привести к повреждению или возгоранию.
- При замене предохранителя убедитесь в том, что номинал устанавливаемого предохранителя соответствует техническим характеристикам. Установка предохранителя другого номинала может привести к неисправности.
- Длительное использование камеры заднего вида при выключенном двигателе может привести к полной разрядке аккумуляторной батареи.

ПРИМЕЧАНИЕ

- Не протирайте камеру заднего вида спиртом, бензином или растворителями для красок. В противном случае возможно обесцвечивание. Для удаления загрязнений протрите камеру тканью, смоченной раствором нейтрального моющего средства. Затем вытрите ее мягкой сухой тканью.
- При обработке воском кузова автомобиля не допускайте попадания на камеру воскового состава.

В случае попадания воскового состава на камеру смочите чистую ткань раствором нейтрального моющего средства и смойте его.

- Объектив камеры имеет особо прочное покрытие, предотвращающее появление царапин. Вместе с тем при мойке автомобиля или очистке объектива камеры соблюдайте осторожность, чтобы не поцарапать ее объектив. Не используйте щетку непосредственно для мойки объектива камеры. Качество изображения камеры заднего вида может ухудшиться.
- Попадание яркого света в объектив камеры может вызвать появление вертикальных линий вокруг источника света. Это не является неисправностью.
- При люминесцентном освещении изображение на экране может мерцать. Однако это не является неисправностью.
- Цвета предметов на изображении, передаваемом с камеры заднего вида, могут слегка отличаться от фактических.
- В случае неисправности центрального информационного дисплея обратитесь к разделу “Неисправности центрального информационного дисплея” 503.

■ Порядок использования камеры заднего вида

Если рычаг селектора установлен в положение “R”, то камера заднего вида автоматически передает на экран монитора изображение пространства позади автомобиля. Если рычаг селектора устанавливается в другие положения, то на экран монитора выводится изображение, которое на нем было перед установкой рычага селектора в положение “R”.

1. Переведите замок зажигания в положение “ON”.
2. Установите рычаг селектора в положение “R”.

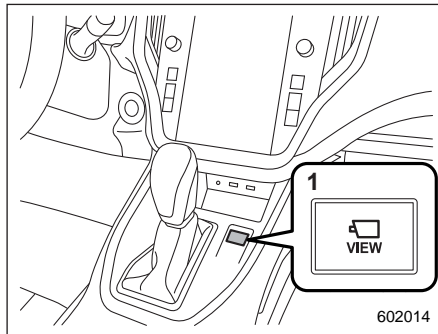
ПРИМЕЧАНИЕ

- Изображение, передаваемое с камеры заднего вида, является горизонтально-инвертированным, подобно изображению во внутреннем зеркале заднего вида или в наружных зеркалах.
- Если пункт настроек “Управление задержкой выключения камеры заднего вида” включен, изображение с камеры заднего вида будет выводиться на центральный информационный дисплей в течение определенного времени после перевода рычага селектора из поло-

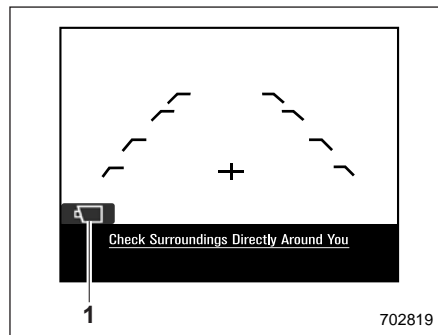
жения “R” в другое положение, отличное от “P”. За информацией о включении и выключении функции обратитесь к разделу “Общие настройки” ☞237 (модели с 11,6-дюймовым дисплеем) или “Общие настройки” ☞256 (модели с двумя 7,0-дюймовыми дисплеями).

- В перечисленных ниже случаях изображение, передаваемое с камеры заднего вида, может быть плохо различимо. Это не является признаком неисправности камеры.
 - Автомобиль находится в темном месте (в ночное время, в туннеле и т.п.).
 - Автомобиль находится в условиях очень высокой или низкой температуры.
 - На объектив камеры заднего вида налипли какие-либо предметы (например, капли дождя, снег, грязь и т.п.), которые мешают ее обзору.
 - Попадание яркого света непосредственно в объектив камеры (иногда на экране появляются вертикальные линии).

■ Порядок переключения изображения с камеры заднего вида / камеры бокового обзора

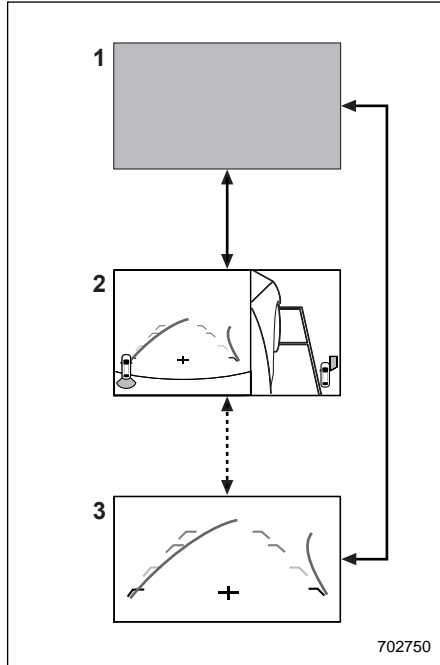


1) Кнопка “VIEW”.



1) Значок “VIEW”.

Изображение с камеры выводится, когда рычаг селектора установлен в положение “R”. Нажатие кнопки “VIEW” или касание значка “VIEW” во время демонстрации изображения с камеры приведет к следующему переключению экранов.

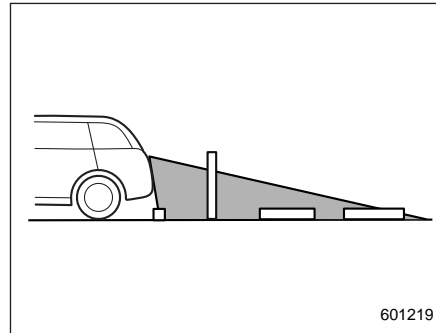


- 1) Изначальный экран.
 - 2) Экран заднего вида и экран бокового обзора.
 - 3) Экран заднего вида.
- : Перевод рычага селектора.
→ : Касание значка "VIEW" или нажатие кнопки "VIEW".

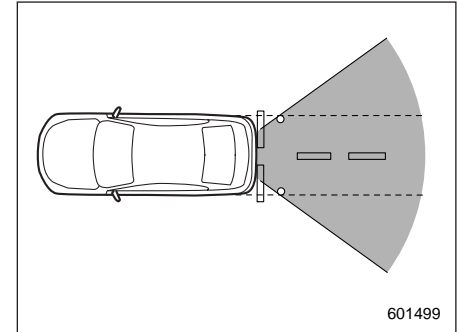
■ Область обзора, отображаемая на экране

▲ ОСТОРОЖНО

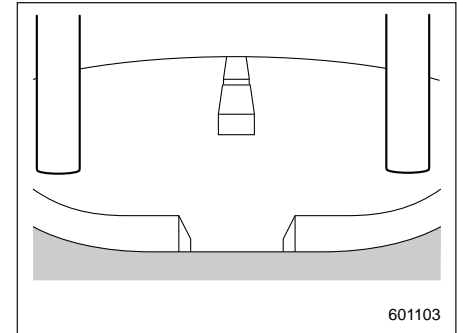
Область обзора камеры заднего вида является ограниченной. Вам следует постоянно контролировать реальную обстановку, в которой находится Ваш автомобиль, и осуществлять движение задним ходом на малой скорости. В противном случае это может привести к аварии или травме.



Область обзора



Область обзора

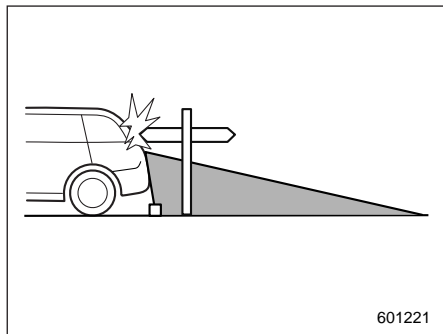


Изображение с камеры

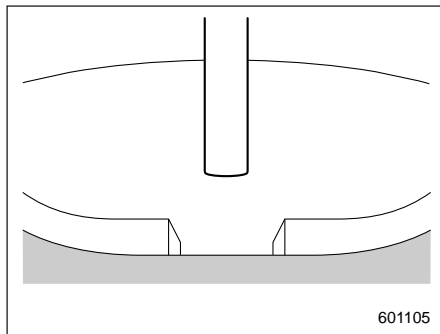
Область обзора начинается от задней кромки бампера. Области, расположенные по обеим сторонам от бампера

ра, а также область, расположенная непосредственно под бампером, не просматриваются.

Кроме того, расстояния на изображении, выводимом на экран, кажутся короче, чем фактические.



Область обзора



Изображение с камеры

Область, расположенная над камерой заднего вида, не просматривается. Если за автомобилем находится какой-либо объект, имеющий в верхней части широкий выступ, например столб дорожного знака, то этот выступ не будет виден на экране.

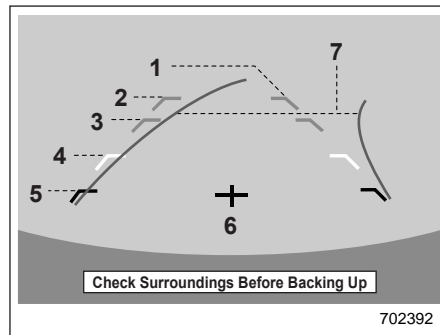
■ Вспомогательные линии

Вспомогательные линии помогают Вам оценить фактическое расстояние по изображению с камеры.

ПРИМЕЧАНИЕ

Если Вы переключаетесь в диапазон “R” в течение нескольких секунд после включения зажигания, предупреж-

дающее сообщение может не появиться. После включения зажигания подождите несколько секунд, прежде чем перевести рычаг селектора в положение “R”. Тогда будет отображаться предупреждающее сообщение.



Вспомогательные линии

- 1) Линия габаритной ширины автомобиля (наклонная вертикальная линия).
- 2) Примерно 3 м от бампера (зеленая горизонтальная линия).
- 3) Примерно 2 м от бампера (зеленая горизонтальная линия).
- 4) Примерно 1 м от бампера (желтая горизонтальная линия).
- 5) Примерно 0,5 м от бампера (красная горизонтальная линия).
- 6) Осевая линия автомобиля.
- 7) Динамические направляющие.

Когда рычаг селектора установлен в положение “R”, то на экране монитора вместе с изображением заднего вида отображаются вспомогательные линии.

▲ ОСТОРОЖНО

- При движении задним ходом Вам следует постоянно визуально контролировать реальную обстановку позади Вашего автомобиля. Не следует полагаться только на вспомогательные линии. В противном случае это может привести к аварии или травме.
- Фактическое положение автомобиля может не соответствовать вспомогательным линиям.
- Несоответствия могут быть обусловлены количеством пассажиров или массой перевозимого груза.
- Показания маркеров отличаются от фактического положения автомобиля и в тех случаях, когда автомобиль движется вниз или вверх по склону, а также когда он наклонен по отношению к поверхности дороги.

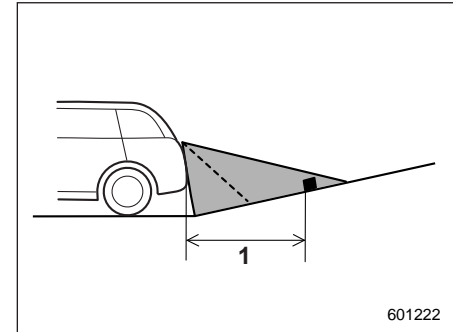
ПРИМЕЧАНИЕ

Если пункт настроек “Линии угла поворота колес” выключен, динамические направляющие исчезают с экрана центрального информационного дисплея. За информацией о включении и выключении динамических направляющих обратитесь к разделу “Общие настройки” ¶237 (модели с 11,6-дюймовым дисплеем) или “Общие настройки” ¶256 (модели с двумя 7,0-дюймовыми дисплеями).

▼ Различие между изображением на экране и фактическими дорожными условиями

Маркеры расстояния показывают правильное расстояние, когда автомобиль находится на ровной дороге и не нагружен. Расстояние, показываемое маркерами, может отличаться от фактического в зависимости от загруженности автомобиля или дорожных условий.

▽ Если дорога за автомобилем имеет уклон вверх

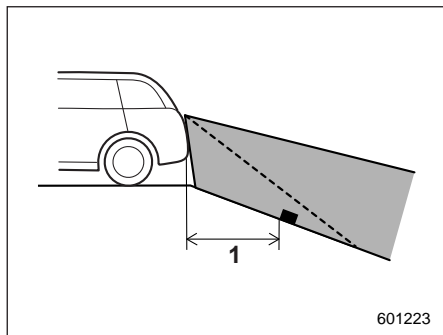


1) 1 м.

Расстояние на экране кажется большим, чем фактическое.

601222

- ▽ Если дорога за автомобилем имеет уклон вниз



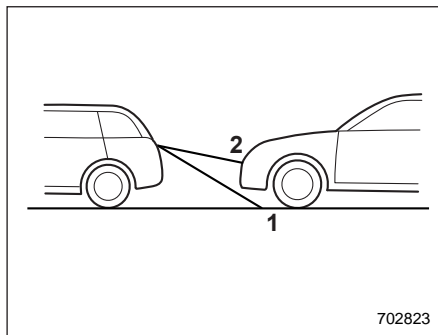
1) 1 м.

Расстояние на экране кажется меньшим, чем фактическое.

ПРИМЕЧАНИЕ

При загруженном автомобиле расстояние на изображении с камеры заднего вида кажется большим, чем фактическое, как в случае, когда дорога за автомобилем имеет уклон вверх.

- ▼ Особенности маркеров расстояния



- 1) Линия 1 м.
2) Линия 3 м.

Маркер расстояния показывает расстояние по дороге. Если в непосредственной близости позади автомобиля находится другой объект, то расстояние будет указываться неправильно.

Система обнаружения транспортных средств позади автомобиля (SRVD) (если установлена)

Система обнаружения транспортных средств позади автомобиля (SRVD) состоит из радаров заднего углового обзора с функцией обнаружения помех в слепых зонах, функцией помощи при смене полосы движения и функцией предупреждения о движении позади автомобиля в поперечном направлении. Данные функции системы SRVD позволяют обнаруживать объекты и автомобили позади и привлекать внимание водителя при смене полосы движения или движении задним ходом.

⚠ ВНИМАНИЕ

За безопасность движения отвечает водитель. При смене полосы движения или движении задним ходом обязательно проверьте окружающую обстановку визуально.

Система спроектирована таким образом, чтобы помогать водителю при смене полосы движения или движении задним ходом за счет отслеживания задней и боковых областей вокруг автомобиля. Однако Вы не можете полагаться только на данную систему в обеспечении безопасности вождения при смене полосы движения или при движении задним ходом. Излишняя уверенность в данной системе может стать причиной аварии и привести к серьезной травме или гибели людей. Поскольку работа системы сопряжена с различными ограничениями, мигание или включение контрольной лампы обнаружения помехи может задерживаться или она может не сработать вообще, даже при наличии автомобиля на соседней полосе или при его приближении с любой стороны.

Водитель несет ответственность за контроль обстановки позади и по сторонам автомобиля.

■ Функции системы

Система SRVD включает в себя следующие функции.

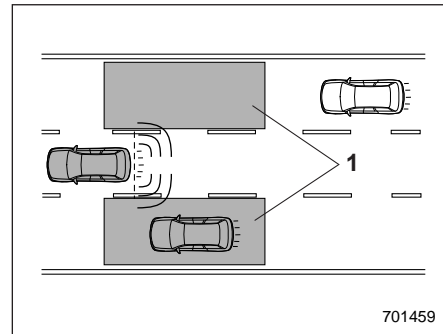
- Обнаружение автомобиля в слепой зоне на соседней полосе движения или автомобиля, приближающегося на высокой скорости, при движении автомобиля (обнаружение помех в слепых зонах и помощь при смене полосы движения).
- Обнаружение автомобиля, приближающегося справа или слева, при движении задним ходом (предупреждение о движении позади автомобиля в поперечном направлении).

Для работы данных функций система использует радарные датчики.

ПРИМЕЧАНИЕ

Радарный датчик системы SRVD сертифицирован в соответствии с законами, регулирующими использование радиочастот в каждой стране. За более подробной информацией обратитесь к разделу “Техническая информация” ☎591.

▼ Функция обнаружения помех в слепых зонах (BSD)

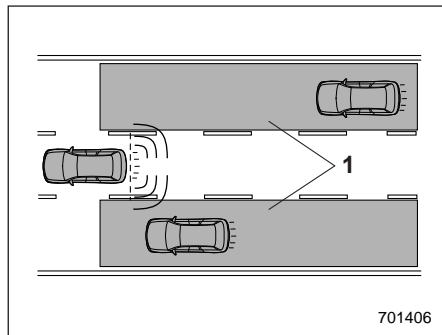


- 1) Зоны действия.

Система уведомляет водителя о наличии автомобилей в слепых зонах

- Если система обнаруживает автомобиль в слепой зоне, она предупреждает водителя, включая контрольную(-ые) лампу(-ы) обнаружения помехи на наружном(-ых) зеркале(-ах).
- Если водитель переводит рычаг указателя поворота в сторону, где включена контрольная лампа обнаружения помехи, система предупреждает водителя миганием контрольной лампы обнаружения помехи.

▼ Функция помощи при смене полосы движения (LCA)

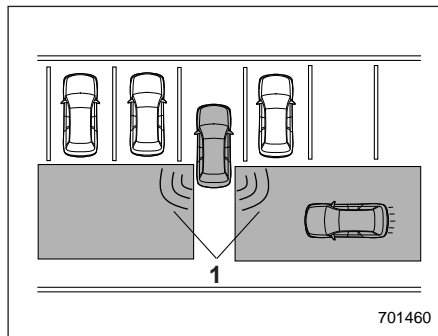


1) Зоны действия.

Система уведомляет водителя о приближении автомобилей на высокой скорости по соседним полосам движения.

- Если система обнаруживает автомобили, приближающиеся на высокой скорости по соседним полосам движения, она предупреждает водителя об опасности, включая контрольную(-ые) лампу(-ы) обнаружения помехи на наружном(-ых) зеркале(-ах).
- Если водитель переводит рычаг указателя поворота в сторону, где включена контрольная лампа обнаружения помехи, система предупреждает водителя миганием контрольной лампы обнаружения помехи.

▼ Функция предупреждения о движении позади автомобиля в поперечном направлении (RCTA)



1) Зоны действия.

Система предупреждает водителя о приближении другого автомобиля с любой стороны при движении задним ходом. Данная функция помогает водителю контролировать заднюю и боковые зоны вокруг автомобиля при движении задним ходом.

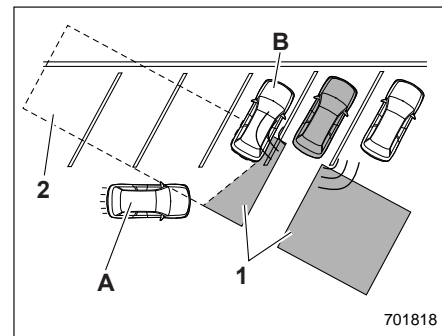
Если при движении задним ходом система обнаруживает автомобиль, приближающийся с любой стороны, она предупреждает водителя об опасности следующим образом.

- Контрольная(-ые) лампа(-ы) обнаружения помехи на наружном(-ых) зеркале(-ах) мигает(-ют).

- Звучит предупреждающий звуковой сигнал.
- На центральном информационном дисплее появляется значок.

▼ Ограничения способности к обнаружению функции RCTA

Поскольку способности к обнаружению функции RCTA ограничены, функция RCTA может не работать должным образом при парковке под углом.

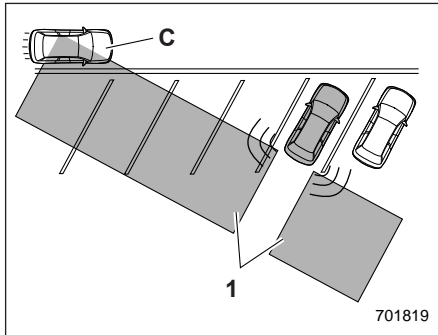


Пример 1

- 1) Зона обнаружения радарных датчиков.
 - 2) Участок вне зоны обнаружения радарных датчиков.
- A) Автомобиль, который может быть не обнаружен.
B) Припаркованный автомобиль.

⚠ ВНИМАНИЕ

Приближающийся автомобиль (А) может быть не обнаружен, поскольку диапазон обнаружения ограничен припаркованным автомобилем (В). При движении задним ходом обязательно проверьте окружающую обстановку визуально.



Пример 2

- 1) Зона обнаружения радарных датчиков.
- С) Автомобиль, который может быть обнаружен.

ПРИМЕЧАНИЕ

Система может обнаружить, что автомобиль (С) проезжает перед Вашим автомобилем. При движении за-

дним ходом обязательно проверьте окружающую обстановку визуально.

■ Работа системы

▼ Условия работы

Система SRVD будет работать при соблюдении всех приведенных ниже условий.

- Замок зажигания находится в положении “ON”.
- Предупреждающая лампа системы SRVD и контрольная лампа отключения системы SRVD выключены.
- Автомобиль движется со скоростью, превышающей 12 км/ч (за исключением движения задним ходом).
- Рычаг селектора находится в положении “R” (только для функции RCTA).

Система SRVD не будет работать в следующих ситуациях.

- Горит контрольная лампа отключения системы SRVD.
- Скорость автомобиля ниже 10 км/ч, даже если контрольная лампа отключения системы SRVD не загорается (за исключением движения задним ходом).

ПРИМЕЧАНИЕ

- В приведенных ниже случаях система SRVD прекращает работу и загорается предупреждающая лампа системы SRVD.
 - При возникновении неисправности в системе, включая неисправность контрольной лампы обнаружения помехи системы SRVD.
- При включении предупреждающей лампы системы SRVD примите необходимые меры предосторожности. За более подробной информацией обратитесь к разделу “Предупреждающая лампа системы SRVD” ⚙416.
- В приведенных ниже случаях система SRVD временно прекращает работу (или может полностью прекратить работу) и загорается контрольная лампа отключения системы SRVD.
 - При значительном смещении радарного датчика от номинального положения. (Если положение радарного датчика смещено по какой-либо причине, требуется повторная регулировка. Мы рекомендуем Вам провести регулировку датчика у дилера SUBARU.)
 - При налипании большого объема снега или льда на поверх-

ность заднего бампера в зоне установки радарных датчиков.

- Если автомобиль движется по дороге, покрытой снегом, или в обстановке, в которой в течение длительного периода времени отсутствуют окружающие объекты (например, в пустыне).
- Если температура в зоне установки радарных датчиков чрезмерно возрастает в результате длительного движения на подъеме летом и т. п.
- Если температура в зоне установки радарных датчиков становится чрезмерно низкой.
- При снижении напряжения аккумулятора батареи.
- Если напряжение в сети автомобиля превышает номинальное напряжение аккумуляторной батареи.

Система SRVD возобновит свою работу после исправления данных условий, а контрольная лампа отключения системы SRVD погаснет. Однако, если контрольная лампа отключения системы SRVD горит в течение продолжительного периода времени, мы рекомендуем Вам как можно скорее обратиться к дилеру SUBARU для проведения диагностики системы.

- Способность радарных датчиков к обнаружению ограничена. Способность системы SRVD к обнаружению может быть ослаблена, и она может не работать должным образом в следующих условиях.
 - При деформации заднего бампера в зоне установки радарных датчиков.
 - При налипании снега или грязи на поверхность заднего бампера в зоне установки радарных датчиков.
 - Если в зонах радарных датчиков на заднем бампере закреплены наклейки и т. д.
 - В плохих погодных условиях, например в дождь, снег или туман.
 - При движении по влажным дорогам, например покрытым снегом, по лужам.
- Радарные датчики могут не обнаруживать или испытывать сложности с обнаружением следующих автомобилей или объектов.
 - Небольшие мотоциклы, велосипеды, пешеходы, стационарные объекты на дороге или на обочине и т. д.
 - Автомобили, форма кузова которых может не отражать лучи радара (автомобили с низким кузовом,

например прицеп без груза или спортивный автомобиль).

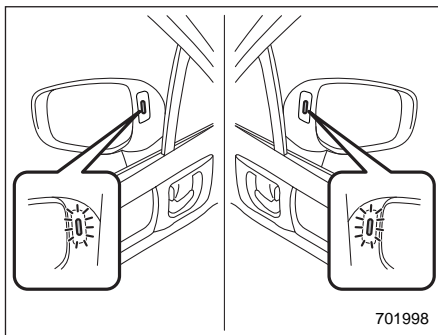
- Автомобили, которые не приближаются к Вашему автомобилю, даже если они находятся в зоне обнаружения (либо позади на соседней полосе, либо вблизи Вашего автомобиля при движении задним ходом). (Система определяет наличие приближающегося автомобиля на основании данных радарных датчиков.)
- Автомобили, движущиеся со значительно отличающейся скоростью.
- Автомобили, движущиеся параллельно Вашему автомобилю практически с той же скоростью в течение длительного времени.
- Встречные автомобили.
- Автомобили на полосе, расположенной за соседней полосой.
- Автомобили, движущиеся со значительно более низкой скоростью, которые Вы пытаетесь обогнать.
- На дороге с очень узкими полосами для движения система может обнаружить автомобили, движущиеся по следующей полосе после соседней.

■ Контрольная лампа обнаружения помехи / предупреждающий звуковой сигнал системы SRVD

Если система SRVD активна, задачу по предупреждению водителя выполняют следующие элементы.

- Контрольная лампа обнаружения помехи (при наличии автомобилей на соседних полосах движения).
- Контрольная лампа обнаружения помехи и предупреждающий звуковой сигнал (если автомобиль приближается слева или справа при движении Вашего автомобиля задним ходом).

▼ Контрольная лампа обнаружения помехи



Контрольные лампы обнаружения помехи

Установлены на наружных зеркалах с каждой стороны.

Контрольная лампа загорается, если обнаруживается приближающийся сзади автомобиль.

Контрольная лампа мигает, предупреждая водителя об опасности, в следующих условиях.

- Если при горячей контрольной лампе Вы переводите рычаг указателей поворота в направлении, в котором включена лампа.
- При движении задним ходом, если система обнаруживает автомобиль, приближающийся с любой стороны.

▽ Функция снижения яркости контрольной лампы обнаружения помехи

Если фары включены, яркость контрольной лампы обнаружения помехи снижается.

ПРИМЕЧАНИЕ

- В следующих условиях может быть затруднительно различить контрольную лампу обнаружения помехи.
 - Если прямо на нее светит солнечный свет.
 - Если прямо на нее светят лучи фар идущего позади автомобиля.
- Если диск регулировки яркости подсветки находится в крайнем верхнем положении, даже при включенных фарах яркость контрольной лампы обнаружения помехи снижаться не будет. Подробная информация о диске регулировки яркости подсветки приведена в разделе “Регулировка яркости подсветки приборов” ☞ 185.

▼ Предупреждающий звуковой сигнал обнаружения помехи (только при движении задним ходом)

Предупреждающий звуковой сигнал, наряду с миганием контрольной лампы обнаружения помехи, предупреждает водителя об опасности.

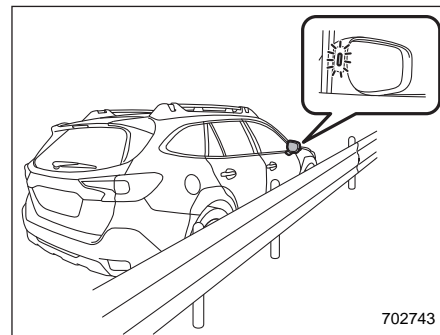
Настройки работы предупреждающего звукового сигнала можно изменить при помощи центрального информационного дисплея. За более подробной информацией обратитесь к разделу “Настройки автомобиля” 241 (модели с 11,6-дюймовым дисплеем).

▼ Рекомендации по безопасности касательно контрольной лампы обнаружения помехи / предупреждающего звукового сигнала системы SRVD

- В приведенных ниже случаях срабатывание контрольной лампы обнаружения помехи и предупреждающего звукового сигнала может задерживаться или система может не выдать данные предупреждения.
 - Если автомобиль перемещается на соседнюю полосу движения с полосы, следующей после соседней.
 - Если Вы движетесь по крутому склону или при повторяющихся крутых подъемах и спусках.

- При выполнении обгона.
 - Если Ваш автомобиль и автомобиль, движущийся по соседней полосе, движутся по дальним сторонам своих полос.
 - Если приближается ряд автомобилей, идущих близко друг к другу.
 - В поворотах с малым радиусом (крутые виражи или поворот на перекрестке).
 - Если присутствует разница по высоте между Вашей полосой и соседней полосой.
 - Непосредственно после включения системы SRVD касанием пункта “Система обнаружения транспортных средств позади автомобиля”.
 - Непосредственно после перевода рычага селектора в положение “R”.
 - Если в багажный отсек загружен очень тяжелый груз.
- При движении задним ходом срабатывание контрольной лампы обнаружения помехи и предупреждающего звукового сигнала может задерживаться или система может не выдать данные предупреждения при следующих условиях.
 - При выезде задним ходом с парковочного места, расположенного под углом.

- Если рядом с Вашим автомобилем припаркован большой автомобиль (такой автомобиль препятствует распространению радиосигналов).
- При движении назад по дороге с уклоном.
- При движении назад на высокой скорости.



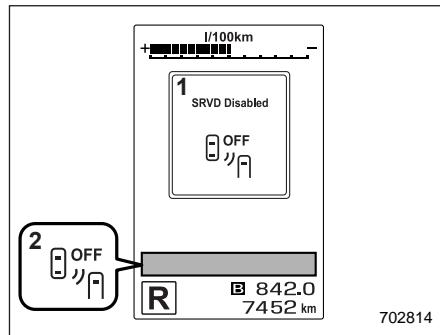
- Контрольная лампа обнаружения помехи может загораться при движении вблизи сплошных объектов на дороге или обочине (например, ограждения, туннели и боковые стены).
- При повороте на перекрестке в городских зонах или на многополосных перекрестках может мигать контрольная лампа обнаружения помехи.
- Если в направлении движения задним ходом имеется здание или сте-

на, может мигать контрольная лампа обнаружения помехи и сработать предупреждающий звуковой сигнал.

- В следующих случаях система может обнаружить автомобиль, движущийся в двух полосах от Вашего автомобиля.
 - Если Ваш автомобиль движется по ближней стороне своей полосы движения относительно соответствующего автомобиля.
 - Если автомобиль, движущийся в двух полосах от Вашего, движется по ближней стороне своей полосы движения относительно Вашего автомобиля.

■ Контрольная лампа отключения системы SRVD

▼ Временная остановка работы системы

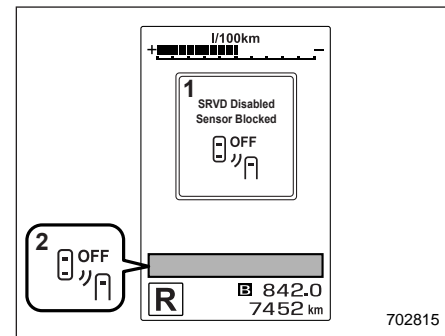


- 1) Сообщение о временной остановке работы системы SRVD.
- 2) Контрольная лампа отключения системы SRVD.

Данный экран появляется, если система используется при чрезвычайно высоких или низких температурах или при аномальном напряжении. После устранения данных условий система возобновляет свою работу из состояния временной остановки, а контрольная лампа гаснет.

Если контрольная лампа остается включенной в течение длительного времени, мы рекомендуем Вам обратиться к дилеру SUBARU для проверки системы.

▼ Временная остановка работы системы в результате снижения чувствительности радара



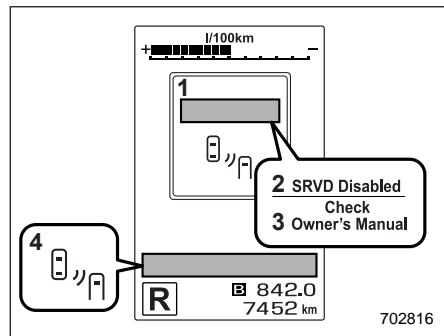
- 1) Сообщение о временной остановке работы системы SRVD в результате снижения чувствительности радара.
- 2) Контрольная лампа отключения системы SRVD.

Данная индикация появляется при снижении способности радарных датчиков к обнаружению. После исправления данной ситуации система возобновляет свою работу из состояния временной остановки, а контрольная лампа гаснет.

Если контрольная лампа остается включенной в течение длительного времени, мы рекомендуем Вам обратиться к дилеру SUBARU для проверки системы.

■ Предупреждающая лампа системы SRVD

▼ Неисправность системы

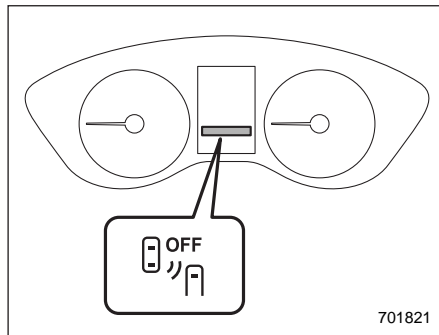


- 1) Сообщение о неисправности системы SRVD.
- 2) Сначала появляется данное сообщение.
- 3) Затем появляется данное сообщение.
- 4) Предупреждающая лампа системы SRVD.

Данная индикация появляется при возникновении неисправности в системе. В такой ситуации мы рекомендуем Вам

обратиться к дилеру SUBARU для проведения диагностики системы.

■ Включение/выключение системы SRVD



Контрольная лампа отключения системы SRVD

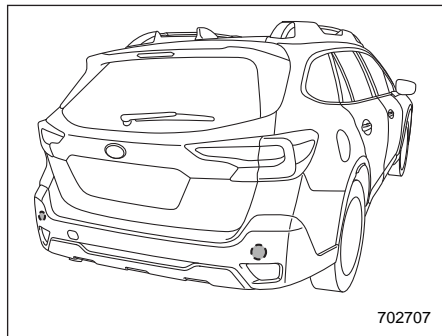
Включение и выключение системы SRVD осуществляется при помощи центрального информационного дисплея. Обратитесь к разделу “Настройки автомобиля” 241 (модели с 11,6-дюймовым дисплеем).

Если система SRVD выключена, загорается контрольная лампа отключения системы SRVD на дисплее комбинации приборов (цветном жидкокристаллическом дисплее).

ПРИМЕЧАНИЕ

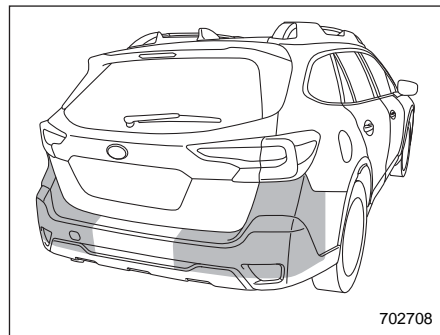
- Отключите систему SRVD в перечисленных ниже случаях. Система может не работать должным образом из-за блокировки волн радара.
 - При буксировке прицепа.
 - Если сзади автомобиля закреплено устройство для перевозки велосипеда или другой предмет.
 - При использовании роликового испытательного стенда, свободных роликов и т. д.
 - Если автомобиль поднят (например, на подъемнике), двигатель включен и колеса вращаются.
- При переводе замка зажигания в положение “OFF” сохраняется последнее известное состояние системы. Например, если замок зажигания переводится в положение “OFF” при выключенной системе SRVD, система SRVD остается выключенной при следующем переводе замка зажигания в положение “ON”.

■ Обращение с радарными датчиками



Радарные датчики

Радарные датчики, по одному с каждой стороны автомобиля, расположены внутри заднего бампера.



▲ ОСТОРОЖНО

Для обеспечения корректной работы системы SRVD соблюдайте следующие меры предосторожности.

- Обязательно поддерживайте в чистоте поверхность бампера вблизи радарных датчиков.
- Не крепите никакие наклейки или другие предметы на поверхность бампера вблизи радарных датчиков. За более подробной информацией мы рекомендуем Вам обратиться к Вашему дилеру SUBARU.

- Не производите модификаций бампера вблизи радарных датчиков.
- Не окрашивайте бампер вблизи радарных датчиков.
- Не подвергайте бампер вблизи радарных датчиков сильным ударам. В случае нарушения положения датчика может возникнуть неисправность системы, включая неспособность обнаружить автомобили, вошедшие в зону обнаружения. В случае если по бамперу был нанесен любой сильный удар, мы рекомендуем обратиться к дилеру SUBARU для проверки.
- Не разбирайте радарные датчики.

ПРИМЕЧАНИЕ

Если требуется ремонт или замена радарных датчиков или если участок бампера в зоне установки радарных датчиков нуждается в ремонте, окраске или замене, мы рекомендуем обратиться за помощью к Вашему дилеру SUBARU.

Система автоматического торможения при движении задним ходом (RAB) (если установлена)

Система RAB предназначена для помощи водителю и позволяет избежать столкновения или снизить уровень повреждений от столкновения при движении задним ходом. Если при движении задним ходом системой обнаружена стена или препятствие, система уведомит водителя предупреждающим звуковым сигналом и может автоматически включить тормоза автомобиля.

ВНИМАНИЕ

- Система RAB не рассчитана на то, чтобы принять на себя ответственность водителя по контролю за окружающей обстановкой вокруг автомобиля и препятствиями с целью избежать столкновения.
- За безопасность движения отвечает водитель. Перед началом движения задним ходом обязательно выжмите сначала педаль тормоза и визуально проверьте окружающую обстановку.

- Существуют некоторые ситуации, в которых автомобиль не может избежать столкновения в связи с ограничениями в работе системы. Предупреждающий звуковой сигнал или автоматическое торможение могут задержаться или не сработать вовсе даже при наличии препятствия.
- Перед постановкой автомобиля на свободные ролики или ролик испытательный стенд обязательно выключите функцию автоматического торможения. В противном случае автомобиль может начать движение, что приведет к аварии.
- Обязательно отключите функцию автоматического торможения при буксировке прицепа. В противном случае автомобиль может начать движение, что приведет к аварии.
- Система не рассчитана на обнаружение людей (включая детей), животных и других движущихся объектов.

- В зависимости от состояния автомобиля и окружающей среды способность радарных датчиков к обнаружению объектов может стать нестабильной.

ПРИМЕЧАНИЕ

При срабатывании автоматического торможения система RAB записывает и сохраняет перечисленные ниже данные. Она не записывает разговоры, персональные данные и другую аудиоинформацию.

- Расстояние до объекта.
- Скорость автомобиля.
- Состояние нажатия педали акселератора.
- Состояние нажатия педали тормоза.
- Положение рычага селектора.
- Температура наружного воздуха.
- Настройки чувствительности сонарных датчиков.

SUBARU и третьи лица, имеющие договор с SUBARU, могут получать и использовать сохраненные данные в целях исследования и разработки автомобилей. SUBARU и третьи лица, имеющие договор с SUBARU, не раскрывают и не предоставляют собранные данные никакой третьей

стороне, за исключением приведенных ниже случаев.

- Владелец автомобиля дал свое согласие.
- Раскрытие/предоставление информации основано на постановлении суда или другом юридически обязывающем запросе.
- Данные, модифицированные таким образом, чтобы идентифицировать пользователя и автомобиль было невозможно, предоставляются исследовательскому институту для статистической обработки и других подобных целей.

■ Обзор системы RAB

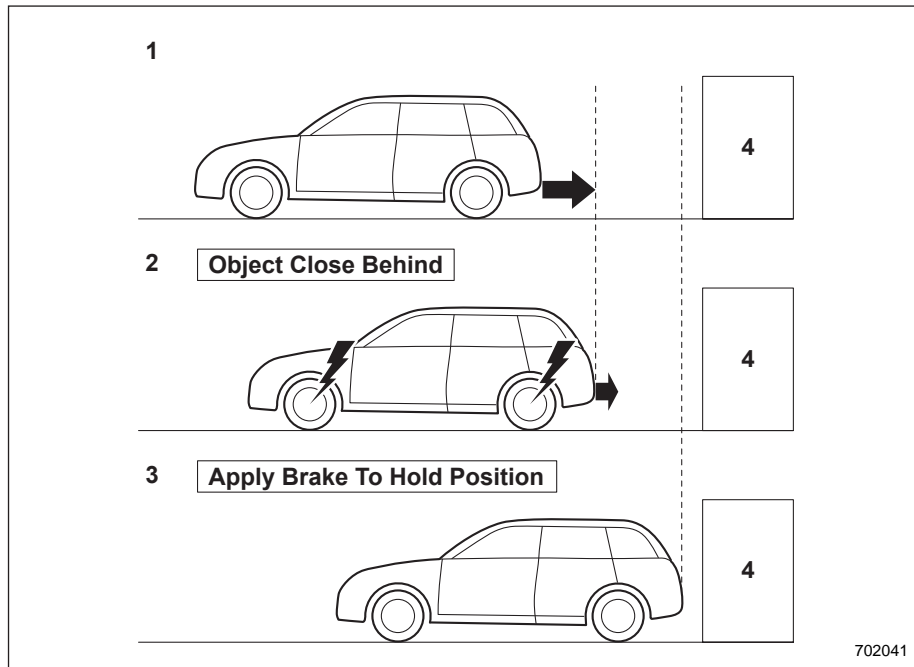
Система автоматического торможения при движении задним ходом (RAB) включает в себя 2 перечисленные ниже функции и использует при работе 4 сонарных датчика.

- **Функция звукового предупреждающего сигнала сонара**

Система RAB обнаруживает объекты позади автомобиля и предупреждает водителя при помощи предупреждающего сообщения на центральном информационном дисплее и предупреждающих звуковых сигналов.

- **Функция автоматического торможения**

Функция автоматического торможения обнаруживает объекты позади автомобиля, и если существует высокий риск столкновения, система замедляет автомобиль и управляет торможением, снижая уровень повреждений.



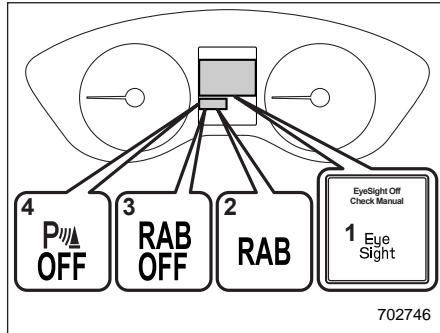
- 1) При движении задним ходом.
- 2) Если для предотвращения столкновения применено сильное автоматическое торможение или управление крутящим моментом (в этом случае звучат короткие предупреждающие сигналы или непрерывный предупреждающий сигнал).
- 3) Если автомобиль остановлен системой (в этом случае продолжает звучать непрерывный предупреждающий сигнал).
- 4) Объект (например, стена).

⚠ ВНИМАНИЕ

Если Ваш автомобиль застрял на железнодорожном переезде и Вы пытаетесь выехать за шлагбаум задним ходом, система может распознать шлагбаум как препятствие и привести в действие тормоза. В этом случае сохраняйте спокойствие и либо продолжайте выжимать педаль акселератора, либо отключите систему. Информация об отключении системы приведена в разделе “Отмена работы системы RAB” 428.

■ Условия работы

Система RAB будет работать при соблюдении всех приведенных ниже условий.



- 1) Предупреждающая лампа системы EyeSight.
 - 2) Предупреждающая лампа системы RAB.
 - 3) Контрольная лампа отключения системы RAB.
 - 4) Контрольная лампа отключения звукового предупреждающего сигнала сонара.
- Замок зажигания находится в положении "ON".
 - Предупреждающая лампа системы EyeSight выключена.
 - Предупреждающая лампа системы RAB выключена.

- Контрольная лампа отключения системы RAB выключена.
- Рычаг селектора находится в положении "R".

Функция звукового предупреждающего сигнала сонара

- Функция звукового предупреждающего сигнала сонара включена.
- Скорость автомобиля составляет от 0 до 15 км/ч.

Функция автоматического торможения

- Функция автоматического торможения включена.
- Скорость автомобиля составляет от 1,5 до 15 км/ч.

ПРИМЕЧАНИЕ

- В перечисленных ниже случаях система RAB не будет работать. Мы рекомендуем Вам как можно скорее обратиться к дилеру SUBARU для проведения диагностики системы.
 - Горит предупреждающая лампа системы EyeSight.
 - Горит предупреждающая лампа системы RAB.

- В перечисленных ниже случаях система RAB не может работать.
 - Горит контрольная лампа "EyeSight" (контрольная лампа временной остановки работы системы EyeSight: белая), а на дисплее комбинации приборов (цветном жидкокристаллическом дисплее) отображаются сообщения касательно временной остановки работы системы EyeSight. За подробной информацией о системе EyeSight обратитесь к дополнению к руководству по эксплуатации автомобиля по системе EyeSight.
 - Горит контрольная лампа отключения системы RAB.
- В перечисленных ниже случаях функции могут работать некорректно. Мы рекомендуем Вам как можно скорее обратиться к дилеру SUBARU для проведения диагностики системы.
 - На сонарные датчики или на задний бампер вблизи сонарного датчика нанесены наклейки, краска или другие химические вещества.
 - Задний бампер модифицирован.
 - Задний бампер был снят и установлен заново.

- Дорожный просвет изменился в связи с загрузкой или модификацией автомобиля.
 - Сонарные датчики или задний бампер вблизи сонарного датчика повреждены.
 - Задний бампер подвергся сильному удару или он деформирован.
 - На крутом уклоне возможности системы автоматического торможения будут снижены.
 - Система разработана таким образом, чтобы избежать столкновений за счет резкого автоматического торможения, когда автомобиль движется задним ходом со скоростью ниже примерно 5 км/ч. Однако система не гарантирует, что автомобиль сможет избежать столкновений в любой ситуации.
 - Если автомобиль движется задним ходом на очень низкой скорости, действия водителя могут иметь приоритет. В этом случае автоматическое торможение не сработает.
 - Система может оказаться неспособной обнаружить следующие объекты и применить торможение.
 - Острые или тонкие объекты, например столбы, заборы и тросы, которые могут не отражать звуковые волны, излучаемые сонарным датчиком.
 - Объекты, которые находятся слишком близко к заднему бамперу в момент, когда рычаг селектора переведен в положение “R”.
 - Объекты, поверхность которых может не отражать звуковые волны, излучаемые сонарным датчиком, например сетчатые заборы.
 - Система не предназначена для обнаружения следующих объектов и соответственно применения торможения.
 - Пешеходы.
 - Движущиеся объекты, включая движущиеся автомобили.
 - Объекты, которые поглощают звуковые волны, например ткань или снег.
 - Объекты, поверхность которых расположена под углом.
 - Объекты, расположенные слишком низко от земли, например парковочные блоки.
 - Объекты, расположенные слишком высоко от земли, например подвешенные объекты.
 - Объекты, выходящие за пределы центральной части автомобиля в горизонтальном направлении.
 - Объекты, расположенные не вертикально.
 - При движении задним ходом перечисленные ниже ситуации могут стать причиной некорректной работы функций или неисправности системы.
 - Высокочастотный звук от других источников вблизи.
 - Звуковой сигнал от другого автомобиля.
 - Звук работы двигателя от других автомобилей.
 - Звук пневматических тормозов.
 - Оборудование для обнаружения автомобиля или сонар другого автомобиля.
 - Звуковые волны с частотой, близкой к системе автомобиля, излучаемые вблизи.
 - Автомобиль, оснащенный аналогичной системой, движущийся задним ходом в направлении Вашей траектории движения задним ходом.
- Погодные условия.
- Очень высокие или очень низкие температуры, в результате чего условия в зоне вблизи сонарного датчика становятся слишком

жаркими или слишком холодными для работы.

- Сонарные датчики или задний бампер вблизи сонарных датчиков подвергаются воздействию сильного дождя или значительного объема воды.
- Туман, снег или песчаная буря и т. д.
- Быстро движущийся воздух, например сильный ветер.

Детали, установленные на заднем бампере вблизи сонарного датчика.

- Установлены электронные детали (противотуманные фонари, габаритная антенна крыла, антенна радиоприемника) или аксессуары (сцепное устройство, устройство для перевозки велосипеда, защита бампера).
- Установлены детали, которые излучают высокочастотный звук, например звуковой сигнал или динамик.

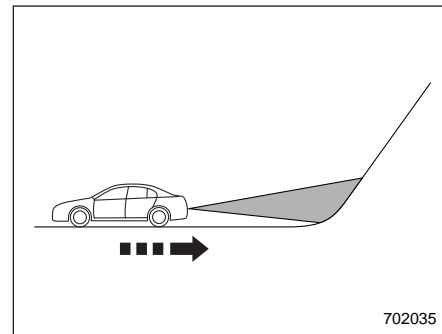
Состояние автомобиля.

- На сонарные датчики или на задний бампер вблизи сонарного датчика налип лед, снег или грязь.
- Автомобиль значительно наклонен.

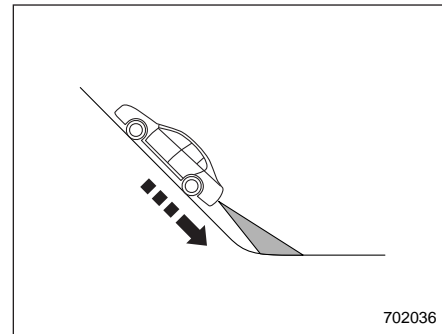
- Дорожный просвет значительно уменьшен в связи с загрузкой автомобиля и т. д.
- Сонарный датчик смещен в результате столкновения или аварии.

Окружающая среда.

- В направлении движения задним ходом имеется тканевый баннер, флаг, нависающие ветви или барьеры железнодорожного переезда.
- Движение задним ходом по гравийной или травяной площадке.
- Движение задним ходом на участке, где объекты или стены находятся вблизи автомобиля, например узкие туннели, мосты, дороги или гаражи.
- В направлении движения задним ходом на поверхности имеются колеи колес или ямы.
- При движении задним ходом над крышкой водостока (решетчатой крышкой).

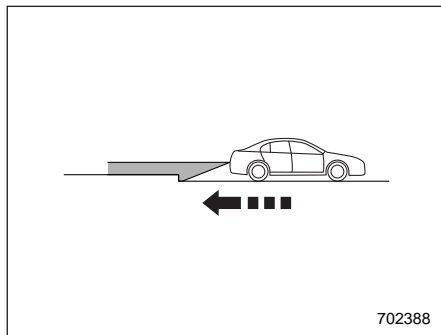
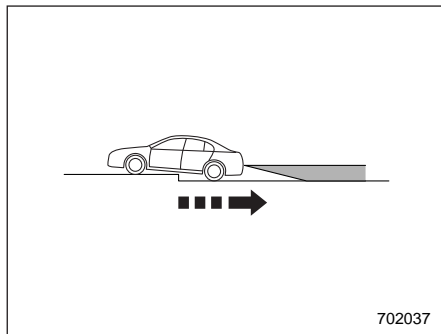


702035



702036

- Траектория движения задним ходом идет под наклоном, например на крутом склоне.
- При движении задним ходом вниз по склону.



- В направлении движения задним ходом имеется бордюр или ступенька.
- При движении задним ходом в гараже с низким потолком или в туннеле.

- Позади имеется участок снега.
 - Имеется лужа.
 - За объектом имеется препятствие.
 - Движение задним ходом вдоль стены.
 - Участок, на котором дорога переходит в грязь или снег.
 - При движении задним ходом по дороге без покрытия.
- В условиях, подобных перечисленным ниже, может быть невозможно избежать столкновения даже при нормальной работе системы.
 - Скользкое дорожное покрытие.
 - Неправильное давление воздуха в шинах.
 - Изношенные шины.
 - Установлены цепи противоскольжения.
 - Размер установленных шин отличается от предусмотренного техническими характеристиками.
 - Выполнен экстренный ремонт с помощью ремкомплекта для спущенного колеса.
 - Модифицирована подвеска.
 - Движение автомобиля неустойчиво в результате аварии или неисправности.
 - Горит предупреждающая лампа тормозной системы.

■ Функция звукового предупреждающего сигнала сонара

Во время работы системы RAB для предупреждения водителя об опасности столкновения подаются предупреждающие звуковые сигналы 3 уровней.

ПРИМЕЧАНИЕ

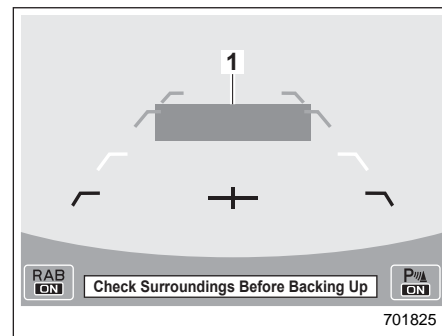
Отображение стены на дисплее и подача предупреждающего звукового сигнала может потребовать времени после обнаружения объекта функцией звукового предупреждающего сигнала сонара.

Параметры зон обнаружения

Уровень предупреждения	Дистанция обнаружения объекта*	Индикатор расстояния	Характер предупреждающего сигнала
Большое расстояние (объект обнаружен)	90 см или более	Зеленый	Предупреждающий звуковой сигнал отсутствует
Предупреждение о среднем расстоянии (приближение к объекту)	70–90 см	Желтый	Короткие звуковые сигналы
Предупреждение о коротком расстоянии (приближение ближе к объекту)	50–70 см	Оранжевый	Быстрые короткие звуковые сигналы
Предупреждение об очень коротком расстоянии (вплотную к объекту)	50 см	Красный	Непрерывный звуковой сигнал

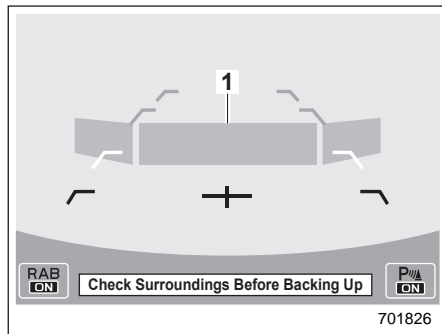
* Зона обнаружения может изменяться в зависимости от состояния окружающей среды.

▼ Обнаруженное препятствие и уровень предупреждения



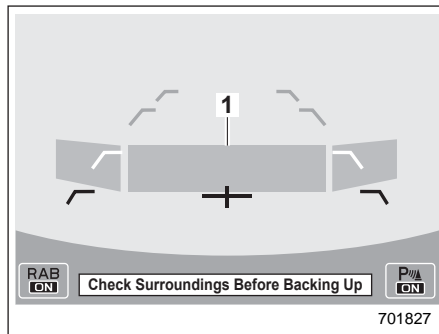
Предупреждение о большом расстоянии (объект обнаружен)

1) Зеленый: 90 см или более.



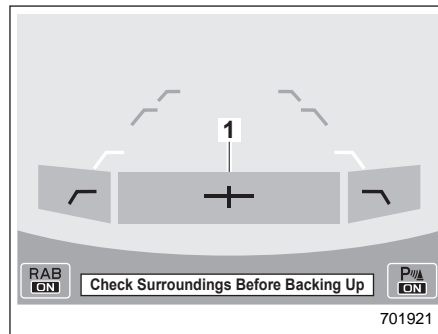
Предупреждение о среднем расстоянии (приближение к объекту)

1) Желтый: 70–90 см.



Предупреждение о коротком расстоянии (приближение ближе к объекту)

1) Оранжевый: 50–70 см.



Предупреждение об очень коротком расстоянии (вплотную к объекту)

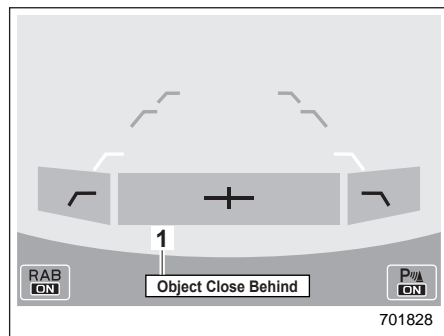
1) Красный: 50 см.

Если в направлении движения задним ходом обнаружен объект, на центральном информационном дисплее будет показано расстояние до обнаруженного объекта.

Раздастся предупреждающий звуковой сигнал и в зависимости от скорости сработает либо управление крутящим моментом для торможения двигателем, либо автоматическое торможение.

■ Работа функции автоматического торможения

▼ Предупреждение о близком наличии объекта позади

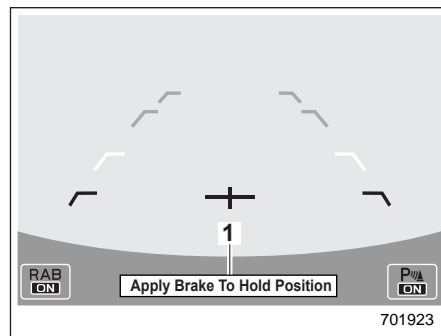


Предупреждение об автоматическом торможении

1) Предупреждающее сообщение.

Если система определяет опасность столкновения с объектом, раздаются короткие звуковые сигналы или непрерывный предупреждающий звуковой сигнал, а также для предотвращения столкновения срабатывает либо сильное автоматическое торможение, либо управление крутящим моментом.

Одновременно предупреждающее сообщение отображается и на дисплее комбинации приборов (цветном жидкокристаллическом дисплее).



Предупреждение о необходимости нажатия педали тормоза

1) Предупреждающее сообщение.

Обязательно выжмите педаль тормоза после того, как автомобиль был остановлен автоматическим торможением. До того момента пока педаль тормоза не нажата, на центральном информационном дисплее отображается сообщение и продолжает звучать непрерывный звуковой сигнал.

Одновременно предупреждающее сообщение отображается и на дисплее комбинации приборов (цветном жидкокристаллическом дисплее).

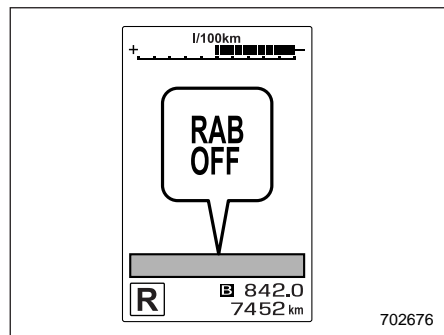
ПРИМЕЧАНИЕ

Функция звукового предупреждающего сигнала сонара и функция автоматического торможения имеют разные условия срабатывания, поэтому бывают случаи, когда срабатывает только одна из этих функций.

⚠ ВНИМАНИЕ

Немедленно выжмите педаль тормоза после того, как система остановит автомобиль с помощью автоматического торможения. В зависимости от состояния дорожного покрытия и шин автомобиль может не остаться неподвижным, что, в свою очередь, может привести к аварии.

▼ После остановки автомобиля системой



После нажатия педали тормоза загорается контрольная лампа отключения системы RAB, а система временно прекращает работу. Контрольная лампа отключения системы RAB погаснет, если рычаг селектора перемещен в положение, отличное от “R”.

Система будет снова работать при следующем переводе рычага селектора в положение “R”.

В условиях, подобных перечисленным ниже, система RAB автоматически останавливает свою работу и загорится контрольная лампа отключения системы RAB.

- На сонарных датчиках присутствует лед, снег, грязь или другие вещества.

- Рычаг селектора переведен в положение “R”, когда имеется препятствие, расположенное близко к заднему бамперу.
- Обнаружен звук, частота которого близка к используемой сонаром системы RAB.

ПРИМЕЧАНИЕ

- В перечисленных ниже случаях после того, как автомобиль был остановлен системой RAB, управление тормозами отключается и срабатывает электрический стояночный тормоз. За более подробной информацией о снятии автомобиля со стояночного тормоза обратитесь к разделу “Электрический стояночный тормоз” 378.
 - Если после остановки автомобиля прошло более 2 минут.
 - Если открыта любая из дверей.
- Система RAB может временно остановить свою работу в перечисленных ниже случаях, при этом загорится контрольная лампа отключения системы RAB.
 - На сонарные датчики или на задний бампер вблизи сонарного датчика налип лед, снег или грязь.
 - В момент, когда рычаг селектора переведен в положение “R”, име-

ются объекты, расположенные слишком близко к заднему бамперу.

- Система обнаруживает звуки, частота которых схожа с частотой сонара системы RAB.

■ Отмена работы системы RAB

Работа системы RAB может быть временно отменена при выполнении любой из приведенных ниже операций.

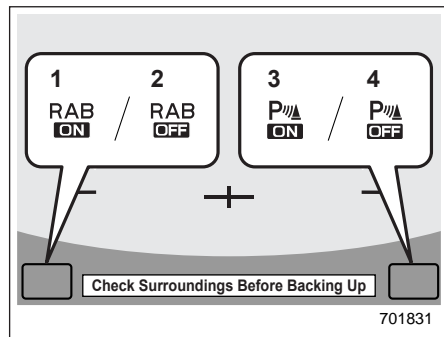
- Педаль тормоза нажата, пока автомобиль остановлен в результате срабатывания автоматического торможения.
- Педаль акселератора нажата, пока автомобиль остановлен в результате срабатывания автоматического торможения.
- Педаль акселератора удерживается нажатой (в этом случае ограничение ускорения будет отменено и автомобиль продолжит движение задним ходом).
- Рычаг селектора переведен в положение, отличное от положения “R”.

ПРИМЕЧАНИЕ

Если объект более не обнаруживается, работа системы будет отменена.

■ Настройка включения/выключения системы RAB

Пока рычаг селектора находится в положении "R", перечисленные ниже функции системы RAB могут быть настроены с помощью центрального информационного дисплея.



- 1) Значок включения функции автоматического торможения.
- 2) Значок выключения функции автоматического торможения.
- 3) Значок включения функции звукового предупреждающего сигнала сонара.
- 4) Значок выключения функции звукового предупреждающего сигнала сонара.

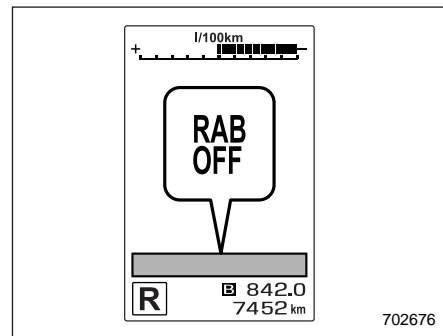
Если отображается значок включения, соответствующий элемент настройки включен.

Коснитесь и удерживайте значок включения, чтобы выключить элемент настройки.

Если отображается значок выключения, соответствующий элемент настройки выключен.

Коснитесь и удерживайте значок выключения, чтобы включить элемент настройки.

Если функция автоматического торможения выключена, загораются следующая контрольная лампа.



Контрольная лампа отключения системы RAB погаснет, если соответствующая функция будет включена.

ПРИМЕЧАНИЕ

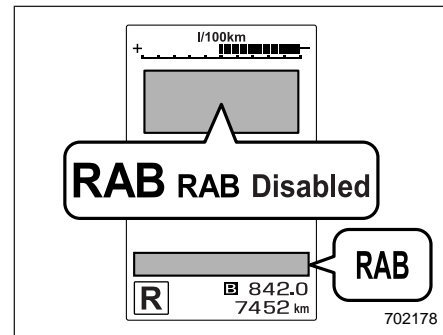
Если изменить настройки невозможно, значок включения/выключения элемента настройки будет серым.

Также при помощи центрального информационного дисплея можно изменить перечисленные ниже настройки.

- Уровень громкости предупреждающего сигнала.
- Звуковой предупреждающий сигнал сонара.

За более подробной информацией обратитесь к разделу "Настройки автомобиля" 241.

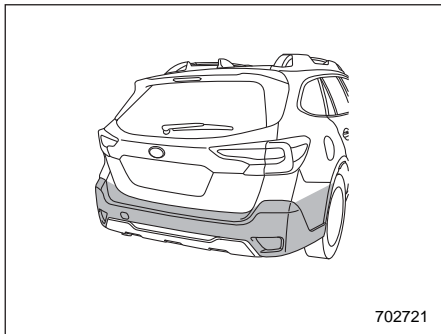
■ Предупреждающая лампа системы RAB



В случае неисправности системы RAB на комбинации приборов загорается приведенная выше лампа. За более подробной информацией мы рекомендуем Вам обратиться к ближайшему дилеру SUBARU.

■ Обращение с сонарными датчиками

В заднем бампере расположены 4 сонарных датчика. Для того чтобы обеспечить правильную работу системы RAB, соблюдайте следующие меры предосторожности.



- Не крепите никакие наклейки или другие предметы на сонарные датчики или на поверхность бампера вблизи сонарных датчиков.

- Обязательно поддерживайте в чистоте сонарные датчики и поверхность заднего бампера вблизи сонарных датчиков.
- Не модифицируйте задний бампер.
- Не окрашивайте бампер вблизи сонарных датчиков.
- Не подавайте на сонарные датчики воду под высоким давлением во время мойки автомобиля при помощи мойки высокого давления.
- Не наносите сильных ударов по заднему бамперу вблизи сонарных датчиков. В случае нарушения положения датчика может возникнуть неисправность системы, включая неспособность обнаружить объекты в направлении движения задним ходом. В случае если по заднему бамперу был нанесен любой сильный удар, мы рекомендуем обратиться к дилеру SUBARU для проверки системы.
- Не разбирайте сонарные датчики.

ПРИМЕЧАНИЕ

Если требуется ремонт или замена сонарных датчиков или если участок заднего бампера вблизи сонарных датчиков нуждается в ремонте, окраске или замене, мы рекомендуем обратиться за помощью к Вашему дилеру SUBARU.

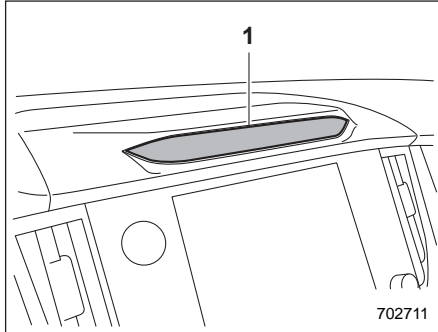
Система мониторинга состояния водителя (если установлена)

Система мониторинга состояния водителя отслеживает возможные случаи, в которых водитель не сосредотачивает свое внимание на переднем направлении, а также распознает отдельных пользователей.

Данная система предупреждает водителя о невнимательности/сонливости во время вождения, а также может поддерживать безопасность и комфорт поездки благодаря автоматическому восстановлению следующих настроек.

- Поза водителя.
- Настройки системы климат-контроля.
- Настройки комбинации приборов.
- Настройки центрального информационного дисплея.

Если пользователь зарегистрирован, различные настройки автоматически восстанавливаются при его посадке в автомобиль.



1) Камера.

▲ ОСТОРОЖНО

- Будьте предельно внимательны при управлении автомобилем. Излишняя самоуверенность, вызванная тем, что Вы управляете автомобилем, оборудованым системой мониторинга состояния водителя, может легко привести к серьезным авариям.
- Данная система не может определить, чувствует ли водитель сонливость или он сконцентрирован на безопасном вождении.

- Она не может принять решение, бодрствует ли водитель или спит, падают ли его водительские способности или он сконцентрирован на безопасном вождении.
- В некоторых обстоятельствах система может оказаться неспособной корректно определить состояние водителя.

ПРИМЕЧАНИЕ

- Камера распознавания пользователя не сохраняет изображения, аудио- или видеозаписи.
- Система мониторинга состояния водителя может работать некорректно, если солнце освещает автомобиль следующим образом.
 - Солнце светит непосредственно (или через стекло) в камеру распознавания пользователя.
 - На лице водителя имеются тени, вызываемые солнечным светом (или любым другим источником света с сильной инфракрасной составляющей).
 - Имеются большие мгновенные колебания силы солнечного света (или любого другого источника света с сильной инфракрасной составляющей), освещающего лицо.

- Корректное определение может быть невозможно, если в салоне автомобиля установлено устройство, содержащее источник инфракрасного излучения (например, имеющаяся на рынке система мониторинга состояния водителя).
- Система мониторинга состояния водителя может работать некорректно в перечисленных ниже ситуациях, когда водитель носит очки или солнцезащитные очки.
 - Солнцезащитные очки затрудняют прохождение инфракрасного излучения.
 - В линзах очков или солнцезащитных очков сильно отражается окружающий пейзаж.
 - Глаза скрыты оправой очков и камера распознавания пользователя не может обнаружить глаза.
 - Свет от источника инфракрасного излучения (светодиода) отражается линзами очков или солнцезащитных очков.
 - Водитель носит глазную повязку.
 - Водитель носит шляпу, глубоко посаженную на глаза.
- В зависимости от типа маски корректное определение невнимательности/сонливости при вождении может быть невозможным.

- Если глаза, нос или рот пользователя закрыты маской, шарфом, солнцезащитными очками или другим предметом, корректное распознавание пользователя невозможно.
- Система мониторинга состояния водителя может работать некорректно, если брови, глаза, нос или рот скрыты предметом, находящимся между лицом и системой.
- Если на рулевое колесо надет толстый чехол, то в зависимости от регулировки угла наклона / вылета рулевого колеса чехол может блокировать для системы вид на лицо и система мониторинга состояния водителя в свою очередь может работать некорректно.
- Не крепите никакие наклейки на камеру распознавания пользователя или на источник инфракрасного излучения (светодиод). Если камера распознавания пользователя или источник инфракрасного излучения (светодиод) закрыты каким-либо препятствием, корректное отслеживание состояния водителя будет невозможным.
- Если на внутреннем зеркале висит какой-либо аксессуар, корректное распознавание может быть невозможным.
- Не касайтесь камеры распознавания пользователя или источника инфракрасного излучения (светодиода) непосредственно пальцами. Если на данных деталях имеются загрязнения или отпечатки пальцев, корректное отслеживание состояния водителя будет невозможным. Если на данных деталях имеются загрязнения или отпечатки пальцев, либо протрите их мягкой сухой тканью, либо аккуратно протрите влажной, хорошо отжатой тканью.
- Если поверхность камеры распознавания пользователя или источника инфракрасного излучения (светодиода) поцарапана, корректное распознавание может быть невозможным. Будьте аккуратны, не допускайте касания данных деталей твердыми предметами.
- Если на камере распознавания пользователя или источнике инфракрасного излучения (светодиоде) имеется конденсат, корректное распознавание может быть невозможным. При появлении конденсата на данных деталях вытрите его мягкой сухой тканью.
- При регистрации пользователя для распознавания избегайте, насколько это возможно, закрывать глаза.
- Если коэффициент успешного распознавания пользователя низкий, возможно, что пользователь зарегистрирован некорректно. Удалите данные регистрации и выполните регистрацию повторно.
- Если пользователь часто управляет автомобилем как в очках, так и в контактных линзах, рекомендуется зарегистрировать оба варианта, в очках и в контактных линзах.
- Распознавание пользователя начинается немедленно после посадки в автомобиль, однако если пользователь в течение длительного времени смотрит вниз или в наружное зеркало со стороны водителя, он может быть не распознан.
- Если зарегистрирован один из близнецов или другой пары людей с похожими лицами, второй член пары может быть при посадке в автомобиль ошибочно распознан в качестве зарегистрированного пользователя.
- Если человек на сиденье переднего пассажира наклоняется к сиденью водителя или в других случаях, когда вблизи сиденья водителя оказы-

вается два или более лиц, система может работать некорректно.

- Существуют случаи, в которых система делает заключение, что глаза пользователя закрыты, когда пользователь во время движения смотрит вниз, например на приборы или экран системы навигации. В таких случаях может прозвучать предупреждающий звуковой сигнал сонливости при вождении или система может работать некорректно.
- Если глаза прищуриваются при смехе или при ослеплении наружным освещением, система может определить, что глаза закрыты, и может прозвучать предупреждающий звуковой сигнал сонливости при вождении или система может работать некорректно.
- Состояния сонливости при вождении или опасности засыпания распознаются по длительности и проценту времени, в течение которого глаза закрыты. Предупреждающий звуковой сигнал сонливости при вождении не звучит просто потому, что водитель хочет спать или зеваает.
- Даже если водитель не хочет спать, если его или ее глаза закры-

ты или часто моргают, может прозвучать предупреждающий звуковой сигнал сонливости при вождении.

- Предупреждающий звуковой сигнал невнимательности при вождении может прозвучать, если водитель наклоняется вперед или его/ее голова отклоняется от окна во время вождения.
- Предупреждающий звуковой сигнал невнимательности при вождении не срабатывает, если автомобиль остановлен или движется на малой скорости, даже если водитель не смотрит вперед.
- Система мониторинга состояния водителя собирает и хранит данные об особенностях лиц водителей. Данные распознавания лиц хранятся локально и не покидают автомобиль. Они не передаются и не хранятся в SUBARU или где-либо еще. Следуя приведенным ниже инструкциям, можно отключить систему мониторинга состояния водителя и удалить любые сохраненные данные водителя. Если система мониторинга состояния водителя отключена, она не сможет предоставить Вам никакие из своих безопасных и удобных функций.

434 Система мониторинга состояния водителя

Доступные функции различаются в зависимости от настроек системы мониторинга состояния водителя и настроек функции распознавания пользователя.

Доступные функции

			Система мониторинга состояния водителя*1	
			Включено	Выключено
Функция распознавания пользователя*2	Включено	Предупреждение о невнимательности/ сонливости при вождении	Доступно	Недоступно
		Функция распознавания пользователя	Доступно	Недоступно
	Выключено	Предупреждение о невнимательности/ сонливости при вождении	Доступно	Недоступно
		Функция распознавания пользователя	Недоступно	Недоступно

*1 Систему невозможно выключить при помощи центрального информационного дисплея. См. раздел "Настройки автомобиля" [↗](#)241.

*2 Функция может быть включена/выключена в пользовательских настройках центрального информационного дисплея. См. раздел "Настройки автомобиля" [↗](#)241.

Доступные позиции функций

			Система мониторинга состояния водителя*1	
			Включено	Выключено
Функция распознавания пользователя*2	Включено	Регистрация пользователя	Доступно	Недоступно
		Удаление пользователя	Доступно	Недоступно
		Удаление всех пользователей	Доступно	Недоступно
		Обновление положений сиденья и зеркал	Доступно	Недоступно
		Удаление положения водителя	Доступно	Недоступно
	Выключено	Регистрация пользователя	Недоступно	Недоступно
		Удаление пользователя	Доступно	Недоступно
		Удаление всех пользователей	Доступно	Недоступно
		Обновление положений сиденья и зеркал	Недоступно	Недоступно
		Удаление положения водителя	Недоступно	Недоступно

*1 Систему невозможно выключить при помощи центрального информационного дисплея. См. раздел "Настройки автомобиля" ☞ 241.

*2 Функция может быть включена/выключена в пользовательских настройках центрального информационного дисплея. См. раздел "Настройки автомобиля" ☞ 241.

Доступные функции различаются в зависимости от того, зарегистрирован ли пользователь.

Доступные функции

	Пользователь зарегистрирован	Пользователь не зарегистрирован
Функция распознавания пользователя	Доступно	Недоступно

■ Функция распознавания пользователя

 **ВНИМАНИЕ**

Выполняйте регистрацию, восстановление или удаление положения сиденья и угла установки наружных зеркал до начала движения. Если регистрация, восстановление или удаление положения осуществляется во время движения, существует риск аварии.

Если пользователь зарегистрирован, можно восстановить следующие настройки.

▼ **Персонализация положения водителя**

- Положение сиденья и угол установки наружных зеркал
Восстанавливается положение сиденья и угол установки наружных зеркал.
- Угол наклона зеркал при движении задним ходом
Восстанавливается угол наклона наружных зеркал при движении задним ходом.

▼ **Персонализация комбинации приборов**

- Основной экран дисплея комбинации приборов (цветного жидкокристаллического дисплея)
Отображается экран, который пользователь выбрал на момент, когда он последний раз покидал автомобиль.

▼ **Персонализация центрального информационного дисплея**

- Основной экран центрального информационного дисплея
Отображается экран, который пользователь выбрал на момент, когда он последний раз покидал автомобиль.
- Экран расхода топлива
Отображается средний расход топлива для прошлых поездок данного пользователя.

▼ **Персонализация кондиционера**

- Настройки кондиционера
Восстанавливается температура кондиционера, режим обдува и другие настройки, которые пользователь выбрал на момент, когда он последний раз покидал автомобиль.

ПРИМЕЧАНИЕ

Если зарегистрированный пользователь покидает автомобиль, кондиционер которого установлен на максимальное охлаждение или максимальный обогрев, сохраняются настройки, предшествовавшие максимальному охлаждению или максимальному обогреву.

▼ **Состояние включения/выключения системы мониторинга состояния водителя**

При переводе замка зажигания в положение "ON" состояние системы мониторинга состояния водителя изменяется с выключенного на включенное.

▼ Изменение настроек персонализации

Позиция		
Персонализация положения водителя	Положение сиденья / угол установки наружных зеркал	Настройки изменяются с помощью функции пользовательских настроек центрального информационного дисплея. См. раздел “Настройки автомобиля” 241.
	Угол наклона наружных зеркал при движении задним ходом	
Персонализация комбинации приборов*	Основной экран дисплея комбинации приборов (цветного жидкокристаллического дисплея)	Если выбирается экран пользовательской настройки, связанный с функцией синхронизации пользователя, и настройка изменяется, она сохраняется автоматически.
Состояние включения/выключения системы мониторинга состояния водителя		

* Если система мониторинга состояния водителя выключена, она продолжает сохранять состояние на момент непосредственно перед своим выключением, даже если экран был выбран и настройки изменены.

■ Предупреждение о невнимательности/ сонливости при вождении

Во время движения система мониторинга состояния водителя отслеживает возможные случаи невнимательности или сонливости водителя и предупреждает его.

При срабатывании предупреждения о невнимательности/сонливости при вождении звучит предупреждающий звуковой сигнал и появляется всплывающий экран.

ПРИМЕЧАНИЕ

- Предупреждение о невнимательности/сонливости при вождении срабатывает независимо от состояния функции распознавания пользователя.
- Предупреждение о невнимательности при вождении не срабатывает, если включен указатель поворота или рычаг селектора находится в положении “R”.
- Если на дисплее комбинации приборов (цветном жидкокристаллическом дисплее) горит контрольная лампа отключения функции предаварийного торможения, предупреждение о невнимательности

при вождении срабатывает в те же моменты, что и обычно, даже если впереди обнаружен автомобиль или препятствие. За подробной информацией о системе EyeSight обратитесь к дополнению к руководству по эксплуатации автомобиля по системе EyeSight.

▼ **Предупреждение
о невнимательности
при вождении**



Если система обнаруживает, что водитель может быть невнимателен, она предупреждает его.

При срабатывании предупреждения о невнимательности при вождении звучит предупреждающий звуковой сигнал и на дисплее комбинации приборов

(цветном жидкокристаллическом дисплее) появляется всплывающий экран.

Если система EyeSight обнаружила впереди автомобиль или препятствие, предупреждение о невнимательности при вождении может сработать раньше, чем обычно.

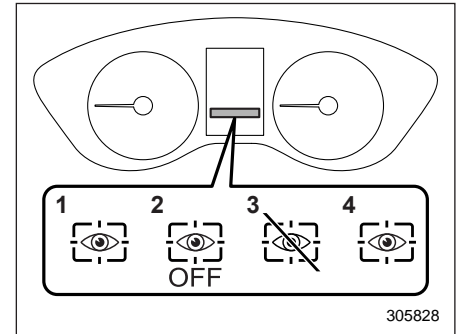
Обратитесь к дополнению к руководству по эксплуатации автомобиля по системе EyeSight.

▼ **Предупреждение о сонливости при вождении**

Возможная сонливость определяется по длительности закрытия век водителем, и водителю выдается предупреждение. При срабатывании предупреждения о сонливости при вождении звучит предупреждающий звуковой сигнал и появляется всплывающий экран.

	Дисплей комбинации приборов (цветной жидкокристаллический дисплей)	Центральный информационный дисплей	Предупреждающий звуковой сигнал
Сонливость при вождении			“Бип, бип...” (Продолжается, пока водитель не откроет глаза.)
Сильная сонливость			5-кратный звуковой сигнал
Легкая сонливость		—	Однократный звуковой сигнал
Сонливость отсутствует	—	—	—

■ **Контрольные/предупреждающие лампы системы мониторинга состояния водителя**



- 1) Контрольная лампа работы системы мониторинга состояния водителя (зеленая).
- 2) Контрольная лампа отключения системы мониторинга состояния водителя.
- 3) Контрольная лампа временной остановки работы системы мониторинга состояния водителя.
- 4) Предупреждающая лампа системы мониторинга состояния водителя (желтая).

Контрольные/предупреждающие лампы системы мониторинга состояния водителя показывают на дисплее комбинации

ции приборов (цветном жидкокристаллическом дисплее) состоянии системы мониторинга состояния водителя.

ПРИМЕЧАНИЕ

Если горит контрольная лампа отключения системы мониторинга состояния водителя, контрольная лампа временной остановки работы системы мониторинга состояния водителя или предупреждающая лампа системы мониторинга состояния водителя, использование функций системы мониторинга состояния водителя невозможно. Кроме того, невозможно выбрать следующие позиции.

- Регистрация пользователя.
- Удаление пользователя.
- Удаление всех пользователей.
- Обновление положений сиденья и зеркал.
- Удаление положения водителя.
- Автоматическое отодвигание сиденья при посадке.

- ▼ **Контрольная лампа работы системы мониторинга состояния водителя (зеленая)**

Данная контрольная лампа загорается при работе системы мониторинга состояния водителя.

- ▼ **Контрольная лампа отключения системы мониторинга состояния водителя**

Данная контрольная лампа загорается в том случае, если пользователь выключил систему мониторинга состояния водителя и система мониторинга состояния водителя не работает.

- ▼ **Контрольная лампа временной остановки работы системы мониторинга состояния водителя**

Данная контрольная лампа загорается при временной остановке работы системы мониторинга состояния водителя.

ПРИМЕЧАНИЕ

Работа системы мониторинга состояния водителя временно останавливается при следующих обстоятельствах.

- При высокой или низкой температуре основного блока системы мониторинга состояния водителя.
- Если система мониторинга состояния водителя не может отслеживать движения глаз водителя.
- Если система мониторинга состояния водителя не может отслеживать брови, глаза, нос и рот водителя.
- Если камера и источник инфракрасного излучения (светодиод) закрыты, и система мониторинга состоя-

ния водителя не может корректно отслеживать состояние водителя.

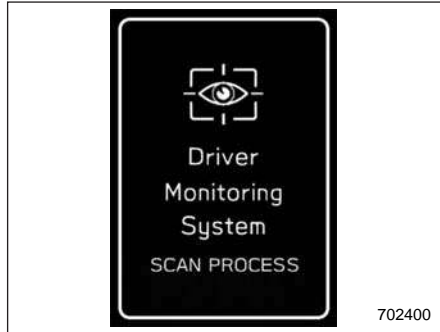
- ▼ **Предупреждающая лампа системы мониторинга состояния водителя (желтая)**

Данная предупреждающая лампа загорается в случае проблем с системой мониторинга состояния водителя. В такой ситуации мы рекомендуем Вам обратиться к дилеру SUBARU для проведения диагностики системы.

■ **Использование системы мониторинга состояния водителя**

- ▼ **Распознавание пользователя**

Если пользователь зарегистрирован функцией распознавания пользователя, система мониторинга состояния водителя выполняет следующее.



1. Когда дверь открыта и кнопкой запуска/остановки двигателя установлен режим "OFF" электропитания автомобиля, появляется экран распознавания пользователя, а система мониторинга состояния водителя начинает распознавание пользователя. Экран распознавания пользователя может в некоторых случаях не появиться при открытии двери, например, если с момента установки режима "OFF" электропитания автомобиля кнопкой запуска/остановки двигателя прошло слишком мало времени. В таких случаях распознавание пользователя запускается при закрытии двери, однако экран распознавания пользователя не появляется.



2. Сядьте на сиденье водителя и на несколько секунд поверните лицо вперед.
3. После завершения распознавания пользователя на центральном информационном дисплее появляется экран приветствия.

В этот момент положение сиденья, угол установки наружных зеркал, настройки кондиционера, основной экран дисплея комбинации приборов (цветного жидкокристаллического дисплея), основной экран центрального информационного дисплея и пользовательские настройки изменяются в соответствии с информацией о пользователе.

ПРИМЕЧАНИЕ

- При нажатии переключателя центрального информационного дисплея экран распознавания пользователя отключается, однако распознавание пользователя продолжается.
- Если рычаг селектора не находится в положении "P", положение сиденья не изменяется даже после завершения распознавания пользователя.
- Если распознавание пользователя не удалось, выполните распознавание повторно, следуя инструкциям в разделе "Если пользователь не распознан" ⚙️ 442.
- Распознавание пользователя не выполняется во время движения.
- Если положение сиденья или угол установки наружных зеркал находится в процессе изменения в момент завершения распознавания пользователя, восстановление положения сиденья, угла установки наружных зеркал или угла наклона наружных зеркал при движении задним ходом будет невозможно.
- Если во время восстановления положения сиденья или угла установки наружных зеркал выполняется любая из перечисленных ниже операций, восстановление положения

сиденья или угла установки наружных зеркал отменяется.

- Нажат переключатель электропривода регулировки положения сиденья.
- Нажат переключатель регулировки положения наружных зеркал.
- Нажата кнопка “SET”.
- Нажата кнопка “1” или “2”.
- Рычаг селектора переведен в положение, отличное от “P”.

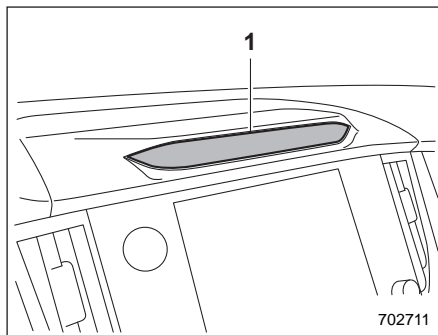
▼ Если пользователь не распознан

В приведенном ниже случае распознавание пользователя может быть невозможным и может отображаться сообщение “Распознавание пользователя остановлено”.

- Имеется предмет, блокирующий камеру.

Уберите препятствие и следуйте процедуре для повторного выполнения распознавания пользователя.

См. раздел “Система мониторинга состояния водителя” 249.



1) Камера.

ПРИМЕЧАНИЕ

- Распознавание пользователя может быть невозможным, если на камере распознавания пользователя имеется грязь или отпечатки пальцев. Для очистки либо протрите мягкой тканью, либо аккуратно протрите влажной, тщательно отжатой тканью.
- Если функция синхронизации пользователя выключена, ручное повторное сканирование лица невозможно.

■ Регистрация и удаление пользователя

Пользователи могут быть зарегистрированы в системе мониторинга состояния водителя, а зарегистрированные пользователи могут быть удалены. Процедуры регистрации и удаления пользователя приведены в разделе “Система мониторинга состояния водителя” 249.

ПРИМЕЧАНИЕ

- Если горит контрольная лампа отключения системы мониторинга состояния водителя, контрольная лампа временной остановки работы системы мониторинга состояния водителя или предупреждающая лампа системы мониторинга состояния водителя, выбрать перечисленные ниже позиции невозможно.
 - Регистрация пользователя.
 - Удаление пользователя.
 - Удаление всех пользователей.
- Информация о пользователе также может быть удалена при сбросе центрального информационного дисплея до заводских настроек по умолчанию. Если настройки сброшены до заводских настроек по умолчанию, вся информация о пользователях удаляется. Если

система контроля состояния пользователя отключена, сбросить настройки до заводских настроек по умолчанию невозможно.

■ Регистрация и удаление персонализации положения водителя

В момент регистрации пользователя одновременно регистрируются положение сиденья, угол установки наружных зеркал и угол наклона наружных зеркал при движении задним ходом. Для изменения настроек положения сиденья, угла установки наружных зеркал или угла наклона наружных зеркал при движении задним ходом обратитесь к разделу “Система мониторинга состояния водителя” ☞ 249.

ПРИМЕЧАНИЕ

- Если замок зажигания переведен в положение “OFF” до завершения регистрации пользователя, информация о регулировке положения сиденья, угла установки наружных зеркал и угла наклона наружных зеркал при движении задним ходом не будет сохранена.

- Если функция распознавания пользователя выключена или если горит контрольная лампа отключения системы мониторинга состояния водителя, контрольная лампа временной остановки работы системы мониторинга состояния водителя или предупреждающая лампа системы мониторинга состояния водителя, выбрать перечисленные ниже позиции невозможно.
 - Обновление положений сиденья и зеркал.
 - Удаление положения водителя.
- Положение водителя можно зарегистрировать или удалить только в том случае, если пользователь сидит на сиденье водителя, а распознавание пользователя выполнено.
- Запустите регистрацию пользователя после регулировки положения сиденья, угла установки наружных зеркал и угла наклона наружных зеркал при движении задним ходом. Если их регулировка осуществляется во время регистрации пользователя, она может быть прервана. См. раздел “Электропривод регулировки положения сиденья” ☞ 34 или “Наружные зеркала” ☞ 290.

■ Настройки включения/выключения системы мониторинга состояния водителя

ПРИМЕЧАНИЕ

- Если автомобиль остановлен, а дверь водителя открыта и закрыта, система мониторинга состояния водителя автоматически включается, независимо от состояния кнопки запуска/остановки двигателя.
- После отключения системы мониторинга состояния водителя, если она включается при открытой двери водителя, распознавание пользователя может быть выполнено некорректно.
- Если система мониторинга состояния водителя выключена после выполнения распознавания пользователя, функция распознавания пользователя сохраняет состояние включения/выключения системы мониторинга состояния водителя.

▼ Включение/выключение системы мониторинга состояния водителя

Включение и выключение системы мониторинга состояния водителя осуществляется при помощи центрального информационного дисплея. См. раздел

“Настройки автомобиля” ☞ 241. Когда система мониторинга состояния водителя отключена, на дисплее комбинации приборов (цветном жидкокристаллическом дисплее) загорается контрольная лампа отключения системы мониторинга состояния водителя.

▼ Настройки распознавания пользователя

Функцию распознавания пользователя системы мониторинга состояния водителя можно включить/выключить. Более подробно процедура настройки параметров описана в разделе “Настройки автомобиля” ☞ 241.

ПРИМЕЧАНИЕ

- Настройки функции распознавания пользователя невозможно изменить для каждого конкретного пользователя.
- По умолчанию функция распознавания пользователя включена.
- Если функция распознавания пользователя выключена, выбрать перечисленные ниже позиции невозможно.
 - Повтор сканирования лица.
 - Регистрация пользователя.
 - Обновление положений сиденья и зеркал.
 - Удаление положения водителя.

▼ Автоматическое отодвигание сиденья при посадке

Функция автоматического отодвигания сиденья при посадке предусматривает автоматический сдвиг сиденья водителя при отпирании и открывании двери водителя.

Данная функция может быть включена/выключена. Более подробно процедура настройки параметров описана в разделе “Настройки автомобиля” ☞ 241.



ОСТОРОЖНО

Садитесь на сиденье после того, как его движение назад завершится. В противном случае Вы можете получить травму.

ПРИМЕЧАНИЕ

- Функция автоматического отодвигания сиденья при посадке может использоваться, если положение сиденья не зарегистрировано в памяти брелока дистанционного доступа.
- Даже если функция автоматического отодвигания сиденья при посадке включена в настройках, она автоматически отключается, если функция распознавания пользователя выключена.

- Если горит контрольная лампа отключения системы мониторинга состояния водителя, контрольная лампа временной остановки работы системы мониторинга состояния водителя или предупреждающая лампа системы мониторинга состояния водителя, выбрать функцию автоматического отодвигания сиденья при посадке невозможно.
- Данная функция срабатывает, если сиденье находится в передней половине хода механизма продольной регулировки положения.

Обкатка нового автомобиля — первые 1 600 км	446
Рекомендации по экономии топлива	446
Отработавшие газы двигателя (угарный газ)	447
Каталитический нейтрализатор	448
Бензиновый сажевый фильтр (если установлен)	449
При включении предупреждающей лампы бензинового сажевого фильтра	449
При мигании предупреждающей лампы бензинового сажевого фильтра	450
Периодические проверки технического состояния автомобиля	451
Управление автомобилем в зарубежных странах	451
Советы по управлению полноприводным автомобилем	452
Вождение в условиях бездорожья	454
Перед поездкой	455
Во время поездки	455
После поездки	456

Управление автомобилем зимой	457
Эксплуатация автомобиля в холодную погоду	457
Движение по заснеженным и обледеневшим дорогам	459
Защита от коррозии	461
Зимние шины	461
Цепи противоскольжения	462
Раскачивание застрявшего автомобиля	462
Перевозка грузов	463
Рейлинги крыши (если установлены)	464
Рейлинги крыши со встроенными поперечными балками (если установлены)	465
Буксировка прицепа (если предусмотрено)	469
Техническое обслуживание	470
Масса буксируемого прицепа	470
Сцепное устройство (дилерская опция)	471
Если Вы не буксируете прицеп	471
Страховочные цепи прицепа	471
Наружные зеркала	472
Световая сигнализация прицепа	472
Шины	472
Рекомендации по буксировке прицепа	473
Дополнительная информация	477

Обкатка нового автомобиля — первые 1 600 км

Ходовые качества и долговечность Вашего автомобиля зависят от того, как Вы будете обращаться с ним в период обкатки. Первые 1 600 км пробега соблюдайте приведенные ниже инструкции.

- Не разгоняйте двигатель до высокой частоты вращения коленчатого вала. И не допускайте, чтобы частота вращения коленчатого вала двигателя превышала 4 000 об/мин, за исключением случаев крайней необходимости.
- Не допускайте длительной работы двигателя на одной частоте вращения коленчатого вала или длительного движения автомобиля с одной скоростью, будь это высокая или низкая частота вращения коленчатого вала или высокая или низкая скорость движения автомобиля.
- За исключением случаев крайней необходимости, избегайте резкого трогания с места или резких ускорений.
- За исключением случаев крайней необходимости, избегайте резких торможений.

Аналогичные рекомендации по обкатке относятся и к случаям установки нового двигателя, прохождения двигателем капитального ремонта, а также замены тормозных колодок новыми.

Рекомендации по экономии топлива

Следующие рекомендации помогут Вам добиться экономии топлива.

- При движении выбирайте такую передачу, которая наилучшим образом соответствует скорости движения автомобиля и дорожным условиям.
- Избегайте резких ускорений и торможений. Ускорение следует производить плавно до достижения требуемой скорости. Затем старайтесь как можно дольше поддерживать достигнутую скорость движения.
- Избегайте “перегазовок” педалью акселератора и разгона двигателя до высокой частоты вращения коленчатого вала.
- Избегайте работы двигателя в режиме холостого хода без необходимости.
- Следите за тем, чтобы двигатель Вашего автомобиля был должным образом отрегулирован.
- Поддерживайте рекомендованное давление в шинах в соответствии с величинами, приведенными в таблице нормативных величин давления в шинах, расположенной на средней стойке со стороны водителя под фиксатором замка. Пониженное давление в шинах приводит к их пре-

ждевременному износу, а также к повышенному расходу топлива.

- Включайте кондиционер только при необходимости.
- Регулярно проверяйте углы установки передних и задних колес.
- Избегайте перевозки в автомобиле ненужного багажа или груза.
- Используйте показания эконометра в качестве справочной информации для экономии топлива. За более подробной информацией обратитесь к разделу “Эконометр” ☞ 223.

Отработавшие газы двигателя (угарный газ)

ВНИМАНИЕ

- Избегайте вдыхания отработавших газов двигателя. Отработавшие газы двигателя содержат окись углерода — угарный газ, не имеющий цвета и запаха, вдыхание которого является опасным и даже может вызвать летальный исход.
- Поддерживая выпускную систему двигателя в исправном состоянии, Вы предотвратите попадание отработавших газов внутрь автомобиля.
- Не допускайте работы двигателя в закрытом помещении, например в гараже, за исключением кратковременных периодов во время въезда и выезда.
- Избегайте длительного нахождения в припаркованном автомобиле с работающим двигателем. Если такая ситуация неизбежна, обеспечьте подачу в автомобиль свежего воздуха, включив вентилятор.

- Для обеспечения нормальной работы системы вентиляции следите за тем, чтобы передняя решетка воздухозаборника системы вентиляции всегда была очищена от снега, листьев и других предметов, препятствующих поступлению воздуха.
- При любом подозрении на то, что отработавшие газы попадают в салон автомобиля, примите срочные меры по выявлению и устранению проблемы. Если Вам все же необходимо совершить поездку, полностью откройте все окна автомобиля.
- Для предотвращения попадания в салон автомобиля отработавших газов следите за тем, чтобы при движении дверца багажного отсека была закрытой.

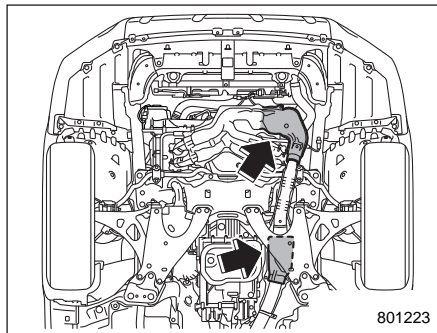
ПРИМЕЧАНИЕ

В течение некоторого времени после выключения двигателя со стороны системы выпуска может быть слышно потрескивание, объясняемое расширением и сжатием металла, из которого изготовлена система выпуска. Этот звук представляет собой нормальное явление.

Каталитический нейтрализатор

▲ ВНИМАНИЕ

- Соблюдайте меры пожарной безопасности. Не допускайте движения автомобиля или его парковки вблизи легковоспламеняющихся материалов (таких, как сухая трава, бумага, ветошь, листья), поскольку каталитический нейтрализатор работает при очень высоких температурах.
- Не допускайте нахождения людей и легковоспламеняющихся материалов рядом с выпускной трубой автомобиля при работающем двигателе. Отработавшие газы имеют очень высокую температуру.



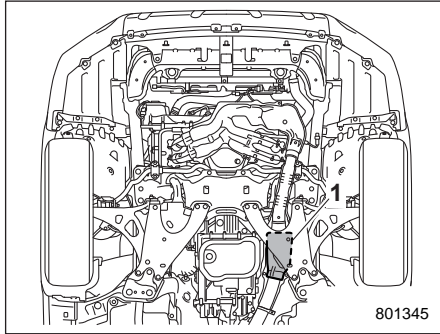
Каталитический нейтрализатор устанавливается в системе выпуска. Он обеспечивает дожигание отработавших газов, тем самым уменьшая содержание в них углеводородов, окиси углерода и оксидов азота, осуществляя таким образом очистку отработавших газов двигателя.

Во избежание повреждения каталитического нейтрализатора выполняйте следующие рекомендации.

- Используйте только неэтилированный бензин. Даже небольшое количество этилированного бензина может привести к повреждению каталитического нейтрализатора.

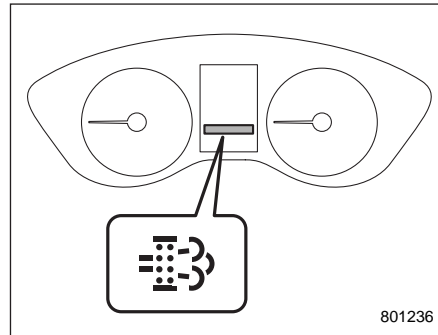
- Никогда не запускайте двигатель при помощи буксировки или толкания автомобиля.
- Не допускайте разгона двигателя до высокой частоты вращения коленчатого вала.
- Никогда не выключайте зажигание во время движения автомобиля.
- Следите за тем, чтобы двигатель Вашего автомобиля был должным образом отрегулирован. Если Вы почувствовали перебои в работе двигателя (пропуски зажигания, хлопки или неполное сгорание топлива), мы рекомендуем Вам обратиться к официальному дилеру SUBARU для проведения работ по диагностике и ремонту Вашего автомобиля.
- Не наносите на теплозащитный экран каталитического нейтрализатора и на детали системы выпуска никакие защитные мастики для днища автомобиля и антикоррозионные составы.
- Не допускайте движения автомобиля с крайне низким уровнем топлива.

Бензиновый сажевый фильтр (если установлен)



1) Бензиновый сажевый фильтр.

Бензиновый сажевый фильтр — это устройство, которое удаляет твердые частицы, содержащиеся в отработавших газах бензинового двигателя.



Предупреждающая лампа бензинового сажевого фильтра

■ При включении предупреждающей лампы бензинового сажевого фильтра

Когда количество скопившихся в фильтре твердых частиц превышает установленное предельное значение, загорается предупреждающая лампа бензинового сажевого фильтра.

Если горит предупреждающая лампа бензинового сажевого фильтра, проведите поездку в описанных ниже условиях после полного прогрева двигателя или обратитесь к дилеру SUBARU для регенерации бензинового сажевого фильтра.

После полного прогрева двигателя ведите автомобиль в соответствии со следующими условиями.

- Двигайтесь на скорости 60 км/ или более.
- Периодически отпускайте педаль акселератора.

Предупреждающая лампа погаснет примерно через 30 минут.

Если предупреждающая лампа не погасла, мы рекомендуем Вам обратиться к дилеру SUBARU.

⚠ ВНИМАНИЕ

При проведении поездки для регенерации бензинового сажевого фильтра обратите внимание на следующие моменты. Их невыполнение может привести к нарушению правил дорожного движения или аварии.

- Найдите безопасный участок, на котором разрешено движение.
- Соблюдайте ограничение скорости, а когда отпускаете педаль акселератора, обращайте внимание на автомобили, идущие позади Вас.

ПРИМЕЧАНИЕ

- Поскольку поездка для регенерации бензинового сажевого фильтра требует большей мощности двигателя, чем обычная поездка, в приведенных ниже ситуациях может быть затруднительно добиться регенерации фильтра.
 - Движение на подъеме, по пустыне, по заснеженным, грязным дорогам и дорогам без покрытия.
 - Движение с 5 пассажирами или с большим количеством багажа.
- При проведении поездки для регенерации бензинового сажевого фильтра не используйте систему круиз-контроля.
- Не проводите поездку для регенерации бензинового сажевого фильтра, если Вы буксируете что-либо.
- Пока горит предупреждающая лампа бензинового сажевого фильтра частота вращения коленчатого вала двигателя возрастает, а уровень шума и вибраций становится выше обычного, что позволяет провести регенерацию фильтра.

▼ **Как избежать включения предупреждающей лампы бензинового сажевого фильтра**

Частые короткие поездки при низкой температуре и на низкой скорости повышают вероятность включения предупреждающей лампы бензинового сажевого фильтра. Предупреждающая лампа бензинового сажевого фильтра будет загораться реже, если совершать поездки за городом и периодически отпускать педаль акселератора во время движения.

▼ **Каким образом наиболее эффективно провести поездку для регенерации бензинового сажевого фильтра**

Предупреждающая лампа бензинового сажевого фильтра погаснет быстрее, если проводить поездку для регенерации следующим образом.

- Периодически отпускайте педаль акселератора (примерно на 3 секунды каждые 10 секунд).
- Двигайтесь в режиме ручного управления с частотой вращения коленчатого вала двигателя 2 000 – 2 500 об/мин. См. раздел “Выбор режима ручного управления” 357.

ПРИМЕЧАНИЕ

- Если частота вращения коленчатого вала двигателя слишком низкая, до выключения предупреждающей лампы бензинового сажевого фильтра может пройти больше времени.
- Если частота вращения коленчатого вала двигателя слишком высокая, регенерация бензинового сажевого фильтра невозможна.

■ **При мигании предупреждающей лампы бензинового сажевого фильтра**

При мигании предупреждающей лампы бензинового сажевого фильтра мы рекомендуем Вам обратиться к ближайшему дилеру SUBARU для срочной проверки Вашего автомобиля.

▲ ОСТОРОЖНО

- Не допускайте слишком длительного движения на автомобиле при мигающей предупреждающей лампе бензинового сажевого фильтра. Это может привести к ограничению мощности двигателя для защиты двигателя и бензинового сажевого фильтра. Если мощность двигателя ограничена, ограничиваются также и скорость автомобиля, ускорение и способность к движению на подъем.
- Не буксируйте автомобиль при мигающей предупреждающей лампе бензинового сажевого фильтра. Это может привести к тому, что автомобиль будет неспособен двигаться.

ПРИМЕЧАНИЕ

Использование системы круиз-контроля при мигающей предупреждающей лампе бензинового сажевого фильтра невозможно.

Периодические проверки технического состояния автомобиля

Для того чтобы постоянно поддерживать Ваш автомобиль в наилучшем состоянии, производите его проверку через заданные интервалы времени или пробега в соответствии с рекомендованным списком процедур технического обслуживания, приведенном в графике технического обслуживания.

Управление автомобилем в зарубежных странах

Если вы планируете использовать Ваш автомобиль в другой стране:

- Убедитесь в наличии требуемого топлива. См. раздел “Требования к топливу” 343.
- Соблюдайте все нормативные акты и требования, установленные в соответствующей стране.

Советы по управлению полноприводным автомобилем

⚠ ВНИМАНИЕ

- Во избежание аварий при совершении крутых поворотов, резких торможений и т. п. старайтесь поддерживать такую скорость движения Вашего автомобиля, которая является наиболее безопасной для данных дорожных и погодных условий.
- Будьте предельно осторожны во время управления Вашим автомобилем! Излишняя самоуверенность, вызванная тем, что Ваш автомобиль является полноприводным, может легко привести к серьезным авариям.
- При замене или установке шины (шин) все четыре шины должны иметь одинаковыми следующие параметры.
 - (а) Размер.
 - (б) Обозначение предельной скорости.
 - (с) Индекс нагрузки.
 - (д) Длина окружности.

- (е) Конструкция.
- (ф) Производитель.
- (г) Марка (рисунок протектора).
- (h) Степень износа.

Касательно позиций (а) – (с) необходимо соблюдать требования, указанные в табличке нормативных величин давления в шинах. Табличка нормативных величин давления в шинах расположена на стойке двери водителя.

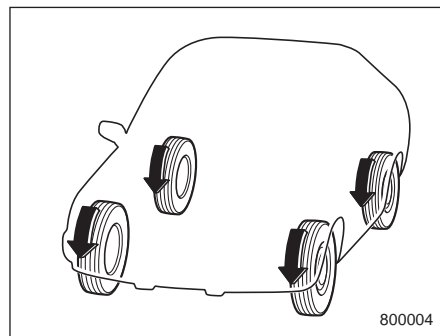
Если все четыре шины неодинаковы по параметрам (а) – (h), это может стать причиной серьезного механического повреждения трансмиссии Вашего автомобиля и повлиять на следующие факторы.

- Ходовые качества.
- Управляемость.
- Торможение.
- Калибровка спидометра/одометра.
- Зазор между кузовом и шинами.

Это также может быть опасно и повлечь за собой потерю управления автомобилем, что приведет к аварии.

⚠ ОСТОРОЖНО

При замене колеса со спущенной шиной на временное запасное колесо используйте только оригинальное временное запасное колесо, которым укомплектован Ваш автомобиль. Использование колес другого размера может привести к серьезным механическим повреждениям трансмиссии Вашего автомобиля.



Система полного привода распределяет мощность двигателя на все четыре колеса автомобиля. Полноприводные автомобили обеспечивают лучшее сцепление с дорогой при движении по скользким, мокрым или заснеженным

дорогам, а также по грязи, грунту или песку. Перераспределяя мощность между передними и задними колесами, система полного привода SUBARU может также обеспечить дополнительное тяговое усилие при ускорении и дополнительное усилие торможения двигателя при замедлении.

Вследствие этого управление полноприводным автомобилем SUBARU может отличаться от управления обычным автомобилем с приводом на два колеса и имеет ряд особенностей, уникальных для полного привода. В целях безопасности, а также во избежание повреждения системы полного привода Вы должны запомнить следующие рекомендации.

- Полноприводный автомобиль лучше автомобиля с приводом на два колеса способен преодолевать крутые подъемы на скользкой или заснеженной дороге. Однако управление этими автомобилями на крутых поворотах и при резком торможении слегка отличается, поэтому при движении вниз по склону или осуществлении поворота следует снизить скорость автомобиля, а также поддерживать безопасную дистанцию с другими автомобилями.
- Никогда не пытайтесь проехать через лужи с водой или грязью или по затоп-

ленным дорогам. Попадание воды в воздухозаборник двигателя или в выпускную трубу, а также попадание брызг воды на электрооборудование автомобиля могут не только привести к повреждению автомобиля, но и к тому, что двигатель заглохнет.

- На полноприводном автомобиле можно преодолевать трудные участки дороги, покрытые снегом, грязью или жижей, а также песчаные и грунтовые дороги. Однако он сконструирован как всесезонный автомобиль, а не как вездеход. В связи с этим управлять полноприводным автомобилем необходимо так же осторожно, как и обычным легковым автомобилем.
- Всегда проверяйте работу тормозов после езды по песку, грязи или лужам. Проверка осуществляется нажатием на педаль тормоза во время движения с небольшой скоростью. Чтобы просушить тормозные диски и тормозные колодки, повторите эту операцию несколько раз.
- Перед началом движения всегда проверяйте давление воздуха в холодных шинах. Рекомендуемые величины давления в шинах приведены в табличке нормативных величин давления в шинах, расположенной на средней стойке со стороны водителя.

- Цепи противоскольжения всегда устанавливаются только на передние колеса.
- Частая эксплуатация полноприводного автомобиля в тяжелых условиях, например движение по крутым склонам или пыльным дорогам, приведет к необходимости чаще, чем это предусмотрено в разделе “График технического обслуживания” ☞ 517, заменять следующие позиции.
 - Моторное масло.
 - Тормозная жидкость.
 - Масло для заднего дифференциала.
 - Жидкость для бесступенчатой трансмиссии.
 - Масло для переднего дифференциала.
- Необходимо соблюдать определенные меры предосторожности при буксировке Вашего автомобиля. За более подробной информацией обратитесь к разделу “Буксировка” ☞ 495.
- При эксплуатации автомобиля по дорогам с плохим состоянием дорожного покрытия будьте аккуратны и соблюдайте скорость движения, исключая резкие ударные нагрузки на колеса, во избежание преждевременного износа и поломки элементов подвески, кузова, а также двигателя и трансмиссии автомобиля.

Вождение в условиях бездорожья

ВНИМАНИЕ

- Во избежание аварий при совершении крутых поворотов, резких торможений и т. п. старайтесь поддерживать такую скорость движения Вашего автомобиля, которая является наиболее безопасной для данных дорожных и погодных условий.
- Будьте предельно осторожны во время управления Вашим автомобилем! Излишняя самоуверенность, вызванная тем, что Ваш автомобиль является полноприводным, может легко привести к серьезным авариям.
- При авариях, сопровождающихся опрокидыванием автомобиля, риск гибели человека, не пристегнутого ремнем безопасности, значительно выше, чем человека, пристегнутого ремнем безопасности. Для сведения к минимуму риска получения серьезных травм или смертельного исхода Вы как водитель, а также все пассажиры Вашего

автомобиля должны пристегиваться ремнями безопасности.

- Не совершайте быстрых маневров или резких поворотов без крайней необходимости. Такие действия представляют опасность. Вы можете потерять контроль над автомобилем, что может привести к его опрокидыванию, сопровождаемому серьезными травмами или даже смертельным исходом.
- В условиях сильного бокового ветра снизьте скорость движения Вашего автомобиля до такой степени, чтобы сохранить полный контроль над автомобилем. Помните, что Ваш автомобиль, а также центр его тяжести выше, чем у обычных легковых автомобилей, поэтому он больше подвержен воздействию бокового ветра.

ОСТОРОЖНО

Частая эксплуатация полноприводной модели в тяжелых условиях, например движение по разбитым дорогам или бездорожью, приведет к необходимости чаще, чем это предусмотрено в разделе “График технического обслуживания” $\text{⌘}517$, заменять следующие позиции.

- Моторное масло.
- Тормозная жидкость.

Помните, что повреждения Вашего SUBARU, полученные при эксплуатации в условиях бездорожья без соблюдения перечисленных выше мер предосторожности, основанных на здравом смысле, не покрываются гарантией.

Ваш автомобиль подпадает под классификацию кроссоверов. Автомобили, принадлежащие к этому классу, отличаются более высоким дорожным просветом, что расширяет диапазон условий его использования, обеспечивая, в частности, возможность движения по пересеченной местности. Тем не менее не забывайте о том, что Ваш автомобиль не является ни внедорожником, в традиционном понимании этого термина, ни

вездеходом. Больше по сравнению с обычными легковыми автомобилями отношение высоты центра тяжести к ширине колеи Вашего автомобиля обуславливает более высокую степень риска его опрокидывания. Фактически автомобили данного класса имеют значительно большую склонность к опрокидыванию, чем другие типы автомобилей. С другой стороны, более высокий дорожный просвет данного автомобиля представляет собой преимущество, обеспечивая лучшую обзорность дороги и позволяя Вам заранее предвидеть дорожные проблемы. Вместе с тем следует всегда помнить о том, что по сравнению с обычными легковыми автомобилями Ваш кроссовер не приспособлен для прохождения поворотов на высокой скорости. При резком повороте на высокой скорости Ваш автомобиль может опрокинуться. Ниже приведен перечень некоторых основанных на здравом смысле мер предосторожности, которые Вам следует соблюдать при поездках на Вашем SUBARU по бездорожью.

■ Перед поездкой

- Убедитесь в том, что Вы и все пассажиры Вашего автомобиля надежно пристегнуты ремнями безопасности.

- В автомобиле должно иметься определенное аварийное снаряжение: буксировочный трос или цепь, лопата, тормозные башмаки, аптечка, сотовый телефон или радиостанция гражданского диапазона.
- Надежно закрепляйте весь груз, перевозимый в автомобиле, а также не допускайте размещения груза выше спинки сидений Вашего автомобиля. При резком торможении или сотрясении незакрепленный груз может отбросить в сторону и нанести травму.
- Не перевозите тяжелые грузы на крыше Вашего автомобиля. При перевозке таких грузов центр тяжести автомобиля повышается, в результате чего автомобиль становится более склонным к опрокидыванию.
- Никогда не устанавливайте на колеса Вашего автомобиля шины большего размера, чем указано в настоящем руководстве.

■ Во время поездки

Общие меры предосторожности

- Управляйте автомобилем аккуратно. Не рискуйте напрасно, заезжая на опасные участки и на участки пересеченной местности.
- Снижьте скорость движения Вашего автомобиля и постоянно соблюдайте

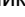
предельную осторожность. При движении в условиях бездорожья Вы лишены помощи размеченных полос движения, наклонных дорожных поворотов, дорожных знаков и т. п.

- Не осуществляйте передвижений поперек крутых склонов. Допускается движение по склонам либо строго на подъем, либо строго на спуск. Автомобиль гораздо легче опрокидывается на бок, чем в продольном направлении. Однако, если склон имеет слишком крутой уклон, то Вам следует избегать передвижений по нему даже строго на подъем или спуск.
- Избегайте резких поворотов, особенно на больших скоростях.
- Не держите рулевое колесо за внутреннюю часть или за спицы. При наезде на какое-либо препятствие рулевое колесо может дернуться и травмировать руки, поэтому при движении автомобиля держите рулевое колесо за наружную сторону обода.
- Не допускайте движения или парковки Вашего автомобиля на поверхностях с легковоспламеняющимися материалами (сухая трава или опавшие листья) или рядом с ними, так как они могут легко загореться. Во время работы двигателя и сразу после его остановки система выпуска автомоби-

ля имеет очень высокую температуру. Это может привести к созданию пожароопасной ситуации.

Меры предосторожности во время поездки в особо опасных условиях

- При передвижении через водоем, например при пересечении неглубоких ручьев:
 - Сначала проверьте глубину воды и степень твердости дна ручья.
 - Далее убедитесь в том, что дно плоское.
 - Затем пересекайте ручей медленно и перпендикулярно направлению его течения. Глубина воды должна быть такой, чтобы она не достигала ходовой части автомобиля.
- Попадание воды в воздухозаборник двигателя или в выпускную трубу, а также попадание брызг воды на электрооборудование автомобиля могут не только привести к повреждению автомобиля, но и к тому, что двигатель заглохнет. Никогда не пересекайте водоемы с быстрым течением. Независимо от глубины, их вода может вымыть грунт из-под колес Вашего автомобиля, что, в свою очередь, может привести к потере сцепления с грунтом дна и даже к опрокидыванию автомобиля.

- Если Вам необходимо раскатать застрявший автомобиль, чтобы выехать из песка или грязи, плавно нажимайте на педаль акселератора, перемещая рычаг селектора назад и вперед между положениями "D" и "R". Не разгоняйте двигатель до высокой частоты вращения коленчатого вала. Для обеспечения лучшего сцепления колес с поверхностью постарайтесь избегать их пробуксовывания во время попыток освободить застрявший автомобиль.
- Если дорога очень скользкая, то для лучшего сцепления колес с ее поверхностью в момент, когда Вы трогаетесь с места, включите не 1-ю, а 2-ю передачу. См. раздел "Выбор режима ручного управления"  357.

■ После поездки

- Всегда проверяйте работу тормозов после езды по песку, грязи или воде. Проверка осуществляется нажатием на педаль тормоза во время движения с небольшой скоростью. Чтобы просушить тормозные диски и тормозные колодки, повторите эту операцию несколько раз.
- После поездки по высокой траве, грязи, камням, песку, воде и т. п. проверьте днище кузова автомобиля на

наличие травы, веток, бумаги, тряпок, камней, песка и других предметов. При обнаружении подобных предметов удалите их с днища кузова. Дальнейшая эксплуатация автомобиля с такими предметами, застрявшими или прилипшими к днищу кузова Вашего автомобиля, может привести к механическим повреждениям или пожару.

- После поездок по бездорожью обязательно вымойте днище кузова Вашего автомобиля. Элементы подвески автомобиля особенно чувствительны к налипанию грязи, поэтому их надо мыть особенно тщательно.

Управление автомобилем зимой

■ Эксплуатация автомобиля в холодную погоду

В автомобиле должно иметься определенное аварийное снаряжение: скребок для очистки стекол, пакет с песком, сигнальные ракеты, маленькая лопатка и провода для запуска двигателя от внешнего источника.

Проверяйте состояние аккумуляторной батареи и проводов. В холодную погоду электрическая емкость аккумуляторной батареи снижается. Обеспечьте такое состояние аккумуляторной батареи, которое бы обеспечивало достаточную мощность для запуска автомобиля в холодную зиму.

В зимнее время эксплуатация автомобиля в режиме коротких и частых поездок, во время которых продолжительность непрерывной работы двигателя не превышает 30 минут, перерыв между запусками составляет более 1 часа, а средняя скорость за поездку не превышает 15 км/ч, может негативно сказываться на состоянии свечей зажигания, а именно: может привести к их загрязнению продуктами горения. Для

предотвращения трудностей при запуске “холодного” двигателя настоятельно рекомендуем при ежедневной эксплуатации в описанном выше режиме один раз в три дня совершать поездку на Вашем автомобиле общей продолжительностью не менее 30 минут. При этом во время этой поездки обязательно должен быть непрерывный отрезок времени продолжительностью не менее 10 минут, при котором скорость автомобиля будет не менее 80 км/ч.

Запуск двигателя в условиях очень холодной погоды обычно требует больше времени. Используйте моторное масло, класс и вязкость которого соответствуют холодной погоде. Использование тяжелого летнего масла затруднит запуск двигателя.

Предохраняйте дверные замки от замерзания путем впрыскивания в них размораживателя или глицерина.

Попытка силой открыть примерзшую дверь может привести к повреждению или отрыванию резиновых уплотнителей вокруг двери. Если дверь примерзла, расплавьте лед горячей водой, после чего удалите остаток воды с двери, тщательно ее протерев.

Используйте для омывателя ветрового стекла специальную незамерзающую жидкость. Не допускайте использования в этих целях охлаждающей жидкости двигателя или аналогичных жидкостей, поскольку они могут повредить лакокрасочное покрытие автомобиля.

Если Вы залили в бачок омывателя ветрового стекла жидкость, концентрация которой отличается от залитой ранее, промойте трубки между бачком омывателя ветрового стекла и форсунками стеклоомывателя новой жидкостью, включив на некоторое время омыватель. В противном случае, если концентрация оставшейся в трубках жидкости меньше, чем необходимо для установившейся температуры наружного воздуха, то она может замерзнуть и препятствовать нормальной работе форсунок.

ОСТОРОЖНО

- Приведите концентрацию стеклоомывающей жидкости в соответствии с температурой наружного воздуха. При несоответствующей концентрации разбрызганная на ветровое стекло жидкость может замерзнуть и затруднить Вам обзор, а также замерзнуть в самой бачке омывателя ветрового стекла.
- Будьте осторожны, не допускайте загрязнения стеклоомывающей жидкости посторонними веществами во время заливки в бачок. Загрязнения могут стать причиной неисправности, например засорения насоса.

- Требования государственного или местного законодательства, касающиеся летучих органических соединений, могут ограничивать использование метанола, обычной незамерзающей добавки к стеклоомывающей жидкости. Использование стеклоомывающей жидкости, содержащей незамерзающие вещества без использования метанола, допускается только в том случае, если она обеспечивает защиту в холодную погоду без повреждения лакокрасочного покрытия, щеток стеклоочистителя и системы стеклоомывателя автомобиля.

▼ Перед поездкой

Перед тем как сесть в машину, очистите свою обувь от снега и льда, иначе педали могут стать скользкими, что может привести к опасным последствиям при управлении автомобилем.

При прогреве автомобиля перед поездкой убедитесь в том, что педаль акселератора и педаль тормоза имеют плавный ход, а все другие органы управления работают нормально.

Во избежание затруднения работы рулевого механизма удалите снег и лед, набившиеся под крыльями автомобиля. При эксплуатации автомобиля в суровые зимы периодически производите проверку колесных ниш на наличие снега и льда, остановившись для этого в безопасном месте.

▼ Стоянка в холодную погоду

ВНИМАНИЕ

Снег может задерживать под автомобилем опасные для здоровья отработавшие газы. Если вы припарковали автомобиль в заснеженном месте и хотите оставить его с включенным двигателем, очистите от снега выпускную трубу и место вокруг автомобиля.

ОСТОРОЖНО

- Не используйте стояночный тормоз при длительных стоянках автомобиля в холодную погоду, поскольку это может привести к примерзанию тормозных колодок.

- При парковке автомобиля во время снегопада во избежание повреждения щеток стеклоочистителя поднимите их от стекла.
 - В любой из приведенных ниже ситуаций на тормозной системе может образоваться лед, что может привести к снижению эффективности торможения.
 - При длительной стоянке автомобиля после поездки по дорогам, покрытым толстым слоем снега.
 - При длительной стоянке автомобиля в метель.
- Проверьте подвеску автомобиля, тормозные диски и тормозные шланги, расположенные под днищем автомобиля, на наличие налипшего снега и наростов льда. При обнаружении налипшего снега или наростов льда их следует удалить, соблюдая осторожность, чтобы не повредить тормозные диски, тормозные шланги и жгуты проводов системы ABS.

При стоянке в течение длительного времени в холодную погоду необходимо соблюдать следующие рекомендации.

1. Установите рычаг селектора в положение "P".
2. Для предотвращения откатывания автомобиля установите под колеса тормозные башмаки.

▼ Заправка автомобиля топливом в холодную погоду

В холодную погоду рекомендуется добавлять в топливный бак специальные морозостойкие присадки, предотвращающие образование в топливной системе влаги и ее замерзание. Используйте только те присадки, которые специально предназначены для этих целей. При использовании таких присадок следует иметь в виду, что эффект от их действия сохраняется дольше, если осуществлять дозаправку автомобиля, когда топливный бак заполнен наполовину.

Если предполагается, что автомобиль не будет использоваться длительное время, то будет лучше, если его топливный бак будет полностью заполнен.

■ Движение по заснеженным и обледеневшим дорогам

ВНИМАНИЕ

Не используйте систему круиз-контроля при движении на скользких (заснеженных, обледеневших) дорогах. Это может привести к потере контроля над автомобилем.

ОСТОРОЖНО

Избегайте длительных непрерывных поездок в метель. Снег может попасть в систему впуска двигателя и создать препятствие потоку воздуха. Это может привести к остановке двигателя или даже к выходу его из строя.

Во избежание заносов и пробуксовывания колес при движении автомобиля по заснеженным и обледеневшим дорогам избегайте резких торможений, ускорений и поворотов, а также движения с высокой скоростью. Чтобы избежать резких торможений, всегда поддерживайте достаточную дистанцию между Вашим и впереди идущим автомобилем.

Для регулирования скорости движения автомобиля и в дополнение к рабочей тормозной системе следует эффективно использовать торможение двигателем. (При необходимости переключайтесь на более низкую передачу.) Не допускайте резкого переключения на более низкие передачи. Подобный стиль езды может привести к блокировке колес, что, в свою очередь, может стать причиной потери контроля над автомобилем.

Антиблокировочная система тормозов (система ABS) повышает эффективность торможения на заснеженной или обледеневшей дороге. За информацией о торможении на скользком покрытии обратитесь к разделам “Антиблокировочная система тормозов (ABS)” 286 и “Система динамической стабилизации (VDC)” 268.

▼ Работа стеклоочистителя в условиях снегопада

Перед началом движения в холодную погоду убедитесь в том, что резиновые ленты щеток стеклоочистителя не примерзли к ветровому или заднему стеклу.

Если резиновые ленты щеток стеклоочистителя примерзли к ветровому или заднему стеклу, выполните следующие действия.

- Для оттаивания резиновых лент щеток стеклоочистителя ветрового стекла включите обогрев ветрового стекла, кнопкой распределения потоков воздуха установите режим “☼☼☼”, а кнопками регулировки температуры установите максимальную температуру обогрева и дождитесь полного оттаивания резиновых лент щеток. См. главу “Система климат-контроля” 297.
- Если Ваш автомобиль оборудован антиобледенителем щеток стеклоочистителя ветрового стекла, воспользуйтесь им. Он будет очень полезен для оттаивания резиновых лент щеток стеклоочистителя ветрового стекла. См. раздел “Обогреватель заднего стекла, наружных зеркал и антиобледенитель щеток стеклоочистителя ветрового стекла” 287.
- Для оттаивания резиновой ленты щетки стеклоочистителя заднего

стекла включите обогрев заднего стекла. См. раздел “Обогреватель заднего стекла, наружных зеркал и антиобледенитель щеток стеклоочистителя ветрового стекла” 287.

При движении в снегопад, если, несмотря на работу стеклоочистителей, замерзающий снег начинает прилипать к ветровому стеклу, включите обогрев ветрового стекла, кнопкой распределения потоков воздуха установите режим “☼☼☼”, а кнопками регулировки температуры установите максимальную температуру обогрева. После достаточного прогрева ветрового стекла и оттаивания замерзшего снега смойте его, включив омыватель ветрового стекла. См. раздел “Омыватель ветрового стекла” 284.

Налипание снега на рычагах стеклоочистителя затрудняет его нормальную работу. При налипании снега на рычаги стеклоочистителя Вам следует съехать с дороги в безопасное место и убрать его. При остановке на обочине дороги включите аварийную световую сигнализацию, чтобы предупредить других водителей об аварийной остановке. См. раздел “Аварийная световая сигнализация” 181.

При использовании автомобиля в те месяцы, когда возможно выпадение снега, а температура опускается ниже температуры замерзания воды, мы рекомендуем Вам устанавливать “незамерзающие” (зимние) щетки стеклоочистителя. Щетки подобного типа прекрасно справляются с очисткой ветрового стекла в условиях снегопада. Перед использованием таких щеток убедитесь в том, что они подходят для Вашего автомобиля.

ОСТОРОЖНО

При движении на высокой скорости “незамерзающие” щетки стеклоочистителя могут не справляться с очисткой в той же степени, что и стандартные щетки. В этом случае Вам необходимо снизить скорость автомобиля.

ПРИМЕЧАНИЕ

По окончании сезона, при котором была необходима установка “незамерзающих” щеток стеклоочистителя, замените их стандартными щетками.

■ Защита от коррозии

См. раздел “Защита от коррозии” § 511.

■ Зимние шины

ВНИМАНИЕ

- При замене или установке зимней шины (шин) все четыре шины должны иметь одинаковыми следующие параметры.

- (a) Размер.
- (b) Обозначение предельной скорости.
- (c) Индекс нагрузки.
- (d) Длина окружности.
- (e) Конструкция.
- (f) Производитель.
- (g) Марка (рисунок протектора).
- (h) Степень износа.

Касательно позиций (a) – (c) необходимо соблюдать требования, указанные в табличке нормативных величин давления в шинах. Табличка нормативных величин давления в шинах расположена на стойке двери водителя.

Если все четыре шины неодинаковы по параметрам (a) – (h), это может стать причиной серьезного механического повреждения трансмиссии Вашего автомобиля и повлиять на следующие факторы.

- Ходовые качества.
- Управляемость.
- Торможение.
- Калибровка спидометра/одометра.
- Зазор между кузовом и шиной.

Это также может быть опасно и повлечь за собой потерю управления автомобилем, что приведет к аварии.

- Не устанавливайте на автомобиль одновременно радиальные, диагональные или диагонально-опоясанные шины, так как это может опасным образом сказаться на управляемости автомобиля и привести к аварии.

Использование зимних шин может улучшить ходовые качества автомобиля в зимнее время. Если Вы решили установить зимние шины, убедитесь в том, что

их размерность и тип соответствуют тем, что рекомендованы для Вашего автомобиля. Все четыре шины должны иметь один размер, конструкцию и марку, а также быть рассчитаны на одинаковую предельную нагрузку. Не допускайте одновременной установки радиальных, диагональных или диагонально-опоясанных шин, так как это может опасным образом сказаться на управляемости Вашего автомобиля. Будьте внимательны при управлении автомобилем, независимо от типа шин, установленных на колесах Вашего автомобиля.

Если зимние шины, установленные на колесах Вашего автомобиля, имеют маркировку предельно допустимой скорости “Q”, “T”, “H” или “V”, то максимальная скорость движения не должна превышать 160 км/ч, 190 км/ч, 210 км/ч или 240 км/ч соответственно.

■ Цепи противоскольжения

Если Вам необходимо использовать цепи противоскольжения для движения по снежным склонам или обледеневшим дорогам, соблюдайте следующие меры предосторожности.

- Устанавливайте цепи только на передние колеса.
- Во избежание повреждений кузова автомобиля или его подвески используйте только те цепи противоскольжения, которые подходят к колесам Вашего автомобиля по размеру. Мы рекомендуем Вам получить информацию о цепях противоскольжения, которые Вы можете использовать, у Вашего дилера SUBARU.
- Не устанавливайте цепи противоскольжения на временное запасное колесо.
- При движении на автомобиле, на колеса которого установлены цепи противоскольжения, скорость движения не должна превышать 30 км/ч.

Будьте предельно внимательны при управлении автомобилем, на колеса которого установлены цепи противоскольжения! Излишняя самоуверенность, вызванная тем, что на колеса Вашего автомобиля установлены цепи противоскольжения, может легко привести к серьезным авариям.

■ Раскачивание застрявшего автомобиля

Если Вам необходимо раскачать застрявший автомобиль, чтобы выехать из снега, песка или грязи, плавно нажмите на педаль акселератора, перемещая рычаг селектора назад и вперед между положениями “D” и “R”. Не разгоняйте двигатель до высокой частоты вращения коленчатого вала. Для обеспечения лучшего сцепления колес с поверхностью постарайтесь избегать их пробуксовывания во время попыток освободить застрявший автомобиль.

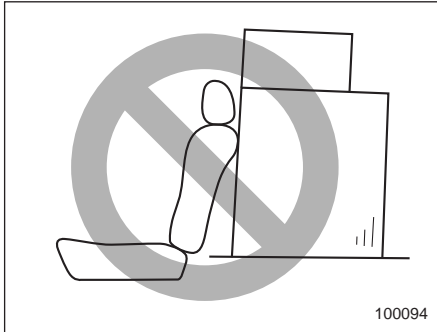
Если дорога очень скользкая, то для лучшего сцепления колес с ее поверхностью в момент, когда Вы трогаетесь с места, включите не 1-ю, а 2-ю передачу.

Информация о фиксации трансмиссии в положении 2-й передачи приведена в разделе “Выбор режима ручного управления” ☞ 357.

Перевозка грузов

⚠ ВНИМАНИЕ

Не перевозите пассажиров на сложенной спинке заднего сиденья, в багажном отсеке. Это может привести к серьезным травмам.



⚠ ВНИМАНИЕ

- Перевозимый багаж или другой груз не должен размещаться выше спинки сиденья, так как при резкой остановке или аварии он может упасть вперед и причинить травмы пассажирам. При перевозке размещайте багаж или другой груз как можно ближе к полу.
- Если Вы перевозите груз в салоне автомобиля, закрепите его, чтобы предотвратить возможное перемещение груза по салону при резких торможениях, поворотах или при аварии.
- Не перевозите тяжелые грузы на крыше Вашего автомобиля. При перевозке таких грузов центр тяжести автомобиля повышается, в результате чего автомобиль становится более склонным к опрокидыванию.
- Надежно закрепляйте длинномерные предметы, так как при резком торможении их может отбросить вперед, что может стать причиной серьезных травм.

- Никогда не превышайте предельной массы перевозимого груза. В противном случае возможно повреждение Вашего автомобиля, или может измениться его поведение при движении. Это может привести к потере управления и стать причиной травмы. Кроме того, перегрузка сокращает срок эксплуатации Вашего автомобиля.
- Не кладите никакие предметы на выдвигающую шторку багажного отсека. При резком торможении или столкновении их может отбросить вперед. Это может привести к получению серьезных травм.

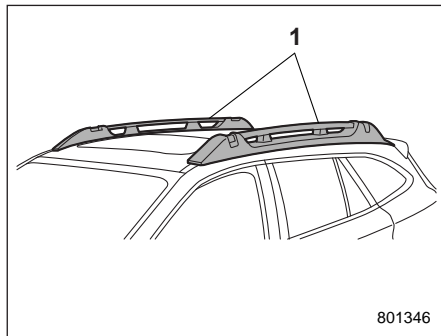
⚠ ОСТОРОЖНО

Не допускайте перевозки в Вашем автомобиле аэрозольных баллончиков, огнеопасных или агрессивных жидкостей или других опасных предметов.

ПРИМЕЧАНИЕ

В целях экономии топлива не следует перевозить ненужный груз.

■ Рейлинги крыши (если установлены)



801346

1) Рейлинги крыши.

После крепления на рейлингах крыши поперечных балок и установки соответствующего приспособления для перевозки грузов можно перевозить грузы на крыше. При установке поперечных балок и приспособления для перевозки грузов на рейлинги крыши следуйте инструкциям изготовителя. Конструкция рейлингов крыши рассчитана на перевозку грузов (багаж, поперечные балки крыши и приспособление для перевозки) массой не более **100 кг**. Не превышайте значений максимально допустимых полной массы и нагрузки на ось для Вашего автомобиля.

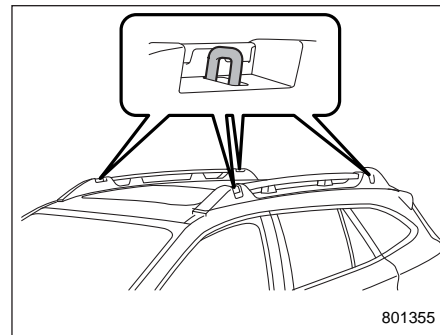
▲ ОСТОРОЖНО

- При использовании приспособления для перевозки грузов убедитесь в том, что общая масса багажа, поперечных балок крыши и приспособления для перевозки не превышает **100 кг**. Перегрузка может привести к повреждению автомобиля. Прочтите инструкцию производителя и обратите внимание на то, чтобы не превышать предельной нагрузки на детали.
- Для перевозки багажа рейлинги крыши могут использоваться совместно с рекомендованными SUBARU поперечными балками крыши и любым подходящим приспособлением для перевозки грузов, которое может понадобиться. Не перевозите груз на крыше автомобиля, используя одни лишь рейлинги крыши. В противном случае может быть повреждена крыша автомобиля или ее лакокрасочное покрытие, а также возможно возникновение опасных ситуаций, связанных с падением перевозимого груза.

ПРИМЕЧАНИЕ

Помните, что при перевозке груза на крыше автомобиля высота центра тяжести автомобиля изменяется, что негативным образом влияет на ходовые характеристики автомобиля. Управляйте автомобилем аккуратно. Избегайте резкого трогания с места, резких поворотов и резкого торможения. При этом усиливается эффект бокового ветра.

- ▼ Крюки для веревки (закреплены на рейлингах крыши)



801355

Крюк для веревки

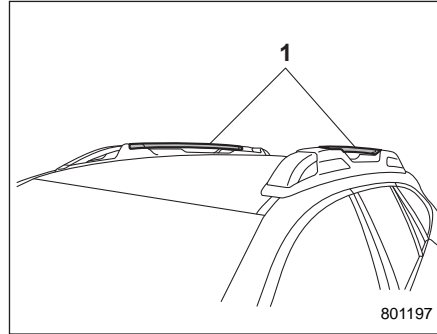
▲ ОСТОРОЖНО

- При использовании крюков обязательно крепите веревку ко всем четырем крюкам.
- Не натягивайте веревку слишком сильно. В противном случае возможно повреждение кузова автомобиля или багажа.
- Перед поездкой убедитесь в том, что веревка не ослабла.
- Никогда не превышайте предельной массы перевозимого груза при использовании крюков для веревки.

Предел нагрузки:

Соблюдайте предел нагрузки, указанный на крюке для веревки.

■ Рейлинги крыши со встроенными поперечными балками (если установлены)



1) Встроенные поперечные балки.

▲ ОСТОРОЖНО

- Для перевозки багажа можно протянуть через крышу поперечные балки и закрепить их на рейлингах крыши. Багаж должен крепиться к поперечным балкам при помощи оригинального приспособления для перевозки грузов SUBARU. Не перевозите груз на крыше автомобиля, используя одни лишь поперечные балки. В противном случае может быть повреждена крыша автомобиля или ее лакокрасочное покрытие, а также возможно возникновение опасных ситуаций, связанных с падением перевозимого груза.
- При погрузке багажа на поперечные балки при помощи оригинальных приспособлений для перевозки багажа SUBARU убедитесь в том, что полная масса приспособления для перевозки на поперечных балках и погруженного багажа не превышает предельного значения в 67,5 кг. Перегрузка может вызвать повреждение автомобиля и создать угрозу безопасности.

- Будьте осторожны, чтобы не повредить кузов автомобиля, пропуская веревку через передние и задние отверстия в рейлингах крыши.
- Не устанавливайте на автомобиль тент для крыши. Это может привести к повреждению автомобиля и создать угрозу безопасности. Гарантия SUBARU не покрывает повреждения автомобиля, ставшие результатом использования тента для крыши.

Для перевозки багажа на крыше можно протянуть через крышу поперечные балки и закрепить их на рейлингах крыши. Багаж может перевозиться на поперечных балках только при помощи оригинального приспособления для перевозки грузов SUBARU.

Если Вы перевозите багаж на крыше при помощи поперечных балок и приспособления для перевозки грузов, никогда не превышайте описанный ниже предел нагрузки. Также Вам необходимо быть осторожным, чтобы не превысить максимально допустимую массу автомобиля (MPW) и максимально допустимые нагрузки на переднюю и заднюю оси (MPAW). Информация о по-

рузке багажа в автомобиль и на него приведена в разделе “Перевозка грузов” ¶ 463. Предельное значение нагрузки, включающее багаж и приспособление для перевозки не должно превышать допустимый предел нагрузки, указанный в руководстве по эксплуатации оригинального приспособления для перевозки грузов SUBARU. Кладите более тяжелые грузы вниз, как можно ближе к крыше автомобиля, и по возможности равномерно распределяйте груз по всей площади багажника. Всегда надежно закрепляйте весь перевозимый груз.

▼ Установка приспособлений для перевозки грузов на поперечные балки

При установке любых приспособлений для перевозки грузов, таких как багажник, поперечные балки, приспособления для перевозки велосипедов, лыж, байдарок, грузовой корзины и т. п., следуйте инструкциям изготовителя касательно максимальной нагрузки и обязательно убедитесь в том, что приспособления надежно закреплены. Используйте только те приспособления, которые специально предназначены для установки на поперечные балки. Перед началом движения убедитесь в том, что груз надежно закреплен на приспособлении для его перевозки.

ПРИМЕЧАНИЕ

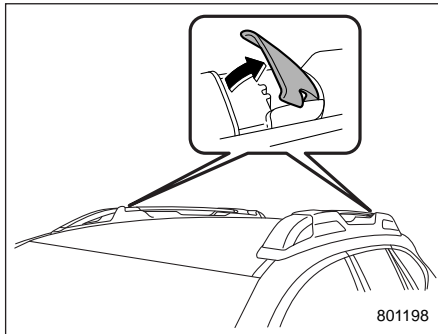
- Помните, что при перевозке груза на крыше автомобиля высота центра тяжести автомобиля изменяется, что негативным образом влияет на ходовые характеристики автомобиля. Двигайтесь аккуратно, избегайте резкого трогания с места, резких поворотов и резкого торможения. При этом усиливается эффект бокового ветра.
- Если балки не используются в качестве поперечных, верните их в изначальное положение.

▼ Порядок использования поперечных балок

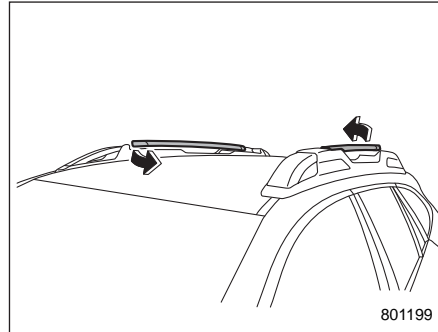
▲ ОСТОРОЖНО

- Не поднимайте балку выше необходимого уровня. Возможно повреждение основания балки.
- Будьте осторожны, чтобы не допустить соударения балок при их сдвиге. В противном случае возможно возникновение царапин или повреждение на участке фиксатора.
- Не сдвигайте балки более, чем это необходимо. Возможно повреждение основания балки.

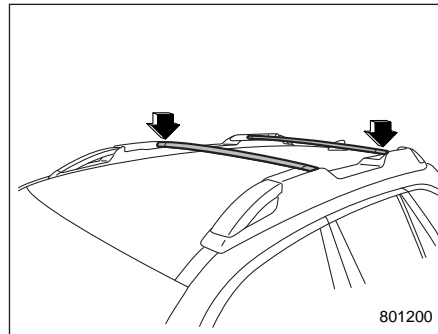
- При сдвиге балки не допускайте ее падения или соприкосновения с панелью крыши или люком в крыше (если установлен). В противном случае возможно возникновение вмятин на панели крыши или повреждение стекла люка.
- Будьте осторожны, чтобы не прищемить руку при работе с поперечными балками. Это может привести к травме.



1. Извлеките встроенные поперечные балки из держателей рейлингов крыши, потянув крышки вверх.



2. Сдвиньте балки в направлении, показанном на иллюстрации.



3. Установите балки в держатели.
4. Убедитесь в том, что фиксаторы надежно закреплены.

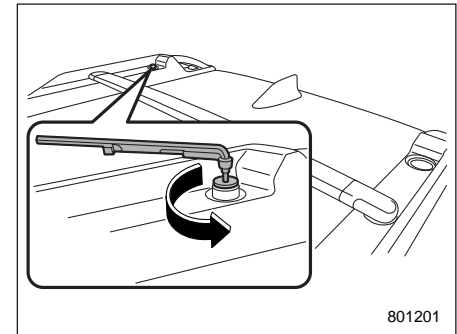
▽ Порядок изменения положения поперечной балки

▲ ОСТОРОЖНО

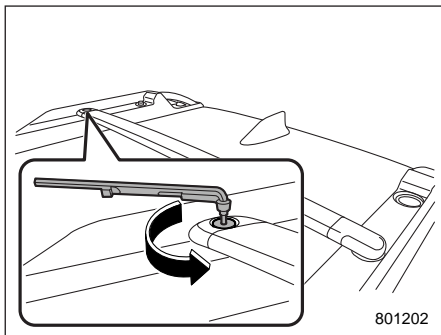
Внимательно прочтите предупреждающую наклейку на рейлинге крыши.

Вы можете изменить положение задней поперечной балки. Для изменения положения выполните следующую процедуру.

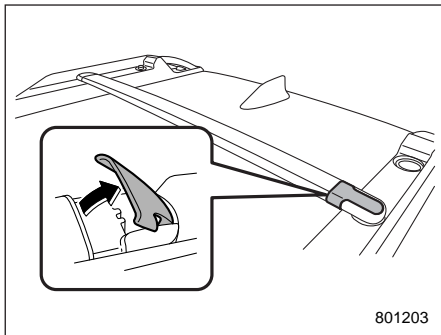
1. Извлеките динамометрический ключ из отделения для хранения и перевозки вещей, расположенного под полом багажника/багажного отсека.



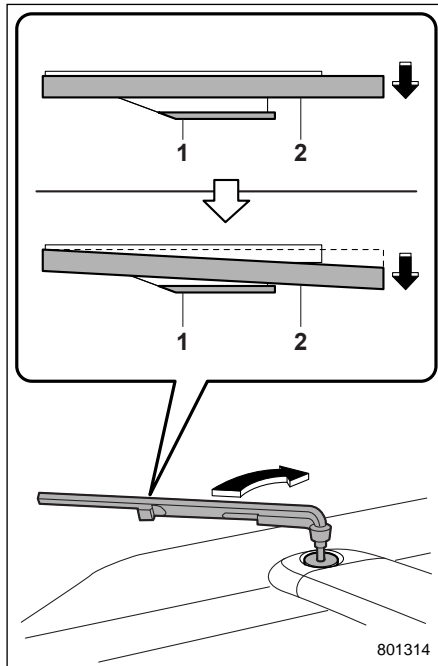
2. Снимите пластиковую заглушку с держателя рейлинга крыши при помощи динамометрического ключа.



3. Отверните болт поперечной балки при помощи динамометрического ключа и извлеките эту сторону.



4. Извлеките другую сторону поперечной балки из держателя рейлинга крыши, потянув крышку вверх.
5. Установите оба конца поперечной балки на другие держатели.

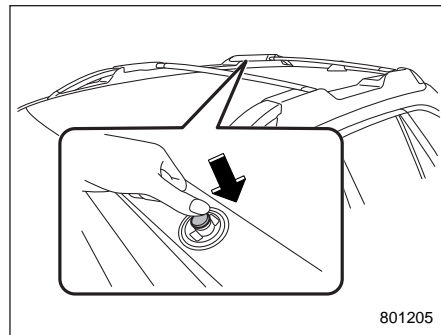


- 1) Направляющая пластина.
2) Динамометрический ключ.

6. При помощи динамометрического ключа затяните болты поперечной балки до касания динамометрическим ключом направляющей пластины.

ПРИМЕЧАНИЕ

Момент затяжки составляет примерно $12 \pm 3,0$ Нм ($1,2 \pm 0,3$ кгс-м).



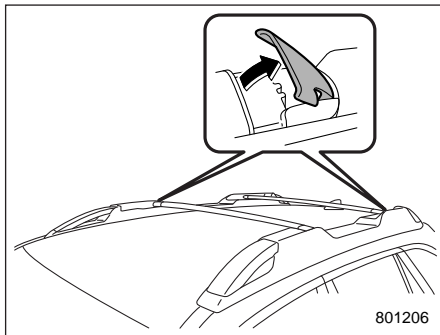
7. Установите пластиковую заглушку, вдавив ее в отверстие до полной посадки.

▼ Порядок складывания балок

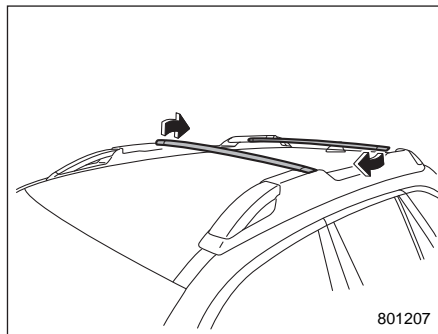
▲ ОСТОРОЖНО

Не используйте балки в качестве рейлингов крыши, если балки сложены.

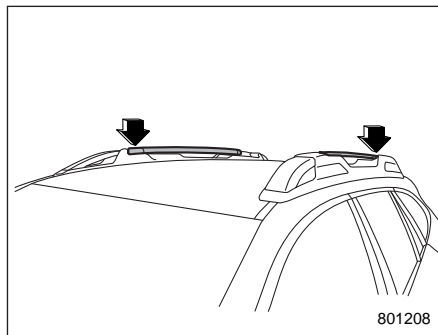
1. Убедитесь в том, что задняя поперечная балка уложена в передний держатель.



2. Извлеките поперечные балки из держателей рейлингов крыши, потянув крышки вверх.



3. Сдвиньте балки в направлении, показанном на иллюстрации.



4. Установите балки в держатели.
5. Убедитесь в том, что фиксаторы надежно закреплены.

Буксировка прицепа (если предусмотрено)**▲ ВНИМАНИЕ**

- Используйте только такие шаровые опоры или шаровые кронштейны, которые подходят для сцепного устройства. Используйте сцепное устройство только по его грузоподъемности. Не используйте никакие типы сцепных устройств с распределением нагрузки.
- После снятия сцепного устройства необходимо установить стандартную балку бампера. Мы рекомендуем проконсультироваться с дилером SUBARU по поводу приобретения стандартной балки бампера, если Вы не имеете оригинальной.
- Если не установлено сцепное устройство или стандартная балка бампера, снижаются параметры безопасности и возрастает риск травм для пассажиров в случае аварии. Что-либо из них обязательно должно быть установлено на автомобиль.

- Если установлено сцепное устройство, невозможно установить задний буксировочный крюк (рым-болт).

Конструкция и назначение Вашего автомобиля предусматривают его использование прежде всего как пассажирского транспортного средства. При буксировке прицепа двигатель, трансмиссия, тормозная система, шины и подвеска автомобиля испытывают дополнительную нагрузку. Кроме того, при этом повышается расход топлива.

В некоторых странах порядок буксировки прицепов легковыми автомобилями регулируется специальными нормативными актами. Если Вы намерены буксировать прицеп, то Ваша безопасность и успешность буксировки зависят от правильного выбора оборудования, следования правилам его эксплуатации, а также от того, насколько осторожно Вы будете управлять автомобилем. Перед приобретением сцепного устройства и другого необходимого оборудования мы рекомендуем Вам обратиться за консультацией по выбору такого оборудования, подходящего для Вашего автомобиля, к Вашему дилеру SUBARU. Кроме того, Вы должны соблюдать инструкции изготовителей

по установке и использованию оборудования, необходимого для осуществления буксировки прицепа, а также самого прицепа.

SUBARU не несет никакой ответственности за травмы или повреждения автомобиля, явившиеся следствием использования какого-либо оборудования для осуществления буксировки прицепа, за ошибки или пропуски в инструкциях, прилагаемых к оборудованию такого рода, а также за несоблюдение Вами этих инструкций.

■ Техническое обслуживание

Если Вы используете свой автомобиль для буксировки прицепа, то дополнительные нагрузки на Ваш автомобиль обуславливают необходимость более частого проведения работ по его техническому обслуживанию. См. раздел "График технического обслуживания" ☞ 517.

Ни при каких условиях не допускается буксировка прицепа на новом автомобиле или на автомобиле с новыми узлами силовой передачи (двигателем, трансмиссией, дифференциалом, подшипниками колес и т. п.) в первые 1 600 км пробега.

После первой буксировки прицепа на расстояние примерно 1 000 км повторно затяните крепежный болт шаровой шейки сцепного устройства и кронштейна.

■ Масса буксируемого прицепа

Перед буксировкой прицепа убедитесь в том, что тяговое усилие Вашего автомобиля позволяет осуществлять буксировку Вашего прицепа, уточнив у ближайшего дилера SUBARU, или в регистрационных документах автомобиля, и/или в руководстве по установке сцепного устройства тяговое усилие Вашего автомобиля и предельную нагрузку на шаровое соединение.

Общая масса прицепа (масса самого прицепа с тормозной системой и масса груза) не должна превышать максимально допустимую массу буксируемого прицепа.

Помните, что нагрузка на шаровое соединение увеличит нагрузку на Ваш автомобиль. При этом не должны превышать ни максимально допустимая масса, ни максимально допустимая нагрузка на заднюю ось.

▲ ВНИМАНИЕ

Не допускайте превышения максимально допустимой массы буксируемого прицепа. Превышение максимально допустимой массы буксируемого прицепа может привести к травмам и/или повреждению автомобиля.

Указанная в технических характеристиках масса прицепа действительна только для высот до 1 000 м над уровнем моря. На больших высотах с ростом высоты над уровнем моря мощность двигателя снижается, что приводит к снижению тяговых характеристик автомобиля. В этих условиях «Общая максимальная масса» должна быть снижена на 10% на каждые 1 000 м увеличения высоты. Перед началом поездки убедитесь, пожалуйста, в соответствии массы указанным требованиям. После первой буксировки прицепа на расстояние примерно 1 000 км повторно затяните крепежный болт шаровой шейки сцепного устройства и кронштейна.

ПРИМЕЧАНИЕ

«Общая максимальная масса» — это сумма «Максимально допустимой массы автомобиля» и «Максимально допустимой массы буксируемого прицепа».

■ Сцепное устройство (дилерская опция)

Рекомендуется применять оригинальные сцепные устройства SUBARU. За более подробной информацией мы рекомендуем Вам обратиться к Вашему дилеру SUBARU.

Регулярно проверяйте надежность затяжки болтов и гаек крепления сцепного устройства.

▲ ОСТОРОЖНО

При установке на Ваш автомобиль сцепного устройства или другого оборудования, необходимого для буксировки прицепа, не допускайте внесения изменений в конструкцию системы выпуска, а также тормозной и прочих систем Вашего автомобиля.

■ Если Вы не буксируете прицеп**▲ ОСТОРОЖНО**

- В точках контакта корпус должен поддерживаться чистым и свободным от коррозии. Поверхности требуют только протирки тканью. Использовать смазку или другие смазочные вещества запрещается.
- Если шаровая шейка не установлена, необходимо установить пластиковую заглушку для защиты и поддержания чистоты.

Если установлена съемная шаровая шейка сцепного устройства, снимайте ее всякий раз, когда Вы не используете сцепное устройство.

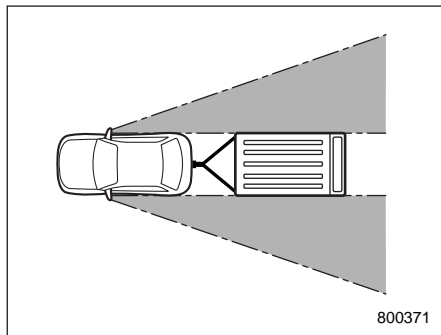
Если установлено сцепное устройство фиксированного типа, установите крышку на шаровую шейку.

■ Страховочные цепи прицепа

При поломке или разъединении соединителя или шаровой шейки сцепного устройства прицеп может отсоединить-

сы от Вашего автомобиля и создать аварийную ситуацию на дороге. В связи с этим в целях общей безопасности дорожного движения всегда дублируйте соединение прицепа и Вашего автомобиля страховочными цепями прицепа. Всего необходимо использовать две цепи, с правой и с левой стороны прицепа. Пропустите цепи под шаровой шейкой. Обеспечьте некоторое провисание цепей с учетом крутых поворотов, убедившись, однако, что они не касаются поверхности дороги.

■ Наружные зеркала



Во многих странах нормативными документами предусматривается обязательное использование при буксировке

прицепа специальных наружных зеркал. После присоединения прицепа к Вашему автомобилю убедитесь в том, что штатные наружные зеркала обеспечивают хорошую заднюю обзорность, а участки обзора, закрытые от водителя, незначительны. Если при использовании штатных наружных зеркал имеются значительные участки обзора, закрытые от водителя, используйте дополнительные наружные зеркала, отвечающие требованиям соответствующих нормативных документов.

■ Световая сигнализация прицепа

Подключение системы световой сигнализации прицепа к электрической системе Вашего автомобиля требует определенных изменений электрической схемы световой сигнализации Вашего автомобиля, чтобы обеспечить ее большую мощность, а также адаптировать изменения в электропроводке. По вопросу надлежащего подключения системы световой сигнализации прицепа мы рекомендуем Вам проконсультироваться у Вашего дилера SUBARU. При каждом присоединении прицепа к Вашему автомобилю убедитесь в над-

лежащей работе указателей поворота и стоп-сигналов прицепа.

Примите меры к соблюдению Вашего местного законодательства при установке световой сигнализации прицепа.

▲ ОСТОРОЖНО

Неправильное подключение системы световой сигнализации прицепа, например путем непосредственного скручивания проводов, может привести к повреждению электрической системы Вашего автомобиля или стать причиной сбоев в работе его системы световой сигнализации.

■ Шины

Убедитесь в том, что все шины Вашего автомобиля накачаны с давлением, предусмотренным для буксировки прицепа, которое указано в табличке нормативных величин давления в шинах, расположенной на стойке двери со стороны водителя. Что касается шин прицепа, то их состояние, размер, предельная нагрузка, на которую они рассчитаны, а также давление в них должны соответствовать техническим характеристикам, указанным изготовителем прицепа.

⚠ ВНИМАНИЕ

Запрещается буксировать прицеп, если на Вашем автомобиле установлено временное запасное колесо. Временное запасное колесо не рассчитано на нагрузки в режиме буксировки прицепа. Буксировка прицепа автомобилем, на котором установлено временное запасное колесо, может привести к повреждению этого колеса и/или снижению устойчивости автомобиля, что, в свою очередь, может стать причиной аварии.

■ Рекомендации по буксировке прицепа**⚠ ВНИМАНИЕ**

- При буксировке прицепа не развивайте скорость свыше 80 км/ч или предельной скорости, предусмотренной нормативными документами для автомобилей, осуществляющих буксировку прицепа, в зависимости от того, какая из этих величин ниже. Превышение предельной скорости может привести к потере устойчивости автомобиля, что, в свою очередь, может стать причиной аварии.
- При движении вверх по склону в жаркую погоду кондиционер воздуха может автоматически отключиться для предотвращения перегрева двигателя.

- При преодолении подъемов в жаркую погоду следите за перечисленными ниже приборами и контрольными лампами, так как в этих условиях двигатель и трансмиссия предрасположены к перегреву.
 - Указатель температуры охлаждающей жидкости двигателя.
 - Предупреждающая лампа температуры ATF.
- Управление автомобилем с прицепом отличается от управления обычным автомобилем, так как изменяются тормозные характеристики, характеристики устойчивости и управляемости, а также тормозной путь. При буксировке прицепа Вы никогда не должны двигаться с превышением скорости, а обязательно должны принимать дополнительные меры предосторожности. Кроме того, Вы должны учитывать приведенные ниже рекомендации.

▲ ОСТОРОЖНО

- На моделях, оснащенных системой SRVD, при буксировке прицепа необходимо коснуться на дисплее пункта “Система SRVD”, чтобы отключить систему. Система может не работать должным образом из-за блокировки волн радара. Подробная информация о включении/выключении системы SRVD приведена в разделе “Настройки автомобиля” 241.
- Для моделей, оснащенных системой RAB, обратитесь к Вашему дилеру SUBARU за дополнительной информацией касательно буксировки прицепа.

Если Ваш автомобиль оборудован системой SI-DRIVE, то для движения вверх по склону не следует использовать режим “Intelligent” (I). Рекомендуется двигаться в режиме “Sport” (S). В свою очередь, двигаться вниз по склону Вы можете в любом из режимов системы SI-DRIVE.

▼ Перед началом поездки

- Ознакомьтесь с нормативными документами, касающимися максималь-

ных скоростей или ограничений по управлению автомобилями, осуществляющими буксировку прицепа. Если Вам предстоит проехать через несколько стран, еще до поездки ознакомьтесь с соответствующими нормативными документами каждой страны, так как их требования могут различаться.

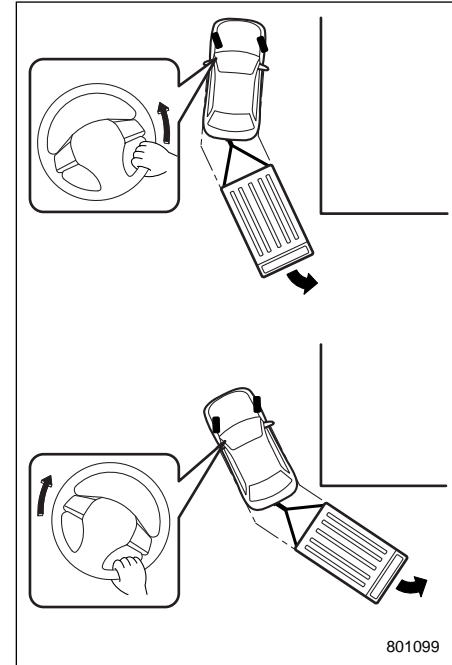
- Убедитесь в том, что Ваш автомобиль, а также крепление сцепного устройства находятся в хорошем состоянии. При выявлении каких-либо проблем воздержитесь от буксировки прицепа.
- Убедитесь в том, что после присоединения прицепа кузов Вашего автомобиля сохраняет горизонтальное положение. При значительном запрокидывании вверх передней части автомобиля или значительном проседании его задней части проверьте массу буксируемого прицепа, а также убедитесь в том, что нагрузка на заднюю ось автомобиля не превышает максимально допустимую.
- Проверьте давление во всех шинах.
- Проверьте правильность соединения прицепа и автомобиля. Убедитесь:
 - в надежности закрепления дышла прицепа на шаре сцепного устройства;

- в надежности подключения разъема системы световой сигнализации прицепа, а также в работе стоп-сигналов прицепа при нажатии на педаль тормоза и одновременном мигании указателей поворота прицепа и указателей поворота автомобиля при повороте рычага указателей поворота;
- в надежности крепления страховочных цепей;
- в надежности крепления всего груза, перевозимого в прицепе;
- в том, что наружные зеркала автомобиля обеспечивают хорошую заднюю обзорность, а участки обзора, закрытые от водителя, незначительны.

▼ Управление автомобилем, буксирующим прицеп

- Следует помнить, что тормозной путь автомобиля при буксировке прицепа значительно увеличивается. Избегайте резкого торможения, так как это может привести к заносу или складыванию прицепа, а также к потере контроля над автомобилем.
- Избегайте резкого трогания с места и резких ускорений автомобиля.

- Избегайте резкого маневрирования на дороге, частой смены полос движения и резких поворотов.
- Снижайте скорость движения автомобиля перед поворотами. Радиус поворота автомобиля, буксирующего прицеп, должен быть увеличен, так как колеса прицепа окажутся ближе к центру поворота, чем колеса автомобиля. При крутом повороте прицеп может ударить автомобиль.
- Перед поездкой с прицепом уделите достаточное количество времени тому, чтобы научиться “чувствовать” связь автомобиль/прицеп. Попрактикуйтесь в осуществлении поворотов, торможении и движении задним ходом в месте, свободном от движения автотранспорта.
- Боковой ветер может негативным образом сказаться на управляемости Вашего автомобиля и прицепа, приводя к их боковому сносу. Боковой ветер может быть вызван как погодными условиями, так и двигающимися в противоположном направлении большегрузными автомобилями и автобусами. При боковом сносе Вашего автомобиля крепко удерживайте рулевое колесо и сразу начинайте постепенно замедлять автомобиль.
- Следует учитывать, что увеличение общей массы и длины Вашего автомобиля после присоединения прицепа приводит к необходимости при обгоне других автомобилей существенно увеличивать расстояние до них.
- Движение задним ходом на автомобиле с прицепом может вызвать затруднения и требует практических навыков. Не допускайте ускорений и резких поворотов рулевого колеса, а также держите одной рукой низ рулевого колеса.
- В условиях буксировки прицепа функции системы EyeSight могут быть ограничены. Обратитесь к дополнению к руководству по эксплуатации автомобиля по системе EyeSight.
- В условиях буксировки прицепа функции системы X-MODE могут быть ограничены.



При движении задним ходом в повороте выполните следующую процедуру.

1. Двигайтесь медленно и поворачивайте рулевое колесо в направлении, противоположном желаемому направлению движения.

2. Как только прицеп начнет менять направление движения, установите рулевое колесо в положение прямолинейного движения.
 3. Поверните рулевое колесо в противоположном направлении.
 4. Поверните автомобиль таким образом, чтобы он находился на одной линии с прицепом, затем снова установите рулевое колесо в положение прямолинейного движения.
- Если во время движения автомобиля загорается предупреждающая лампа системы ABS, прекратите буксировку прицепа. В такой ситуации мы рекомендуем Вам немедленно обратиться к ближайшему дилеру SUBARU для проведения ремонта.

▼ Управление автомобилем на уклоне

- Перед началом спуска с крутого склона снизьте скорость движения и переключитесь на более низкую передачу (при необходимости — на 1-ю), что позволит Вам осуществлять торможение двигателем и предотвратит перегрев тормозов Вашего автомобиля. Избегайте резкого переключения на более низкие передачи.
- При движении вверх по склону в жаркую погоду кондиционер воздуха мо-

жет автоматически отключиться для предотвращения перегрева двигателя.

- При преодолении подъемов в жаркую погоду следите за перечисленными ниже приборами и контрольными лампами, так как в этих условиях двигатель и трансмиссия предрасположены к перегреву.
 - Указатель температуры охлаждающей жидкости двигателя.
 - Предупреждающая лампа температуры ATF.
- При включении любой из перечисленных ниже ламп следует немедленно выключить кондиционер воздуха и остановить автомобиль в ближайшем безопасном месте. См. разделы “Порядок парковки Вашего автомобиля в экстренной ситуации” ☞480 и “Перегрев двигателя” ☞494.
 - Стрелка указателя температуры приблизилась к сектору ПЕРЕГРЕВА. См. раздел “Указатель температуры охлаждающей жидкости двигателя” ☞184.
 - Горит предупреждающая лампа температуры ATF. См. раздел “Предупреждающая лампа температуры ATF” ☞195.
- Избегайте использования педали акселератора для стабилизации авто-

мобиля на месте на склоне вместо стояночного или рабочего тормоза. Это может привести к перегреву трансмиссионной жидкости.

- Установите рычаг селектора, как указано ниже.
 - При уклоне вверх: в положение “D”.
 - При уклоне вниз: в положение низкой передачи для использования торможения двигателем.

▼ Стоянка на уклоне

Во время стоянки обеспечьте блокировку колес как автомобиля, так и прицепа. Надежно зафиксируйте положение автомобиля стояночным тормозом. Следует избегать парковки автомобиля на возвышениях или склонах. Если невозможно избежать парковки автомобиля на возвышении или склоне, выполните следующие операции.

1. Нажмите на педаль тормоза и удерживайте ее в этом положении.
2. Попросите кого-нибудь подложить под колеса автомобиля и прицепа тормозные башмаки.
3. После установки тормозных башмаков медленно отпускайте педаль тормоза до тех пор, пока тормозные башмаки не примут на себя всю нагрузку.

4. Нажмите на педаль тормоза и установите автомобиль на стояночный тормоз, а затем плавно отпустите педаль тормоза.
5. Переведите рычаг селектора в положение "Р" и заглушите двигатель.

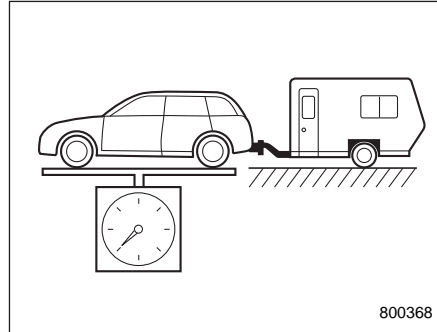
⚠ ОСТОРОЖНО

Тормозное усилие стояночного тормоза может быть недостаточным в ситуации, когда требуется большое тормозное усилие (например, в случае парковки на уклоне при буксировке прицепа).

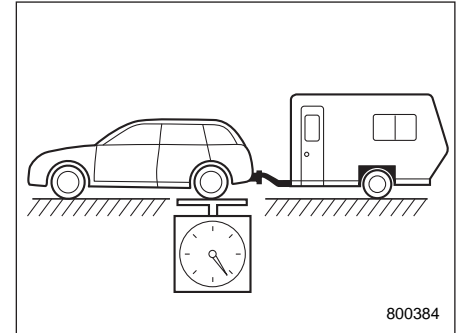
■ Дополнительная информация

Ниже приведена информация, отражающая законодательные и нормативные требования стран Европы, предусмотренные ЕЕС 1230/2012.

▼ Максимально допустимые масса автомобиля и нагрузка на заднюю ось при буксировке прицепа



Максимально допустимая масса автомобиля



Максимально допустимая нагрузка на заднюю ось автомобиля

Максимально допустимая масса автомобиля при буксировке прицепа (кг)	Максимально допустимая нагрузка на заднюю ось автомобиля при буксировке прицепа (кг)
2 280	1 260

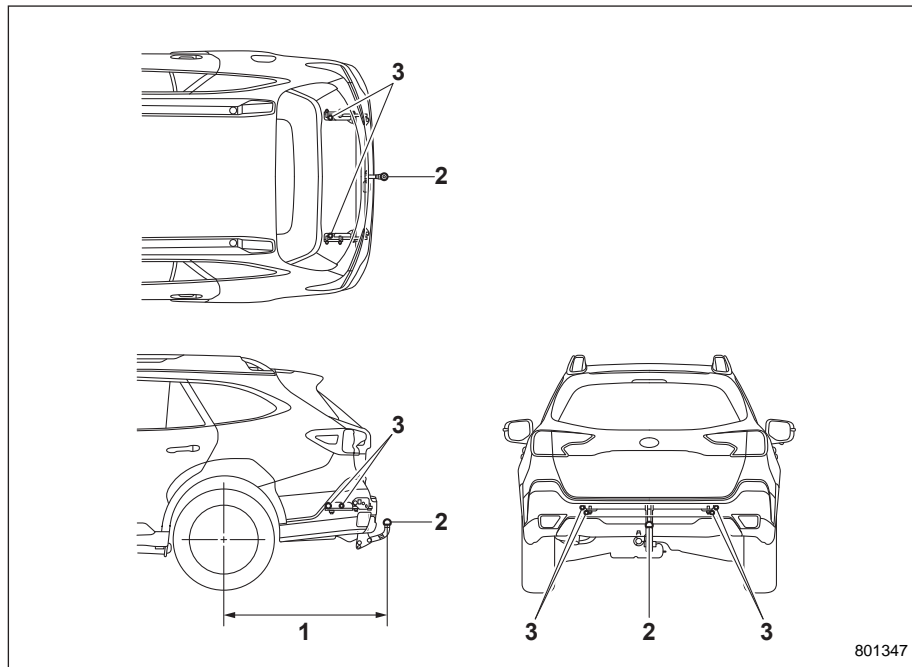
478 Буксировка прицепа

- ▼ Технически допустимая максимальная нагрузка на точку соединения (нагрузка на шаровое соединение)

90 кг.

- ▼ Места крепления сцепного устройства

Места крепления сцепного устройства на автомобиле показаны на рисунке.

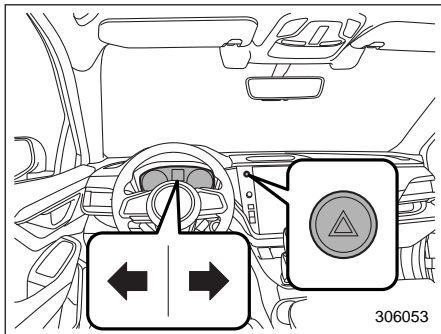


- 1) Максимально допустимая длина консольной части сцепного устройства сзади: 1 181 мм.
- 2) Точка сцепки.
- 3) Точки крепления: одна точка под задней рамой и по две точки с каждой стороны в боковой части задней рамы.

Порядок действий в экстренных ситуациях

Порядок парковки Вашего автомобиля в экстренной ситуации	480
Временное запасное колесо (если имеется в комплекте)	480
Инструменты для эксплуатационного ремонта	482
Тип “А”	482
Тип “В”	483
Наклейка на домкрате	483
Если спустилась шина	484
Замена спущенного колеса	484
Система мониторинга давления воздуха в шинах (TPMS) (если установлена)	488
Экран системы TPMS (если предусмотрен)	490
Запуск двигателя от внешнего источника (аккумуляторной батареи другого автомобиля)	490
Меры предосторожности при обращении с аккумуляторной батареей!	490
Меры предосторожности при запуске двигателя Вашего автомобиля от внешнего источника!	492
Порядок запуска двигателя от внешней аккумуляторной батареи	492
Перегрев двигателя	494
Если из-под капота двигателя выходит пар	494
Если из-под капота двигателя не выходит пар	494
Буксировка	495
Буксировочные крюки и крепежные крюки/отверстия	495
Транспортировка автомобиля на платформенном эвакуаторе	498
Буксировка автомобиля без поднятия колес над дорогой	498
Электрический стояночный тормоз — если автомобиль невозможно снять с электрического стояночного тормоза	499
Брелок дистанционного доступа — действия при сбоях в работе брелока дистанционного доступа	500
Отпирание и запираение дверей	500
Переключение режимов электропитания	500
Запуск двигателя	501
Дверца багажного отсека — если дверца багажного отсека не открывается	502
Модели с системой двойного запираения	503
Люк в крыше (если установлен) — если люк в крыше не закрывается	503
Неисправности центрального информационного дисплея	503
Если Ваш автомобиль попал в аварию	505
Запуск двигателя автомобиля после попадания в аварию	505
Работа функции автоматического запираения/отпирания дверей в случае попадания в аварию	505
Функция управления торможением после столкновения	506

Порядок парковки Вашего автомобиля в экстренной ситуации



Аварийная световая сигнализация должна включаться как ночью, так и днем для извещения других водителей о том, что Вы вынуждены были сделать остановку в связи с возникновением экстренной ситуации.

Старайтесь не останавливаться на дороге. При появлении неисправностей лучше всего, соблюдая осторожность, съехать с дороги.

Аварийная световая сигнализация может быть включена при любом положении замка зажигания.

Для включения аварийной сигнализации нажмите выключатель аварийной световой сигнализации. Для ее выключения повторно нажмите этот же выключатель.

Если аварийная световая сигнализация мигает, то мигают и соответствующие контрольные лампы указателей поворота.

ПРИМЕЧАНИЕ

При включенной аварийной световой сигнализации указатели поворота не работают.

Временное запасное колесо (если имеется в комплекте)

⚠ ВНИМАНИЕ

- Запрещается буксировать прицеп, если на Вашем автомобиле установлено временное запасное колесо. Временное запасное колесо не рассчитано на нагрузки в режиме буксировки прицепа. Буксировка прицепа автомобилем, на котором установлено временное запасное колесо, может привести к повреждению этого колеса и/или снижению устойчивости автомобиля, что, в свою очередь, может стать причиной аварии.
- Если установлено запасное колесо или на обод замененного колеса не перенесен оригинальный датчик давления/передатчик, предупреждающая лампа низкого давления воздуха в шинах будет непрерывно гореть после мигания в течение примерно одной минуты. Это показывает, что система мониторинга давления воздуха в шинах (TPMS) неспособна отслеживать

все четыре колеса. Мы рекомендуем Вам как можно скорее обратиться к дилеру SUBARU для замены шины и датчика и/или перенастройки системы.

▲ ОСТОРОЖНО

- Запрещается использовать другие временные запасные колеса, кроме тех, которые предусмотрены для Вашего автомобиля. Использование колес другого размера может привести к серьезным механическим повреждениям трансмиссии Вашего автомобиля.
- При использовании временного запасного колеса обязательно соблюдайте следующие инструкции. В противном случае может возникнуть серьезная аварийная ситуация.

Временное запасное колесо хранится под отделением для хранения и перевозки вещей, расположенным под полом багажного отсека.

Шина временного запасного колеса меньше и легче, чем обычная шина. Конструкция шины временного запас-

ного колеса предусматривает ее использование только в экстренных ситуациях. При первой же возможности замените временное запасное колесо обычным, так как конструкция шины временного запасного колеса предусматривает только временное ее использование.

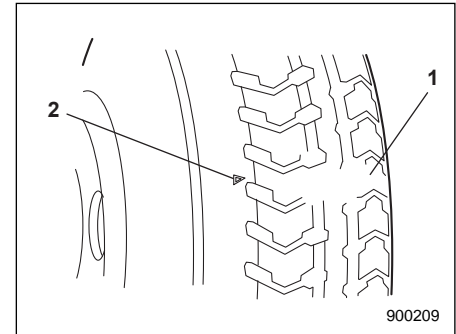
Периодически проверяйте давление в шине временного запасного колеса, чтобы оно было всегда готово к использованию. Правильное давление воздуха в шинах приведено в разделе “Шины” 573.

При использовании временного запасного колеса примите следующие меры предосторожности.

- Если на автомобиле установлено временное запасное колесо, двигайтесь с осторожностью. Избегайте резкого ускорения и торможения, а также быстрого поворота, поскольку при этом может быть потерян контроль над автомобилем.
- Не двигайтесь со скоростью более 80 км/ч.
- Не устанавливайте цепи противоскольжения на временное запасное колесо. Цепи противоскольжения невозможно должным образом установить

на временное запасное колесо, так как его шина имеет меньший размер.

- Не используйте одновременно два или более временных запасных колеса.
- Не проезжайте через препятствия. Шина временного запасного колеса имеет меньший диаметр, в связи с чем уменьшается дорожный просвет.



- 1) Индикатор износа протектора.
- 2) Метка расположения индикатора.

- Замените шину при появлении индикатора износа протектора.
- Устанавливайте временное запасное колесо только вместо заднего колеса. Если проколото переднее колесо, замените это колесо одним из задних колес и установите временное запасное колесо вместо снятого заднего колеса.

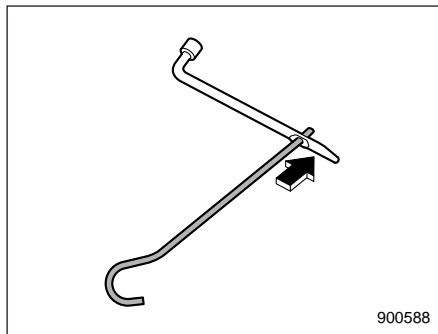
Инструменты для эксплуатационного ремонта

В комплектацию Вашего автомобиля входят следующие инструменты для эксплуатационного ремонта.

- Домкрат.
- Рукоятка домкрата.
- Отвертка.
- Буксировочный крюк (рым-болт).
- Баллонный ключ.
- Динамометрический ключ для рейлингов крыши.

▲ ОСТОРОЖНО

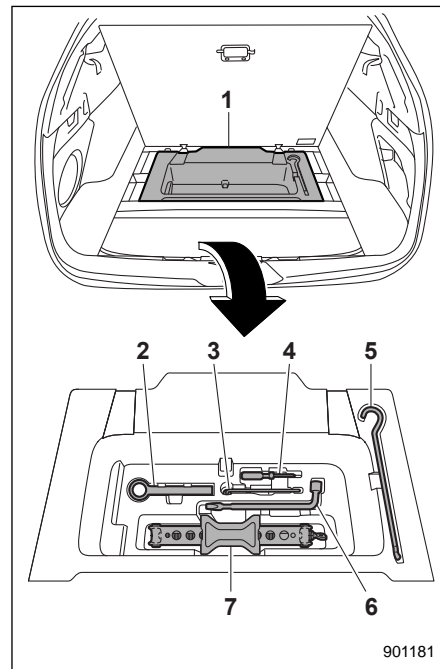
Динамометрический ключ сконструирован для использования только при перестановке поперечных балок в другое положение. Не используйте динамометрический ключ в других целях. В противном случае динамометрический ключ может деформироваться.



ПРИМЕЧАНИЕ

Для использования рукоятки домкрата, вставьте рукоятку домкрата в отверстие баллонного ключа.

■ Тип “А”

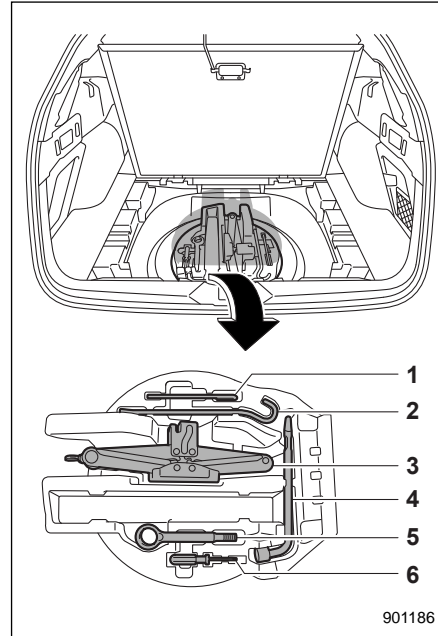


- 1) Отделение для хранения и перевозки вещей, расположенное под полом багажного отсека (см. раздел “Отделение для хранения и перевозки вещей, расположенное под полом багажного отсека” ↗ 339).

- 2) Буксировочный крюк (рым-болт).
- 3) Динамометрический ключ для рейлингов крыши.
- 4) Отвертка.
- 5) Рукоятка домкрата.
- 6) Баллонный ключ.
- 7) Домкрат.

Инструменты для эксплуатационного ремонта хранятся под отделением для хранения и перевозки вещей, расположенным под полом багажного отсека. За информацией о порядке использования домкрата обратитесь к разделу “Если спустилась шина” 484.

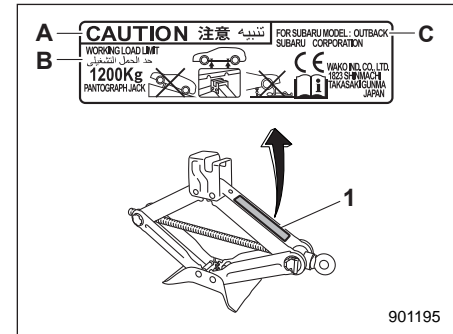
■ Тип “В”



- 1) Динамометрический ключ для рейлингов крыши.
- 2) Рукоятка домкрата.
- 3) Домкрат.
- 4) Баллонный ключ.
- 5) Буксировочный крюк (рым-болт).
- 6) Отвертка.

За информацией о порядке использования домкрата обратитесь к разделу “Если спустилась шина” 484.

■ Наклейка на домкрате



Пример наклейки на домкрате

- 1) Наклейка на домкрате.
- A) ОСТОРОЖНО.
- B) ПРЕДЕЛЬНАЯ РАБОЧАЯ НАГРУЗКА.
- C) ПРИМЕНИМОСТЬ К МОДЕЛЯМ SUBARU.

ПРИМЕЧАНИЕ

- За информацией о порядке использования домкрата обратитесь к разделу “Если спустилась шина” 484.
- Следующие позиции могут отличаться в зависимости от модели.
 - Форма отделения для хранения и перевозки вещей.
 - Расположение некоторых инструментов для эксплуатационного ремонта.

Если спустилась шина

Ни в коем случае не допускайте резкого торможения, если одна из шин Вашего автомобиля спустилась. Продолжайте движение по прямой, постепенно снижая скорость движения. Затем, медленно съехав с дороги, припаркуйтесь в безопасном месте.

■ Замена спущенного колеса

ВНИМАНИЕ

- Используйте только тот домкрат и рукоятку домкрата, которыми укомплектован Ваш автомобиль. Домкрат, которым укомплектован Ваш автомобиль, предназначен только для замены колеса. Ни в коем случае не находитесь под Вашим автомобилем, если он поднят домкратом.
- Нельзя поднимать автомобиль домкратом на уклоне или на рыхлом дорожном покрытии. Домкрат может выскочить с точки поддомкрачивания или осесть в грунт. В обоих случаях это может стать причиной серьезной травмы или даже смертельного исхода.

- Перед тем как поднять автомобиль домкратом, убедитесь в том, что на борту отсутствуют пассажиры и груз.
- Не поднимайте автомобиль домкратом, если на домкрате или под ним находится какой-либо предмет. Домкрат может быть неустойчив, что приведет к серьезному несчастному случаю.
- Обязательно выключайте двигатель перед тем, как поднять Ваш автомобиль домкратом для замены спущенного колеса. Нельзя толкать или раскачивать автомобиль, который поднят домкратом. В противном случае домкрат может выскочить с места поддомкрачивания, что может стать причиной серьезной травмы или даже смертельного исхода.
- Перед подъемом автомобиля на домкрате все пассажиры должны покинуть его. Подъем автомобиля с человеком внутри может привести к серьезной травме или даже смертельному исходу.

- Не трогайте с места автомобиль, опирающийся на домкрат. Это может привести к серьезным травмам или даже смертельному исходу.

▲ ОСТОРОЖНО

При снятии и установке колеса не допускайте ударов и не сгибайте задний щиток тормозного диска. Погнутый задний щиток может царапать тормозной диск и вызывать шум при движении автомобиля.

▲ ВНИМАНИЕ

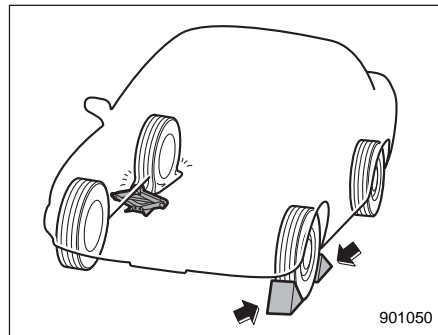
Для Вашей безопасности обязательно соблюдайте следующие инструкции.

- Насколько это возможно, домкрат необходимо использовать на ровной прочной поверхности.
- При поднятии автомобиля домкратом, рекомендуется зафиксировать его колеса тормозными башмаками и не оставлять никого в салоне.
- Никто не должен помещать никакие части тела под автомобиль, поднятый домкратом.

ПРИМЕЧАНИЕ

Если для поднятия автомобиля использовался гаражный домкрат, мы рекомендуем Вам обратиться к дилеру SUBARU.

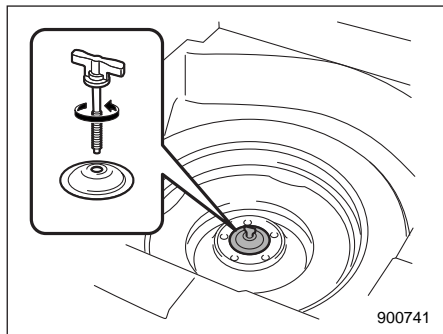
1. При первой возможности припаркуйтесь на ровной поверхности с твердым покрытием, после чего заглушите двигатель.
2. Зафиксируйте положение автомобиля стояночным тормозом и переведите рычаг селектора в положение "Р" (Парковка).
3. Включите аварийную световую сигнализацию, высадите всех пассажиров и выгрузите багаж из автомобиля.



4. Установите тормозные башмаки спереди и сзади под колесо, диагонально противоположное спущенному колесу.
5. Достаньте домкрат, рукоятку домкрата и баллонный ключ. Инструменты и запасное колесо хранятся под полом багажного отсека. См. раздел "Инструменты для эксплуатационного ремонта" 482.

ПРИМЕЧАНИЕ

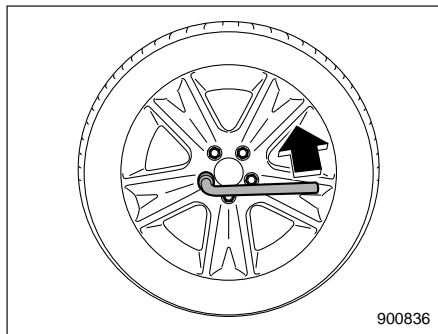
- Перед использованием домкрата убедитесь в том, что он хорошо смазан.
- Для того чтобы извлечь инструменты и временное запасное колесо, установите выдвигающую шторку багажного отсека в изначальное положение и откройте отделение под полом багажного отсека. См. раздел "Отделение для хранения и перевозки вещей, расположенное под полом багажного отсека" 339.



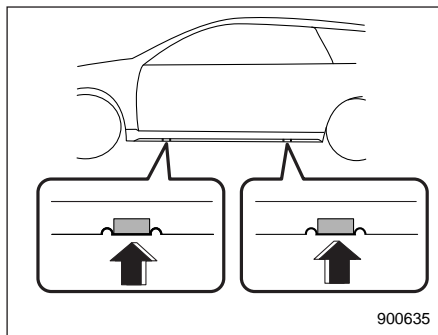
6. Извлеките отделение для хранения и перевозки вещей, расположенное под полом багажного отсека, и поверните крепежный болт против часовой стрелки, а затем извлеките запасное колесо.

ПРИМЕЧАНИЕ

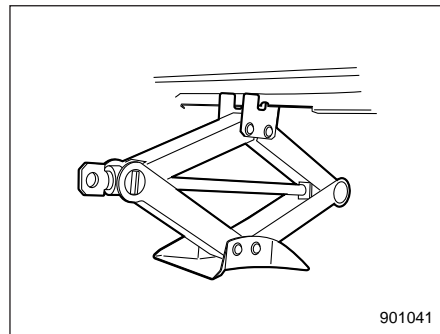
Внимательно прочтите раздел “Временное запасное колесо” 480 и строго следуйте инструкциям.



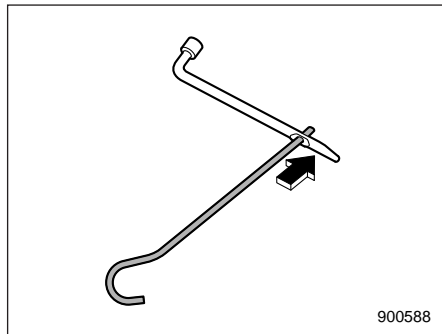
7. Ослабьте гайки крепления колеса баллонным ключом, но не отворачивайте их.



8. Установите домкрат под ближайшую (переднюю или заднюю) к спустившему колесу точку поддомкрачивания, расположенную под порогом.

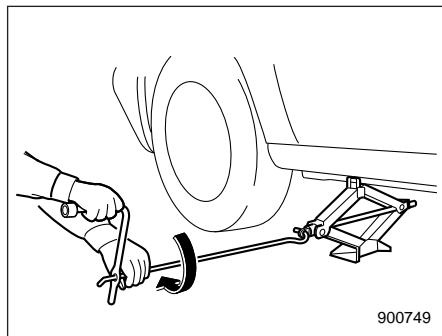


Поворачивайте винт домкрата рукой до тех пор, пока головка домкрата не будет плотно прилегать к точке поддомкрачивания.



900588

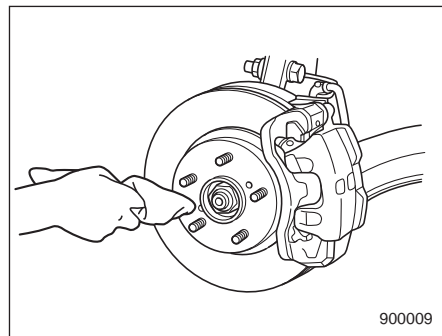
9. Вставьте рукоятку домкрата в отверстие баллонного ключа.



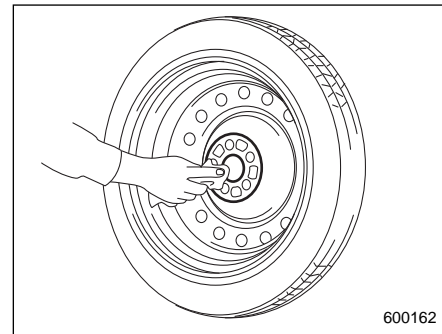
900749

10. Вставьте рукоятку в винт домкрата и вращайте ее до тех пор, пока колесо не оторвется от поверхности. Не поднимайте автомобиль выше необходимого уровня.

11. Отверните гайки крепления колеса, после чего снимите спущенное колесо.



900009



600162

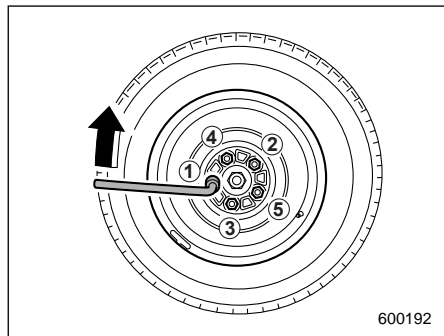
12. Перед установкой запасного колеса протрите ткань посадочное место колеса и ступицу колеса.

13. Установите запасное колесо. Установите гайки крепления колеса на место. Затяните их от руки.

▲ ВНИМАНИЕ

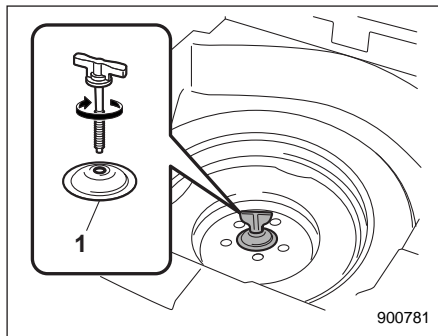
При установке запасного колеса не наносите масло или смазку на шпильки и гайки крепления колеса. В противном случае это может привести к ослаблению затяжки гаек крепления колеса, что может стать причиной несчастного случая.

14. Опустите автомобиль, вращая рукоятку домкрата против часовой стрелки.



15. Надежно затяните гайки крепления колеса баллонным ключом с предусмотренным моментом затяжки. При этом соблюдайте последовательность затяжки, показанную на рисунке. За информацией о моменте затяжки гаек крепления колес обратитесь к разделу “Шины” 573. Никогда не затягивайте гайки крепления колес, нажимая на баллонный ключ ногой, а также не используйте для этого удлинитель рычага баллонного ключа в виде трубы. В обоих случаях существует риск того, что Вы превысите предусмотренный момент затяжки. Проверьте момент затяжки

гаек крепления колес в ближайшей станции технического обслуживания автомобилей.



1) Держатель.

16. Уберите спущенное колесо в отсек для запасного колеса. Установите держатель лицевой стороной вверх и закрепите спущенное колесо, туго затянув крепежный болт.

ПРИМЕЧАНИЕ

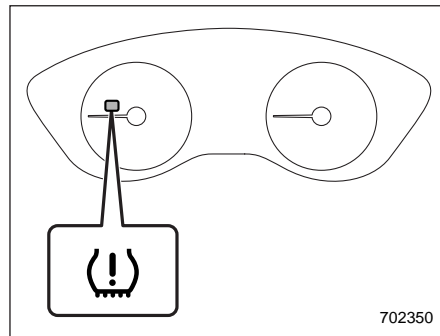
Если Вы не можете плотно закрепить спущенное колесо, попробуйте перевернуть держатель верхней стороной вниз.

17. Уложите домкрат, рукоятку домкрата и баллонный ключ на свои места, предназначенные для их хранения.

⚠ ВНИМАНИЕ

Не допускайте перевозки спущенного колеса или инструментов, использовавшихся при его замене, в салоне Вашего автомобиля. При резком торможении или столкновении незакрепленное колесо или инструменты могут нанести травмы водителю или пассажирам. Храните колесо и все инструменты в предназначенных для этого местах.

■ Система мониторинга давления воздуха в шинах (TPMS) (если установлена)



Предупреждающая лампа низкого давления воздуха в шинах

Система мониторинга давления воздуха в шинах выдает водителю предупреждающее сообщение по сигналу с датчиков, установленных на каждом колесе, если давление воздуха в шине значительно ниже соответствующего выбранному режиму системы TPMS.

Система мониторинга давления воздуха в шинах включается, только когда скорость движения автомобиля превышает 40 км/ч. Кроме того, данная система может не отреагировать немедленно на резкое падение давления воздуха в шине (например, при разрыве, вызванном наездом на острый предмет).

ВНИМАНИЕ

Если предупреждающая лампа низкого давления воздуха в шинах включилась во время движения, не тормозите резко, продолжайте двигаться по прямой, постепенно снижая скорость. Затем, медленно съехав с дороги, припаркуйтесь в безопасном месте. В противном случае может произойти авария с серьезными повреждениями автомобиля и травмами.

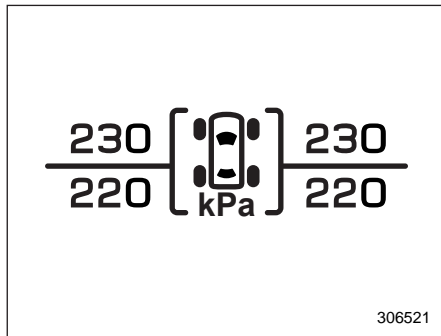
Проверьте давление во всех четырех шинах и отрегулируйте давление до наиболее подходящего из трех значений (нормальное, при загрузке, при буксировке) давления в **ХОЛОДНЫХ** шинах, приведенных на табличке нормативных величин давления в шинах, расположенной на стойке двери со стороны водителя. Если данная лампа продолжает гореть при движении после регулировки давления в шинах, шина может быть значительно повреждена и сильная утка приводит к быстрой потере воздуха. Если у Вас спустилась шина, замените ее запасной как можно скорее.

Если установлено запасное колесо или на обод замененного колеса не перенесен оригинальный датчик давления/передатчик, предупреждающая лампа низкого давления воздуха в шинах будет непрерывно гореть после мигания в течение примерно одной минуты. Это показывает, что система TPMS неспособна отслеживать все четыре колеса. Мы рекомендуем Вам как можно скорее обратиться к дилеру SUBARU для замены шины и датчика и/или перенастройки системы.

Если шина была отремонтирована при помощи жидкого герметика, датчик давления воздуха в шине и передатчик могут не работать должным образом. Если использовался жидкий герметик, мы рекомендуем Вам как можно скорее обратиться к ближайшему дилеру SUBARU или в другой квалифицированный сервисный центр. При замене шины обязательно замените датчик давления воздуха в шине и передатчик. Вы можете использовать колесный диск повторно, если он не имеет повреждений, а остатки герметика тщательно удалены.

Если лампа непрерывно горит после мигания в течение примерно одной минуты, мы рекомендуем Вам скорее обратиться к дилеру SUBARU для проверки системы.

■ Экран системы TPMS (если предусмотрен)



На данном экране отображается давление воздуха в каждой шине. См. раздел «Основные экраны» 226.

Запуск двигателя от внешнего источника (аккумуляторной батареи другого автомобиля)

■ Меры предосторожности при обращении с аккумуляторной батареей!

⚠ ВНИМАНИЕ



Внимательно ознакомьтесь с данными инструкциями

В целях обеспечения безопасного и надлежащего ухода за аккумуляторной батареей перед проведением работ с аккумуляторной батареей или ее проверкой внимательно ознакомьтесь с приведенными ниже мерами предосторожности.



Наденьте защитные очки

Обязательно надевайте средства для защиты глаз при проведении работ в непосредственной близости от аккумуляторной батареи Вашего автомобиля. Электролит содержит серную кислоту, которая при попадании в глаза может

привести к потере зрения. Кроме того, аккумуляторная батарея выделяет легковоспламеняющийся и чрезвычайно взрывоопасный газ — водород. Защита глаз является жизненной необходимостью при возгорании этого газа.



Электролит содержит серную кислоту

Поскольку электролит содержит серную кислоту, при проверке состояния аккумуляторной батареи обязательно надевайте средства для защиты глаз и защитные перчатки. Не допускайте переворачивания и механических ударов по аккумуляторной батарее, поскольку это может привести к вытеканию из нее электролита.

Ни при каких обстоятельствах не допускайте попадания электролита на Вашу кожу, в глаза или на одежду, поскольку это может привести к ожогам и потере зрения. Если брызги электролита попали на Вашу кожу, в глаза или на одежду, немедленно смойте их большим количеством воды. Если брызги электролита попали Вам в глаза, немедленно обратитесь за медицинской помощью.

При случайном попадании электролита в полость рта, пищевод или желудок немедленно выпейте большое количество молока или воды, после чего обратитесь за медицинской помощью.

Электролит — едкая жидкость. При попадании капель электролита на окрашенные поверхности или на ткань обивки Вашего автомобиля немедленно смойте их большим количеством воды.



Бережь от детей!

Работы по обслуживанию аккумуляторной батареи должны проводиться лицами, осведомленными о возможных опасностях при работе с ней. Примите особые меры предосторожности, чтобы не допускать нахождения детей рядом с аккумуляторной батареей. Ненадлежащее обращение с аккумуляторной батареей может привести к потере зрения и ожогам.



Бережь от огня!

Перед началом работ с аккумуляторной батареей или проведением работ в непосредственной

близости от нее погасите все сигареты, спички и зажигалки. Не допускайте возникновения рядом с аккумуляторной батареей электрических искр, а также нахождения рядом с ней легковоспламеняющихся предметов. Поскольку аккумуляторная батарея выделяет легковоспламеняющийся и чрезвычайно взрывоопасный водород, возникновение рядом с аккумуляторной батареей искровых разрядов или нахождение рядом с ней открытых источников огня может привести к взрыву.

При проведении работ в непосредственной близости от аккумуляторной батареи Вашего автомобиля не допускайте замыкания между собой ее клемм (+) и (-) металлическими инструментами, а также замыкания ее положительной (+) клеммы на кузов автомобиля. При этом возникает короткое замыкание, которое может сопровождаться образованием искровых разрядов, что, в свою очередь, может стать причиной взрыва.

Для предотвращения образования искровых разрядов перед началом работ с аккумуляторной батареей или проведением работ в непосредственной близости от нее снимите с себя все кольца, наручные часы и другие металлические украшения и аксессуары.



Взрывоопасно!

Во время зарядки аккумуляторные батареи выделяют легковоспламеняющийся и чрезвычайно взрывоопасный газ — водород. Для предотвращения взрывов осуществляйте зарядку аккумуляторной батареи Вашего автомобиля в хорошо проветриваемом помещении, а также не допускайте нахождения рядом с ней легковоспламеняющихся предметов.

■ Меры предосторожности при запуске двигателя Вашего автомобиля от внешнего источника!

ВНИМАНИЕ

- Не предпринимайте попыток запуска двигателя Вашего автомобиля от внешнего источника, если разряженная аккумуляторная батарея замерзла. Это может привести к разрыву корпуса аккумуляторной батареи или даже к ее взрыву.
- Убедитесь в том, что провода, используемые для запуска от внешнего источника, и их зажимы не имеют участков с отслоившейся или отсутствующей изоляцией.

При отсутствии подходящих для этого проводов не осуществляйте запуск двигателя от внешнего источника.

- Работаящий двигатель может представлять собой опасность. Держите пальцы, руки, одежду, волосы и рабочие инструменты подальше от вентилятора радиатора, ремней и других движущихся частей двигателя. Перед началом работ рекомендуется снять кольца, часы и галстуки.
- Запуск двигателя от внешней аккумуляторной батареи может быть опасен для Вашего здоровья, если осуществляется с нарушением установленного порядка. Если Вы не уверены в правильности действий при запуске автомобиля от внешнего источника, проконсультируйтесь с квалифицированным автомехаником.

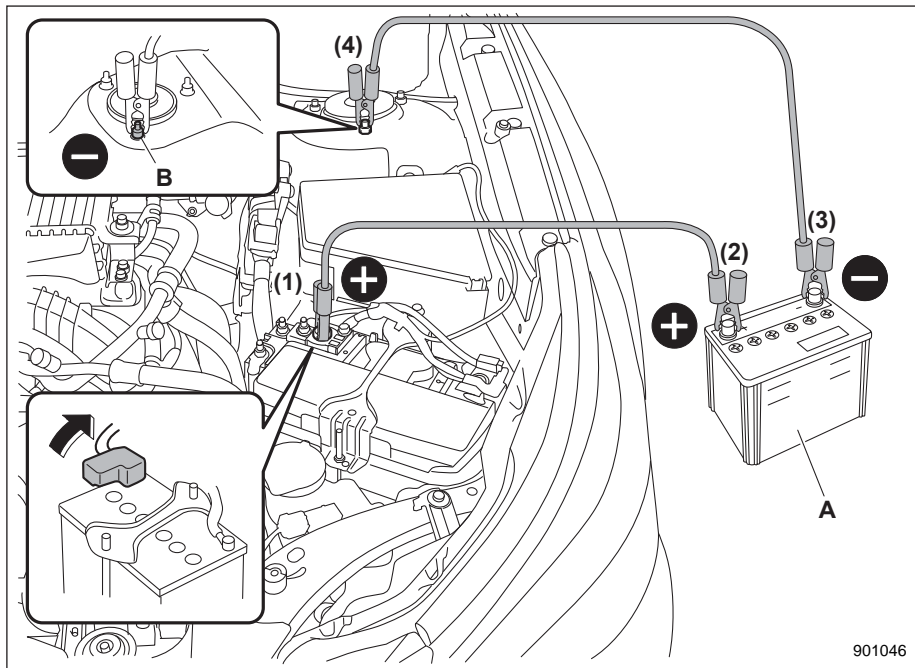
ОСТОРОЖНО

Напряжение аккумуляторной батареи, используемой для запуска двигателя, должно составлять 12 В. Не осуществляйте запуск двигателя от аккумуляторной батареи другого автомобиля, пока не убедитесь в том, что напряжение вспомогательной аккумуляторной батареи соответствует требуемому.

Если Вам не удастся запустить двигатель Вашего автомобиля из-за того, что его аккумуляторная батарея разряжена, Вы можете запустить его от другой (вспомогательной) аккумуляторной батареи, соединив две аккумуляторные батареи специальными проводами для запуска от внешнего источника.

■ Порядок запуска двигателя от внешней аккумуляторной батареи

1. Убедитесь в том, что вспомогательная аккумуляторная батарея имеет напряжение 12 В, а ее отрицательная клемма подсоединяется к "массе".
2. Если для запуска двигателя используется вспомогательная аккумуляторная батарея, установленная на другом автомобиле, не допускайте касания кузовов этих автомобилей.
3. Выключите все ненужные при запуске электроприборы и освещение.
4. Соедините две аккумуляторные батареи проводами, точно соблюдая последовательность, указанную на рисунке.



- A) Вспомогательная аккумуляторная батарея.
 B) Гайка крепления стойки.
- 1) Подключите один из проводов к положительной (+) клемме разряженной аккумуляторной батареи.
 - 2) Подключите второй конец этого же провода к положительной (+) клемме вспомогательной аккумуляторной батареи.
 - 3) Подключите второй провод к отрицательной (-) клемме вспомогательной аккумуляторной батареи.
 - 4) Подключите второй конец второго провода к гайке крепления стойки.

Убедитесь в том, что провода не пройдут вблизи каких-либо движущихся частей, а их зажимы не соприкасаются с какими-либо другими металлическими деталями.

5. Запустите двигатель автомобиля, на котором установлена вспомогательная аккумуляторная батарея, и обеспечьте его работу на умеренной частоте вращения коленчатого вала. Затем запустите двигатель автомобиля с разряженной аккумуляторной батареей.
6. Как только двигатель будет запущен, отсоедините провода, используемые для запуска, точно в обратном порядке.

Перегрев двигателя

ВНИМАНИЕ

Не снимайте крышку радиатора, не заглушив двигатель и не дав ему возможность полностью остыть. В горячем двигателе охлаждающая жидкость находится под давлением. Если двигатель еще не остыл, то при снятии крышки радиатора Вы можете получить серьезные ожоги от выплескивания кипящей охлаждающей жидкости.

ОСТОРОЖНО


В случае перегрева двигателя может быть снижена частота вращения коленчатого вала двигателя или скорость автомобиля. Немедленно остановите автомобиль в безопасном месте.


■ Если из-под капота двигателя выходит пар

Заглушите двигатель и примите меры, чтобы все пассажиры покинули автомобиль до тех пор, пока двигатель не остынет.

■ Если из-под капота двигателя не выходит пар

ПРИМЕЧАНИЕ

За более подробной информацией о порядке проверки уровня охлаждающей жидкости и доливки охлаждающей жидкости обратитесь к разделу “Охлаждающая жидкость двигателя”  533.

1. Обеспечьте работу двигателя в режиме холостого хода.
2. Откройте капот, чтобы обеспечить вентиляцию моторного отсека. См. раздел “Капот двигателя”  526. Убедитесь в том, что вентилятор радиатора вращается. Если вентилятор радиатора не вращается, немедленно заглушите двигатель, и мы рекомендуем Вам связаться с Вашим официальным дилером SUBARU для проведения ремонта.
3. После того как температура охлаждающей жидкости двигателя снизится, заглушите двигатель. Если стрелка указателя температуры остается в секторе, соответствующем перегреву двигателя, заглушите двигатель.

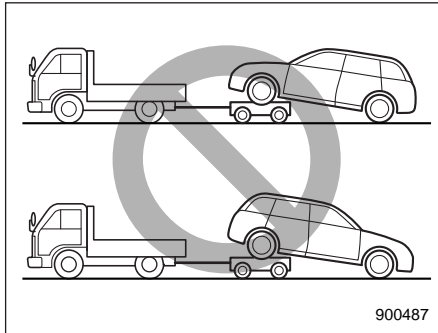
4. После полного охлаждения двигателя проверьте уровень охлаждающей жидкости в расширительном бачке. Если уровень охлаждающей жидкости двигателя находится ниже отметки “LOW”, долейте охлаждающую жидкость до отметки “FULL”.
5. Если расширительный бачок пуст, залейте в него охлаждающую жидкость. Затем снимите крышку радиатора и долейте охлаждающую жидкость в радиатор.

Если необходимо снять крышку с горячего радиатора, вначале оберните крышку радиатора плотной тканью, после чего медленно, без нажима, поверните ее до упора против часовой стрелки. Сбросьте давление в радиаторе. Когда давление в радиаторе будет полностью сброшено, снимите крышку радиатора, прижав ее вниз и повернув до высвобождения крышки.

Буксировка

▲ ВНИМАНИЕ

Запрещается буксировать полноприводные автомобили, когда одна пара колес (передних или задних) приподнята над поверхностью дороги, в то время как другая пара колес катится по дороге. Это приведет к увяду автомобиля в сторону в результате срабатывания или повреждения межосевого дифференциала.



900487

При возникновении необходимости в буксировке Вашего автомобиля SUBARU рекомендует обратиться для этого к Вашему дилеру SUBARU или в

коммерческую службу по эвакуации автомобилей.

■ Буксировочные крюки и крепежные крюки/отверстия

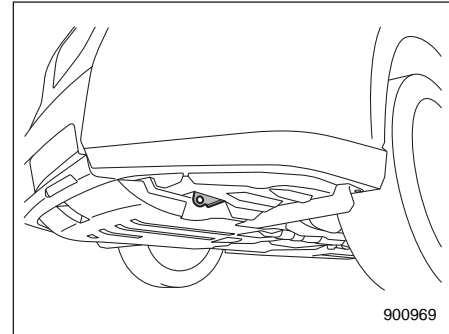
Буксировочные крюки необходимо использовать только в экстренном случае. SUBARU рекомендует обратиться для буксировки к Вашему дилеру SUBARU или в коммерческую службу по эвакуации автомобилей.

▲ ОСТОРОЖНО

- Используйте только специально предназначенный для этих целей буксировочный крюк и крепежные крюки/отверстия. Никогда не используйте для буксировки или крепления автомобиля детали подвески или элементы кузова.
- Ни в коем случае не используйте крепежное отверстие, расположенное ближе всего к глушителю, для буксировки.

▼ Передние буксировочные крюки

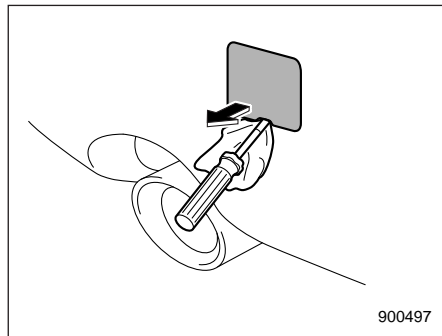
Передние буксировочные крюки расположены в нижней части кузова, с левой и правой стороны спереди автомобиля.



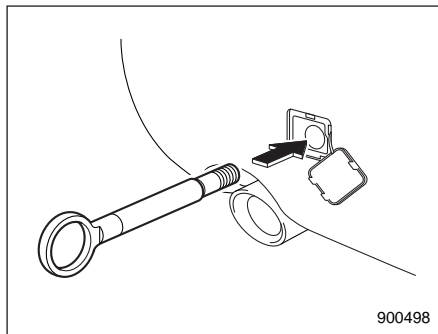
900969

▼ Задний буксировочный крюк

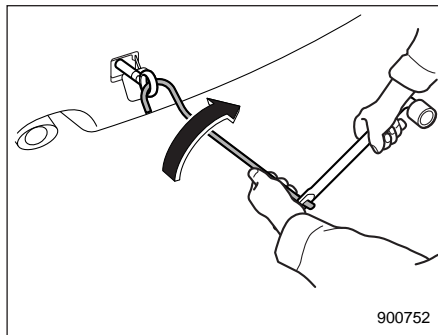
1. Достаньте отвертку, буксировочный крюк, баллонный ключ и рукоятку домкрата из отделения для хранения и перевозки вещей, расположенного под полом багажного отсека.



2. Оберните конец плоской отвертки виниловой лентой или тканью, чтобы не поцарапать бампер. Используя отвертку в качестве рычага, снимите с заднего бампера заглушку для получения доступа к резьбовому отверстию, в которое вворачивается буксировочный крюк.



3. Вверните буксировочный крюк в резьбовое отверстие до тех пор, пока полностью не скроется резьба на буксировочном крюке.



4. С помощью рукоятки домкрата и баллонного ключа надежно затяните буксировочный крюк.

После буксировки снимите буксировочный крюк с автомобиля и положите его в отделение для хранения и перевозки вещей, расположенное под полом багажного отсека.

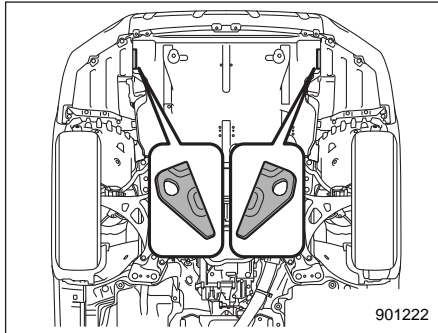
Установите на бампер заглушку отверстия буксировочного крюка.

▲ ВНИМАНИЕ

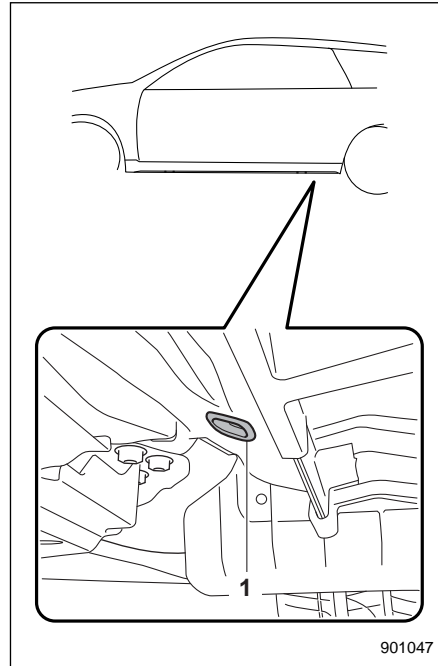
- Не используйте буксировочный крюк в других целях, кроме буксировки Вашего автомобиля.
- Убедитесь в том, что после буксировки буксировочный крюк снят с автомобиля. Если буксировочный крюк будет оставлен установленным на автомобиле, он может помешать корректному срабатыванию функции отсечки топливного насоса при ударе сзади.

⚠ ОСТОРОЖНО

В целях предотвращения деформации бампера и буксировочного крюка не допускайте чрезмерной нагрузки на буксировочный крюк.

Передние крепёжные крюки

Передние крепёжные крюки расположены между каждым из передних колес и передним бампером.

Задние крепёжные отверстия

1) Заднее крепёжное отверстие.

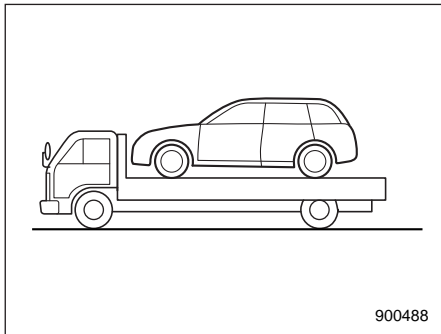
Задние крепёжные отверстия расположены около каждого элемента жесткости точки поддомкрачивания.

В каждом заднем крепёжном отверстии имеется заглушка. Для использования задних крепёжных отверстий удалите заглушки. После использования задних крепёжных отверстий верните заглушки на место.

⚠ ВНИМАНИЕ

Используйте задние крепёжные отверстия только для закрепления автомобиля при помощи тросов путем их растяжки вниз. Если их использовать для закрепления автомобиля в других направлениях, тросы могут выскользнуть из отверстий, что может привести к возникновению опасной ситуации.

■ Транспортировка автомобиля на платформенном эвакуаторе



Этот способ транспортировки Вашего автомобиля является наиболее предпочтительным. Для обеспечения безопасной транспортировки Вашего автомобиля следуйте приведенным ниже инструкциям.

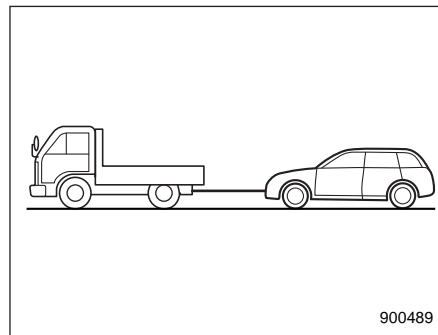
1. Установите рычаг селектора в положение "Р".
2. Надежно зафиксируйте положение автомобиля стояночным тормозом.
3. Надежно закрепите автомобиль на платформе крепежными цепями. Все крепежные цепи должны быть натянуты с одинаковым усилием.

Проследите за тем, чтобы натяжение крепежных цепей не было чрезмерным и не уменьшило дорожный просвет Вашего автомобиля.

▲ ОСТОРОЖНО

Транспортировка автомобиля на платформенном эвакуаторе может привести к нарушению положения фар. В таком случае мы рекомендуем Вам проверить положение фар у дилера SUBARU после транспортировки автомобиля на платформенном эвакуаторе.

■ Буксировка автомобиля без поднятия колес над дорогой



▲ ВНИМАНИЕ

- Не допускайте перевода замка зажигания в положение "OFF" на Вашем автомобиле во время его буксировки. В противном случае произойдет блокировка рулевого колеса и положения его передних колес.

- Следует помнить, что при выключенном двигателе усилитель тормозной системы и усилитель рулевого управления не функционируют. Нажатие на педаль тормоза и управление рулем при выключенном двигателе потребуют от Вас гораздо больших физических усилий.

ОСТОРОЖНО

- В случае выявления неисправностей в трансмиссии Вашего автомобиля его транспортировку необходимо осуществлять на платформенном эвакуаторе.
- Иногда буксировка автомобиля из-за его повреждений невозможна. В этом случае используйте для его транспортировки платформенный эвакуатор.
- Скорость буксировки не должна превышать 30 км/ч, а максимальное расстояние буксировки — 50 км. Для буксировки Вашего автомобиля на большее расстояние или с более высокой скоростью необходимо использовать платформенный эвакуатор.

- При наличии длинных спусков или крутых уклонов используйте платформенный эвакуатор. Так как при буксировке торможение двигателем не работает, не удерживайте педаль тормоза нажатой в течение длительного времени. Это может привести к перегреву тормозов.
- Двигайтесь аккуратно, не допускайте рывка буксировочного троса при резком трогании с места.
- Для буксировки используйте специальный буксировочный трос. Если для буксировки необходимо использовать стальной трос или металлические цепи, оберните участок, соприкасающийся с бампером, тканью, чтобы защитить его от повреждений.

1. Снимите автомобиль со стояночного тормоза и установите трансмиссию на нейтральную передачу.
2. Во время буксировки замок зажигания должен находиться в положении "ON".
3. Плавно выберите провисание буксирного троса, чтобы избежать повреждения Вашего автомобиля.

Электрический стояночный тормоз — если автомобиль невозможно снять с электрического стояночного тормоза

Мы рекомендуем обратиться к Вашему дилеру SUBARU для снятия автомобиля с электрического стояночного тормоза.

Брелок дистанционного доступа — действия при сбоях в работе брелока дистанционного доступа

▲ ОСТОРОЖНО

Не допускайте нахождения металлических предметов, источников магнитного поля и передатчиков радиосигналов в зоне между брелоком дистанционного доступа и кнопкой запуска/остановки двигателя. Они могут создать помехи обмену данными между брелоком дистанционного доступа и кнопкой запуска/остановки двигателя.

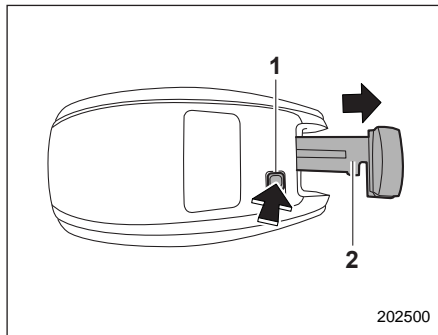
Приведенные ниже функции могут не работать по причине наличия сильных радиосигналов в окружающей зоне или разрядки элемента питания брелока дистанционного доступа.

- Запирание/отпирание дверей, включая дверцу багажного отсека.
- Переключение режимов электропитания.
- Запуск двигателя.

В таких случаях выполните приведенную ниже процедуру. Если элемент питания брелока дистанционного доступа

разряжен, замените его новым. См. раздел “Замена элемента питания брелока дистанционного доступа” ☞ 565.

■ Отпирание и запирание дверей



- 1) Кнопка фиксатора.
- 2) Аварийный ключ.

Нажав кнопку фиксатора брелока дистанционного доступа, извлеките аварийный ключ.

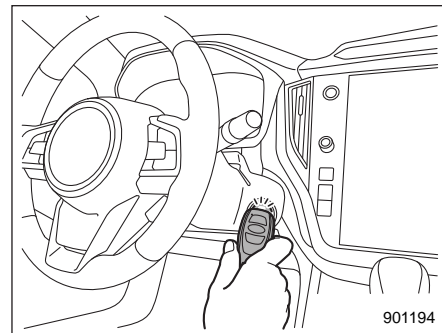
Заприте или отпирите дверь водителя при помощи аварийного ключа в соответствии с процедурой, описанной в разделе “Запирание и отпирание дверей снаружи” ☞ 149.

ПРИМЕЧАНИЕ

После запирания или отпирания при помощи аварийного ключа обязательно вновь вставьте его в брелок дистанционного доступа.

■ Переключение режимов электропитания

1. Установите автомобиль на стояночный тормоз.
2. Установите рычаг селектора в положение “P”.
3. Выжмите педаль тормоза.



4. Удерживая брелок дистанционного доступа так, чтобы его кнопки были обращены к Вам, коснитесь им кнопки запуска/остановки двигателя.

Когда процесс обмена данными между брелоком дистанционного доступа и автомобилем будет завершен, раздастся звуковой сигнал (“динь”). Одновременно состояние кнопки запуска/остановки двигателя изменится следующим образом.

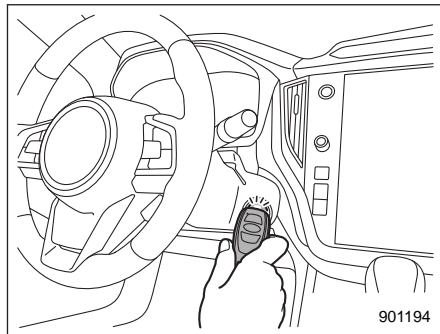
- Если система дистанционного доступа с функцией запуска/остановки двигателя при помощи кнопки отключена: “ACC”.
 - В других условиях: “ON”.
5. Если система дистанционного доступа с функцией запуска/остановки двигателя при помощи кнопки отключена, нажмите кнопку запуска/остановки двигателя при отпущенной педали тормоза. Состояние кнопки запуска/остановки двигателя изменится на “ON”.

ПРИМЕЧАНИЕ

Если переключение режимов электропитания не произошло даже после точного выполнения описанной выше процедуры, мы рекомендуем Вам обратиться к Вашему дилеру SUBARU.

■ Запуск двигателя

1. Установите автомобиль на стояночный тормоз.
2. Установите рычаг селектора в положение “P”.
3. Выжмите педаль тормоза.



4. Удерживая брелок дистанционного доступа так, чтобы его кнопки были обращены к Вам, коснитесь им кнопки запуска/остановки двигателя. Когда процесс обмена данными между брелоком дистанционного доступа и автомобилем будет завершен, раздастся звуковой сигнал (“динь”). Одновременно кнопка запуска/остановки двигателя переходит в состояние “ACC” или “ON”.

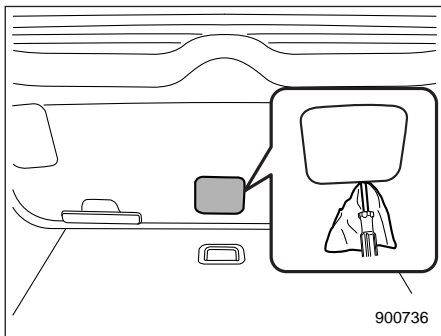
5. После того как кнопка запуска/остановки двигателя переходит в состояние “ACC” или “ON”, нажмите кнопку запуска/остановки двигателя, удерживая нажатой педаль тормоза.

ПРИМЕЧАНИЕ

Если двигатель не запустился даже после точного выполнения описанной выше процедуры, мы рекомендуем Вам обратиться к Вашему дилеру SUBARU.

Дверца багажного отсека — если дверца багажного отсека не открывается

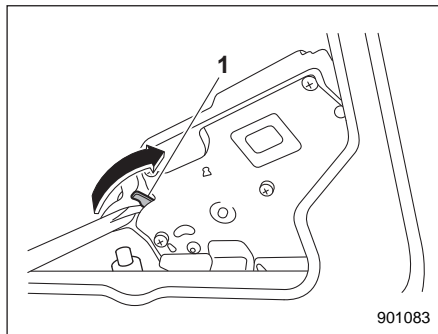
В случае невозможности открывания дверцы багажного отсека при нажатии кнопки открывания багажного отсека (все модели) или с помощью электропривода дверцы багажного отсека (если установлен) Вы можете открыть ее изнутри багажного отсека.



1. Снимите технологический лючок в центральной нижней части внутренней отделки дверцы багажного отсека с помощью плоской отвертки.

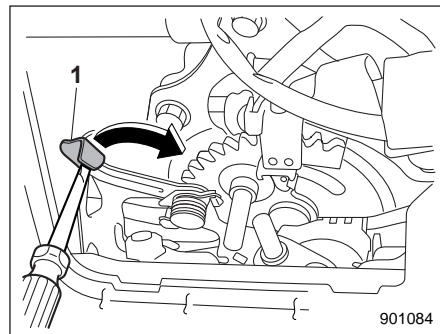
ОСТОРОЖНО

Никогда не передвигайте рычажок отпирания дверцы багажного отсека пальцами, так как это может привести к травмам. Обязательно используйте плоскую отвертку или подобный инструмент.



Модели без электропривода дверцы багажного отсека

- 1) Рычаг отпирания дверцы багажного отсека.



Модели с электроприводом дверцы багажного отсека

- 1) Рычаг отпирания дверцы багажного отсека.
2. Поверните рычаг отпирания дверцы багажного отсека вправо при помощи плоской отвертки или другого подобного инструмента. Дверца багажного отсека откроется.

■ Модели с системой двойного запираания

ПРИМЕЧАНИЕ

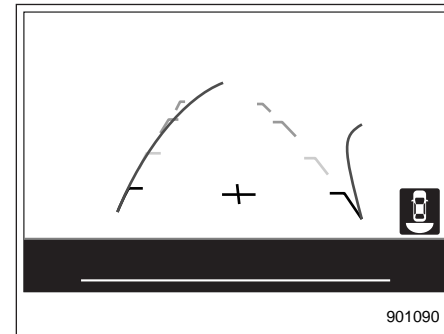
Даже после снятия технологического лючка рычажок открывания дверцы багажного отсека остается закрытым специальной противоугонной крышкой. Для получения доступа к рычажку открывания дверцы багажного отсека необходимо снять противоугонную крышку при помощи крестообразной отвертки.

Люк в крыше (если установлен) — если люк в крыше не закрывается

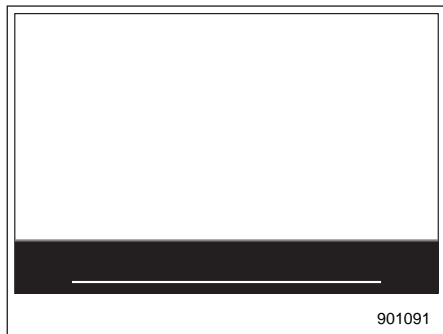
Если люк не закрывается, мы рекомендуем Вам проверить систему у дилера SUBARU.

Неисправности центрального информационного дисплея

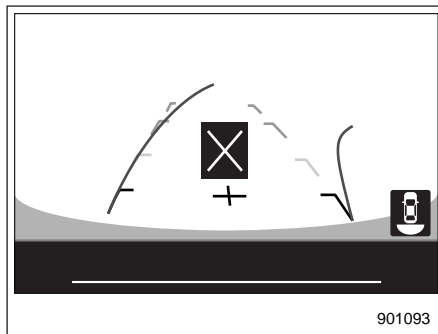
Появление приведенных далее экранов свидетельствует о возможных временных ошибках или неисправностях центрального информационного дисплея. Если речь идет только о временных ошибках, приведенная ниже процедура может помочь устранить их.



Выключение экрана



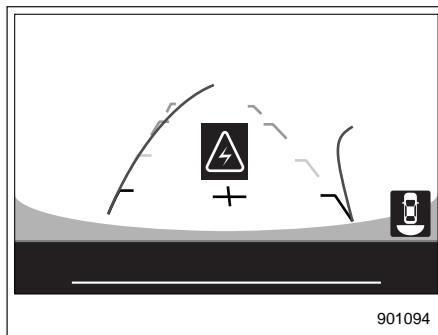
Зависание экрана



Ошибка "А"



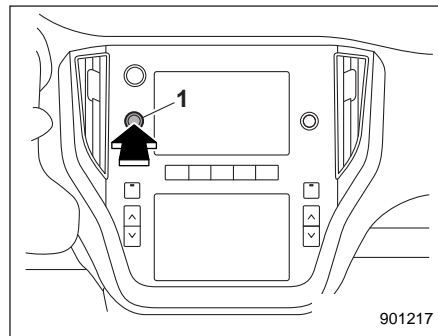
Черный экран



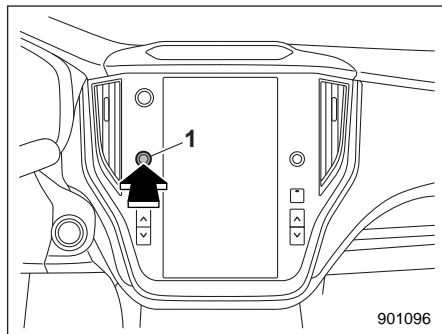
Ошибка "В"

1. Остановите автомобиль в безопасном месте.

2. Сначала переведите замок зажигания в положение "OFF", а затем запустите двигатель.



- 1) Ручка регулировки громкости (модели с двумя 7,0-дюймовыми дисплеями).



- 1) Кнопка регулировки громкости (модели с 11,6-дюймовым дисплеем).
3. Если работа центрального информационного дисплея не восстанавливается даже после повторного запуска двигателя, нажмите и удерживайте кнопку регулировки громкости в течение более 10 секунд. Центральный информационный дисплей перезапустится.
4. Если работа центрального информационного дисплея не восстановилась после перезапуска, мы рекомендуем Вам обратиться к Вашему дилеру SUBARU.

Если Ваш автомобиль попал в аварию

■ Запуск двигателя автомобиля после попадания в аварию

▲ ОСТОРОЖНО

Если Ваш автомобиль попал в аварию, перед запуском двигателя обязательно проверьте поверхность земли под автомобилем. Если Вы обнаружите на земле следы утечки топлива, не пытайтесь запустить двигатель. Топливная система повреждена и нуждается в ремонте. Немедленно обратитесь в ближайший автомобильный сервисный центр. Мы рекомендуем Вам проконсультироваться с Вашим дилером SUBARU.

Ваш автомобиль оснащен системой отсечки топливного насоса. Если автомобиль получил удар в результате аварии и т. п., топливный насос останавливает подачу топлива в систему, чтобы сократить до минимума утечку топлива. Для запуска двигателя после срабатывания системы выполните следующие действия.

1. Установите режим электропитания “ACC” или “OFF” при помощи кнопки запуска/остановки двигателя.
2. Повторно запустите двигатель.

■ Работа функции автоматического запираения/отпираения дверей в случае попадания в аварию

Если функция автоматического запираения/отпираения дверей включена, все двери во время движения автоматически запираются. За более подробной информацией обратитесь к разделу “Автоматическое запираение/отпираение дверей” 152.

Если автомобиль подвергается сильному удару, который может привести к срабатыванию подушек безопасности, дверные замки могут автоматически отпереться, чтобы обеспечить экстренное покидание автомобиля. Обычно удар, полученный при столкновении сзади, не приводит к срабатыванию подушек безопасности. Однако, если удар достаточно силен для их срабатывания, он может также привести и к срабатыванию функции отпираения.

В таких обстоятельствах функция автоматического отпираения/запираения две-

рей зависнет и двери останутся открытыми.

Для того чтобы восстановить функцию автоматического запираения/отпираения дверей, сначала убедитесь в безопасности окружающей обстановки, а затем выполните следующие действия.

1. Установите режим электропитания "OFF" при помощи кнопки запуска/остановки двигателя.
2. Установите режим электропитания "ON" при помощи кнопки запуска/остановки двигателя.

ПРИМЕЧАНИЕ

В зависимости от силы удара функция аварийного отпираения может не сработать.

ОСТОРОЖНО

В случае возникновения перечисленных ниже проблем возможна неисправность в системе.

В такой ситуации мы рекомендуем Вам обратиться к дилеру SUBARU для проведения диагностики системы.

- Двери автоматически отпираются во время движения.

- Если все двери захлопнуты, они отпираются при нажатии на сторону запираения переключателя блокировки дверей.

- Функция автоматического запираения/отпираения дверей не работает.

■ Функция управления торможением после столкновения

Для предотвращения или снижения тяжести вторичных повреждений в случае столкновения, если автомобиль определяет столкновение при движении со скоростью 12 км/ч или более, функция управления торможением после столкновения автоматически включает торможение.

ОСТОРОЖНО

- Функция управления торможением после столкновения представляет собой функцию, обеспечивающую торможение непосредственно после столкновения. После столкновения обязательно нажмите педаль тормоза и немедленно остановите автомобиль в безопасном месте.

- Если автомобиль остановлен в результате автоматического торможения функцией управления торможением после столкновения, автоматическое торможение прекращается сразу после остановки автомобиля. Для того чтобы сохранить неподвижное состояние автомобиля, немедленно нажмите педаль тормоза.

- В зависимости от обстоятельств аварии, в частности дорожной обстановки, уровня повреждений автомобиля или других факторов, даже если автоматическое торможение функцией управления торможением после столкновения замедлит автомобиль, она может оказаться неспособной полностью его остановить.

ПРИМЕЧАНИЕ

- Если во время работы автоматического торможения Вы нажимаете педаль акселератора, функция управления торможением после столкновения отключается и автоматическое торможение прекращается.
- Функция управления торможением после столкновения не будет работать, если ее компоненты повреждены в результате столкновения.

Уход за внешним видом автомобиля

Уход за кузовом автомобиля	508
Мойка автомобиля	508
Полировка и обработка воском кузова автомобиля	509
Очистка легкосплавных дисков	510
Защита от коррозии	511
Наиболее типичные причины коррозии	511
Меры по предотвращению коррозии	511

Чистка салона автомобиля	512
Тканевая обивка сидений	512
Кожаная обивка сидений	513
Обивка из синтетической кожи	513
Ремни безопасности	513
Панель приборов, панель консоли, переключатели, комбинация приборов и другие пластиковые поверхности	514
Центральный информационный дисплей	514

Уход за кузовом автомобиля

■ Мойка автомобиля

▲ ОСТОРОЖНО

- Во время мойки автомобиля его тормоза могут намокнуть. В результате этого увеличится тормозной путь автомобиля. Чтобы просушить тормоза, совершите поездку на безопасной скорости, слегка нажимая на педаль тормоза, для нагревания тормозов.
- Не осуществляйте мойку моторного отсека и прилегающих к нему участков. Если вода попадет в воздухозаборник двигателя или на электрические детали, это вызовет неисправности двигателя или усилителя рулевого управления.
- При мойке внутренних поверхностей крыльев, днища, бамперов и выступающих элементов, таких как выпускные трубы и их наконечники, будьте осторожны, чтобы не получить травму при касании острых краев.
- Не используйте никакие органические растворители при мойке

поверхности крышки блок-фары. Однако, если моющее средство, содержащее органический растворитель, все-таки использовалось для мойки поверхности крышки, полностью смойте моющее средство водой. В противном случае возможно повреждение поверхности крышки.

- При мойке автомобиля отключите стеклоочиститель. Если переключатель стеклоочистителя установлен в положение "АВТО", то при мойке автомобиля стеклоочиститель может неожиданно сработать и причинить травму.
- В связи с тем что Ваш автомобиль оборудован стеклоочистителем заднего стекла, щетки автоматической мойки автомобилей могут запутаться вокруг него, что может привести к повреждению рычага стеклоочистителя и других деталей. Попросите оператора автоматической мойки установить такой режим мойки, при котором щетки не будут касаться рычага стеклоочистителя заднего стекла, или перед началом мойки зафиксируйте рычаг стеклоочистителя на заднем стекле при помощи липкой ленты.

ПРИМЕЧАНИЕ

- Если Вы собираетесь воспользоваться услугами автоматической мойки автомобилей, прежде всего убедитесь в том, что тип мойки подходит для Вашего автомобиля.
- Объектив камеры заднего вида имеет твердое покрытие, помогающее предотвратить появление царапин. Вместе с тем при мойке автомобиля или очистке объектива камеры соблюдайте осторожность, чтобы не поцарапать ее объектив. Не используйте щетку непосредственно для мойки объектива камеры. Качество изображения камеры заднего вида может ухудшиться.

Лучшим способом поддержания прекрасного внешнего вида Вашего автомобиля является его мойка. Чтобы дорожная грязь не въелась в окрашенные поверхности Вашего автомобиля, мойка автомобиля должна производиться не реже одного раза в месяц.

Грязь смывается губкой и обильным количеством теплой или холодной воды. При мойке автомобиля не допускается использование горячей воды. Кроме того, нельзя осуществлять мойку автомобиля на ярком солнце.

Соли, химикаты, прилипших насекомых, гудрон, сажу, сок деревьев и птичий помет следует смывать с использованием мягкого моющего средства. Мягкое моющее средство должно быть нейтральным. Не следует применять сильнодействующее мыло или химические моющие средства. Все моющие средства следует быстро смыть, не допуская их высыхания на поверхностях кузова автомобиля. Обмойте автомобиль большим количеством теплой воды. Остатки воды следует вытереть замшей или мягкой тканью. При мойке днища, внутренних поверхностей крыльев и подвески наденьте резиновые перчатки и используйте ручную щетку, чтобы эффективно удалить загрязнения.

▼ Мойка днища автомобиля

Химические вещества, соли и гравий, применяемые для удаления льда с поверхности дороги, обладают высокими коррозионными свойствами, ускоряя коррозию узлов, расположенных под днищем автомобиля, таких как система выпуска, топливные и тормозные магистрали, тросики тормозов, днище кузова и крылья, а также элементы подвески. Для уменьшения вредного воздействия этих веществ следует достаточно часто и тщательно промывать днище и ко-

лесные арки автомобиля теплой или холодной водой.

Налипание грязи и песка на узлы, расположенные под днищем Вашего автомобиля, может ускорить их коррозию. Смывайте грязь и песок с днища Вашего автомобиля после поездок по песку, в условиях бездорожья или по грязным дорогам.

Тщательно промывайте элементы подвески и мостов Вашего автомобиля, так как они особенно чувствительны к налипанию грязи и песка. Не используйте острые предметы для удаления затвердевшей грязи.

▲ ОСТОРОЖНО

- Промывая элементы подвески, соблюдайте особую осторожность, чтобы не повредить тормозные шланги, жгуты проводов датчиков и другие детали.
- Соблюдайте осторожность, чтобы не допускать длительного воздействия струи воды на нижнюю часть двигателя. Это может привести к повреждению некоторых электрических деталей.

▼ Использование устройства для мойки автомобилей с подачей теплой воды

- Во время мойки наконечник шланга должен находиться на расстоянии не менее 30 см от автомобиля.
- Не допускайте длительной мойки одного и того же места.
- Если пятно не смывается струей воды, смойте его вручную. В некоторых устройствах для мойки автомобилей вода подается под давлением и имеет достаточно высокую температуру. Она может повредить или деформировать детали из полимерных материалов (например, молдинги) или попасть внутрь автомобиля.

■ Полировка и обработка воском кузова автомобиля

Перед полировкой и обработкой воском кузова Вашего автомобиля его необходимо тщательно вымыть и высушить. Используйте только высококачественные полироли и восковые составы, следуя при этом инструкциям изготовителя. Наносите полироли и воск только в том случае, если окрашенные поверхности Вашего автомобиля холодные.

Следует производить полировку и обработку воском не только окрашенных

поверхностей Вашего автомобиля, но и деталей хромированной отделки. Без воска окрашенные поверхности автомобиля тускнеют, утрачивая первоначальный блеск, а краска быстрее подвергается старению. Рекомендуется наносить слой воскового состава не реже одного раза в месяц либо в тех случаях, когда вода перестает скатываться с поверхностей.

Если краска потускнела настолько, что ее блеск и оттенок не восстанавливаются, слегка отполируйте поверхность мелкозернистым полировочным составом. Не ограничивайтесь полировкой только участка с потускневшей поверхностью, отполируйте и прилегающие участки. Полировка должна обязательно осуществляться движениями только в одном направлении. При полировке рекомендуется использовать состав с зернистостью №2000. Не допускайте использования крупнозернистого полировочного состава. Крупнозернистые полировочные составы имеют меньший номер зернистости и могут повредить лакокрасочное покрытие. Для восстановления первоначального блеска потускневшей поверхности после полировки потускневших участков с помощью полировочного состава следует нанести на них слой воскового состава.

Следует помнить, что частое применение полировочного состава, а также нарушение технологии процесса полировки приведут к стиранию слоя лакокрасочного покрытия и проявлению грунтовочного слоя. Если у Вас возникают какие-либо сомнения по данным вопросам, мы рекомендуем Вам обратиться к Вашему дилеру SUBARU или к специалисту по автомобильным краскам.

ОСТОРОЖНО

Не используйте никакие средства, содержащие органические растворители, на поверхности крышки блок-фары. Однако, если полироль или восковой состав, содержащие органический растворитель, все-таки были нанесены на поверхность крышки, полностью смойте полироль или восковой состав водой. В противном случае возможно повреждение поверхности крышки.

ПРИМЕЧАНИЕ

- **Проследите за тем, чтобы при нанесении воскового состава на кузов Вашего автомобиля не забились форсунки омывателя ветрового стекла.**

- **Не протирайте камеру заднего вида спиртом, бензином или растворителем для краски. В противном случае возможно обесцвечивание. Для удаления загрязнений протрите камеру тканью, смоченной раствором нейтрального моющего средства, а затем вытрите мягкой сухой тканью.**
- **Будьте осторожны при нанесении воскового состава на кузов автомобиля, чтобы не нанести его на камеру заднего вида. В случае попадания воскового состава на камеру смочите чистую ткань раствором нейтрального моющего средства и смойте его.**

■ Очистка легкосплавных ДИСКОВ

- Как можно чаще удаляйте с легкосплавных колесных дисков дорожную грязь или химические вещества, использующиеся для очистки дорог. Если долго не удалять такую грязь, ее будет трудно отчистить.
- Не допускайте использования для очистки дисков чистящих средств, содержащих абразивные вещества. Осуществляйте очистку нейтральным чистящим средством, после чего тща-

тельно смывайте его водой. Не применяйте для чистки дисков жестких щеток. Не допускайте чистки дисков щетками автомобильных моек, вращающимися с большой скоростью.

- При первой возможности вымойте весь автомобиль (включая легкосплавные диски) водой, если на него попали брызги морской воды, а также после поездок в условиях морского бриза или поездок по дорогам, обработанным солью или другими химическими реагентами.

Защита от коррозии

Конструкция и технология изготовления Вашего автомобиля обеспечивают его высокую коррозионную стойкость. Большая часть деталей автомобиля либо изготовлена из специальных материалов, либо имеет специальные защитные покрытия, обеспечивающие не только прекрасный внешний вид автомобиля, но и его прочность, а также надежность в эксплуатации.

■ Наиболее типичные причины коррозии

Наиболее типичными причинами коррозии являются следующие.

- Накапливание влаги, сохраняющейся в грязи и других инородных веществах, в отдельных панелях кузова, а также в различных полостях и других местах.
- Повреждение лакокрасочного покрытия, а также других защитных покрытий мелкими камнями и гравием или в результате незначительных аварий.

Факторами, ускоряющими коррозию, являются следующие.

- Воздействие на кузов автомобиля дорожной соли или химических реагентов, применяемых для борьбы с пылью; эксплуатация автомобиля в

прибрежных районах, характеризующихся повышенным содержанием в воздухе различных солей, а также в районах со значительными промышленными выбросами.

- Эксплуатация автомобиля в районах с повышенной влажностью, особенно при температурах чуть выше температуры замерзания воды.
- Длительное сохранение влаги в некоторых узлах автомобиля даже после того, как прочие узлы автомобиля просохли.
- Высокая температура и плохая вентиляция в отдельных узлах автомобиля, препятствующая быстрому удалению влаги из этих узлов.

■ Меры по предотвращению коррозии

Для предотвращения коррозии кузова автомобиля, а также элементов его подвески следует регулярно мыть автомобиль. Кроме того, следует мыть автомобиль сразу после поездок:

- по дорогам, обработанным солью для предотвращения образования льда в зимнее время;
- по грязи, песку или гравию;
- по дорогам в прибрежных районах.

После зимы рекомендуется очень тщательно вымыть днище автомобиля.

Перед началом зимы следует проверить состояние узлов, расположенных под днищем автомобиля, таких как система выпуска, топливные и тормозные магистрали, тросики тормозной системы, элементы подвески, элементы рулевого управления, днища кузова и крыльев. При обнаружении ржавчины хотя бы на одном из этих узлов его следует подвергнуть антикоррозийной обработке или заменить. Если Вам требуется помощь в проведении таких работ, мы рекомендуем Вам обратиться к Вашему дилеру SUBARU.

При обнаружении сколов и царапин лакокрасочного покрытия их нужно немедленно устранять.

Проверьте, не накопилась ли вода или грязь под напольными ковриками в салоне автомобиля. Это тоже может стать причиной коррозии. Время от времени повторяйте такие проверки, чтобы убедиться в отсутствии воды и грязи под напольными ковриками.

Следите за тем, чтобы в гараже было сухо. Не храните Ваш автомобиль в сыром гараже с плохой вентиляцией. В таком гараже повышенная влажность

создает благоприятные условия для коррозии. Кроме того, влажность повысится, если Вы будете осуществлять в гараже мойку Вашего автомобиля, а также если перед въездом в гараж Вы не будете очищать автомобиль от влаги или снега.

При эксплуатации Вашего автомобиля в холодную погоду и/или в тех районах, где дороги обрабатываются солью или другими коррозийными материалами, следует регулярно проверять состояние и смазывать дверные петли и замки, а также замок капота.

Чистка салона автомобиля

Для чистки панели управления системой климат-контроля, аудиосистемы, панели приборов, центральной консоли, панели комбинации приборов и мест расположения различных переключателей и выключателей используйте мягкую влажную ткань. (Не допускайте использования для этих целей никаких органических растворителей.)

■ Тканевая обивка сидений

Удаляйте пыль, грязь и мелкий мусор при помощи пылесоса. Если грязь затвердела и не удаляется пылесосом, используйте для ее удаления мягкую щетку, после чего пропылесосьте сиденье. Протрите тканевую обивку хорошо отжатой влажной тряпкой, после чего дайте сиденьям хорошо просохнуть. Если Вам не удалось удалить всю грязь, протрите обивку сиденья вторично, используя теплый слабый мыльный раствор. После этого дайте сиденьям хорошо просохнуть.

Если и после этого на сиденье остаются пятна, воспользуйтесь имеющимися в продаже чистящими средствами для ткани. Сначала испытайте чистящее средство на скрытом участке обивки и

убедитесь в том, что это средство не портит ткань. Чистящее средство следует использовать в соответствии с инструкцией по его применению.

ОСТОРОЖНО

Не используйте бензин, растворители и другие подобные вещества для чистки сидений. Это может привести к повреждению поверхности и вызвать обесцвечивание.

■ Кожаная обивка сидений

Для изготовления сидений SUBARU использует высококачественную натуральную кожу. При правильном уходе она сохраняет характерный внешний вид и остается приятной на ощупь в течение многих лет.

В то же время, если на поверхности кожи накапливается пыль и грязь, она теряет эластичность и преждевременно изнашивается. Для поддержания эластичности кожи ее необходимо чистить ежемесячно или по мере загрязнения.

Перед очисткой кожаной обивки уберите пыль пылесосом. Используйте мягкую безворсовую ткань, смоченную слегка теплой водой с мягким мылом. Будьте осторожны, чтобы не промочить кожу и не допустить попадания

воды внутрь через швы. Очищайте кожу осторожными круговыми движениями, не трите ее и не прикладывайте излишнего давления. Протрите кожу еще раз другой чистой, слегка влажной тканью, чтобы удалить остатки мыла, и просушите сухой тканью.

Незначительные повреждения поверхности кожи или плохо удаляемые пятна можно обработать имеющимся в продаже аэрозолем для обработки кожи. Никогда не используйте для обработки кожи спирт, чистящие растворители, масла для кожи, лаки или полироли, поскольку они могут высушить поверхность кожи.

Если предполагается длительная стоянка Вашего автомобиля на ярком солнце, то для предотвращения выгорания красителя и усадки кожи рекомендуется занавесить окна или прикрыть сиденья и подголовники.

По прошествии некоторого времени Вы заметите, что на коже образовались мягкие складки и морщины, что характерно для натуральной кожи.

■ Обивка из синтетической кожи

Чистка синтетической кожи обивки салона Вашего автомобиля производится с помощью слабого раствора мыла или

мощного средства после очистки этих поверхностей пылесосом или удаления с них грязи щеткой. Нанесите моющий раствор и подождите несколько минут, дав ему впитаться в очищаемую поверхность. Затем удалите моющий раствор чистой влажной тканью. При необходимости Вы можете воспользоваться имеющимися в продаже чистящими средствами для изделий из синтетической кожи.

ОСТОРОЖНО

Никогда не используйте для чистки кожи или синтетических материалов, используемых в обивке салона автомобиля, сильнодействующие чистящие средства (различного рода растворители, разбавители, жидкости для мытья стекол или бензин). Это может привести к повреждению поверхности и вызвать обесцвечивание.

■ Ремни безопасности

Подробная информация об очистке ремней безопасности приведена в разделе "Техническое обслуживание ремней безопасности" 60.

■ Панель приборов, панель консоли, переключатели, комбинация приборов и другие пластиковые поверхности

Для чистки панели приборов, центральной консоли, панели комбинации приборов и мест расположения различных переключателей и выключателей используйте мягкую влажную ткань.

ОСТОРОЖНО

- Не используйте никакие органические растворители (разбавители красок, бензин) или сильнодействующие чистящие средства, содержащие такие растворители. Это может привести к повреждению поверхности и вызвать обесцвечивание.
- Не наносите химические растворители, содержащие силикон, на автомобильную аудиосистему, электрические компоненты кондиционера воздуха или на любые переключатели. При налипании силикона на эти детали он может вызвать повреждение электрических компонентов.

■ Центральный информационный дисплей

Для очистки центрального информационного дисплея протрите его силиконовой или простой мягкой тканью. При сильном загрязнении дисплея/дисплеев протрите его/их мягкой тканью, пропитанной раствором нейтрального моющего средства, после чего тщательно удалите остатки моющего средства.

ОСТОРОЖНО

- Не распыляйте нейтральное моющее средство непосредственно на дисплей/дисплеи. В противном случае это может привести к повреждению деталей дисплея.
- Не протирайте дисплей/дисплеи грубой тканью. В противном случае это может привести к образованию царапин на дисплее.
- Не используйте чистящие жидкости, содержащие растворители, бензин или любые другие летучие вещества. Такими чистящими жидкостями можно смыть надписи на переключателях на дисплее/дисплеях.

Техническое обслуживание и ремонт

График технического обслуживания	517	Фильтрующий элемент	
Меры предосторожности при проведении работ по техническому обслуживанию	521	воздушного фильтра	535
Перед проведением работ по проверке или техническому обслуживанию в моторном отсеке	522	Замена фильтрующего элемента воздушного фильтра	536
При проведении работ по проверке или техническому обслуживанию в моторном отсеке	523	Свечи зажигания	537
Проведение работ по проверке или техническому обслуживанию в моторном отсеке при работающем двигателе	523	Рекомендуемые свечи зажигания	537
Советы по техническому обслуживанию	524	Приводные ремни	537
Замена деталей	524	Жидкость для бесступенчатой трансмиссии ..	538
Снятие и установка фиксаторов	524	Масло для переднего и заднего дифференциалов	538
Капот двигателя	526	Рекомендуемый класс и вязкость масла	538
Общий обзор компонентов моторного отсека	528	Тормозная жидкость	538
Моторное масло	529	Проверка уровня жидкости	538
Расход моторного масла	529	Рекомендуемая тормозная жидкость	539
Проверка уровня масла	529	Вакуумный усилитель тормозной системы (модели с вакуумным усилителем тормозной системы)	540
Замена масла и масляного фильтра	531	Педаль тормоза	540
Рекомендуемый класс и вязкость масла	531	Замена тормозных колодок	540
Синтетическое масло	531	Притирка новых тормозных колодок	541
Система охлаждения	532	Шины и диски	541
Вентилятор радиатора, патрубки и соединения	533	Типы шин	541
Охлаждающая жидкость двигателя	533	Система мониторинга давления воздуха в шинах (TPMS) (если установлена)	542
		Проверка состояния шин	544
		Давление в шинах и износ шин	544
		Балансировка колес	546

Техническое обслуживание и ремонт

Индикаторы износа	547	Предохранители	559
Направление вращения шин	547	Установка дополнительного	
Перестановка шин	548	оборудования	561
Замена шин	549	Замена ламп	561
Замена дисков	550	Фары	561
Легкосплавные диски	550	Задние комбинированные фонари	562
Стеклоомывающая жидкость	551	Фонарь заднего хода	563
Замена щеток стеклоочистителя	552	Плафон подсветки зеркала	
Щетка стеклоочистителя ветрового стекла	553	в солнцезащитном козырьке	564
Резиновая лента щетки стеклоочистителя	554	Сигнальный фонарь открытой двери	564
Щетка стеклоочистителя заднего стекла	555	Прочие лампы	564
Резиновая лента щетки стеклоочистителя		Замена элемента питания	564
заднего стекла	556	Замена элемента питания	
Аккумуляторная батарея	557	брелока дистанционного доступа	565
Меры предосторожности при обращении			
с аккумуляторной батареей!	557		

График технического обслуживания

Для постоянного поддержания Вашего автомобиля в рабочем состоянии и обеспечения оптимальных эксплуатационных качеств рекомендуемый перечень работ по техническому обслуживанию Вашего автомобиля должен проводиться в соответствии с графиком технического обслуживания.

ПРИМЕЧАНИЕ

- Ниже приводится **МИНИМАЛЬНАЯ ЧАСТОТА** проведения предусмотренных графиком работ по проверке технического состояния и техническому обслуживанию. Тем не менее может возникнуть необходимость более частого проведения этих работ в зависимости от дорожных условий, погоды, атмосферных условий и особенностей эксплуатации Вашего автомобиля. В разных странах эти условия могут различаться, поэтому условия эксплуатации автомобиля в Вашей стране могут вызвать необходимость изменения базового графика технического обслуживания. Мы настоятельно рекомендуем получить окончательный рекомендованный график технического обслуживания Вашего автомобиля у ближайшего к Вам официального дилера SUBARU.
- Вы можете установить напоминание, отображаемое при приближении запланированного технического обслуживания. За более подробной информацией обратитесь к разделу “Общие настройки” ⚙️ 237 (модели с 11,6-дюймовым дисплеем) или “Общие настройки” ⚙️ 256 (модели с двумя 7,0-дюймовыми дисплеями).

После пробега свыше 120 000 км или по истечении 96 месяцев эксплуатации автомобиля техническое обслуживание автомобиля осуществляется с прежней периодичностью, начиная с четвертой колонки графика технического обслуживания. При этом к показателям пробега или времени эксплуатации автомобиля в верхней части графика прибавляется соответственно 120 000 км или 96 месяцев.

Используемые символы

R: Заменить.

I: Произвести осмотр, а затем при необходимости отрегулировать, отремонтировать или заменить.

P: Выполнить.

(I): Рекомендуется произвести обслуживание для обеспечения безопасной эксплуатации автомобиля.

ПРЕДМЕТ ТЕХНИЧЕСКОГО ОБСЛУЖИВАНИЯ	ПЕРИОДИЧНОСТЬ ТЕХНИЧЕСКОГО ОБСЛУЖИВАНИЯ (Срок эксплуатации, в месяцах, или пробег автомобиля, в километрах, в зависимости от того, что наступит раньше)										ПРИМЕЧАНИЯ
	Месяцы		12	24	36	48	60	72	84	96	
	× 1 000 км	5	15	30	45	60	75	90	105	120	
1	Моторное масло	R	R	R	R	R	R	R	R	R	См. ПРИМЕЧАНИЕ 1)
2	Масляный фильтр	R	R	R	R	R	R	R	R	R	См. ПРИМЕЧАНИЕ 1)
3	Приводной ремень (ремни)		I	I	I	I	I	I	I	I	
4	Система охлаждения, шланги и соединения			I		I		I		I	
5	Замена охлаждающей жидкости двигателя (охлаждающая жидкость "SUBARU SUPER COOLANT" или ее эквивалент)	1-я замена: 132 месяца (11 лет) / 220 000 км 2-я и последующие замены: 72 месяца (6 лет) / 120 000 км									
6	Топливная система, топливопроводы и соединения			I		I		I		I	См. ПРИМЕЧАНИЕ 2)
7	Топливный фильтр							R			Заменяйте каждые 90 000 км
8	Фильтрующий элемент воздушного фильтра		I	I	R	I	I	R	I	I	Заменяйте каждые 45 000 км
9	Свечи зажигания								R		См. ПРИМЕЧАНИЕ 7)
10	Смазка переднего и заднего дифференциалов (трансмиссионное масло)			I		R		I		R	См. ПРИМЕЧАНИЕ 3)
11	Жидкость для бесступенчатой трансмиссии			I		I		I		I	См. ПРИМЕЧАНИЕ 4)
12	Тормозная жидкость			R		R		R		R	См. ПРИМЕЧАНИЕ 5)
13	Диски и колодки дисковых тормозов / пыльники и шарниры передних и задних полуосей		I	I	I	I	I	I	I	I	См. ПРИМЕЧАНИЕ 2)
14	Тормозные колодки и барабаны барабанных тормозов (включая тормозные колодки и барабаны стояночного тормоза)			I		I		I		I	См. ПРИМЕЧАНИЕ 2)

ПРЕДМЕТ ТЕХНИЧЕСКОГО ОБСЛУЖИВАНИЯ	ПЕРИОДИЧНОСТЬ ТЕХНИЧЕСКОГО ОБСЛУЖИВАНИЯ (Срок эксплуатации, в месяцах, или пробег автомобиля, в километрах, в зависимости от того, что наступит раньше)										ПРИМЕЧАНИЯ
	Месяцы		12	24	36	48	60	72	84	96	
	× 1 000 км	5	15	30	45	60	75	90	105	120	
15	Осмотр тормозных магистралей, проверка работы систем стояночного и рабочего тормоза			P		P		P		P	См. ПРИМЕЧАНИЕ 2)
16	Система рулевого управления и подвеска			I		I		I		I	См. ПРИМЕЧАНИЕ 2)
17	Подшипники передних и задних колес									(I)	
18	Воздушный фильтр салона	Заменяйте через каждые 12 месяцев или через 15 000 км пробега — в зависимости от того, что наступит раньше									См. ПРИМЕЧАНИЕ 6)

ПРИМЕЧАНИЕ

- 1) Если автомобиль эксплуатируется в тяжелых условиях, описанных в приведенных ниже примерах*, то замену моторного масла и масляного фильтра следует производить чаще.
- 2) Если автомобиль эксплуатируется в тяжелых условиях, описанных в приведенных ниже примерах*, то осмотр следует производить через каждые 15 000 км пробега или через 12 месяцев эксплуатации автомобиля — в зависимости от того, что наступит раньше.
- 3) При частой эксплуатации автомобиля в тяжелых условиях, например при частой буксировке прицепа, замена масла для переднего и заднего дифференциала должна производиться чаще.
- 4) Если автомобиль эксплуатируется в тяжелых условиях, описанных в приведенных ниже примерах*, то замену жидкости для бесступенчатой трансмиссии следует производить каждые 45 000 км.
- 5) При эксплуатации автомобиля в перечисленных ниже местностях производите замену тормозной жидкости через каждые 15 000 км пробега или через 12 месяцев эксплуатации автомобиля — в зависимости от того, что наступит раньше.
 - (1) Районы с повышенной влажностью.
 - (2) Горные районы.
- 6) Если автомобиль эксплуатируется в тяжелых условиях, описанных в приведенных ниже примерах*, то замену фильтрующего элемента воздушного фильтра и фильтрующего элемента системы кондиционирования воздуха следует производить чаще.
- 7) Если автомобиль эксплуатируется в тяжелых дорожных условиях, описанных в приведенных ниже примерах*, то необходимость замены свечей зажигания определяет дилер при проведении ТО.

* Примеры тяжелых условий эксплуатации.

- (1) Эксплуатация при очень низких температурах (только пункты 1, 2, 11 и 16).
- (2) Буксировка прицепа (только пункты 1, 2, 10, 11, 13 и 15).
- (3) Поездки в условиях автомобильных пробок или на короткие расстояния (только пункты 1, 2, 9, 13 и 14).
- (4) Поездки по пыльным дорогам (только пункты 8, 13, 14, 16 и 18).
- (5) Поездки по разбитым и/или по грязным дорогам (только пункты 13, 14, 16 и 18).
- (6) Поездки в районах, дороги которых обрабатываются солью для дорог или другими веществами, вызывающими коррозию (только пункты 6, 13, 14, 15 и 16).
- (7) Эксплуатация автомобиля в прибрежных районах (только пункты 6, 13, 14, 15 и 16).

Меры предосторожности при проведении работ по техническому обслуживанию

При необходимости проведения работ по техническому обслуживанию мы рекомендуем Вам выполнять их у официального дилера SUBARU.

Перед самостоятельным проведением работ по техническому обслуживанию Вам следует внимательно ознакомиться с информацией по порядку проведения общих работ по техническому обслуживанию Вашего автомобиля, изложенной в данной главе.

Неправильное или неполное выполнение операций по обслуживанию автомобиля может привести к плохой работе систем автомобиля и негативно сказаться на безопасности его эксплуатации. Гарантийные обязательства не распространяются на любые случаи, возникшие в результате неправильного проведения Вами работ по техническому обслуживанию Вашего автомобиля.

ВНИМАНИЕ

- Проводите работы по техническому обслуживанию Вашего автомобиля только в безопасном месте.
- Во избежание травм будьте предельно внимательны при проведении работ на Вашем автомобиле. Помните, что некоторые материалы в автомобиле (например, электролит аккумулятора) при неправильном обращении с ними могут представлять опасность для Вашего здоровья.
- Обслуживание Вашего автомобиля должно проводиться только высококвалифицированным персоналом. Лица, не обладающие достаточным опытом проведения работ по обслуживанию автомобилей, могут получить серьезные травмы.
- Используйте только специально предназначенные для проведения данных работ инструменты, находящиеся в исправном состоянии.

- Ни в коем случае не находитесь под Вашим автомобилем, если он опирается только на домкрат. Для поддержки автомобиля всегда используйте специальные опорные стойки.
- Никогда не оставляйте двигатель работающим в плохо вентилируемых помещениях, таких как гараж или другие закрытые помещения.
- Не проводите никакие работы с аккумуляторной батареей или топливом рядом с источниками открытого огня, а также не курите во время проведения таких работ. Это может привести к пожару.
- Поскольку топливная система Вашего автомобиля находится под давлением, замену топливного фильтра мы рекомендуем Вам осуществлять у Вашего дилера SUBARU.
- Надевайте предусмотренные средства для защиты глаз, чтобы предотвратить попадание в глаза масла и рабочих жидкостей. При попадании в глаза масла или рабочих жидкостей тщательно промойте их чистой водой.

- Не допускайте изменений в электропроводке систем подушек безопасности или преднатяжителей ремней безопасности, а также не предпринимайте попыток отсоединить их разъемы, поскольку это может привести к активации систем или к несрабатыванию этих систем в предусмотренных ситуациях. **ЗАПРЕЩАЕТСЯ** использование электрических тестеров в электрических цепях этих систем. При необходимости проведения работ по техническому обслуживанию подушек безопасности или преднатяжителей ремней безопасности мы рекомендуем Вам обратиться к ближайшему дилеру SUBARU.
- Проверьте моторный отсек изнутри, чтобы убедиться в отсутствии забытых инструментов и ветоши. Будучи забытыми внутри, они могут стать причиной неисправности или возгорания.

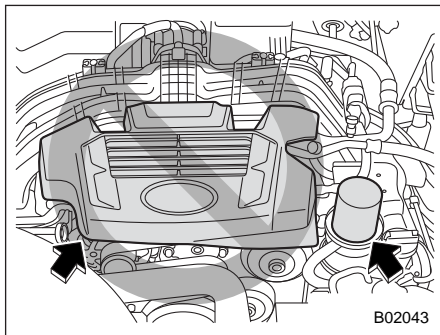
■ Перед проведением работ по проверке или техническому обслуживанию в моторном отсеке

ВНИМАНИЕ

- Для предотвращения скатывания автомобиля обязательно заглушите двигатель и установите автомобиль на стояночный тормоз.
- Обязательно дождитесь, пока двигатель остынет. В процессе работы детали двигателя сильно нагреваются и остаются горячими еще некоторое время после его остановки.
- Не допускайте попадания моторного масла, а также охлаждающей, тормозной и прочих рабочих жидкостей на горячие детали двигателя. Это может привести к пожару.

- Если замок зажигания находится в положении “ON”, то даже при выключенном двигателе может неожиданно включиться вентилятор радиатора. В случае касания частями тела или одеждой вращающегося вентилятора возможно получение серьезных травм. Во избежание риска получения травмы соблюдайте следующие меры предосторожности.
 - Обязательно установите режим электропитания “OFF” при помощи кнопки запуска/остановки двигателя и убедитесь в том, что индикатор режима работы на кнопке выключен. Затем заберите брелок дистанционного доступа из автомобиля.

■ При проведении работ по проверке или техническому обслуживанию в моторном отсеке



▲ ОСТОРОЖНО

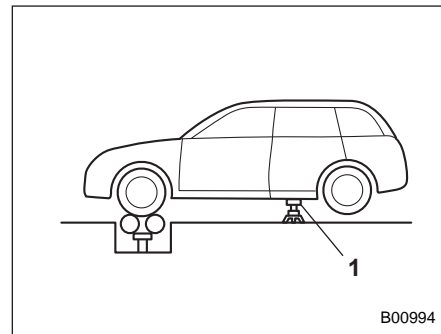
- При проверке компонентов в моторном отсеке не касайтесь крышки двигателя. В противном случае Ваша рука может соскользнуть с крышки двигателя, что приведет к неожиданной травме.

- Не касайтесь масляного фильтра до полного охлаждения двигателя. В противном случае это может привести к ожогам или другим травмам. Обратите внимание на то, что масляный фильтр становится очень горячим при работе двигателя и остается горячим еще некоторое время после его остановки.

■ Проведение работ по проверке или техническому обслуживанию в моторном отсеке при работающем двигателе

▲ ВНИМАНИЕ

Работающий двигатель может представлять собой опасность. Держите пальцы, руки, одежду, волосы и рабочие инструменты подальше от вентилятора радиатора, ремней и других движущихся частей двигателя. Перед началом работ рекомендуется снять кольца, часы и галстуки.



1) Опорная стойка.

Для проведения работ по проверке и техническому обслуживанию полноприводных моделей при работающем двигателе и вращении колес необходимо вывесить все четыре колеса при помощи домкратов или установить колеса на свободно вращающиеся ролики. Не допускайте разгона двигателя до высокой частоты вращения коленчатого вала или резкого нажатия на педаль тормоза.

Советы по техническому обслуживанию

■ Замена деталей

За информацией о деталях для замены во время технического обслуживания мы рекомендуем обратиться к любому официальному дилеру SUBARU, в ремонтную мастерскую или к другим, надлежащим образом квалифицированным и оснащенным профессиональным специалистам.

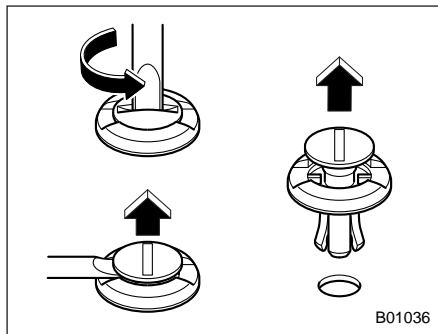
■ Снятие и установка фиксаторов

Перед заменой фильтрующего элемента воздушного фильтра и отдельных ламп необходимо снять некоторые фиксаторы и внутренние кожухи крыльев.

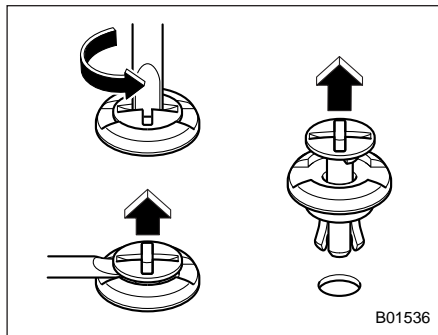
▼ Снятие фиксаторов

В Вашем автомобиле используется несколько типов фиксаторов.

▼ Фиксаторы типа “А” и “D”



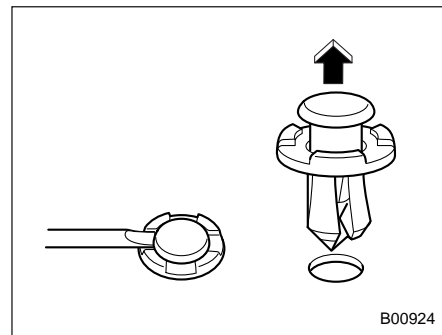
Фиксаторы типа “А”



Фиксаторы типа “D”

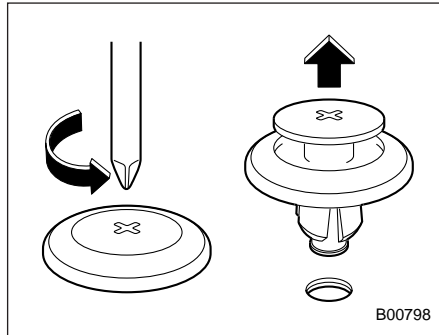
1. При помощи плоской отвертки поверните фиксатор против часовой стрелки до тех пор, пока не поднимется центральная часть фиксатора.
2. Используя плоскую отвертку в качестве рычага, поднимите центральную часть фиксатора.

▼ Фиксаторы типа “В”



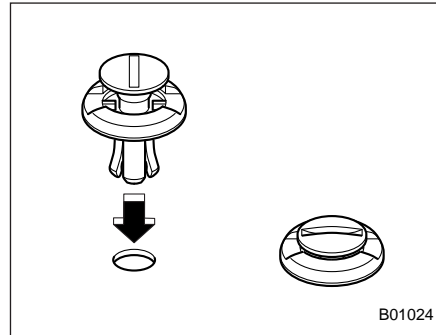
1. При помощи плоской отвертки подденьте и поднимите вверх центральную часть фиксатора, как показано на рисунке.
2. Потяните за выступающую центральную часть фиксатора и извлеките весь фиксатор.

▼ Фиксаторы типа "С"

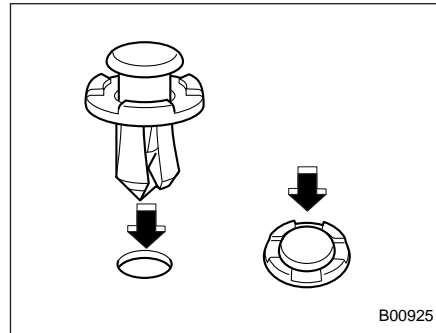


1. При помощи крестообразной отвертки поверните фиксатор против часовой стрелки до тех пор, пока не поднимется центральная часть фиксатора.
2. Извлеките весь фиксатор, потянув его вверх.

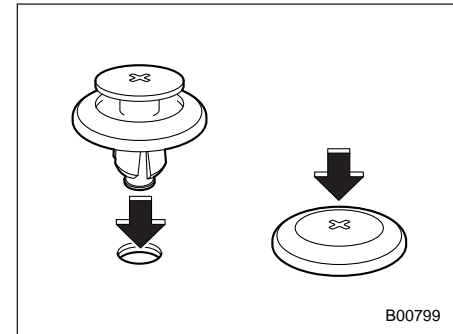
▼ Установка фиксаторов на место



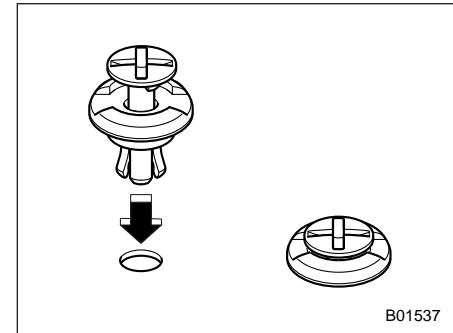
Фиксаторы типа "А"



Фиксаторы типа "В"



Фиксаторы типа "С"



Фиксаторы типа "D"

Сначала вставьте фиксатор без центральной части, а затем вставьте его центральную часть в отверстие фиксатора и вдавите ее внутрь.

– ПРОДОЛЖЕНИЕ –

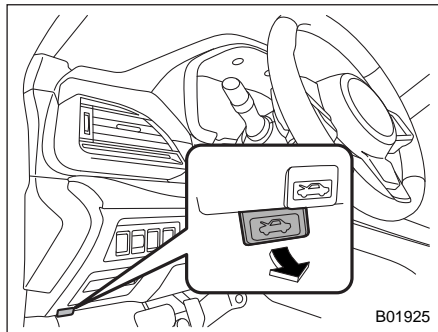
Капот двигателя

▲ ОСТОРОЖНО

- Будьте очень аккуратны, чтобы не прищемить пальцы или другие предметы при закрывании капота.
- Не нажимайте на капот, чтобы закрыть его. Это может привести к деформации металла его панели.
- Будьте особенно аккуратны, открывая капот при сильном ветре. Капот может неожиданно закрыться, причинив травмы при захлопывании.
- Не устанавливайте на капот двигателя никакие аксессуары, помимо оригинальных деталей SUBARU. Если капот станет слишком тяжелым, опора может стать неспособной поддерживать его при открывании.
- Убедитесь в том, что конец опоры капота вставлен в прорезь. Если он вставлен неправильно, капот может упасть и причинить травму.

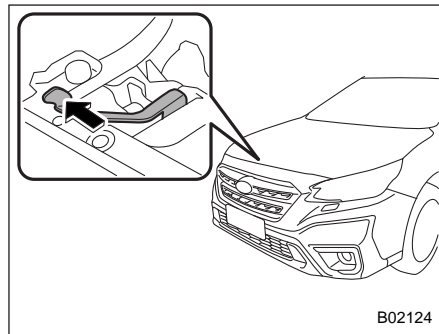
Открытие капота

1. Если щетки стеклоочистителя отведены от ветрового стекла, верните их на место.



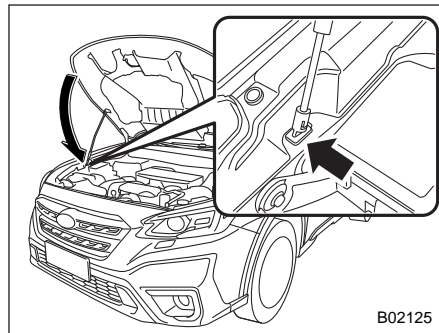
B01925

2. Потяните за рычаг отпирания капота, расположенный под панелью приборов.



B02124

3. Отодвинув влево рычаг между решеткой радиатора и капотом, освободите дополнительный фиксатор капота.



B02125

4. Поднимите капот, освободите опору капота из держателя и установите

конец опоры капота в прорезь в моторном отсеке.

Закрывание капота

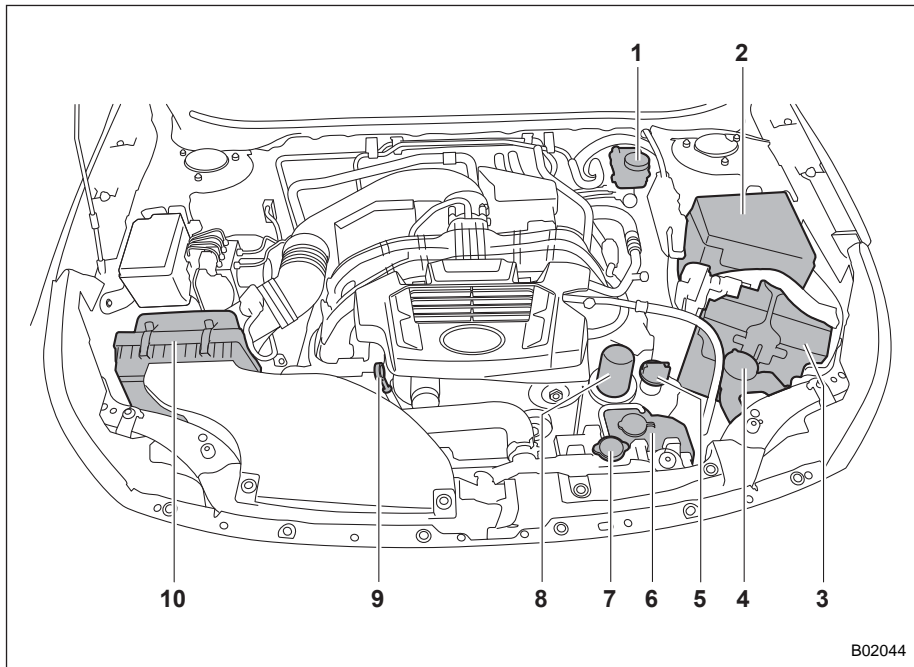
1. Немного поднимите капот, извлеките опору капота из прорези в моторном отсеке и верните опору в ее держатель.
2. Опустите капот до высоты примерно 15 см от его закрытого положения, после чего отпустите капот.
3. После закрывания капота убедитесь в том, что он надежно заперт.

Если выполнение описанных выше действий не привело к закрыванию капота, то следует отпускать его из более высокого положения.

ВНИМАНИЕ

Перед началом движения обязательно убедитесь в том, что капот надежно заперт. В противном случае во время движения капот может открыться и закрыть Вам обзор, что может привести к аварии и получению серьезных травм.

Общий обзор компонентов моторного отсека



- 1) Бачок для тормозной жидкости (с. 538).
- 2) Главный блок предохранителей (с. 559).
- 3) Аккумуляторная батарея (с. 557).
- 4) Бачок для стеклоомывающей жидкости (с. 551).
- 5) Крышка заправочной горловины моторного масла (с. 529).
- 6) Расширительный бачок для охлаждающей жидкости двигателя (с. 533).
- 7) Крышка радиатора (с. 533).
- 8) Масляный фильтр (с. 531).
- 9) Щуп для проверки уровня моторного масла (с. 529).
- 10) Корпус воздушного фильтра (с. 535).

Моторное масло

ОСТОРОЖНО

- Если при извлечении щупа для проверки уровня масла он застревает, поверните щуп вправо и влево, а затем извлеките его. В противном случае, если Вы будете с силой извлекать щуп, Вы можете нанести себе травму.
- Используйте только моторное масло рекомендуемого класса и вязкости.
- Соблюдайте осторожность, чтобы не пролить моторное масло во время его доливки. Попадание масла на выпускную трубу может привести к образованию резкого запаха и дыма, а также стать причиной возникновения пожара. Если моторное масло попало на выпускную трубу, обязательно тщательно вытрите его.

■ Расход моторного масла

Во время движения расходуется некоторое количество моторного масла. Расход масла зависит от таких факторов, как тип трансмиссии, стиль вождения, тип местности и температура. В приведенных ниже условиях расход масла может возрасти, в результате чего потребуются его доливки между интервалами технического обслуживания.

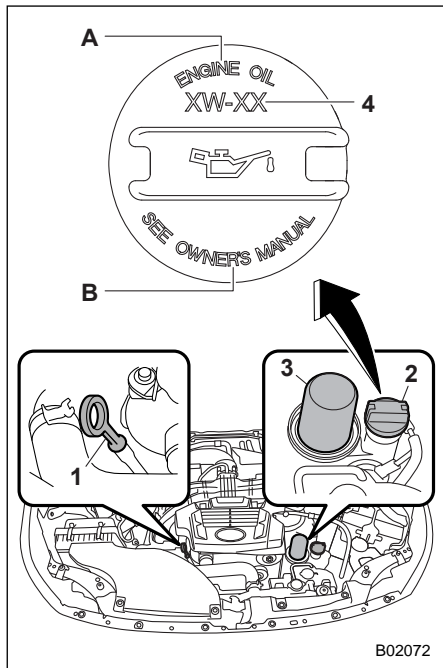
- На новом двигателе в течение периода обкатки.
- При низком уровне качества моторного масла.
- При использовании масла с неправильной вязкостью.
- При торможении двигателем (частом).
- При работе двигателя на высокой частоте вращения коленчатого вала (в течение длительных периодов времени).
- При работе двигателя под высокой нагрузкой (в течение длительных периодов времени).
- При буксировке прицепа.
- При работе двигателя в режиме холостого хода в течение длительных периодов времени.
- При работе двигателя в режиме частых остановок и стартов и/или при напряженном дорожном движении.
- При эксплуатации автомобиля в тяжелых температурных условиях.

- При частых разгонах и торможениях автомобиля.

В таких или аналогичных условиях необходимо проверять масло не реже чем при каждой второй заправке топлива, а также заменять его чаще. Если расход масла превышает 1 литр на 2 000 километров, обратитесь к Вашему дилеру SUBARU, который может провести испытания в контролируемых условиях.

■ Проверка уровня масла

1. Установите автомобиль на ровной площадке и заглушите двигатель. Если Вам необходимо проверить уровень масла сразу после остановки двигателя, следует подождать не менее 5 минут для того, чтобы все масло стекло обратно в поддон картера.



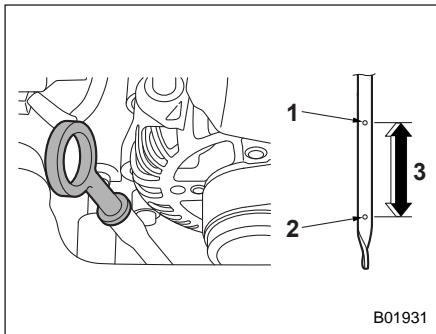
B02072

- 1) Щуп для проверки уровня масла.
 - 2) Крышка заправочной горловины масла.
 - 3) Масляный фильтр.
 - 4) Вязкость масла 0W-20.
- A) МОТОРНОЕ МАСЛО.
B) СМ. РУКОВОДСТВО ПО ЭКСПЛУАТАЦИИ.

⚠ ОСТОРОЖНО

Если при извлечении щупа для проверки уровня масла он застревает, поверните щуп вправо и влево, а затем извлеките его. В противном случае, если Вы будете с силой извлекать щуп, Вы можете нанести себе травму.

2. Извлеките щуп для проверки уровня масла, протрите его и вставьте обратно.
3. Обязательно вставляйте щуп для проверки уровня надлежащим образом до конца.



B01931

- 1) Отметка верхнего уровня.
- 2) Отметка нижнего уровня.
- 3) Примерно 1,0 л от нижнего до верхнего уровня.

4. Снова извлеките щуп для проверки уровня масла.
5. Проверьте уровень масла на щупе. Если уровень масла находится ниже отметки нижнего уровня, добавьте масло до отметки верхнего уровня.

⚠ ОСТОРОЖНО

- Будьте осторожны, не касайтесь фильтра моторного масла при снятии крышки заправочной горловины масла. Это может привести к ожогу, защемлению пальца или другой травме.
- Используйте только моторное масло рекомендуемого класса и вязкости.
- Соблюдайте осторожность, чтобы не пролить моторное масло во время его доливки. Попадание масла на выпускную трубу может привести к образованию резкого запаха и дыма, а также стать причиной возникновения пожара. Если моторное масло попало на выпускную трубу, обязательно тщательно вытрите его.

Чтобы долить моторное масло, снимите крышку заправочной горловины моторного масла и медленно долейте моторное масло через заправочную горловину. После заливки масла в двигатель Вам необходимо проверить уровень масла при помощи щупа для проверки уровня масла.

ПРИМЕЧАНИЕ

- Во избежание перелива моторного масла не следует доливать масло выше отметки верхнего уровня на холодном двигателе.
- Предупреждающая лампа низкого уровня моторного масла может остаться включенной, если двигатель запущен сразу после доливки или замены моторного масла. В таких случаях остановите автомобиль на ровной площадке и подождите более одной минуты, пока не установится уровень масла, после чего предупреждающая лампа погаснет. См. раздел “Предупреждающая лампа низкого уровня моторного масла” ☞ 194.

■ Замена масла и масляного фильтра

Замена масла и масляного фильтра производится в соответствии с графиком технического обслуживания автомобиля. При частом совершении поездок на короткие расстояния, при буксировке прицепа или при эксплуатации автомобиля в условиях очень низких температур замена моторного масла и масляного фильтра должна производиться чаще, чем предусмотрено графиком технического обслуживания.

ПРИМЕЧАНИЕ

- Замена моторного масла и масляного фильтра должна выполняться хорошо обученным специалистом. Для замены моторного масла и масляного фильтра мы рекомендуем Вам обратиться к Вашему дилеру SUBARU. Хорошо обученные механики дилера SUBARU при выполнении этих работ используют специальные инструменты, запасные части и рекомендуемое масло, а также надлежащим образом утилизируют использованное масло.
- Если Вы самостоятельно осуществляете замену масла, соблюдайте требования местного законодательства и надлежащим образом утилизируйте масло.

■ Рекомендуемый класс и вязкость масла

ОСТОРОЖНО

Используйте только моторное масло рекомендуемого класса и вязкости.

См. раздел “Моторное масло” ☞ 570.

ПРИМЕЧАНИЕ

Вязкость моторного масла (густота) влияет на расход топлива. Масла с более низкой вязкостью обеспечивают меньший расход топлива. Вместе с тем в жаркую погоду лучшую смазку и защиту двигателя обеспечивают масла с более высокой вязкостью.

■ Синтетическое масло

Вы должны использовать синтетическое моторное масло, которое соответствует требованиям, предъявляемым к традиционным типам моторных масел. При использовании синтетического масла Вы должны выбирать масло той же классификации, вязкости и класса, которые указаны в настоящем руководстве по эксплуатации. См. раздел “Моторное масло” ☞ 570. Кроме того,

Вы должны соблюдать интервалы замены масла и масляного фильтра, приведенные в графике технического обслуживания. См. раздел “График технического обслуживания” 517.

ПРИМЕЧАНИЕ

Синтетическое масло класса и вязкости, указанных в главе 12, рекомендовано для достижения оптимальных характеристик двигателя. Если синтетическое масло недоступно, можно использовать обычное масло.

Система охлаждения

ВНИМАНИЕ

Не пытайтесь снять крышку радиатора, не заглушив двигатель и не дав ему возможность полностью остыть. Поскольку охлаждающая жидкость находится под давлением, при снятии крышки радиатора Вы можете получить серьезные ожоги от выплескивания кипящей охлаждающей жидкости.

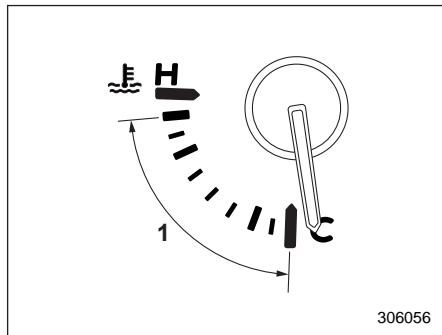
ОСТОРОЖНО

- На заводе-изготовителе система охлаждения Вашего автомобиля была заполнена высококачественной антикоррозионной охлаждающей жидкостью, предназначенной для круглогодичного использования и устойчивой к замерзанию при температуре до -36°C . Всегда используйте только оригинальную охлаждающую жидкость “SUBARU SUPER COOLANT” или ее аналог (охлаждающую жидкость, не содержащую аминов).

- Если требуется разбавление охлаждающей жидкости водой, обязательно используйте мягкую воду (или чистую питьевую воду) и придерживайтесь требуемых пропорций разбавления.
- Смешивание охлаждающих жидкостей различных типов и/или разбавление жесткой водой может привести к различным проблемам, включая (но не ограничиваясь) снижение долговечности компонентов двигателя, засорение системы охлаждения, утечку охлаждающей жидкости и повреждение двигателя в результате перегрева. В связи с этим никогда не смешивайте охлаждающие жидкости различных типов и/или не используйте для разбавления жесткую воду даже в тех случаях, когда температуры замерзания не ожидаются.
- Не допускайте попадания брызг охлаждающей жидкости двигателя на окрашенные детали. Спирт, содержащийся в охлаждающей жидкости, может повредить окрашенную поверхность.

■ Вентилятор радиатора, патрубки и соединения

На радиаторе Вашего автомобиля установлен электрический вентилятор, работой которого управляет термодатчик, срабатывающий при нагревании охлаждающей жидкости двигателя до определенной температуры.



1) Нормальный рабочий диапазон.

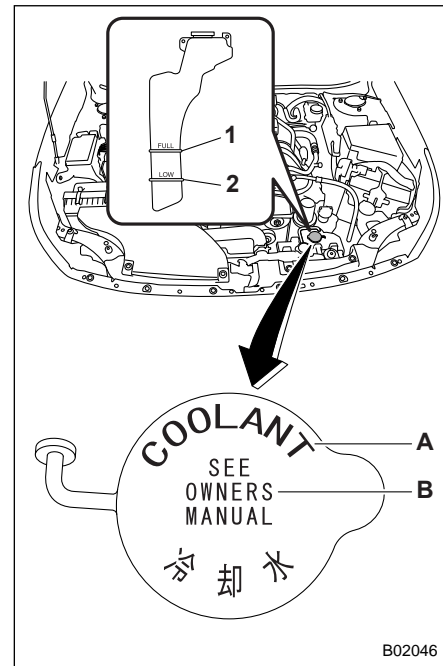
Если вентилятор радиатора не включается даже в том случае, когда стрелка указателя температуры охлаждающей жидкости двигателя выходит за пределы нормального рабочего диапазона, то это может свидетельствовать о неисправности в электрической цепи вентилятора радиатора. См. раздел “Указатель температуры охлаждающей жидкости двигателя” Ⓢ184.

Проверьте состояние плавкого предохранителя и при необходимости замените его. См. раздел “Предохранители” Ⓢ559. Если предохранитель не перегорел, мы рекомендуем Вам обратиться к Вашему дилеру SUBARU для проверки системы охлаждения двигателя.

Если Вам часто приходится доливать охлаждающую жидкость, то это может свидетельствовать об утечках из системы охлаждения двигателя. В таких случаях мы рекомендуем Вам проверить состояние как самой системы охлаждения двигателя, так и ее соединений на предмет утечек, механических повреждений и ослабленных креплений.

■ Охлаждающая жидкость двигателя

▼ Проверка уровня охлаждающей жидкости

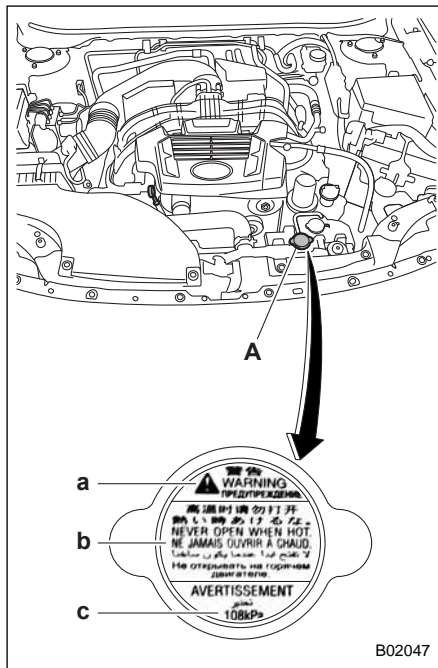


1) Отметка полного уровня “FULL”.

- 2) Отметка низкого уровня "LOW".
- А) ОХЛАЖДАЮЩАЯ ЖИДКОСТЬ.
- В) СМ. РУКОВОДСТВО ПО ЭКСПЛУАТАЦИИ.

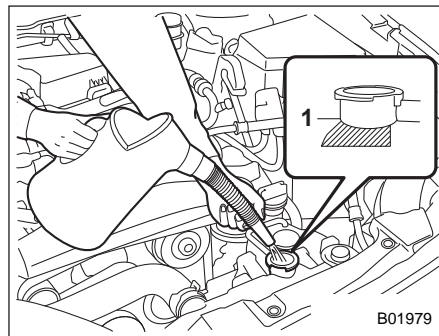
Производите проверку уровня охлаждающей жидкости при каждой заправке автомобиля топливом.

1. Проверьте уровень охлаждающей жидкости по отметкам на наружной поверхности расширительного бачка для охлаждающей жидкости при непрогретом двигателе.
2. Если уровень приближается к отметке "LOW" или опустился ниже этой отметки, долейте охлаждающую жидкость до отметки "FULL".

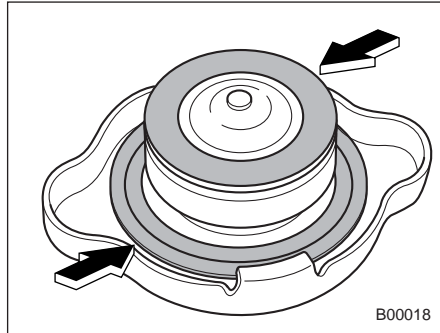


- А) Крышка радиатора.
Наклейка на крышке
 а) ВНИМАНИЕ.
 б) ЗАПРЕЩАЕТСЯ ОТКРЫВАТЬ
 В ГОРЯЧЕМ СОСТОЯНИИ.
 в) 108 кПа.

3. При полном отсутствии охлаждающей жидкости в расширительном бачке снимите крышку радиатора и долейте охлаждающую жидкость до уровня под заправочной горловиной, как показано на рисунке.



- 1) Залейте охлаждающую жидкость до этого уровня.



4. После доливки охлаждающей жидкости в расширительный бачок и радиатор установите на них крышки, предварительно убедившись в правильности положения резиновых уплотнений крышки радиатора.

▲ ОСТОРОЖНО

- Соблюдайте осторожность, чтобы не пролить охлаждающую жидкость двигателя во время ее доливки. Попадание охлаждающей жидкости на выпускную трубу может привести к появлению резкого запаха и дыма, а также стать причиной возникновения пожара. Если охлаждающая жидкость двигателя попала на выпускную трубу, обязательно тщательно вытрите ее.
- Не допускайте попадания брызг охлаждающей жидкости двигателя на окрашенные детали. Спирт, содержащийся в охлаждающей жидкости, может повредить окрашенную поверхность.

▼ Замена охлаждающей жидкости

Замена охлаждающей жидкости представляет определенную сложность. При необходимости замены охлаждающей жидкости мы рекомендуем Вам обратиться к Вашему дилеру SUBARU.

Охлаждающую жидкость необходимо заменять в соответствии с графиком технического обслуживания, приведенным в разделе “График технического обслуживания” 517.

Фильтрующий элемент воздушного фильтра

▲ ВНИМАНИЕ

Не допускайте работы двигателя без фильтрующего элемента воздушного фильтра. Он не только обеспечивает фильтрацию впускаемого воздуха, но и служит пламегасителем при обратных вспышках двигателя. Отсутствие фильтрующего элемента воздушного фильтра при обратных вспышках двигателя может привести к ожогам.

▲ ОСТОРОЖНО

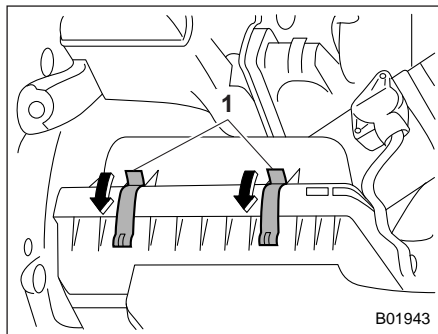
При замене фильтрующего элемента воздушного фильтра используйте оригинальный фильтрующий элемент SUBARU. Использование неоригинального фильтрующего элемента может отрицательно сказаться на работе двигателя.

Фильтрующий элемент воздушного фильтра работает как сетчатый фильтр. При повреждении фильтрующей поверхности элемента или его отсутствии увеличивается износ двигателя и укорачивается срок его службы.

В качестве фильтрующего элемента воздушного фильтра используется элемент сухого типа. Фильтрующий элемент не требует очистки или промывки.

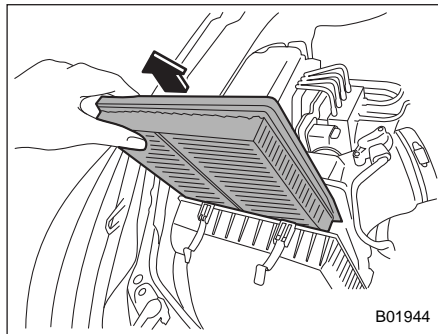
■ Замена фильтрующего элемента воздушного фильтра

Осуществляйте замену фильтрующего элемента воздушного фильтра в соответствии с графиком технического обслуживания автомобиля. См. раздел “График технического обслуживания” ☞ 517. Если Ваш автомобиль эксплуатируется в условиях повышенной запыленности воздуха, заменяйте его чаще. Рекомендуется всегда использовать оригинальные запасные части SUBARU.



1) Зажимы.

1. Отстегните два зажима, удерживающие заднюю часть корпуса воздушного фильтра.

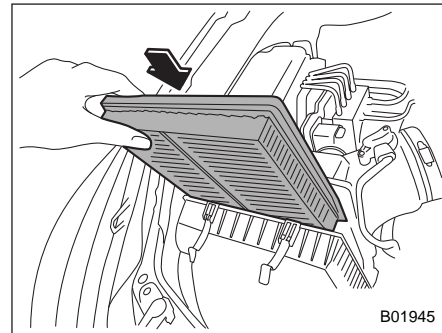


2. Откройте корпус воздушного фильтра и извлеките крышку назад, поднимая ее.

▲ ОСТОРОЖНО

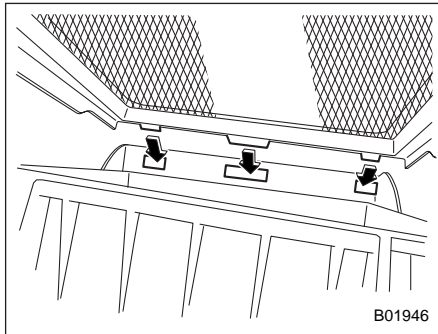
Если внутренняя поверхность корпуса воздушного фильтра чрезмерно загрязнена (например, песком), мы рекомендуем обратиться к дилеру SUBARU и очистить корпус воздушного фильтра.

3. Если Вы находите внутри корпуса воздушного фильтра крупные посторонние предметы, например листву, удалите эти посторонние предметы.



4. Установите новый фильтрующий элемент воздушного фильтра, на-

правив продольную и поперечную стороны, как показано на рисунке.



5. Чтобы установить заднюю часть корпуса воздушного фильтра, вставьте три выступа на задней части корпуса воздушного фильтра в пазы на передней части корпуса воздушного фильтра.
6. Произведите установку в порядке, обратном порядку снятия.

Свечи зажигания

Замена свечей зажигания представляет определенную сложность. Для замены свечей зажигания мы рекомендуем Вам обратиться к Вашему дилеру SUBARU.

Свечи зажигания необходимо заменять в соответствии с графиком технического обслуживания. См. раздел “График технического обслуживания” 517.

■ Рекомендуемые свечи зажигания

См. раздел “Электрическая система” 573.

Приводные ремни

Периодическая проверка прогиба приводного ремня не требуется, поскольку двигатель Вашего автомобиля оборудован автоматическим натяжителем ремня. Тем не менее замена ремня должна производиться в соответствии с графиком технического обслуживания, приведенным в разделе “График технического обслуживания” 517. При необходимости его замены мы рекомендуем Вам обратиться к Вашему дилеру SUBARU. При ослаблении ремня, а также при наличии на нем трещин или следов износа мы рекомендуем Вам обратиться к Вашему дилеру SUBARU.

Жидкость для бесступенчатой трансмиссии

Щуп для проверки уровня жидкости отсутствует. В проверке уровня жидкости для бесступенчатой трансмиссии нет необходимости. Однако в случае необходимости мы рекомендуем Вам обратиться за консультацией к Вашему дилеру SUBARU для проверки автомобиля.

Масло для переднего и заднего дифференциалов

Щуп для проверки уровня масла отсутствует. Для проверки уровня масла для переднего и заднего дифференциалов мы рекомендуем Вам обратиться к Вашему дилеру SUBARU.

■ Рекомендуемый класс и вязкость масла

Каждый производитель масел использует собственные базовые масла и присадки. Не допускайте смешивания масел различных производителей. За более подробной информацией обратитесь к разделу “Масло для переднего и заднего дифференциалов” ☎572.

ОСТОРОЖНО

Использование масла для дифференциала, отличного от указанного, может привести к ухудшению характеристик автомобиля.

Тормозная жидкость

■ Проверка уровня жидкости

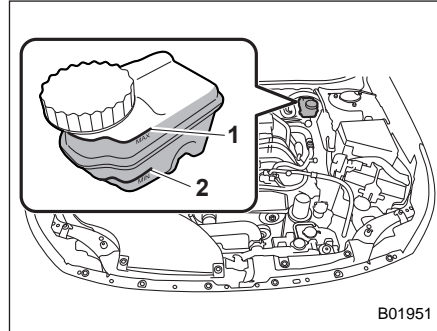
ВНИМАНИЕ

- Не допускайте попадания тормозной жидкости в глаза, так как она вредна для глаз. Если тормозная жидкость попала Вам в глаза, немедленно тщательно промойте их под струей чистой воды. В целях безопасности при выполнении данной работы рекомендуется надевать защитные очки.
- Тормозная жидкость поглощает влагу, содержащуюся в воздухе. Наличие влаги в тормозной жидкости может серьезно ухудшить тормозные характеристики автомобиля.
- Необходимость частой доливки может свидетельствовать о наличии утечек. При подозрении на неисправности мы рекомендуем Вам обратиться к Вашему дилеру SUBARU для проверки автомобиля.

▲ ОСТОРОЖНО

- При доливке тормозной жидкости не допускайте попадания в бачок грязи.
- Не допускайте попадания брызг тормозной жидкости на окрашенные поверхности или резиновые детали. Содержащийся в тормозной жидкости спирт может повредить их.
- Соблюдайте осторожность, чтобы не пролить тормозную жидкость во время ее доливки. Попадание тормозной жидкости на выпускную трубу может привести к образованию резкого запаха и дыма, а также стать причиной возникновения пожара. Если тормозная жидкость попала на выпускную трубу, обязательно тщательно вытрите ее.

Ежемесячно проверяйте уровень тормозной жидкости в бачке визуально, установив автомобиль на ровную поверхность.



- 1) Линия уровня "MAX".
- 2) Линия уровня "MIN".

Обязательно проверяйте уровень тормозной жидкости по отметкам на наружной поверхности бачка. Если уровень жидкости упал ниже отметки "MIN", долейте в бачок тормозную жидкость до отметки "MAX". Используйте только такую тормозную жидкость, которая хранится в герметичной емкости.

■ Рекомендуемая тормозная жидкость

См. раздел "Рабочие жидкости" ☞ 572.

▲ ОСТОРОЖНО

Не допускайте смешивания тормозных жидкостей различных производителей. Кроме того, не смешивайте тормозные жидкости DOT 3 и DOT 4, даже если они одного производителя.

Вакуумный усилитель тормозной системы (модели с вакуумным усилителем тормозной системы)

Усилитель тормозной системы использует разрежение, создаваемое в коллекторе двигателя, для снижения усилия, необходимого для нажатия педали тормоза.

Разрежения в усилителе тормозной системы может быть недостаточно, если педаль тормоза нажата при остановленном двигателе или после длительной стоянки автомобиля. В таких случаях необходимо нажимать на педаль тормоза с большим усилием, чем обычно.

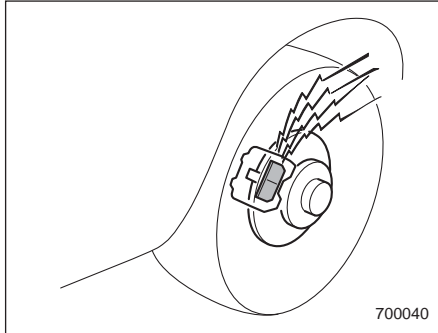
Педаль тормоза

Проверяйте свободный ход педали тормоза и запас расстояния до пола в соответствии с графиком технического обслуживания автомобиля.

Замена тормозных колодок

ОСТОРОЖНО

- Если, несмотря на громкий скрежет, издаваемый звуковыми индикаторами износа тормозных колодок, Вы будете продолжать эксплуатировать Ваш автомобиль, то это приведет к необходимости проведения дорогостоящей операции по ремонту или замене тормозного диска.
- Перед заменой тормозных колодок рекомендуется отключить аккумуляторную батарею автомобиля. Однако отключение аккумуляторной батареи сопряжено с опасностью. Мы рекомендуем Вам проводить замену тормозных колодок у Вашего дилера SUBARU.



Дисковые тормоза снабжены звуковыми индикаторами износа тормозных колодок. Когда степень износа тормозных колодок приближается к нормативному пределу, то при нажатии педали тормоза индикатор износа издает очень громкий скрежет.

Если Вы слышите такой скрежет при каждом нажатии педали тормоза, мы рекомендуем Вам при первой возможности обратиться к Вашему дилеру SUBARU для проведения работ по замене тормозных колодок.

■ Притирка новых тормозных колодок

При замене тормозных колодок мы рекомендуем Вам использовать только оригинальные запасные части SUBARU. После замены необходимо произвести притирку новых деталей, как указано ниже.

▼ Тормозные колодки

Поддерживая скорость автомобиля на уровне 50–65 км/ч, слегка нажмите на педаль тормоза. Повторите эту операцию не менее пяти раз.

▲ ВНИМАНИЕ

Для притирки тормозов следует выбирать безопасное место и обстановку.

Шины и диски

■ Типы шин

Вам следует знать тип шин, установленных на Вашем автомобиле.

▼ Всесезонные шины

Всесезонные шины предназначены для обеспечения достаточной степени управляемости, силы сцепления с дорожным покрытием и тормозных характеристик автомобиля в течение всего года, даже при движении по заснеженным и обледеневшим дорогам. Тем не менее всесезонные шины не способны обеспечить такое же сцепление на дорогах, покрытых рыхлым снегом или глубоким слоем снега, а также на обледеневших дорогах, которое обеспечивают зимние (шипованные) шины. На боковой поверхности всесезонных шин имеется надпись "ALL SEASON" (ВСЕСЕЗОННЫЕ) и/или "M+S" (Грязь и Снег).

▼ Летние шины

Летние шины лучше всего подходят для движения на высокой скорости по автомагистралям в сухую погоду. Летние шины не подходят для движения по скользким (заснеженным или обледеневшим) дорогам.

Для движения по заснеженным или обледеневшим дорогам мы настоятельно рекомендуем Вам использовать зимние шины.

При установке зимних шин обязательно поменяйте шины на всех четырех колесах.

▼ Зимние шины

Зимние шины лучше всего подходят для движения по заснеженным и обледеневшим дорогам. Вместе с тем зимние шины уступают летним и всесезонным шинам при движении по другим дорогам.

■ Система мониторинга давления воздуха в шинах (TPMS) (если установлена)

Система мониторинга давления воздуха в шинах выдает водителю предупреждающее сообщение по сигналу с датчиков, установленных на каждом колесе, если давление воздуха в шине значительно падает. Система мониторинга давления воздуха в шинах срабатывает только на движущемся автомобиле. Кроме того, данная система может не отреагировать немедленно на резкое падение давления воздуха в шине (например, при разрыве, вызванном наездом на острый предмет).

Если Вы регулируете давление воздуха в шинах в теплом гараже, а затем выкатываете автомобиль на улицу, где температура существенно ниже, возникающее падение давления воздуха в шинах может привести к включению предупреждающей лампы низкого давления воздуха в шинах. Чтобы избежать этой проблемы, при регулировке давления воздуха в шинах в теплом гараже накачивайте шины до более высокого давления, чем указано на табличке нормативных величин давления в шинах. А именно, накачивайте их дополнительно на 6,9 кПа (0,07 кгс/см²) на каждые 10 °С разницы между температурой в гараже и температурой снаружи. В приведенном примере таблица показывает требуемые значения давления воздуха в шинах, соответствующие различным значениям температуры наружного воздуха, если температура в гараже составляет 15,6 °С.

Пример

Размер шин: 225/60R18 100V.

Номинальное давление воздуха в шинах:

Передних колес: 230 кПа (2,3 кгс/см²).

Задних колес: 220 кПа (2,2 кгс/см²).

Температура в гараже: 15,6 °С.

Температура наружного воздуха	Отрегулированное давление воздуха в шинах [кПа (кгс/см ²)]	
	Передних колес	Задних колес
-1 °С	250 (2,5)	240 (2,4)
-12 °С	265 (2,65)	255 (2,55)
-23 °С	280 (2,8)	270 (2,7)

Если во время движения автомобиля при низкой температуре наружного воздуха после регулировки давления воздуха в шинах в теплом гараже включается предупреждающая лампа низкого давления воздуха в шинах, выполните повторную регулировку, как описано выше. Затем разгоните автомобиль как минимум до 40 км/ч и убедитесь в том, что предупреждающая лампа низкого давления воздуха в шинах выключится через несколько минут. Если предупреждающая лампа низкого давления воздуха в шинах не выключается, возможно, что система мониторинга давления воздуха в шинах работает некорректно. В этом случае мы рекомендуем Вам как можно скорее посетить дилера SUBARU для проверки системы.

Трение между шиной и дорожным покрытием во время движения приводит к нагреву шины. После включения предупреждающей лампы низкого давления воздуха в шинах любое повышение давления воздуха в шинах, вызванное ростом температуры наружного воздуха или температуры в шине, может привести к выключению предупреждающей лампы низкого давления воздуха в шинах.

Для того чтобы зарегистрировать новые вентили системы TPMS на замененных колесах (например, при переходе на зимние шины), двигайтесь в течение нескольких минут со скоростью 40 км/ч или выше.

На некоторые колесные диски, продающиеся на рынках сбыта, установка вентиля системы TPMS может оказаться невозможной, поэтому при замене колес (например, при переходе на зимние шины) используйте колесные диски с тем же номером детали, что и устанавливаемые в стандартной комплектации. Без четырех работающих вентиля/датчиков системы TPMS на колесах система TPMS не будет полноценно функционировать и предупреждающая лампа на комбинации приборов будет непрерывно гореть после мигания в течение примерно одной минуты.

При замене шин требуется регулировка, гарантирующая продолжение нормальной работы системы мониторинга давления в шинах, поэтому, как и в случае замены колеса, мы рекомендуем выполнять эту работу у дилера SUBARU.

ВНИМАНИЕ

Если предупреждающая лампа низкого давления воздуха в шинах не включается на короткий промежуток времени после перевода замка зажигания в положение “ON” или лампа непрерывно горит после мигания в течение примерно одной минуты, мы рекомендуем как можно скорее проверить систему мониторинга давления воздуха в шинах у дилера SUBARU.

Если данная лампа включилась во время движения, не тормозите резко, продолжайте двигаться по прямой, постепенно снижая скорость. Затем, медленно съехав с дороги, припаркуйтесь в безопасном месте. В противном случае может произойти авария с серьезными повреждениями автомобиля и травмами.

Если данная лампа продолжает гореть при движении после регулировки давления в шинах, шина может быть значительно повреждена и сильная утечка приводит к быстрой потере воздуха. Если у Вас спустила шина, замените ее запасной как можно скорее.

Если установлено запасное колесо или на обод замененного колеса не перенесен оригинальный датчик давления/передатчик, предупреждающая лампа низкого давления воздуха в шинах будет непрерывно гореть после мигания в течение примерно одной минуты. Это показывает, что система TPMS неспособна отслеживать все четыре колеса. Мы рекомендуем Вам как можно скорее обратиться к дилеру SUBARU для замены шины и датчика и/или перенастройки системы. Если лампа непрерывно горит после мигания в течение примерно одной минуты, мы рекомендуем Вам скорее обратиться к дилеру SUBARU для проверки системы.

■ Проверка состояния шин

Ежедневно проверяйте состояние шин Вашего автомобиля на предмет серьезных повреждений, а также застрявших гвоздей и камней. Одновременно проверяйте шины и на предмет чрезмерного износа.

При обнаружении каких-либо проблем мы рекомендуем Вам немедленно обратиться к Вашему дилеру SUBARU.

ПРИМЕЧАНИЕ

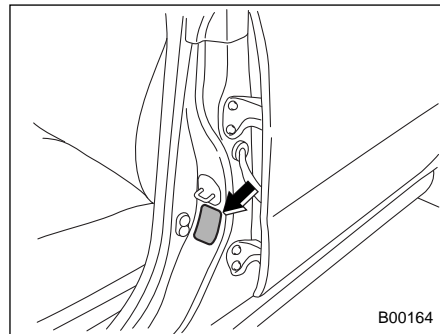
- После удара о бордюры или после эксплуатации автомобиля в тяжелых условиях (например, движение по разбитым дорогам) диски и шины Вашего автомобиля могут получить такие повреждения, которые не видны невооруженным глазом. Результаты таких повреждений становятся очевидными только по прошествии определенного времени. Избегайте заездов на бордюры, старайтесь не попадать в выбоины на дорогах и не ездить по разбитым дорогам. Если такая ситуация неизбежна, снизьте скорость движения автомобиля до скорости пешехода, стараясь преодолеть бордюры и другие препятствия под прямым углом. Кроме того, следите за тем, чтобы шины

Вашего автомобиля не прижимались к бордюру во время стоянки.

- Если Вы ощущаете нетипичную вибрацию при движении Вашего автомобиля или Вам становится сложно удерживать автомобиль рулем при движении по прямой, то это может свидетельствовать о повреждении одной из шин и/или дисков Вашего автомобиля. В таких случаях мы рекомендуем Вам медленно доехать до ближайшего официального дилера SUBARU для проверки Вашего автомобиля.

■ Давление в шинах и износ шин

Поддержание правильного давления воздуха в шинах позволит Вам максимально продлить срок их службы. Кроме того, это является одним из необходимых условий обеспечения хороших ходовых качеств Вашего автомобиля. Не реже одного раза в месяц, а также перед каждой дальней поездкой проверяйте и при необходимости регулируйте давление воздуха в каждой шине, включая шину запасного колеса (если установлено).



Табличка нормативных величин давления в шинах

Давление следует проверять только в холодных шинах. Используя для измерений манометр, отрегулируйте давление в шинах в соответствии с нормативными величинами, приведенными в табличке нормативных величин давления в шинах. Табличка нормативных величин давления в шинах находится на средней стойке со стороны водителя.

Даже после короткой поездки шины нагреваются, а давление воздуха в них увеличивается. Кроме того, давление воздуха в шинах зависит от температуры наружного воздуха. Наиболее оптимальной является проверка давления воздуха в шинах, проведенная на открытом воздухе перед поездкой.

При нагревании шины воздух внутри нее расширяется, в результате чего возрастает и давление воздуха в шине. Будьте осторожны, чтобы по ошибке не снизить давление в такой шине путем выпуска из нее воздуха.

ПРИМЕЧАНИЕ

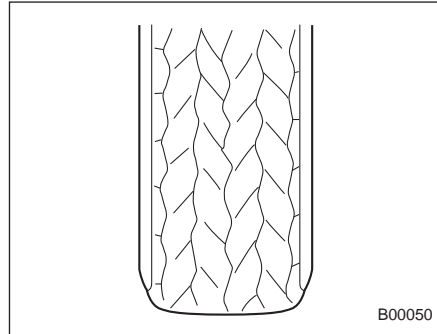
- При нагреве шины давление воздуха в ней повышается примерно на 30 кПа (0,3 кгс/см²).
- Шины считаются холодными, когда автомобиль простоял без движения по меньшей мере 3 часа или проехал расстояние менее 1,6 км.

ВНИМАНИЕ

Не выпускайте воздух из теплых шин для регулировки давления воздуха в шинах. Это приведет к тому, что давление воздуха в шинах станет пониженным.

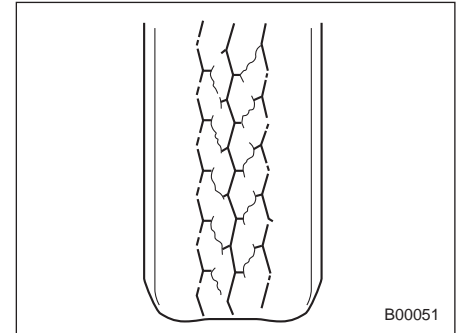
Неправильное давление воздуха в шинах не только ухудшает маневренность Вашего автомобиля и комфортность поездки, но и способствует аномальному износу шин.

- Правильное давление воздуха в шине (износ протектора — равномерный).



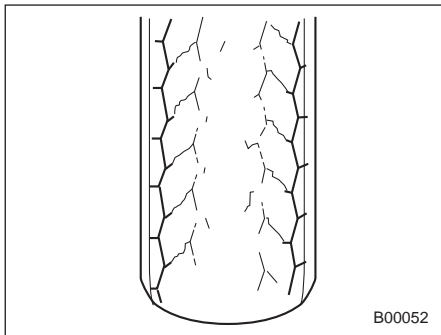
Сцепление с дорожным покрытием — хорошее, автомобиль четко реагирует на повороты руля. Сопротивление качению — низкое, что обуславливает и пониженный расход топлива.

- Спущенная шина (протектор изношен по краям).



Сопротивление качению — высокое, вызывающее повышенный расход топлива.

- Чрезмерно высокое давление воздуха в шине (протектор изношен по центру).



Комфортность поездки — низкая. Кроме того, шина усиливает воздействие на автомобиль неровностей дорожного покрытия, что может привести к повреждению автомобиля.

Если в табличке нормативных величин давления в шинах приводится нормативное давление воздуха в шинах при движении с полной нагрузкой и при буксировке прицепа, то отрегулируйте давление в шинах в соответствии с текущим режимом нагрузки Вашего автомобиля.

⚠ ВНИМАНИЕ

Движение на высоких скоростях при очень низком давлении в шинах может привести к сильной деформации и быстрому нагреву шин. Резкое повышение температуры может привести к расслоению протектора и разрушению шины. Возникшая в результате этого потеря контроля над автомобилем может стать причиной аварии.

■ Балансировка колес

Все колеса Вашего автомобиля были правильно сбалансированы при сборке автомобиля, однако по мере износа шин при эксплуатации автомобиля балансировка колес нарушается. Разбалансировка колес является причиной вибрации рулевого колеса на определенных скоростях, а также отклонения автомобиля от прямолинейного движения. Кроме того, разбалансировка колес может стать причиной поврежденных в системе рулевого управления и в подвеске автомобиля, а также сопровождаться неравномерным износом шин. При подозрении, что имеет место разбалансировка колес, мы рекомендуем Вам обратиться к Вашему дилеру

SUBARU для проведения работ по проверке состояния колес и их балансировке. Кроме того, балансировка колес должна проводиться после ремонта и перестановки шин.

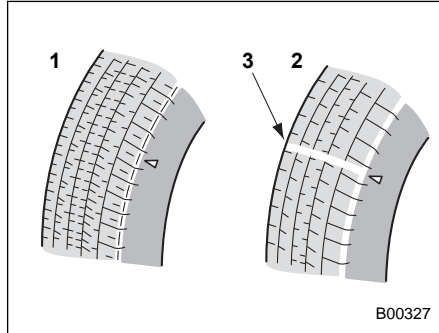
⚠ ОСТОРОЖНО

Нарушение углов установки колес приведет не только к большему износу шин, но и к снижению устойчивости автомобиля. При обнаружении аномального износа шин мы рекомендуем Вам обратиться к Вашему дилеру SUBARU.

ПРИМЕЧАНИЕ

Для обеспечения оптимальной устойчивости прямолинейного движения, а также устойчивости на поворотах конструкция подвески Вашего автомобиля предусматривает, что каждое колесо устанавливается под определенным углом как относительно других колес, так и относительно дорожного покрытия.

■ Индикаторы износа



- 1) Новый протектор.
- 2) Изношенный протектор.
- 3) Индикатор износа протектора.

Каждая шина имеет индикатор износа, который становится видимым, когда глубина канавки протектора шины уменьшается до 1,6 мм. Когда становится видимой сплошная поперечная полоса индикатора износа, шину необходимо заменить.

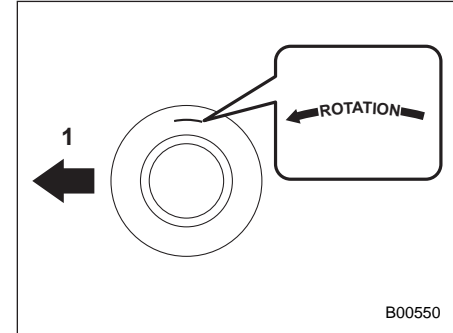
⚠ ВНИМАНИЕ

Когда становится видимым индикатор износа, то это свидетельствует о том, что степень износа шины превысила допустимый предел и шина должна быть немедленно заменена. Если продолжить эксплуатацию автомобиля с такой шиной, то при движении на высоких скоростях в условиях сырой погоды автомобиль может перейти в режим аквапланирования. Возникшая в результате этого потеря контроля над автомобилем может стать причиной аварии.

ПРИМЕЧАНИЕ

В целях общей безопасности регулярно проверяйте состояние протекторов шин, заменяя шины до появления на них индикаторов износа.

■ Направление вращения шин



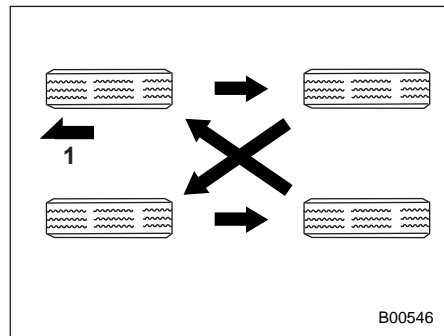
Пример направления вращения шин, указанного на боковой поверхности

- 1) Переднее направление.

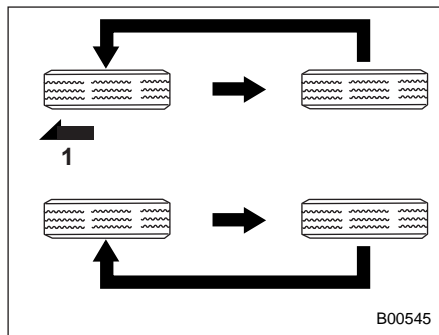
Если шины имеют определенное направление вращения, обратите внимание на стрелку, изображенную на боковой поверхности.

При установке колес стрелка должна быть направлена вперед.

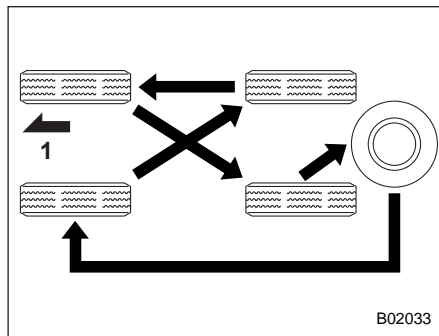
■ Перестановка шин



Модели с четырьмя шинами без определения направления вращения
1) Переднее направление.



Модели с однонаправленными шинами
1) Переднее направление.



Модели с запасным колесом того же типа, что и установленные на автомобиль
1) Переднее направление.

Как правило, износ шин на разных колесах различен. Для продления срока службы каждой шины и обеспечения их равномерного износа следует менять их местами через каждые 10 000 км пробега. При каждой перестановке шин изменяйте их положение в соответствии с приведенными рисунками. Одновременно с перестановкой шин следует производить замену поврежденных шин или шин с неравномерным износом. После перестановки шин отрегулируйте давление воздуха в шинах, а также проверьте надежность затяжки гаек крепления колес.

Повторно проверьте затяжку гаек крепления колес после пробега порядка 1 000 км и подтяните ослабшие гайки.

ПРИМЕЧАНИЕ

В моделях с ремкомплект для спущенного колеса перестановка шин представляет определенную сложность. Для выполнения работ по перестановке шин мы рекомендуем Вам обратиться к Вашему дилеру SUBARU.

■ Замена шин

Диски и шины являются важными и неотъемлемыми деталями конструкции Вашего автомобиля, их нельзя менять произвольно. Шины, входящие в состав стандартной комплектации автомобиля, были подобраны для обеспечения оптимальных эксплуатационных характеристик Вашего автомобиля, сочетающих высокие ходовые качества и комфортность, а также способствующих долговечности Вашего автомобиля. Чрезвычайно важно, чтобы размер, конструкция, предельная скорость и нагрузка, на которую рассчитана каждая шина Вашего автомобиля, соответствовали нормативным величинам, приведенным в табличке нормативных величин давления в шинах.

Использование шин, не соответствующих установленным размерам, снижает управляемость автомобиля, комфортность поездок, ухудшает тормозную характеристику автомобиля, становится причиной искажений в показаниях спидометра и одометра. При этом создается неправильный зазор между колесами и кузовом автомобиля, а также изменяется предусмотренный для данного автомобиля дорожный просвет.

Все четыре шины должны быть изготовлены одним производителем, иметь одну и ту же марку (рисунок протектора), одинаковую конструкцию и размер. При замене шин мы рекомендуем Вам устанавливать только такие шины, которые идентичны тем, что входят в стандартную комплектацию Вашего автомобиля.

Для повышения безопасности эксплуатации автомобиля SUBARU рекомендует одновременную замену всех четырех шин.

ВНИМАНИЕ

- При замене или установке шины (шин) все четыре шины должны иметь одинаковыми следующие параметры.
 - (a) Размер.
 - (b) Обозначение предельной скорости.
 - (c) Индекс нагрузки.
 - (d) Длина окружности.
 - (e) Конструкция.
 - (f) Производитель.
 - (g) Марка (рисунок протектора).
 - (h) Степень износа.

Касательно позиций (a) – (c) необходимо соблюдать требования, указанные в табличке нормативных величин давления в шинах. Табличка нормативных величин давления в шинах расположена на стойке двери водителя.

Если все четыре шины неодинаковы по параметрам (a) – (h), это может стать причиной серьезного механического повреждения трансмиссии Вашего автомобиля и повлиять на следующие факторы.

- Ходовые качества.
- Управляемость.
- Торможение.
- Калибровка спидометра/одометра.
- Зазор между кузовом и шиной.

Это также может быть опасно и повлечь за собой потерю управления автомобилем, что приведет к аварии.

- Используйте только радиальные шины. Не допускайте одновременного использования радиальных и диагональных или диагонально-опоясанных шин. Это может опасным образом сказаться на управляемости автомобиля и привести к аварии.

■ Замена дисков

При замене дисков из-за их поврежденной или по другим причинам убедитесь в том, что новые диски имеют такие же технические характеристики, что и диски, входящие в состав стандартной комплектации автомобиля. Новые диски Вы можете приобрести у дилеров SUBARU.

ВНИМАНИЕ

Используйте только такие диски, технические характеристики которых подходят для использования на Вашем автомобиле. Диски, не отвечающие этим требованиям, могут препятствовать работе суппорта тормоза, а также стать причиной трения шин о колесные ниши на поворотах. Возникшая в результате этого потеря контроля над автомобилем может стать причиной аварии.

ПРИМЕЧАНИЕ

После снятия и замены любого из дисков при перестановке шин или после повреждения шины обязательно проверяйте затяжку гаек крепления колес после пробега порядка 1 000 км. Подтяните ослабленные гайки с предусмотренным моментом затяжки.

Легкосплавные диски

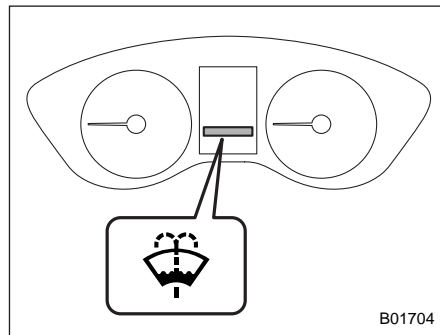
Легкосплавные диски легко царапаются и подвержены механическим повреждениям. Для обеспечения безопасной езды и нормальных эксплуатационных характеристик таких дисков, а также для сохранения их внешнего вида при обращении с ними следует соблюдать осторожность.

- После снятия и замены любого из дисков при перестановке шин или после повреждения шины обязательно проверяйте затяжку гаек крепления колес после пробега порядка 1 000 км. Подтяните ослабленные гайки с предусмотренным моментом затяжки.
- Не наносите никакую смазку на резьбовые части, гайки крепления колес или конические поверхности дисков.
- Не допускайте трения дисков о выступающие острые предметы или бордюрные камни.
- При установке цепей противоскольжения обеспечьте их равномерное распределение по всей шине, так как иначе они могут поцарапать поверхность диска.
- При замене гаек крепления колес, балансировочных грузиков или центральных колпаков обязательно используйте оригинальные запасные

части SUBARU, специально предназначенные для легкосплавных дисков.

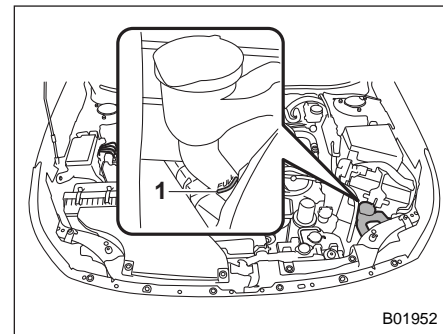
- При складировании и хранении снятых колес проложите между ними амортизирующий материал, чтобы защитить диски от царапин.

Стеклоомывающая жидкость



Предупреждающая лампа низкого уровня стеклоомывающей жидкости

Если в бачке остается только небольшой объем стеклоомывающей жидкости, включается предупреждающая лампа низкого уровня стеклоомывающей жидкости ветрового стекла. Когда это происходит, залейте стеклоомывающую жидкость следующим образом.



- 1) Отметка "FULL".

Снимите крышку заправочной горловины бачка для стеклоомывающей жидкости, а затем долейте жидкость до отметки "FULL" на бачке.

Используйте специальную стеклоомывающую жидкость. При отсутствии специальной стеклоомывающей жидкости используйте чистую воду.

В районах, где зимой вода замерзает, используйте специальную незамерзающую стеклоомывающую жидкость.

▲ ОСТОРОЖНО

Никогда не используйте в качестве стеклоомывающей жидкости охлаждающую жидкость двигателя, поскольку это может привести к повреждению лакокрасочного покрытия автомобиля.

Если Вы залили в бачок омывателя ветрового стекла жидкость, концентрация которой отличается от залитой ранее, промойте трубки между бачком омывателя ветрового стекла и форсунками стеклоомывателя новой жидкостью, включив на некоторое время омыватель. В противном случае, если концентрация оставшейся в трубках жидкости меньше, чем необходимо для установившейся температуры наружного воздуха, то она может замерзнуть и препятствовать нормальной работе форсунок.

▲ ОСТОРОЖНО

- Приведите концентрацию стеклоомывающей жидкости в соответствие с температурой наружного воздуха. При несоответствующей концентрации разбрызганная на ветровое стекло жидкость может замерзнуть и затруднить Вам обзор, а также замерзнуть в самой бачке омывателя ветрового стекла.
- Будьте осторожны, не допускайте загрязнения стеклоомывающей жидкости посторонними веществами во время заливки в бачок. Загрязнения могут стать причиной неисправности, например засорения насоса.

Замена щеток стеклоочистителя

Налипание на ветровое стекло или на щетки стеклоочистителя насекомых, воска, жира и прочих веществ приводит к неравномерной работе стеклоочистителя и образованию грязных полос на стекле. Если на ветровом стекле после омывания его стеклоомывателем остаются грязные полосы или стеклоочиститель работает неравномерно, очистите наружную поверхность ветрового стекла (или заднего стекла), а также щетки стеклоочистителя с помощью раствора нейтрального моющего средства или чистящим веществом с умеренной абразивностью при помощи губки или мягкой ткани. После очистки ополосните ветровое стекло и щетки стеклоочистителя чистой водой. Ветровое стекло считается чистым, если после промывания стекла водой на его поверхности не образуются капли.

▲ ОСТОРОЖНО

- Не очищайте щетки стеклоочистителя бензином или растворителем (например, разбавителем для красок или бензином). Это ухудшит их работу.

- Если Вы хотите поднять рычаг стеклоочистителя со стороны пассажира переднего сиденья, сначала поднимите рычаг стеклоочистителя со стороны водителя. В противном случае произойдет соприкосновение рычагов стеклоочистителя со стороны водителя и со стороны пассажира переднего сиденья, что может привести к появлению царапин.
- Верните рычаг стеклоочистителя со стороны пассажира переднего сиденья в изначальное положение перед тем, как вернуть в изначальное положение рычаг стеклоочистителя со стороны водителя. В противном случае произойдет соприкосновение рычагов стеклоочистителя со стороны водителя и со стороны пассажира переднего сиденья, что может привести к появлению царапин.

- При опускании поднятых рычагов стеклоочистителя обратно на ветровое стекло медленно опустите их, придерживая рукой. Возврат рычагов стеклоочистителя из поднятого положения под действием пружин может привести к их деформации или появлению царапин на ветровом стекле.
- При снятии щеток стеклоочистителя с рычагов стеклоочистителя не опускайте рычаги стеклоочистителя обратно на стекло. В противном случае поверхность ветрового стекла может поцарапаться.

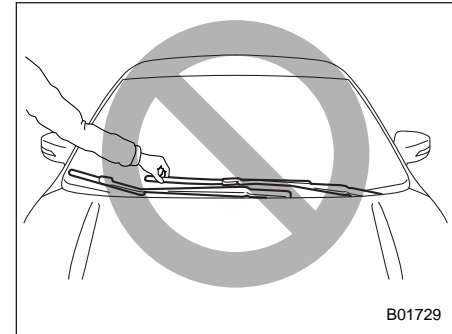
Если Вам не удастся устранить полосы на стекле указанным выше способом, замените щетки стеклоочистителя, выполнив описанные ниже действия.

■ Щетка стеклоочистителя ветрового стекла

ПРИМЕЧАНИЕ

Не опускайте рычаг стеклоочистителя при снятой щетке стеклоочистителя.

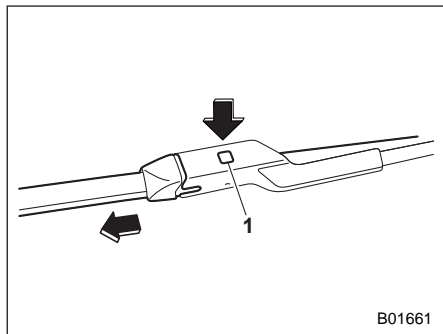
1. Отведите рычаг стеклоочистителя от ветрового стекла. Сначала поднимите рычаг стеклоочистителя со стороны водителя, а затем — со стороны переднего пассажира.



▲ ОСТОРОЖНО

При замене щетки стеклоочистителя удерживайте рычаг стеклоочистителя. Если Вы будете удерживать щетку стеклоочистителя, это может привести к деформации щетки.

– ПРОДОЛЖЕНИЕ –

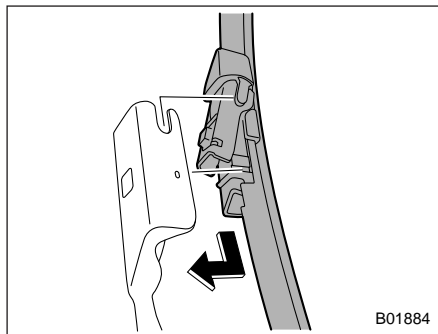


B01661

- 1) Кнопка фиксатора.
2. Удерживая рукой соединение щетки стеклоочистителя, нажмите кнопку фиксатора, чтобы отсоединить фиксатор, а затем потяните щетку стеклоочистителя в сборе.

ПРИМЕЧАНИЕ

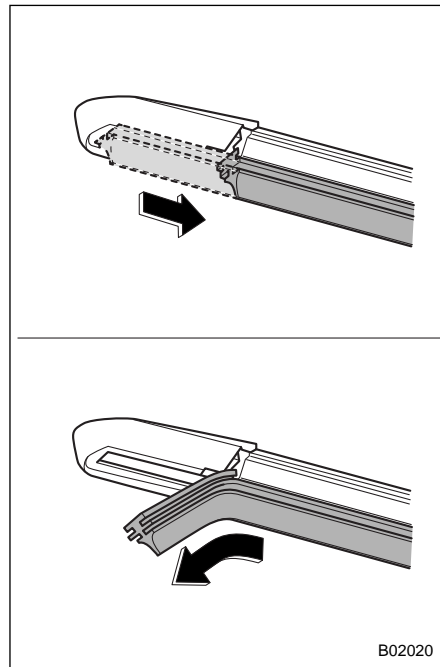
Не используйте для нажатия на кнопку фиксатора твердый предмет. Кнопка фиксатора может быть поцарапана.



B01884

3. При установке щетки стеклоочистителя в сборе совместите ее с соединительной частью рычага стеклоочистителя, а затем сдвиньте для установки в направлении, обратном направлению снятия. После установки щетки стеклоочистителя в сборе убедитесь в том, что соединительная часть полностью зафиксирована.
4. Удерживая рычаг стеклоочистителя рукой, медленно опустите его на стекло.

■ Резиновая лента щетки стеклоочистителя



B02020

Замените резиновую ленту щетки стеклоочистителя в соответствии с приведенной ниже процедурой.

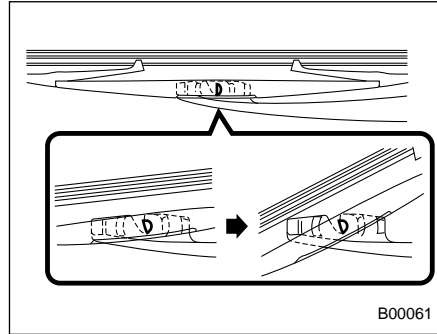
1. Потяните резиновую ленту щетки стеклоочистителя до тех пор, пока паз в нижней части щетки стеклоочистителя не окажется в положении снятия, как показано на рисунке, так что ее можно будет снять.
2. Потяните конец резиновой ленты щетки стеклоочистителя через паз, чтобы снять ее.
3. Для установки новой резиновой ленты щетки стеклоочистителя выполните процедуру снятия в обратном порядке. После установки убедитесь в том, что конец резиновой ленты щетки достиг конца крышки.

ПРИМЕЧАНИЕ

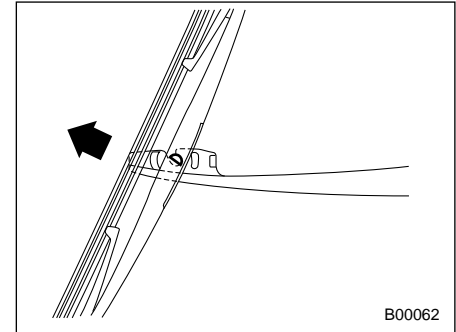
Замена резиновой ленты щетки стеклоочистителя может вызвать затруднения. Мы рекомендуем при необходимости обратиться к Вашему дилеру SUBARU для замены резиновой ленты щетки стеклоочистителя.

■ Щетка стеклоочистителя заднего стекла

1. Отведите рычаг стеклоочистителя от заднего стекла.

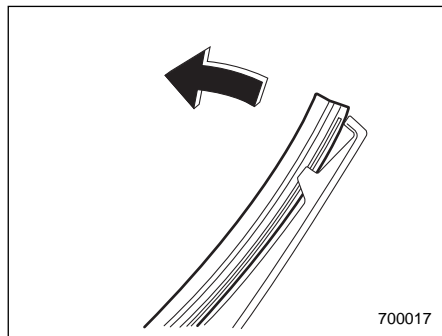


2. Поверните щетку стеклоочистителя против часовой стрелки.

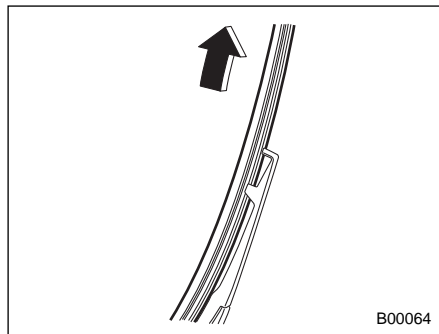


3. Чтобы снять щетку стеклоочистителя с рычага, потяните ее на себя.

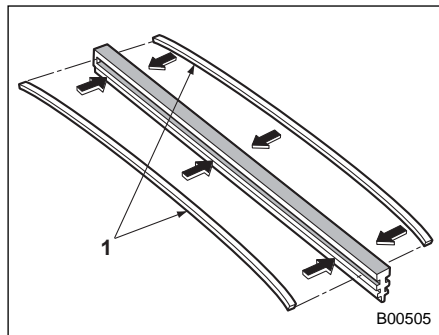
■ Резиновая лента щетки стеклоочистителя заднего стекла



1. Потяните за край резиновой ленты щетки стеклоочистителя, чтобы отсоединить ее от пластмассового держателя.

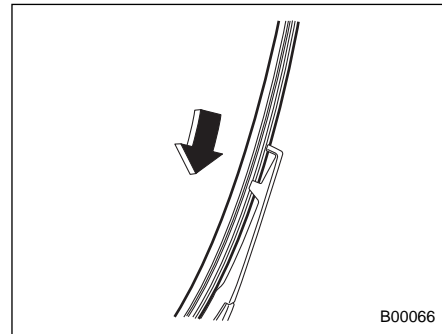


2. Прикладывая усилие, снимите резиновую ленту щетки стеклоочистителя с пластмассового держателя.

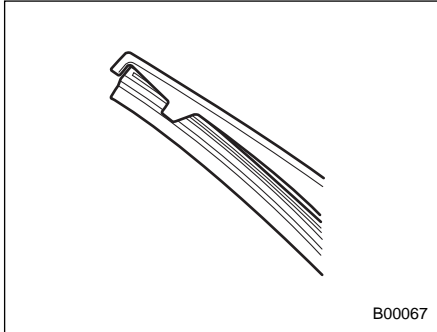


1) Металлические направляющие.

3. Если новая резиновая лента щетки не снабжена двумя металлическими направляющими, снимите их со старой резиновой ленты щетки стеклоочистителя и установите на новую.



4. Совместите лапки пластмассового держателя с бороздками на резиновой ленте щетки стеклоочистителя и установите резиновую ленту на место.



Надежно зафиксируйте оба конца резиновой ленты при помощи фиксаторов, расположенных на концах пластмассового держателя. Если надежная фиксация резиновой ленты не обеспечена, щетка стеклоочистителя может поцарапать заднее стекло.

5. Установите щетку стеклоочистителя на рычаг стеклоочистителя. Убедитесь в том, что она надежно зафиксирована.
6. Удерживая рычаг стеклоочистителя рукой, медленно опустите его на стекло.

Аккумуляторная батарея

■ Меры предосторожности при обращении с аккумуляторной батареей!

⚠ ВНИМАНИЕ



Внимательно ознакомьтесь с данными инструкциями

В целях обеспечения безопасного и надлежащего ухода за аккумуляторной батареей перед проведением работ с аккумуляторной батареей или ее проверкой внимательно ознакомьтесь с приведенными ниже мерами предосторожности.



Наденьте защитные очки

Обязательно надевайте средства для защиты глаз при проведении работ в непосредственной близости от аккумуляторной батареи Вашего автомобиля. Электролит содержит серную кислоту, которая при попадании в глаза может привести к потере зрения. Кроме того, аккумуляторная батарея выделяет легко воспламеняющийся и чрезвычайно взрывоопасный газ — водород. Защита глаз явля-

ется жизненной необходимостью при возгорании этого газа.



Электролит содержит серную кислоту

Поскольку электролит содержит серную кислоту, при проверке состояния аккумуляторной батареи обязательно надевайте средства для защиты глаз и защитные перчатки. Не допускайте переверачивания и механических ударов по аккумуляторной батарее, поскольку это может привести к вытеканию из нее электролита.

Ни при каких обстоятельствах не допускайте попадания электролита на Вашу кожу, в глаза или на одежду, поскольку это может привести к ожогам и потере зрения. Если брызги электролита попали на Вашу кожу, в глаза или на одежду, немедленно смойте их большим количеством воды. Если брызги электролита попали Вам в глаза, немедленно обратитесь за медицинской помощью.

При случайном попадании электролита в полость рта, пищевод или желудок немедленно выпейте большое количество молока или воды, после чего обратитесь за медицинской помощью.

Электролит — едкая жидкость. При попадании каплей электролита на окрашенные поверхности или на ткань обивки Вашего автомобиля немедленно смойте их большим количеством воды.



Беречь от детей!

Работы по обслуживанию аккумуляторной батареи должны проводиться лицами, осведомленными о возможных опасностях при работе с ней. Примите особые меры предосторожности, чтобы не допускать нахождения детей рядом с аккумуляторной батареей. Ненадлежащее обращение с аккумуляторной батареей может привести к потере зрения и ожогам.



Беречь от огня!

Перед началом работ с аккумуляторной батареей или проведением работ в непосредственной близости от нее погасите все сигареты, спички и зажигалки. Не допускайте возникновения рядом с аккумуляторной батареей электрических искр, а также нахождения рядом с ней легковоспламеняющихся предметов. Поскольку

аккумуляторная батарея выделяет легковоспламеняющийся и чрезвычайно взрывоопасный водород, возникновение рядом с аккумуляторной батареей искровых разрядов или нахождение рядом с ней открытых источников огня может привести к взрыву.

При проведении работ в непосредственной близости от аккумуляторной батареи Вашего автомобиля не допускайте замыкания между собой ее клемм (+) и (-) металлическими инструментами, а также замыкания ее положительной (+) клеммы на кузов автомобиля. При этом возникает короткое замыкание, которое может сопровождаться образованием искровых разрядов, что, в свою очередь, может стать причиной взрыва.

Для предотвращения образования искровых разрядов перед началом работ с аккумуляторной батареей или проведением работ в непосредственной близости от нее снимите с себя все кольца, наручные часы и другие металлические украшения и аксессуары.



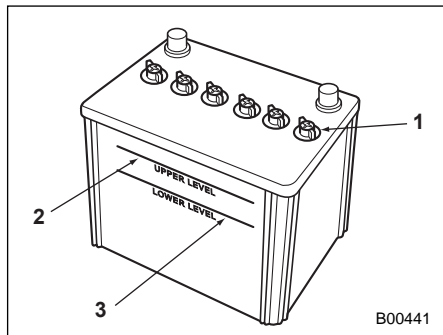
Взрывоопасно!

Во время зарядки аккумуляторные батареи выделяют легковоспламеняющийся и чрезвычайно взрывоопасный газ — водород. Для предотвращения взрывов осуществляйте зарядку аккумуляторной батареи Вашего автомобиля в хорошо проветриваемом помещении, а также не допускайте нахождения рядом с ней легковоспламеняющихся предметов.



ОСТОРОЖНО

При зарядке аккумуляторной батареи сила зарядного тока не должна превышать 10 А, иначе это приведет к сокращению срока службы аккумуляторной батареи.



- 1) Крышка.
- 2) Верхний уровень.
- 3) Нижний уровень.

Для нормальной работы аккумуляторной батареи нет необходимости в проведении регулярных проверок уровня электролита, а также в доливке дистиллированной воды.

Вместе с тем если уровень электролита находится ниже отметки нижнего уровня, снимите крышки. Долейте дистиллированную воду до отметки верхнего уровня.

Предохранители

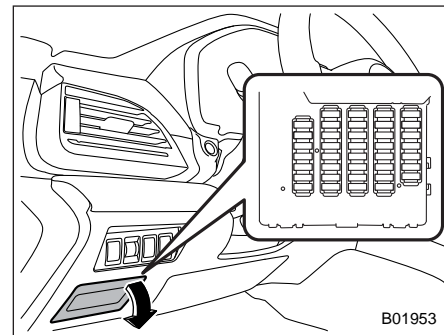
▲ ОСТОРОЖНО

При замене предохранителя не допускайте, чтобы новый предохранитель имел больший номинал, а также не используйте в качестве предохранителя различные подручные материалы, так как в обоих случаях это может привести к серьезным повреждениям или пожару.

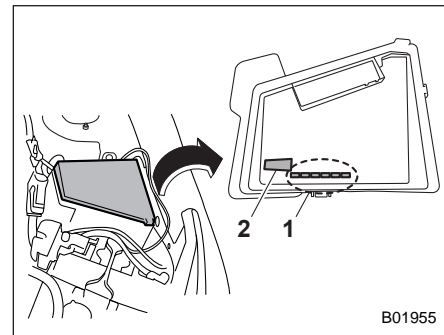
ПРИМЕЧАНИЕ

Номинал предохранителя и защищаемая им цепь указаны с внутренней стороны крышки каждого из блоков предохранителей.

Конструкция предохранителей предусматривает расплавление их плавкой перемычки при электрических перегрузках для предотвращения повреждения электропроводки и электрического оборудования. Предохранители находятся в двух блоках предохранителей.

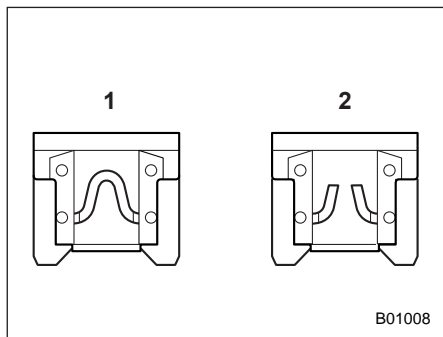


Один из них расположен за крышкой под панелью приборов со стороны водителя. Чтобы снять крышку, потяните ее на себя.



- 1) Запасные предохранители.
- 2) Пинцет для предохранителей.

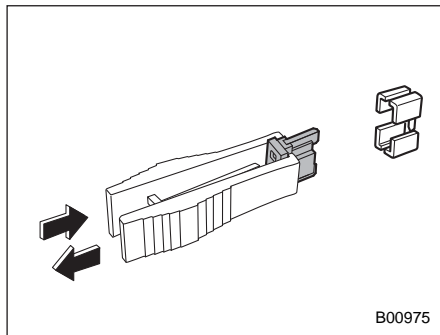
Другой (главный блок предохранителей) расположен в моторном отсеке. Кроме того, в крышке блока предохранителей хранятся запасные предохранители и пинцет для предохранителей. Зажмите верхнюю часть предохранителя пинцетом, а затем извлеките его из главного блока предохранителей.



- 1) Исправный предохранитель.
- 2) Перегоревший предохранитель.

Если не работают какие-либо лампы, вспомогательное электрооборудование или другие электрические органы управления, проверьте состояние соответствующего предохранителя. Если предохранитель перегорел, замените его новым.

3. Поверните замок зажигания в положение "OFF" для отключения всех электрических устройств Вашего автомобиля.
2. Снимите крышку блока предохранителей.
3. Определите, какой из предохранителей мог перегореть. Посмотрите на внутреннюю сторону крышки каждого блока предохранителей.



4. Извлеките предохранитель с помощью специального пинцета для предохранителей.
5. Проверьте состояние предохранителя. Если он перегорел, замените его запасным предохранителем с таким же номиналом.

6. Повторное перегорание какого-либо предохранителя свидетельствует о неисправности в электрической цепи, защиту которой обеспечивает этот предохранитель. В такой ситуации мы рекомендуем Вам обратиться к Вашему дилеру SUBARU для проведения ремонта.

Установка дополнительного оборудования

Перед установкой на Ваш автомобиль противотуманных фар, а также другого электрооборудования мы настоятельно рекомендуем Вам проконсультироваться у Вашего дилера SUBARU. Если установка такого дополнительного оборудования произведена неправильно или если оно не предназначено для данного автомобиля, то это оборудование может стать причиной сбоя в работе электронных систем автомобиля. Мы рекомендуем Вам устанавливать на Ваш автомобиль только оригинальное дополнительное оборудование SUBARU. Кроме того, мы рекомендуем Вам обязательно обращаться за консультацией к Вашему дилеру SUBARU перед установкой на Ваш автомобиль радиоприемника.

Замена ламп

▲ ВНИМАНИЕ

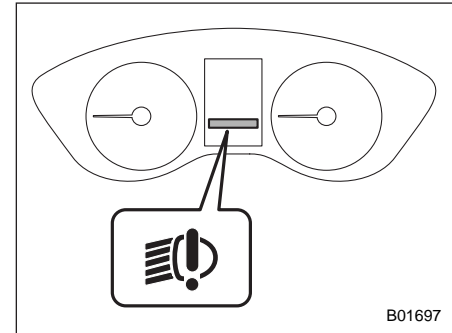
Горячие лампы могут быть очень горячими. Перед заменой ламп выключите свет и подождите, пока лампы остынут, в противном случае существует риск получения ожога.

▲ ОСТОРОЖНО

Заменяйте лампы только новыми, с мощностью, соответствующей техническим характеристикам. Использование ламп другой мощности может привести к пожару. За информацией о номинальных значениях мощности ламп обратитесь к разделу “Перечень используемых ламп” § 575. Для замены мы рекомендуем Вам обратиться к Вашему дилеру SUBARU.

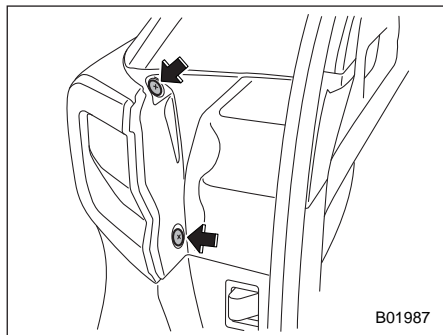
Не касайтесь стеклянной части лампы голой рукой. Если избежать захвата за стеклянную часть лампы невозможно, удерживайте ее через чистую сухую ткань, чтобы избежать попадания на лампу влаги и масла. Любые следы масла или отпечатки пальцев на стеклянной колбе лампы должны тщательно стираться при помощи мягкой ткани, смоченной в спирте. Кроме того, в случае возникновения царапин на лампе или ее падения, она может взорваться или лопнуть.

■ Фары

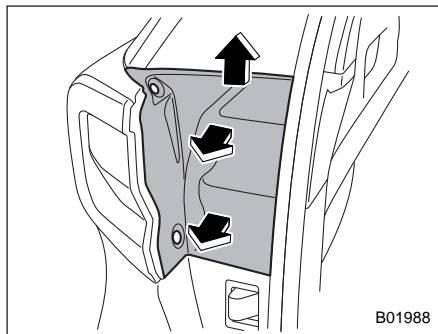


В случае неисправности светодиодных фар включается предупреждающая лампа светодиодных фар. В такой ситуации мы рекомендуем Вам при первой возможности обратиться к дилеру SUBARU для проведения работ по диагностике Вашего автомобиля.

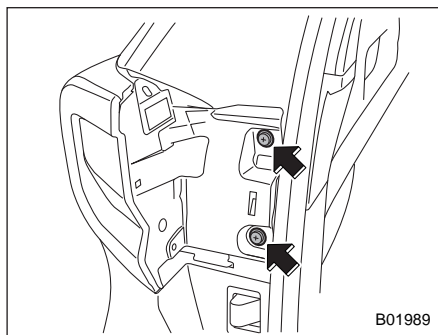
■ Задние комбинированные фонари



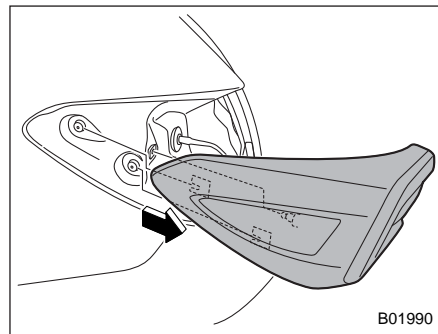
1. Снимите фиксаторы. За информацией о порядке снятия фиксаторов обратитесь к разделу "Фиксаторы типа "С"" 525.



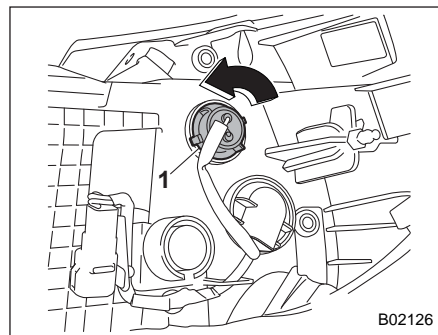
2. Снимите боковую крышку.



3. Отверните верхний и нижний винты.

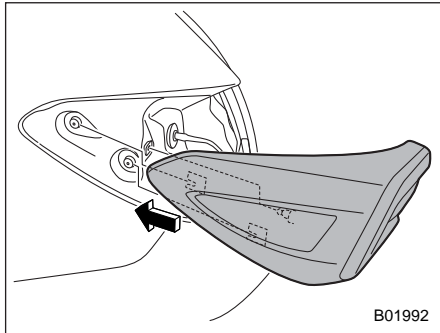


4. Сдвиньте задний комбинированный фонарь строго назад и снимите его с автомобиля.

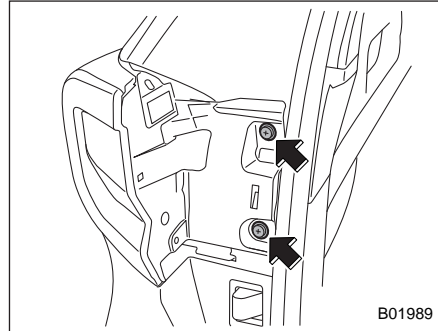


1) Лампа заднего указателя поворота.

5. Извлеките держатель лампы из заднего комбинированного фонаря, поворачивая его против часовой стрелки.
6. Извлеките лампу из держателя и замените ее новой.
7. Установите держатель лампы в задний комбинированный фонарь и поверните его по часовой стрелке до полной фиксации.

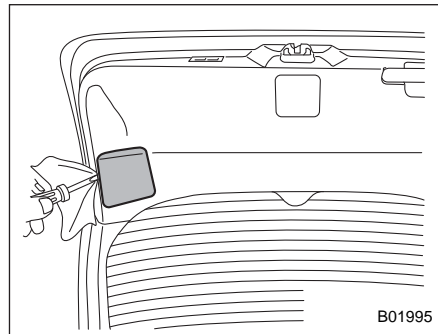


8. Установите на место задний комбинированный фонарь, сдвинув два выступа на комбинированном фонаре в соответствующие фиксаторы на кузове автомобиля до их надежной фиксации.

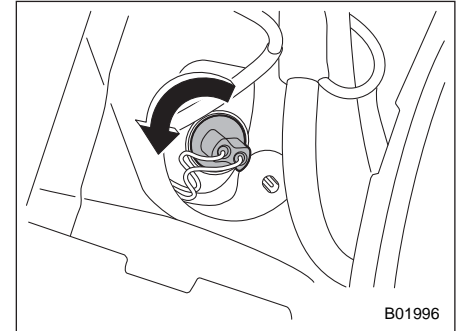


9. Затяните верхний и нижний винты.
10. Установите боковую крышку на место.

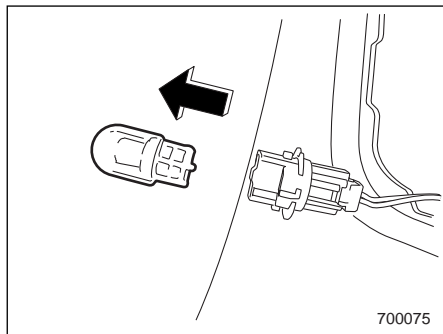
■ Фонарь заднего хода



1. Подденьте крышку фонаря, используя прямую отвертку в качестве рычага, как показано на приведенном выше рисунке, и снимите крышку с отделки дверцы багажного отсека.



2. Поверните патрон лампы против часовой стрелки и извлеките его.



3. Извлеките лампу из патрона и замените ее новой.
4. Установите патрон лампы, повернув его по часовой стрелке.
5. Установите крышку фонаря на дверцу багажного отсека.

■ Плафон подсветки зеркала в солнцезащитном козырьке

▲ ОСТОРОЖНО

При замене лампы возможно получение ожогов, поскольку лампа может быть очень горячей. Для замены лампы мы рекомендуем Вам обратиться к Вашему дилеру SUBARU.

■ Сигнальный фонарь открытой двери

▲ ОСТОРОЖНО

Замена лампы может привести к короткому замыканию. Для замены лампы мы рекомендуем Вам обратиться к Вашему дилеру SUBARU.

■ Прочие лампы

Замена ламп представляет определенную сложность. При необходимости замены ламп мы рекомендуем Вам обратиться к Вашему дилеру SUBARU.

Замена элемента питания

Следующие ситуации могут свидетельствовать о разрядке элемента питания брелока дистанционного доступа.

- Нестабильная работа функции дистанционного доступа.
- Нестабильная зона действия системы дистанционного управления замками дверей.
- Ненадлежащая работа передатчика дистанционного управления при его нахождении в пределах стандартной зоны действия.

Замените элемент питания новым.

▲ ВНИМАНИЕ

Запрещается глотать элементы питания в связи с опасностью получения химического ожога.

Брелок дистанционного доступа содержит элемент питания типа “таблетка”. В случае проглатывания элемента питания типа “таблетка” он может вызвать сильные внутренние ожоги уже в течение 2 часов и даже привести к летальному исходу.

Храните новые и использованные элементы питания в недоступном для детей месте.

Если отсек элемента питания закрыт ненадежно, прекратите использовать изделие и держите его в недоступном для детей месте.

Если у Вас имеются основания полагать, что элемент питания мог быть проглочен или иным образом попасть в организм, немедленно обратитесь за медицинской помощью.

ОСТОРОЖНО



Данный символ предназначен для того, чтобы предупредить пользователя о наличии важных инструкций по эксплуатации и обслуживанию в литературе, прилагаемой к устройству.

- При замене элемента питания не допускайте попадания на крышку и корпус брелока дистанционного доступа/передатчика дистанционного управления, а также внутрь его пыли, масла или воды.

- Перед заменой элемента питания снимите заряд статического электричества.
- При замене элемента питания соблюдайте особую осторожность, чтобы не коснуться и не повредить печатную плату брелока дистанционного доступа/передатчика дистанционного управления.
- Не позволяйте детям трогать элемент питания и разобранные детали, так как дети могут проглотить их.
- При неправильной установке элемента питания существует опасность взрыва. При замене элемента питания используйте только элементы питания того же типа или эквивалентные им.
- Не подвергайте чрезмерному нагреву, не допускайте воздействия солнечного света, огня и т. п.

ПРИМЕЧАНИЕ

- Заменяйте старый элемент питания новым такого же или аналогичного типа, рекомендованного производителем.
- Утилизация использованных элементов питания должна произво-

диться в соответствии с местным законодательством.

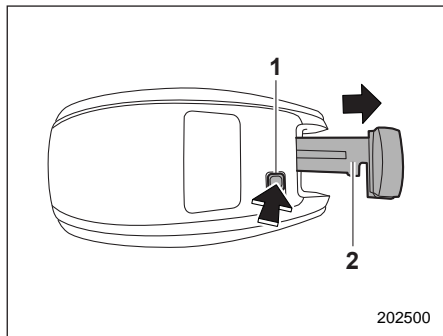
- Во избежание утечки электролита правильно ориентируйте элемент питания при установке. Соблюдайте осторожность, чтобы не погнуть клеммы. Это может привести к неисправности.
- Мы рекомендуем заменять элемент питания у дилера SUBARU.
- При замене используйте только новый элемент питания.
- После замены элемента питания убедитесь в нормальной работе брелока дистанционного доступа/передатчика дистанционного управления.

■ Замена элемента питания брелока дистанционного доступа

ОСТОРОЖНО

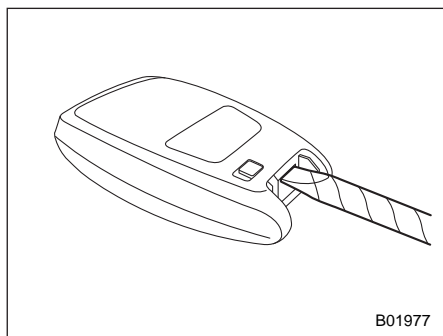
- Снимая или устанавливая на место крышку брелока дистанционного доступа, убедитесь в том, что пластиковая часть не выступает и правильно совмещена.
- Перед заменой элемента питания снимите заряд статического электричества.

Элемент питания: элемент питания типа “таблетка” CR2032 или эквивалентный.

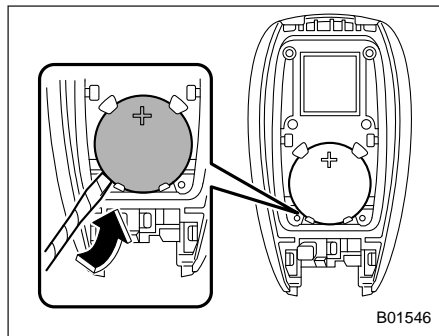


- 1) Кнопка фиксатора.
- 2) Аварийный ключ.

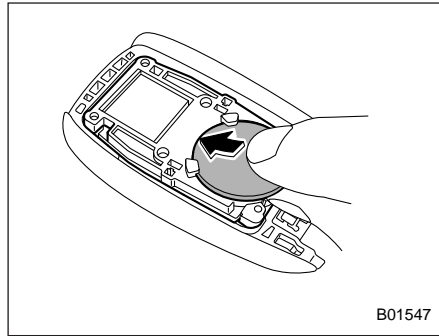
1. Извлеките аварийный ключ.



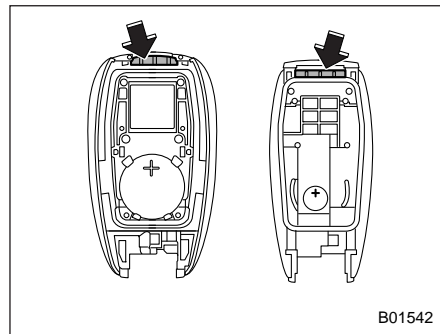
2. Оберните плоскую отвертку виниловой пленкой или тканью, затем вставьте отвертку в щель, чтобы снять крышку.



3. Извлеките элемент питания при помощи плоской отвертки, обернутой виниловой лентой или тканью.



4. Вставьте новый элемент питания так, чтобы его положительная (+) сторона была обращена вверх, как показано на рисунке.



5. Установите крышку брелока дистанционного доступа, совместив выступы и углубления.

Технические характеристики

Технические характеристики	568	Тормозные диски	574
Размеры	568	Перечень используемых ламп	575
Двигатель	569	Меры предосторожности	575
Топливо	569	Перечень используемых ламп	576
Моторное масло	570	Идентификация автомобиля	578
Масло для переднего и заднего дифференциалов	572	Настройки функций	579
Рабочие жидкости	572	Настройки функций и регулировки на центральном информационном дисплее	579
Охлаждающая жидкость двигателя	573	Настройки функций и регулировки, выполняемые дилером	579
Электрическая система	573		
Шины	573		
Педаль тормоза	574		

Технические характеристики

Данные технические характеристики могут изменяться без предварительного уведомления.

■ Размеры

		мм
Габаритная длина		4 870
Габаритная ширина		1 875
Габаритная высота		1 675* ² 1 670* ³
Колесная база		2 745
Ширина колеи	Передних колес	1 570
	Задних колес	1 600
Дорожный просвет* ¹		213

*1 Измерено при пустом автомобиле.

*2 Модели с рейлингами крыши со встроенными поперечными балками.

*3 Модели с рейлингами крыши без встроенных поперечных балок.

■ Двигатель

Модель двигателя	FB25 (2.5 L, с двумя распределительными валами верхнего расположения (DOHC), без турбонаддува)
Тип двигателя	Горизонтально-оппозитный, четырехцилиндровый, четырехтактный бензиновый двигатель жидкостного охлаждения с непосредственным впрыском топлива
Рабочий объем двигателя, см ³	2 498
Диаметр цилиндра × ход поршня, мм	94,0 × 90,0
Степень сжатия	12,0 : 1
Порядок зажигания	1 – 3 – 2 – 4

■ Топливо

Требования к топливу*		Объем топливного бака
Тип топлива	Неэтилированный бензин	63 л
Октановое число по исследовательскому методу	95	

* За более подробной информацией обратитесь к разделу “Топливо” ☞ 343.

■ Моторное масло

Процедуры проверки, доливки и замены, а также другие подробности приведены в разделе “Моторное масло” ☞ 529.

ПРИМЕЧАНИЕ

Процедура замены масла и масляного фильтра должна осуществляться должным образом подготовленными специалистами. Для проведения обслуживания мы рекомендуем Вам обратиться к Вашему дилеру SUBARU.

▼ Разрешенное моторное масло

Обязательно используйте моторное масло, разрешенное SUBARU. За более подробной информацией мы рекомендуем Вам обратиться к Вашему дилеру SUBARU.


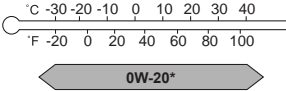
При отсутствии разрешенного моторного масла используйте альтернативное моторное масло, описанное на следующей странице.

▼ Альтернативное моторное масло

При отсутствии моторного масла, разрешенного SUBARU, может использоваться следующее альтернативное масло.

ПРИМЕЧАНИЕ

- Указанные величины являются нормативными. Количество, необходимое для замены, может слегка отличаться в зависимости от температуры и прочих факторов.
- Выбирая масло, Вы стремитесь получить необходимое качество и вязкость, а также снизить расход топлива. Масла с более низкой вязкостью обеспечивают меньший расход топлива. Вместе с тем в жаркую погоду лучшую смазку и защиту двигателя обеспечивают масла с более высокой вязкостью. В приведенной ниже таблице указаны рекомендуемые вязкости и температуры применения.
- При доливке масла можно использовать масла других марок, если они имеют те же классификацию по API и вязкость по SAE, что и рекомендованные SUBARU.

Класс масла	Вязкость по SAE и температура применения	Объем моторного масла
<div style="display: flex; justify-content: space-around; align-items: center;"> <div style="text-align: center;">  <p>ZOM0754</p> </div> <div style="text-align: center;">  <p>ZOM0293</p> </div> </div> <p>SN по классификации API (Американский институт нефтяной промышленности) с надписью "RESOURCE CONSERVING" или SN PLUS с надписью "RESOURCE CONSERVING"</p> <p>или</p> <p>GF-5 по классификации ILSAC (Международный консультативный комитет по характеристикам смазочных материалов), которое можно определить по знаку сертификации ILSAC (знак многоконечной звезды)</p> <p>или</p> <p>A3 или A5 по классификации ACEA.</p>	<p>Для достижения оптимальных характеристик работы двигателя и его защиты необходимо использовать синтетическое моторное масло 0W-20. Если синтетическое масло недоступно, можно использовать обычное масло.</p> <div style="text-align: center;">  <p>ZOM0294</p> </div> <p>* Если синтетическое масло 0W-20 недоступно, при необходимости доливки можно использовать обычное масло 5W-30. Однако при следующей замене масла Вам необходимо заменить его синтетическим маслом 0W-20.</p>	<ul style="list-style-type: none"> – Доливка масла от нижнего уровня до полного уровня: 1,0 л. – Замена масла и масляного фильтра: 4,2 л.

■ Масло для переднего и заднего дифференциалов

Масло	Масло для переднего дифференциала	Масло для заднего дифференциала
Класс масла	<ul style="list-style-type: none"> • SUBARU Extra MT*³ • GL-5 по классификации API (75W-90)*⁴ 	
Объем масла* ¹	1,3 л	0,8 л
Комментарии* ²	“Масло для переднего и заднего дифференциалов” ☞ 538	

*¹ Указанное количество масла является нормативным. Количество, необходимое для замены, может слегка отличаться в зависимости от температуры и прочих факторов. После заправки трансмиссии маслом необходимо проверить его уровень.

*² Более подробная информация касательно технического обслуживания и ремонта приведена в указанном разделе.

*³ Данный тип масла для дифференциала заправлен в автомобиль на заводе.

*⁴ Вы можете использовать данный тип масла для дифференциала. Однако использование данного типа масла ухудшит экономичность автомобиля.

■ Рабочие жидкости

Рабочая жидкость	Тип жидкости* ¹	Объем жидкости* ²	Комментарии* ³
Жидкость для бесступенчатой трансмиссии	Мы рекомендуем Вам проконсультироваться с Вашим дилером SUBARU.	Модели с воздушным охладителем жидкости для бесступенчатой трансмиссии: 11,7 л* ⁴ . Модели без воздушного охладителя жидкости для бесступенчатой трансмиссии: 11,3 л* ⁵ .	“Жидкость для бесступенчатой трансмиссии” ☞ 538
Тормозная жидкость	FMVSS №116, тормозная жидкость DOT 3 или DOT 4.	—	“Тормозная жидкость” ☞ 538

*¹ Используйте один из указанных типов жидкости.

*² Указанное количество жидкости является нормативным. Количество, необходимое для замены, может слегка отличаться в зависимости от температуры и прочих факторов.

*³ Более подробная информация касательно технического обслуживания и ремонта приведена в указанном разделе.

*⁴ Бесступенчатая трансмиссия типа TR580RHHBA, TR580RHHBB (проверка таблички с номером модели, на которой указан тип бесступенчатой трансмиссии, приведена в разделе “Идентификация автомобиля” ☞ 578.)

*⁵ Бесступенчатая трансмиссия типа TR580DHHBA (проверка таблички с номером модели, на которой указан тип бесступенчатой трансмиссии, приведена в разделе “Идентификация автомобиля” ☞ 578.)

■ Охлаждающая жидкость двигателя

Объем охлаждающей жидкости	Тип охлаждающей жидкости
9,2 л	SUBARU SUPER COOLANT

Указанное количество охлаждающей жидкости является нормативным. Количество, необходимое для замены, может слегка отличаться в зависимости от температуры и прочих факторов. Более подробная информация касательно технического обслуживания и ремонта приведена в разделе “Система охлаждения” $\text{\textcircled{R}}$ 532.

■ Электрическая система

Тип аккумуляторной батареи	Q-85
Генератор	12 В–150 А
Свечи зажигания	DILKAR7Q8 (NGK)

■ Шины

Для получения информации о технических характеристиках шин см. табличку с информацией о давлении в шинах, расположенную на средней стойке со стороны водителя. При буксировке обязательно следуйте рекомендациям относительно давления воздуха в шинах, приведенным в табличке.

Временное запасное колесо / Обычное колесо	Размер	215/60R17 96H*1 225/60R18 100V*2
	Давление	290 кПа (2,9 кгс/см ²)*1 В шинах передних колес: 230 кПа (2,3 кгс/см ²)*2 В шинах задних колес: 220 кПа (2,2 кгс/см ²)*2
Момент затяжки гаек крепления колеса		120 Нм (12,2 кгс-м)*3

*1 Модели с временным запасным колесом.

*2 Модели с обычным колесом.

*3 Такой момент затяжки эквивалентен усилию примерно в 40–50 кгс, приложенному к концу баллонного ключа. Если Вы самостоятельно затянули гайки крепления колес, при первой возможности проверьте момент их затяжки на ближайшей станции технического обслуживания автомобилей. За информацией о процедуре затяжки гаек крепления колес обратитесь к разделу “Замена спущенного колеса” $\text{\textcircled{R}}$ 484.

■ Педаль тормоза

мм

Зазор педали	68*
Свободный ход педали	0,4 - 1,8

* Минимальное значение при нажатии на педаль с усилием 490 Н (50 кгс).

■ Тормозные диски

Если Вам необходима информация о предельном эксплуатационном размере тормозных дисков и методах их измерения, мы рекомендуем Вам проконсультироваться с Вашим дилером SUBARU.

Перечень используемых ламп

■ Меры предосторожности

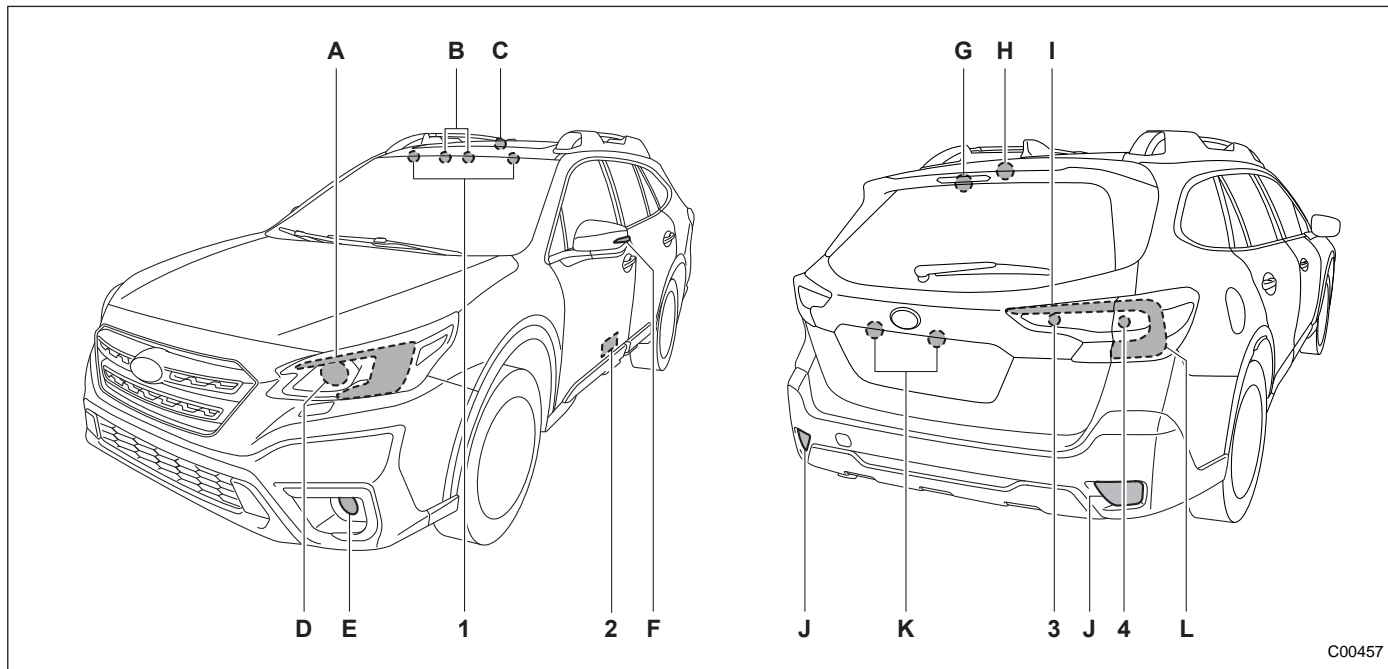
ВНИМАНИЕ

Горящие лампы могут быть очень горячими. Перед заменой ламп выключите свет и подождите, пока лампы остынут. В противном случае существует риск получения ожога.

ОСТОРОЖНО

Заменяйте лампы только новыми, с мощностью, соответствующей техническим характеристикам. Использование ламп другой мощности может привести к пожару.

■ Перечень используемых ламп



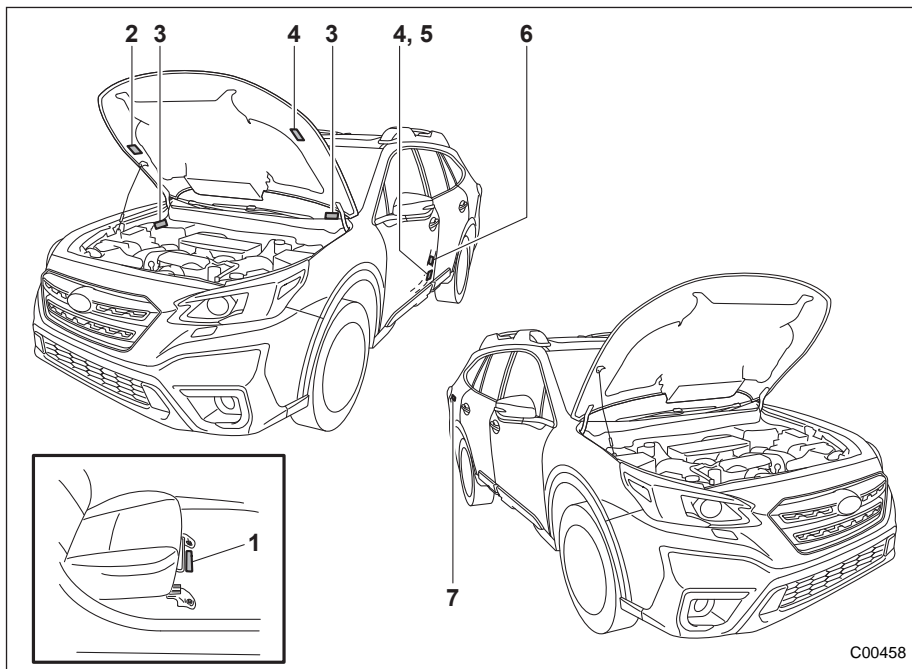
C00457

ПРИМЕЧАНИЕ

Лампы, обозначенные буквами, являются светодиодами. При необходимости их замены мы рекомендуем Вам обратиться к Вашему дилеру SUBARU.

	Мощность	Тип лампы
1) Лампа плафона подсветки зеркала в солнцезащитном козырьке	12 В–2 Вт	—
2) Лампа сигнального фонаря открытой двери (если установлен)	12 В–5 Вт	W5W
3) Лампа фонаря заднего хода	12 В–16 Вт	W16W
4) Лампа заднего указателя поворота	12 В–21 Вт	WY21W
A) Лампа переднего габаритного фонаря	—	—
Лампа дневных ходовых огней	—	—
Лампа переднего указателя поворота	—	—
B) Лампа точечного светильника	—	—
C) Лампа плафона освещения салона	—	—
D) Лампа ближнего и дальнего света фар	—	—
E) Лампа противотуманной фары	—	—
F) Лампа бокового указателя поворота	—	—
G) Лампа верхнего стоп-сигнала	—	—
H) Лампа плафона освещения багажного отсека	—	—
I) Лампа заднего габаритного фонаря	—	—
J) Лампа заднего противотуманного фонаря	—	—
K) Лампа фонаря подсветки номерного знака	—	—
L) Лампа заднего габаритного фонаря и стоп-сигнала	—	—

Идентификация автомобиля



- 1) Идентификационный номер автомобиля под напольным ковриком правого переднего сиденья.
- 2) Табличка кондиционера воздуха.
- 3) Пластина с идентификационным номером автомобиля (если установлена).
- 4) Табличка номера модели (общие модели).
- 5) Идентификационная табличка.
- 6) Табличка нормативных величин давления в шинах.
- 7) Табличка с информацией о топливе.

Настройки функций

■ Настройки функций и регулировки на центральном информационном дисплее

Настройку функций в соответствии с Вашими персональными предпочтениями можно осуществить с помощью центрального информационного дисплея. См. раздел “Центральный информационный дисплей” ☞ 229.

■ Настройки функций и регулировки, выполняемые дилером

Позиция	Функция	Доступные настройки	Заводские настройки по умолчанию
Система дистанционного управления замками дверей	Отпирание двери водителя	Только дверь водителя / Все двери	Все двери* ²
	Дверца багажного отсека	Дверца багажного отсека / Все двери	Все двери* ³
Система дистанционного управления замками дверей (модели с функцией выборочного отпирания дверей) (модели без системы двойного запираения)	Отпирание двери водителя	Только дверь водителя / Все двери	Все двери
Функция открывания дверцы багажного отсека* ¹	Открывание дверцы багажного отсека при помощи брелока дистанционного доступа	Выключено / Двойное нажатие / Нажатие и удержание	Нажатие и удержание
Предотвращение запираения ключей* ¹	Предотвращение запираения ключей	Включено / Выключено	Включено
Функция предотвращения разрядки аккумуляторной батареи	Функция предотвращения разрядки аккумуляторной батареи	Включено / Выключено	Включено
Стеклоочиститель заднего стекла с автоматическим включением при включении передачи заднего хода	Автоматическое включение стеклоочистителя заднего стекла при включении передачи заднего хода	Включено / Выключено	Включено
Функция открывания окон	Открывание / закрывание всех окон	Включено / Выключено	Выключено
Функция сигнала экстренного торможения	Сигнал экстренного торможения	Включено / Выключено	Включено

580 Настройки функций

Позиция	Функция	Доступные настройки	Заводские настройки по умолчанию
Функция приветственного освещения	Интервал работы приветственного освещения	30 секунд / 60 секунд / 90 секунд / Выключено	30 секунд

*1: Если предусмотрено.

*2: Для моделей с системой двойного запирания установлено значение "Только дверь водителя".

*3: Для моделей с системой двойного запирания установлено значение "Только дверца багажного отсека".

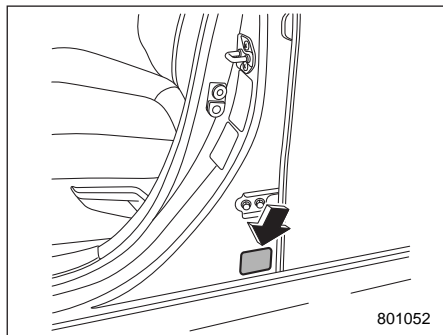
Дополнительная информация

Информация для моделей, предназначенных для России	582
Идентификационная табличка (модели для стран Европы и России)	582
Расход топлива и выброс двуокиси углерода (CO ₂)	582
Максимальный крутящий момент и максимальная мощность двигателя при определенной частоте вращения коленчатого вала двигателя	583
Шины	583
Рекомендации по экономии топлива	583
Декларация соответствия требованиям Директивы 1999/5/ЕС, предъявляемым к окончному оборудованию радио- и телекоммуникационных устройств	584
Иммобилайзер	584
Система дистанционного доступа с функцией запуска/остановки двигателя при помощи кнопки	585
Система мониторинга давления воздуха в шинах	585

Декларация соответствия требованиям Директивы по электромагнитной совместимости 2014/30/ЕС	586
Компрессор	586
Декларация соответствия требованиям Директивы по безопасности машин и механизмов 2006/42/ЕС	587
Домкрат	587
Декларация соответствия требованиям Директивы по радиотехническому оборудованию (2014/53/EU)	588
Меры предосторожности при замене элемента питания типа “таблетка” (ключ дистанционного доступа)	588
Ключ дистанционного доступа	588
Иммобилайзер	589
Блок системы TPMS	589
Система SRVD	590
Система мониторинга давления воздуха в шинах	590
Низкочастотная антенна	591
Техническая информация	591
Модели для стран Таможенного союза	591
Модели для Украины	591

Информация для моделей, предназначенных для России

■ Идентификационная табличка (модели для стран Европы и России)



Идентификационная табличка расположена на левой средней стойке, как показано на рисунке.

■ Расход топлива и выброс двуокиси углерода (CO₂)

Модели с бензиновым двигателем, соответствующие стандарту “Еуро 6”

Модели и тип	Расход топлива в соответствии с правилом ЕЭК ООН № 101R (л/100км)			Выброс двуокиси углерода (CO ₂) в соответствии с правилом ЕЭК ООН № 101R (г/км)		
	Городской цикл	Загородный цикл	Смешанный цикл	Городской цикл	Загородный цикл	Смешанный цикл
2.5i Outback CVT	9,3	6,2	7,3	213	142	168

CVT: бесступенчатая трансмиссия.

■ Максимальный крутящий момент и максимальная мощность двигателя при определенной частоте вращения коленчатого вала двигателя

Максимальный крутящий момент Нм (кгс-м) / об/мин	245 (25,0) / 3 400 - 4 600
Максимальная мощность двигателя кВт (л. с.) / об/мин	138 (188) / 5 800

- Приведенные выше характеристики являются числовыми значениями, измеренными в соответствии с Правилами ООН №85.
- Приведенные выше характеристики являются числовыми значениями, измеренными для бензина с октановым числом 95 (октановое число, определенное по исследовательскому методу).

■ Шины

Размер шин*1	225/60R18 100V	
Давление*1*2	В шинах передних колес	230 кПа (2,3 кгс/см ²)
	В шинах задних колес	220 кПа (2,2 кгс/см ²)

*1 Информация о запасном колесе приведена в разделе “Шины” ☞ 573.

*2 Значения давления в приведенной выше таблице указаны для нормальных условий. Если автомобиль полностью загружен, отрегулируйте давление в шинах в соответствии с указанным в табличке с информацией о давлении в шинах, расположенной на стойке двери водителя.

ПРИМЕЧАНИЕ

За информацией о моменте затяжки гаек крепления колес обратитесь к разделу “Шины” ☞ 573.

■ Рекомендации по экономии топлива

Соблюдайте приведенные ниже рекомендации, чтобы снизить расход топлива Вашим автомобилем, а также уровень выбросов CO₂.

- Управляйте автомобилем в соответствии с ситуацией.
- Проводите периодическое техническое обслуживание автомобиля.
- Не допускайте неосторожности при вождении.
- Не двигайтесь на чрезмерно высокой скорости.
- Поддерживайте давление воздуха в шинах на необходимом уровне.
- Сократите до минимума период работы автомобиля в режиме холостого хода двигателя.
- Не перевозите чрезмерно тяжелый груз.

Декларация соответствия требованиям Директивы 1999/5/ЕС

■ Иммобилайзер



SUBARU CORPORATION
株式会社SUBARU
1-1, Honcho, Seimei-cho, Fuchu-shi, TOKYO, JAPAN
TEL: 042-705-2100 FAX: 042-705-2101

R&TTE Declaration of Conformity

We,

Manufacturer's Name: SUBARU CORPORATION
Manufacturer's Address: 1-1, Subaru-cho, Ota-shi, Gunma 373-8555 JAPAN

heretby declare under our sole responsibility that the product:

Product Name: Immobilizer
Product Model: SSPIMB02
to which this declaration relates is in conformity with the essential requirements and other relevant requirements of the R&TTE Directive (1999/5/EC). The product is compliant with the following standards and/or other normative documents:

- Health & safety requirements: EN60950-1:2006 +A11:2009 +A1:2010 +A12:2011 +AC:2011 +A2:2013
- EMC requirements: EN301 489-1 V1.9.2 & EN301 489-3 V1.6.1
- Effective uses of radio spectrum: EN300 330-2 V1.6.1

Supplementary information:

* CE mark	
* Member states intended for use	EU and EFTA

Date: June 6, 2017

Signature:

Yuji Kobayashi

Русский

Настоящим SUBARU CORPORATION заявляет о том, что устройство SSPIMB02 соответствует основным требованиям и другим соответствующим положениям Директивы 1999/5/ЕС.

English

Hereby, SUBARU CORPORATION, declares that this SSPIMB02 is in compliance with the essential requirements and other relevant provisions of Directive 1999/5/EC.

■ Система дистанционного доступа с функцией запуска/остановки двигателя при помощи кнопки

Последняя версия ДЕКЛАРАЦИИ СО-ОТВЕТСТВИЯ (DoC) доступна по следующему адресу:

<http://www.denso.com/global/en/contact-us/doc/>



■ Система мониторинга давления воздуха в шинах

Настоящим Schrader Electronics Ltd. заявляет о том, что устройство TPMS соответствует основным требованиям и другим положениям Директивы 1999/5/ЕС. Декларацию соответствия можно запросить по адресу emcteam@schrader.co.uk



Декларация соответствия требованиям Директивы по электромагнитной совместимости 2014/30/EC

■ Компрессор



Вс:Дыс:УН-1

EC Declaration of Conformity

Manufacturer: THE YOKOHAMA RUBBER CO., LTD.
Address: 2-1, Owate, Hiratsuka city, Kanagawa, Japan

Object of declaration

Product: Compressor
Model No.: C53H-08

conforms with the essential requirements of the EMC Directive 2014/30/EC, based on the following specifications applied:

EU Harmonized standards
EN 61000-6-2:2005
EN 61000-6-4:2007 + A1:2007

Authorized representative in Europe:
YOKOHAMA EUROPE GmbH
Monschauerstrasse 12, D-40549 Düsseldorf, GERMANY

Signed for and on behalf of: THE YOKOHAMA RUBBER CO., LTD.

Signature: Y. Seita
Yasuhiko Seita
General Manager
The Quality Assurance Department

Date of Issue: 1st August, 2016

D00509

Декларация соответствия требованиям Директивы по безопасности машин и механизмов 2006/42/ЕС

■ Домкрат

EC Declaration of Conformity

We WAKO INDUSTRY CO., LTD. - 1823 Shimizu-cho Takasagi Gunma 370-1101 Japan, hereby declare that the machine described below.

This declaration shall cease to be valid if modifications, that includes disassemble and re-built, are made to the product. If usage is other than specific model of vehicle this declaration shall cease as so.

Product: Portable Screw Japs for Automobiles
Model: Jack Assy. Partograph, applied to the specific vehicle
Part Number: 67031 AN020

Applicable EU directives covered by this declaration is the Machinery Directive 89/392/EEC. The products identified above complies with the requirements of the Machinery above by applied standard is "JIS D8103-2006". It is ensured through internal measures that production units conform all all lines to requirement of current EC Directives and relevant standards. A sample of the products has been tested by our quality assurance department.

Signed by: *T. Inoue*
 Tetsuo Inoue
 Operating Officer, Quality Assurance

Date of Issue: 9/18/18/2022




WAKO INDUSTRY CO., LTD.
 1823 Shimizu-cho Takasagi Gunma 370-1101 Japan
 Tel: 0274-44-4462
 Fax: 0274-44-6075

D01061

Декларация соответствия требованиям Директивы по радиотехническому оборудованию (2014/53/EU)

■ Меры предосторожности при замене элемента питания типа “таблетка” (ключ дистанционного доступа)

 Данный значок представляет собой предупреждающий знак, касающийся мер безопасности.

Запрещается глотать элементы питания.
Опасность химического ожога.

Данное изделие содержит элемент питания типа “таблетка”.
В случае проглатывания элемента питания типа “таблетка” он может вызвать сильные внутренние ожоги уже в течение 2 часов и даже привести к летальному исходу.

Храните новые и использованные элементы питания в недоступном для детей месте.

Если отсек элемента питания закрыт ненадежно, прекратите использовать изделие и держите его в недоступном для детей месте.

Если у Вас имеются основания полагать, что элемент питания мог быть проглочен или иным образом попасть в организм, немедленно обратитесь за медицинской помощью.

ОСТОРОЖНО

Существует риск взрыва в случае замены элемента питания на элемент питания неправильного типа.


При замене элемента питания используйте только элемент питания того же типа.

ОСТОРОЖНО

Риск взрыва или утечки горючей жидкости или газа.

Не используйте / не храните / не помещайте в условия очень высокой температуры или очень низкого давления по причине очень большой высоты над уровнем моря.

Не пытайтесь сжечь, раздавить или разрезать использованный элемент питания.

 This mark is a safety/warning mark.

Do not ingest battery.

Chemical Burn Hazard

This product contains a coin / button cell battery.

If the coin / button cell battery is swallowed, it can cause severe internal burns in just 2 hours and can lead to death.

Keep new and used batteries away from children.

If the battery compartment does not close securely, stop using the product and keep it away from children.

If you think batteries might have been swallowed or placed inside any part of the body, seek immediate medical attention.

CAUTION

Risk of explosion if the battery is replaced by an incorrect type.

Replace battery with the same type.

CAUTION

Risk of explosion or the leakage of flammable liquid or gas.

Do not use in /store in /bring into environment of extremely high temperature or extremely low pressure due to the very high altitude.

Do not attempt to burn, crush, or cut used battery.

Утилизация использованных элементов питания должна производиться в соответствии с местным законодательством.

■ Ключ дистанционного доступа

Передатчик

Модель: 14АНК.

Рабочая частота: 433,92 МГц.

Максимальная выходная мощность (эффективная мощность излучения): 0,03 мВт.

Производитель: DENSO CORPORATION.

Адрес: 1-1, Showa-cho, Kariya-shi, Aichi-ken, 448-8661, Japan.

передавач: модель: 14АНК
смугу радіочастот: 433.92 МГц
максимальну потужність
випромінювання (ERP): 0.03 мВт

виробник: DENSO CORPORATION
адреса: 1-1, Showa-cho, Kariya-shi, Aichi-ken, 448-8661, Japan

D00894

Настоящим DENSO CORPORATION заявляет, что радиотехническое оборудование соответствует требованиям Директивы 2014/53/EU. Полный текст Декларации соответствия нормам Директивы ЕС доступен по следующему адресу в сети Интернет:
<https://www.denso.com/global/en/contact-us/doc/>

Hereby, DENSO CORPORATION declares that the radio equipment type is in compliance with Directive 2014/53/EU. The full text of the EU declaration of conformity is available at the following internet address:
<https://www.denso.com/global/en/contact-us/doc/>

справки DENSO CORPORATION заявляє, що тип радіобладнання відповідає Технічному регламенту радіобладнання; повний текст декларації про відповідність доступний на веб-сайті за такою адресою:
<https://www.denso.com/global/en/contact-us/doc/>



The latest "DECLARATION of CONFORMITY" (DoC) is available at the following address:
<https://www.denso.com/global/en/contact-us/doc/>

D00926



Последняя версия ДЕКЛАРАЦИИ СООТВЕТСТВИЯ (DoC) доступна по следующему адресу:
<https://www.denso.com/global/en/contact-us/doc/>

■ Имобилайзер

Настоящим SUBARU CORPORATION заявляет, что радиотехническое оборудование типа SSPIMB02 соответствует требованиям Директивы 2014/53/EU.

Полный текст Декларации соответствия нормам Директивы ЕС доступен по следующему адресу в сети Интернет:
<http://www.tokai-rika.co.jp/pc/>

Частотный диапазон: 119 - 135 кГц.
Максимальная мощность радиосигнала: 55 дВмкА/м на 10 м.

Hereby, SUBARU CORPORATION declares that the radio equipment type SSPIMB02 is in compliance with Directive 2014/53/EU.

The full text of the EU declaration of conformity is available at the following internet address:
<http://www.tokai-rika.co.jp/pc/>

Frequency band: 119 - 135 kHz
Maximum radio-frequency power: 55 dBµA/m @10m

Справки SUBARU CORPORATION заявляє, що тип радіобладнання SSPIMB02 відповідає Технічному регламенту радіобладнання;
КАБІНЕТ МІНІСТРІВ УКРАЇНИ ПОСТАНОВА №.355

Повний текст декларації про відповідність доступний на веб-сайті за такою адресою:
<http://www.tokai-rika.co.jp/pc/>

Діапазон частот: 119 - 135 кГц.
Максимальна потужність радіочастотного випромінювання: 55дВмкА/м @10м



Адреса: 1-1, Subaru-cho, Ota-shi, Gunma 373-8555 JAPAN

D01024



Адрес: 1-1, Subaru-cho, Ota-shi, Gunma 373-8555, Japan.

■ Блок системы TPMS

Частотный диапазон, в котором работает радиотехническое оборудование: 433,92 МГц.

Производитель: SUBARU CORPORATION.

Адрес: 1-1, Subaru-cho, Ota-shi, Gunma-ken, 373-8555, Japan.



Діапазон радіочастот, в якому працює устаткування: 433,92 МГц.

[RU]

Русский

Настоящим ALPS ELECTRIC CO.,LTD. заявляет, что радиотехническое оборудование типа TD1G141 соответствует требованиям Директивы 2014/53/EU. Полный текст Декларации соответствия нормам Директивы ЕС доступен по следующему адресу в сети Интернет:
<http://www.alps.com/products/common/pdf/Tuner/TD1G141.pdf>

[EN]

English

Hereby, ALPS ELECTRIC CO.,LTD., declares that the radio equipment type TD1G141 is in compliance with Directive 2014/53/EU. The full text of the EU declaration of conformity is available at the following internet address:
<http://www.alps.com/products/common/pdf/Tuner/TD1G141.pdf>

■ Система SRVD

	ADC Automotive Distance Control Systems GmbH Peter-Dormier-Strasse 10, 88131 Lindau, Germany
--	---

УПРОЩЕННАЯ ДЕКЛАРАЦИЯ СООТВЕТСТВИЯ НОРМАМ ЕС	Настоящим ADC Automotive Distance Control Systems GmbH заявляет, что радиотехническое оборудование типа SRR 3-A соответствует требованиям Директивы 2014/53/EU. Полный текст Декларации соответствия нормам Директивы ЕС доступен по следующему адресу в сети Интернет: http://continental.automotive-approvals.com/
---	---

	Частотный диапазон, в котором работает радиотехническое оборудование: 24,05–24,25 ГГц.
--	---

	Максимальная мощность радиосигнала, передаваемого в частотном диапазоне, в котором работает радиотехническое оборудование:
--	--

	Пиковая эффективная мощность изотропного излучения 100 мВт (20 дБм).
--	--

	ADC Automotive Distance Control Systems GmbH Peter-Dormier-Strasse 10, 88131 Lindau, Germany
--	---

SIMPLIFIED EU DECLARATION OF CONFORMITY	Hereby, ADC Automotive Distance Control Systems GmbH declares that the radio equipment type SRR 3-A is in compliance with Directive 2014/53/EU. The full text of the EU declaration of conformity is available at the following internet address: http://continental.automotive-approvals.com/
--	--

	Frequency band(s) in which the radio equipment operates: 24.05-24.25 GHz
--	---

	Maximum radio-frequency power transmitted in the frequency band(s) in which the radio equipment operates:
--	---

	100mW (20 dBm) Peak EIRP
--	--------------------------

■ Система мониторинга давления воздуха в шинах

Русский	RU	<p>Производитель: Schrader Electronics Ltd. Адрес: 11 Technology Park, Belfast Road, Antrim BT41 1QS, Northern Ireland United Kingdom.</p> <p>Номер модели: SHR3. Частота: 433,92 МГц. Мощность: ~23,1 дБм.</p> <p>Настоящим Schrader Electronics Ltd. заявляет, что радиотехническое оборудование типа SHR3 соответствует требованиям Директивы 2014/53/EU. Полный текст Декларации соответствия нормам Директивы ЕС доступен по следующему адресу в сети Интернет: http://www.tpmseuroshop.com/documents/declaration_conformities</p>
---------	----	--

English	EN	<p>Manufacturer: Schrader Electronics Ltd. Address: 11 Technology Park, Belfast Road, Antrim BT41 1QS, Northern Ireland United Kingdom</p> <p>Model No.: SHR3 Frequency: 433.92 MHz Power: ~ 23.1 dBm</p> <p>Hereby, Schrader Electronics Ltd. declares that the radio equipment type SHR3 is in compliance with Directive 2014/53/EU The full text of the EU declaration of conformity is available at the following internet address: http://www.tpmseuroshop.com/documents/declaration_conformities</p>
---------	----	---

■ Низкочастотная антенна

Модель: SU19S-1.
 Рабочая частота: 134,2 кГц.
 Максимальная выходная мощность
 (эффективная мощность излучения):
 6,195 мВт.
 Производитель: SUBARU
 CORPORATION.
 Адрес: 1-1, Subaru-cho, Ota-shi, Gunma-
 ken, 373-8555, Japan.

передавач: модель: SU19S-1
 смугу радіочастот: 134.2 кГц
 максимальну потужність
 випромінювання (ERP): 6.195 мВт

виробник: SUBARU CORPORATION
 адреса: 1-1, Subaru-cho, Ota-shi, Gunma-ken, 373-8555,
 Japan

D01034

Настоящим SUBARU CORPORATION заявляет, что радиотехническое оборудование соответствует требованиям Директивы 2014/53/EU. Полный текст Декларации соответствия нормам Директивы ЕС доступен по следующему адресу в сети Интернет:
<https://www.denso.com/global/en/contact-us/doc/>

Hereby, SUBARU CORPORATION declares that the radio equipment type is in compliance with Directive 2014/53/EU. The full text of the EU declaration of conformity is available at the following internet address:
<https://www.denso.com/global/en/contact-us/doc/>

Техническая информация

■ Модели для стран Таможенного союза

▼ Система мониторинга давления воздуха в шинах



D00287

■ Модели для Украины

▼ Система мониторинга давления воздуха в шинах

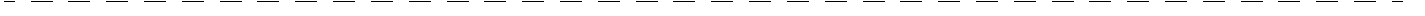
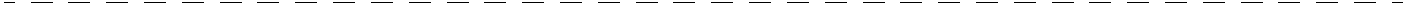
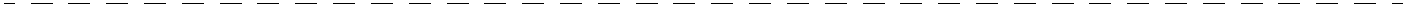
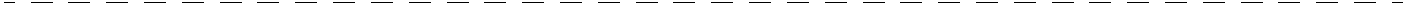
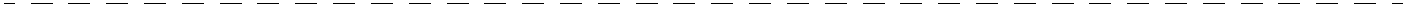
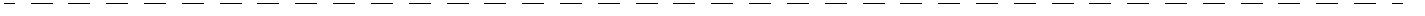
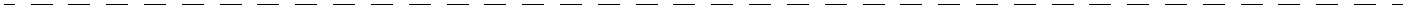
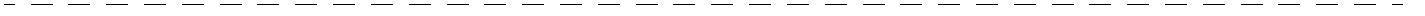
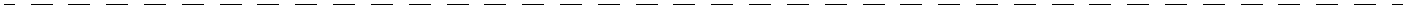
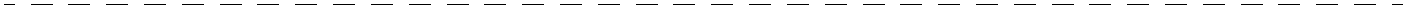
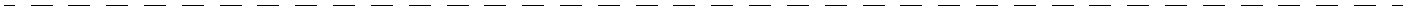
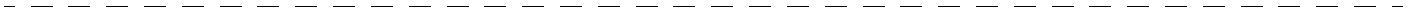
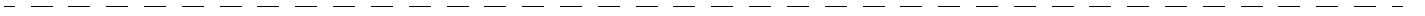


справини Schwader Electronics Ltd) заявляє, що тип радіобезпечної Tire Pressure Monitoring Sensor) відповідає Технічному регламенту радіобезпечної повний текст декларації про відповідність доступний на веб-сайті за такою адресою

Unit 11, Antrim, Antrim Technology Park,
 Antrim, Co. Antrim,
 BT41 1QS

http://www.tpmseuroshop.com/documents/declaration_conformities

D00930



А

Аварийная световая сигнализация	181
Аккумуляторная батарея	490, 557
Предупреждающая лампа разрядки	194
Функция предотвращения разрядки	153, 181
Антенна	318
Антиблокировочная система тормозов (ABS)	366
Антиобледенитель щеток стеклоочистителя ветрового стекла	287
Аудиосистема	318

Б

Багажный отсек	159
Освещение	321
Открывание/закрывание	159
Отпирание	148
Сетка кармана	339
Функция бесконтактного открывания	169
Шторка	333
Балансировка колес	546
Безопасность детей	6
Бензиновый сажевый фильтр	449
Бесступенчатая трансмиссия	353
Блокировка	
Дверей от детей	156
Рулевой колонки	352
Брелок дистанционного доступа	129
Действия при сбоях в работе брелока	500
Буксировка	
Автомобиля	495
Прицепа	469
Буксировочные и крепежные крюки/отверстия	495
Бутылкодержатели	325

В

Вентилятор радиатора	533
Вентиляция	298
Ветровое стекло	
Обогрев	312
Омыватель	284
Стеклоочиститель	283
Воздухозаборник	
Решетка	312
Управление	310
Выборочное отпирание дверей	148
Выброс двуокиси углерода	582

Г

Гарантийные обязательства	2
График технического обслуживания	517

Д

Датчик	
Дождя	283
Дождя/освещенности	270
Интенсивности солнечного излучения	307
Радарный	417
Системы автоматического включения/выключения фар	270
Сонарный	430
Температуры воздуха в салоне	307
Двери	
Автоматическое запираение	138, 148
Выборочное отпирание	148
Дистанционное управление замками	146
Замки	149

Запирание и отпирание	133, 147, 149, 151	Детские удерживающие устройства	65
Автоматическое	152	Дополнительная детская подушка	86
Функция выборочного отпирания	137	Дополнительное детское сиденье	86
Дверца багажного отсека	159	Крепежные скобы ISOFIX	88
Аварийное открывание изнутри	502	Меры предосторожности	65
Открывание/закрывание	159	Места установки	67
Отпирание	148	Подбор устройства	70
Функция бесконтактного открывания	169	Точки крепления якорного ремня	91
Электропривод	160	Установка на сиденье переднего пассажира	75, 78
Двигатель		Установка при помощи ремня безопасности	80
Запуск и остановка	348	Устройство для перевозки детей лицом вперед	81
Запуск от внешнего источника	490	Устройство для перевозки детей лицом назад	80
Капот	526	Дефлекторы	298
Кнопка запуска/остановки двигателя	179	Директива ЕС по аккумуляторным батареям	
Максимальная мощность	583	и элементам питания 2006/66/ЕС	13
Максимальный крутящий момент	583	Диски	541
Охлаждающая жидкость	533, 573	Замена	550
Указатель температуры	184	Из легкого сплава	510, 550
Перегрев	494	Дисплей	
Система автоматического запуска/остановки	390	Комбинации приборов	221
Характеристики	569	Центральный информационный	229
Двойное запирание	154	Модели с 11,6-дюймовым дисплеем	232
Двойной счетчик пройденного пути	183	Модели с двумя 7,0-дюймовыми дисплеями	254
Действия в случае аварии	505	Дистанционное управление замками дверей	146
Декларация		Брелок дистанционного доступа	146
Соответствия требованиям Директивы 1999/5/ЕС ...	584	Дистанционный доступ	129
Соответствия требованиям Директивы		Брелок дистанционного доступа	129, 500
по безопасности машин и механизмов 2006/42/ЕС ...	587	Доступ по PIN-коду	138
Соответствия требованиям Директивы		Замена элемента питания брелока	
по радиотехническому оборудованию (2014/53/EU)	588	дистанционного доступа	565
Соответствия требованиям Директивы		Запирание и отпирание дверей	133
по электромагнитной совместимости 2014/30/ЕС	586	Зона действия	134

Меры предосторожности	130
Отключение функций	141
Предупреждающие звуковые сигналы и предупреждающая лампа	144, 206
Функция энергосбережения	140
Функция энергосбережения брелока дистанционного доступа	141
Дневные ходовые огни	272
Дополнительное оборудование	561

Ж

Жидкость	
Для бесступенчатой трансмиссии	538, 572
Стеклоомывающая	551
Тормозная	538, 572

З

Заднее стекло	
Омыватель	285
Стеклоочиститель	285
Задние сиденья	44
Подголовники	47
Замена	
Колеса	484
Ламп	561
Замки дверей	149
Запасное колесо	480
Запуск двигателя от внешнего источника	490
Звуковой сигнал	296
Зеркала	289
Зимние шины	461
Знаки, применяющиеся в Вашем автомобиле	5

Зона действия	
Системы дистанционного доступа	134
Системы запуска/остановки двигателя при помощи кнопки	179

И

Идентификация автомобиля	578
Идентификационная табличка	582
Иммобилайзер	145
Контрольная лампа	213
Индикатор	
Износа колодок дисковых тормозов	366
Износа протектора шины	547
Переключения передачи	13
Положения рычага селектора / включенной передачи	214
Инструменты для эксплуатационного ремонта	482

К

Камера	
Бокового обзора	396
Заднего вида	402
Переднего обзора	396
Капот двигателя	526
Каталитический нейтрализатор	448
Ключи	
Аварийный ключ	129, 500
Брелок дистанционного доступа	146
Изготовление нового ключа	145
Номер ключа	129, 144
Функция предотвращения запираания ключей	152
Кнопка запуска/остановки двигателя	179
Коврик (напольный)	332

Колеса		Работы системы мониторинга	
Балансировка	546	состояния водителя	220
Запасное	480	Работы системы VDC	204
Момент затяжки гаек крепления	573	Света фар	216
Комбинация приборов	24	Системы автоматического запуска/остановки	
Дисплей	221	двигателя	217
Настройка	185	Системы адаптивного дальнего света	215
Компоненты моторного отсека	528	Системы круиз-контроля	214
Кондиционер	310	Системы мониторинга состояния водителя	439
Контрольно-измерительные приборы	182	Системы SI-DRIVE	213
Контрольные лампы	25, 187	Системы X-MODE	217
Включения и выключения фронтальной подушки		Указателей поворота	215
безопасности пассажира переднего сиденья	192	Функции автоматического удержания автомобиля	202
Временной остановки работы		Функции контроля спуска под уклон	218
системы мониторинга состояния водителя	220	Электрического стояночного тормоза	200
Дальнего света фар	215	Коррозия (защита)	511
Задних противотуманных фонарей	216	Круиз-контроль	386
Иммобилайзера	213	Крючки	
Обнаружения неисправности ("Check Engine")	193	Для крепления багажа	338
Обнаружения помехи	413	Для одежды	331
Отключения звукового предупреждающего		Для сумок	332
сигнала сонара	220	Кузов автомобиля (уход)	508
Отключения системы автоматического			
запуска/остановки двигателя	217	Л	
Отключения системы мониторинга		Лампы	
состояния водителя	220	Замена	561
Отключения системы RAB	219	Перечень	575
Отключения системы SRVD	218, 415	Люк в крыше	171
Отключения системы VDC	206	Действия при невозможности закрывания люка	503
Открытой двери	203	Солнцезащитная шторка	173
Отсутствия активности системы автоматического		Функция предотвращения заземления	172
запуска/остановки двигателя	217	Лючок и крышка топливозаправочной горловины	343
Противотуманных фар	216		

М

Максимально допустимая	
Масса автомобиля	477
Нагрузка на заднюю ось автомобиля	477
Масло	
Для переднего и заднего дифференциалов	538, 572
Моторное	529, 570
Масляный фильтр	531
Меры предосторожности и обеспечения безопасности при управлении автомобилем	5
Механизм блокировки дверей от детей	156
Мойка автомобиля	508
Моторное масло	529, 570
Моторный отсек	528

Н

Наружные элементы автомобиля	16
Настройка функций	579
Натяжители ремней безопасности с функцией аварийной блокировки	53

О

Обкатка нового автомобиля	446
Обогрев	
Ветрового стекла	312
Заднего стекла и наружных зеркал	287
Одометр	182
Окна	156
Открывание/закрывание	148
Омыватели фар	286
Освещение	268
Багажного отсека	321

Салона	320
Таймер задержки выключения	322
Отделение	
В верхней консоли	324
В центральной консоли	323
Для перчаток	323
Под полом багажного отсека	339
Открывание/закрывание окон	148
Отработавшие газы двигателя	8, 447
Охлаждающая жидкость двигателя	533, 573
Указатель температуры	184
Очистка воздуха	314
Очистка легкосплавных дисков	510

П

Панель	
Приборов	21
Управления системой климат-контроля	299
Парковка автомобиля	377
В экстренной ситуации	480
Советы по парковке	385
Педаля тормоза	540, 574
Пепельница	330
Перевозка	
Беременных женщин	53
Грузов	463
Детей	52
Животных	11
Младенцев и маленьких детей	52
Перегрев двигателя	494
Передние сиденья	31
Подголовники	40

Переключатели управления освещением и стеклоочистителями	23
Переключатель	
Ближнего/дальнего света фар	271
Освещения	23, 268
Противотуманных фар/фонарей	277
Переоборудование автомобиля	10
Меры предосторожности	64, 125
Перечень используемых ламп	575
Периодические проверки технического состояния автомобиля	451
Подголовники	
Задних сидений	47
Передних сидений	40
Подготовка к поездке	347
Подлокотник	50
Подогрев сидений	42, 311
Подсветка приборов (регулировка)	185
Подстаканники	324
Подушки безопасности	92
Компоненты	101
Контроль состояния системы	122
Контрольные лампы	192
Меры предосторожности при переоборудовании автомобиля	125
Общие меры предосторожности	93
Предупреждающая лампа системы подушек безопасности	191
Работа боковых подушек безопасности и подушек-шторок безопасности	117
Работа подушки безопасности в подушке сиденья	116
Работа системы	111

Работа фронтальных подушек безопасности	112
Техническое обслуживание системы	124
Полировка и обработка кузова воском	509
Поручни	331
Преднатяжители ремней безопасности	60
Меры предосторожности при переоборудовании автомобиля	64
Техническое обслуживание	63
Предохранители	559
Предупреждающие лампы	25, 187
Автоматического регулятора уровня светового пучка фар	215
Бензинового сажевого фильтра	219
Возможного обледенения дорожного покрытия	218
Ключа дистанционного доступа	206
Непристегнутого ремня безопасности заднего сиденья	190
Непристегнутого ремня безопасности сиденья водителя	188
Непристегнутого ремня безопасности сиденья переднего пассажира	189
Низкого давления воздуха в шинах	195, 488
Низкого давления масла	194
Низкого уровня моторного масла	194
Низкого уровня стеклоомывающей жидкости	203
Низкого уровня топлива	202
Открытого капота	203
Полного привода	203
Превышения скорости	202
Разрядки аккумуляторной батареи	194
Светодиодных фар	215

Системы автоматического запуска/остановки двигателя	216
Системы адаптивного дальнего света	215
Системы адаптивных поворотных фар	216
Системы мониторинга состояния водителя	220, 439
Системы подушек безопасности	191
Системы ABS	197
Системы RAB	219, 429
Системы SRVD	218, 416
Системы VDC	204
Температуры ATF	195
Тормозной системы (красная)	198
Усилителя рулевого управления	203
Электрического стояночного тормоза (желтая)	199
Приборная панель	21
Приводные ремни	537
Прицеп	469
Рекомендации по буксировке	473
Световая сигнализация	472
Страховочные цепи	471
Сцепное устройство	471

Р

Рабочие жидкости	572
Радиатор	533
Размеры автомобиля	568
Раскачивание застрявшего автомобиля	462
Расход топлива	582
Регулятор уровня светового пучка фар	277
Рейлинги крыши	464, 465
Ремни безопасности	50
Натяжители ремней безопасности с функцией аварийной блокировки	53

Преднатяжители	60
Предупреждающая лампа непристегнутого ремня безопасности заднего сиденья	190
Предупреждающая световая и звуковая сигнализация о непристегнутых ремнях безопасности	188
Рекомендации по безопасному использованию	50
Техническое обслуживание	60
Розетки для подключения дополнительного электрооборудования	326
Рулевое колесо	22
Блокировка	352
Регулировка угла наклона / вылета	294
Система подогрева рулевого колеса	295
Рычаг	
Селектора	354
Блокировка	356
Режим ручного управления	357
Указателей поворота	279
Управления освещением и стеклоочистителями	23

С

Салон автомобиля	18
Освещение	320
Чистка	512
Свечи зажигания	537
Сигнализация	
Аварийная световая	181
Звуковая	
О превышении скорости	182
Системы дистанционного доступа	206
О непристегнутых ремнях безопасности	188
Экстренного торможения	365

Сиденья		Мониторинга состояния водителя	430
Задние	44	Предупреждение	437
Наклон спинки	44	Распознавание пользователя	435
Напоминание о наличии пассажиров или багажа	64	Обнаружения транспортных средств позади	
Подлокотник	50	автомобиля (SRVD)	408
Складывание спинок	45	Радарные датчики	417
Передние	31	Функция обнаружения помех	
Электропривод регулировок	34	в слепых зонах (BSD)	409
Подогрев	42, 311	Функция помощи при смене	
Система		полосы движения (LCA)	410
Автоматического запуска/остановки двигателя	390	Функция предупреждения	
Автоматического торможения		о движении позади автомобиля	
при движении задним ходом (RAB)	418	в поперечном направлении (RCTA)	410
Сонарные датчики	430	Определения посадки пассажира	105
Адаптивного дальнего света (ADB)	274	Охлаждения	532
Адаптивных поворотных фар (SRH)	272	Очистки воздуха	314
Вентиляции	298	Подогрева рулевого колеса	295
Двойного запираения	154	Тормозная	363
Дистанционного доступа с функцией		Электрическая	573
запуска/остановки двигателя при помощи кнопки	129	ABS (антиблокировочная система тормозов)	366
Дистанционного управления замками дверей	146	EBD (электронная система распределения	
Климат-контроля	299	тормозного усилия)	367
Автоматический режим работы	306	SI-DRIVE	360
Регулировка температуры	309	VDC (система динамической стабилизации)	368
Регулировка частоты вращения вентилятора	310	X-MODE	371
Режимы распределения потоков воздуха	308	Советы	
Ручное управление	308	По вождению	359
Управление воздухозаборником	310	По парковке	385
Управление кондиционером	310	По техническому обслуживанию	524
Хладагент	314	По торможению	363
Круиз-контроля	386	Сокращения	4
Мониторинга давления воздуха		Солнцезащитные козырьки	322
в шинах (TPMS)	374, 488, 542	Спидометр	182

Стеклоомыватели	280
Стеклоомывающая жидкость	551
Стеклоочистители	23, 280
Ветрового стекла	283
Заднего стекла	285
Замена щеток	552
Работа в условиях снегопада	460
Стеклоподъемники	157
Стоянка автомобиля в холодную погоду	458
Стояночный тормоз	378
Разблокировка	499
Функция автоматического снятия при помощи педали акселератора	380
Страховочные цепи прицепа	471
Щепное устройство	471
Места крепления	478
Счетчик пройденного пути	183

Т

Таймер задержки выключения освещения	322
Тахометр	182
Техническая информация	591
Технические характеристики автомобиля	568
Техническое обслуживание	517
Меры предосторожности	521
Советы	524
Топливо	343, 569
Заправка в холодную погоду	459
Лючок и крышка топливозаправочной горловины	343
Расход топлива	582
Рекомендации по экономии	446, 583
Требования к топливу	343

Указатель уровня топлива	184
Тормоза	363
Аварийный тормоз	384
Педаль тормоза	540, 574
Сигнал экстренного торможения	365
Система ABS	366
Система EBD	367
Советы по торможению	363
Стояночный тормоз	378
Функция автоматического снятия при помощи педали акселератора	380
Тормозная жидкость	538, 572
Тормозная система	363
Тормозные диски	574
Тормозные колодки	
Замена	540
Индикаторы износа	366
Усилитель тормозной системы	364, 540
Функция автоматического удержания автомобиля (AVH)	381
Точечные светильники	320
Трансмиссия (бесступенчатая)	353
Транспортировка автомобиля на платформенном эвакуаторе	498

У

Угарный газ	8, 447
Указатель	
Поворота	279
Температуры охлаждающей жидкости двигателя	184
Уровня топлива	184

Управление автомобилем	
Алкоголь	9
В зарубежных странах	451
В условиях бездорожья	454
Движение по заснеженным и обледеневшим дорогам	459
Зимой	457
Лекарственные препараты	9
Меры предосторожности	5
Мобильный телефон	11
Подготовка к поездке	347
Полноприводным	452
Система навигации	11
Состояние усталости или сонливости	10
Усилитель	
Рулевого управления	362
Тормозной системы	364, 540
Установка дополнительного оборудования	561
Ф	
Фары	269
"Мигание" фарами	271
Дневные ходовые огни	272
Задержка выключения	270
Омыватели фар	286
Переключатель ближнего/дальнего света фар	271
Переключатель противотуманных фар/фонарей	277
Регулятор уровня светового пучка фар	277
Система адаптивного дальнего света (ADB)	274
Система адаптивных поворотных фар (SRH)	272
Фильтр	
Бензиновый сажевый	449
Воздушный	535

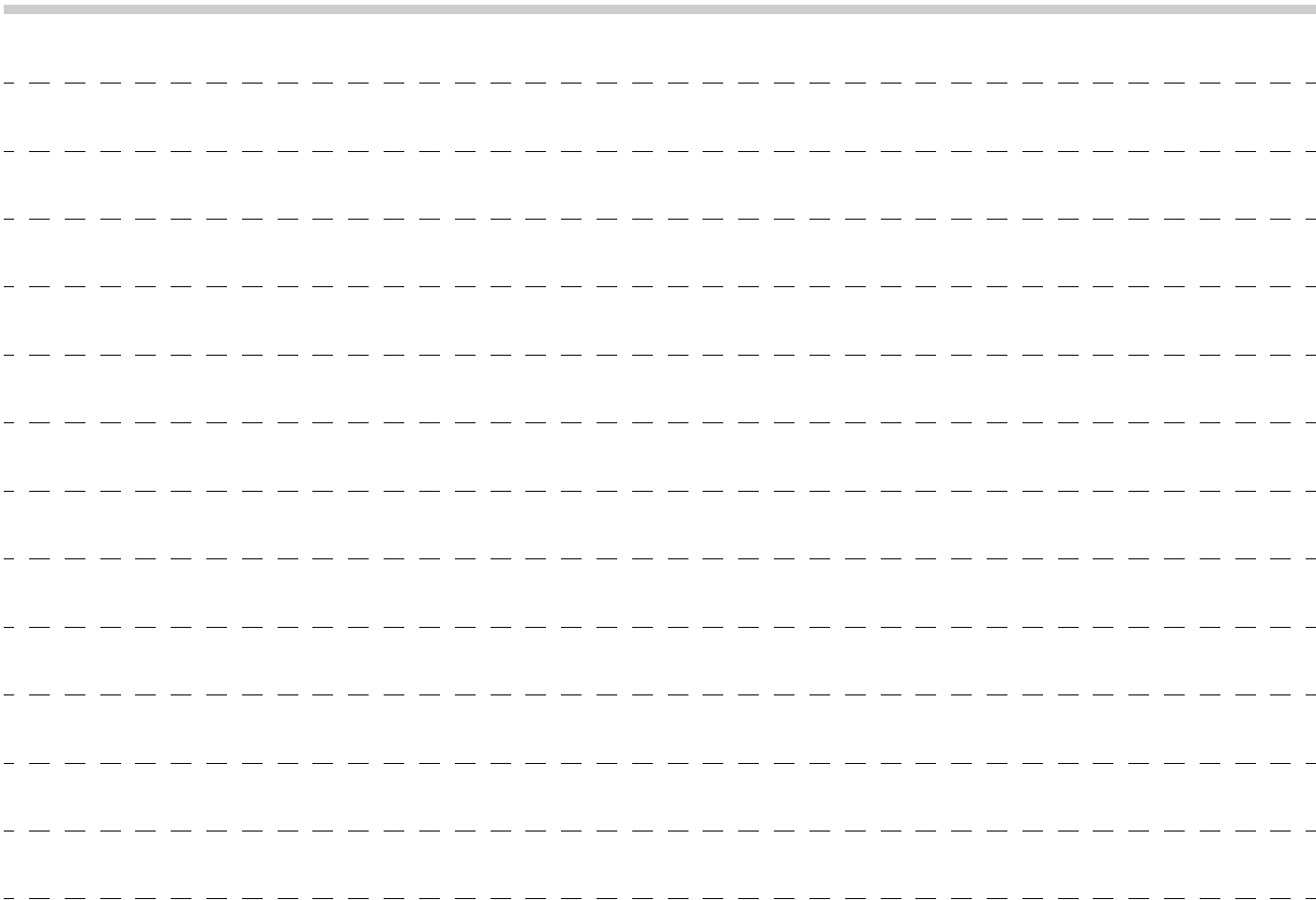
Масляный	531
Салонный	315
Функции (настройки)	579
Х	
Характеристики автомобиля	568
Хладагент для системы климат-контроля	314
Хранение и перевозка вещей	323
Ц	
Центральный информационный дисплей	229
Действия в случаях неисправности	503
Модели с 11,6-дюймовым дисплеем	232
Модели с двумя 7,0-дюймовыми дисплеями	254
Цепи противоскольжения	462
Ч	
Часы	265
Чистка салона автомобиля	512
Ш	
Шины	541, 573, 583
Давление и износ	12, 544
Замена	549
Замена колеса со спущенной шиной	484
Зимние	461
Индикаторы износа	547
Перестановка	548
Проверка состояния	544
Типы	541
Указатель направления вращения	547
Шторка багажного отсека	333

Э

Электрическая система	573
Электронная система распределения тормозного усилия (EBD)	367
Электропитание	
От разъема USB	328
Переключение режимов	179
Электростеклоподъемники	157
Блокировка	158
Инициализация	159
Функция задержки отключения электропитания	158
Функция предотвращения заземления	158

A – Z

ABS	366
ADB	274
AVH	381
BSD	409
EBD	367
LCA	410
PIN-код	138
RAB	418
RCTA	410
SI-DRIVE	360
SRH	272
SRVD	408
TPMS	374, 488, 542
USB	328
VDC	368
X-MODE	371



СПРАВОЧНАЯ ИНФОРМАЦИЯ ДЛЯ АВТОЗАПРАВОЧНЫХ СТАНЦИЙ

■ Топливо

- Тип топлива: только **неэтилированный бензин**.
- Октановое число по исследовательскому методу: рекомендуется **95**. Использование бензина с октановым числом меньше 95 приведет к ухудшению рабочих характеристик двигателя, его преждевременному износу и в некоторых случаях повреждению его элементов.

■ Объем топливного бака

63 л.

■ Моторное масло

Используйте только следующие типы масел:

- SN по классификации API с надписью “RESOURCE CONSERVING” или SN PLUS с надписью “RESOURCE CONSERVING”;
- GF-5 по классификации ILSAC, которое можно определить по знаку сертификации ILSAC (знак многоконечной звезды);
- A3 или A5 по классификации ACEA.

За полной информацией о требованиях по вязкости обратитесь к разделу “Моторное масло” ☞ 570.

■ Объем моторного масла

4,2 л.

Указанное количество масла является нормативным и оценивается по случаю замены моторного масла вместе с масляным фильтром. После заливки моторного масла его уровень необходимо проверить при помощи щупа уровня. Более подробная информация касательно технического обслуживания и ремонта приведена в разделе “Моторное масло” ☞ 529.

■ Давление в холодных шинах

См. табличку, расположенную на средней стойке под фиксатором замка двери водителя.